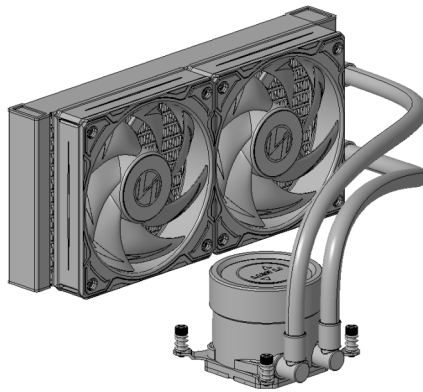
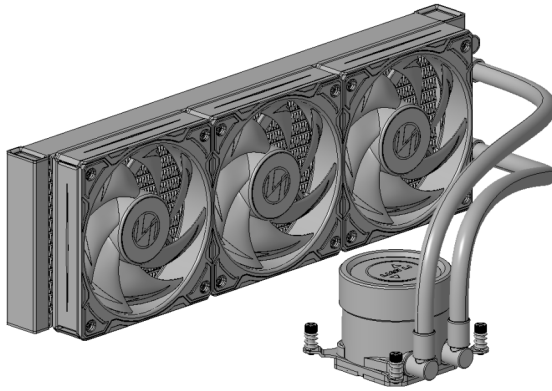


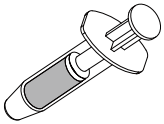

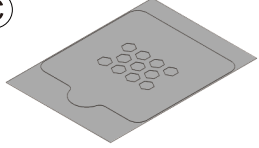

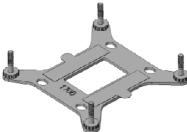
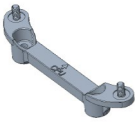



GA II LITE 240/360 PERFORMANCE



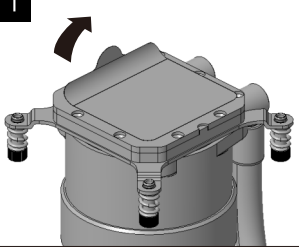
INSTALLATION GUIDE/安裝指南/GUIDE D'INSTALLATION/INSTALLATIONSANLEITUNG

Hardware List/零件盒部品一覽表/Liste du matériel/Hardwareliste

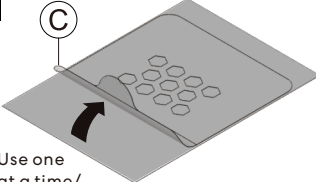
<p>(A)</p>  <p>(1g) X 1</p>	<p>(B)</p>  <p>X 1</p>	<p>(C)</p>  <p>X 2</p>
<p>(D)</p>  <p>240 X 8 360 X 12</p>	<p>(E)</p>  <p>Intel LGA1700/1851 X 1</p>	<p>(F)</p>  <p>AMD AM4/AM5 X 2</p>
<p>(G)</p>  <p>X 4</p>		

Apply thermal paste/塗上散熱膏/Appliquer de la pâte thermique/
Wärmeleitpaste auftragen

1

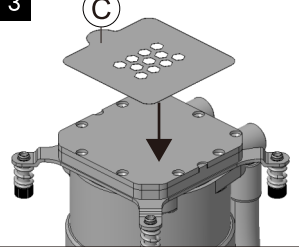


2



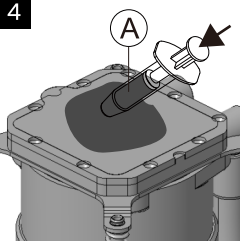
Use one at a time/
一次使用一張即可/Utiliser un à la fois/
Einen nach dem anderen verwenden.

3

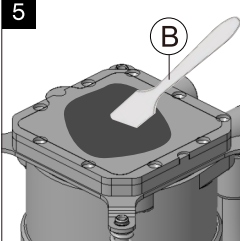


! The orientation of the film is determined based on the CPU direction.
Please attach the film according to the direction in the left image/
膜片方向根據CPU方向決定·請按照左圖方向貼上膜片/
L'orientation de la membrane est déterminée en fonction de la direction du CPU. Veuillez fixer la membrane en suivant la direction indiquée dans l'image de gauche/
Die Ausrichtung der Folie wird anhand der CPU-Richtung bestimmt.
Bitte befestigen Sie die Folie gemäß der Richtung im linken Bild

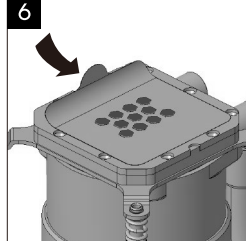
4



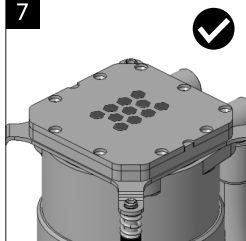
5




6

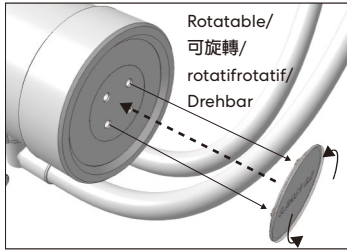



7



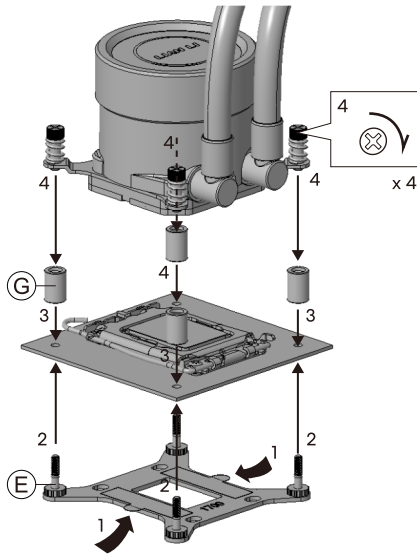
**Installation direction recommendation/安裝方向
建議/Recommandation de direction d'installation/
Empfehlung zur Installationsrichtung**

 Peel the protective film/撕下保護膜/
Décoller le film protecteur/
Die Schutzfolie abziehen

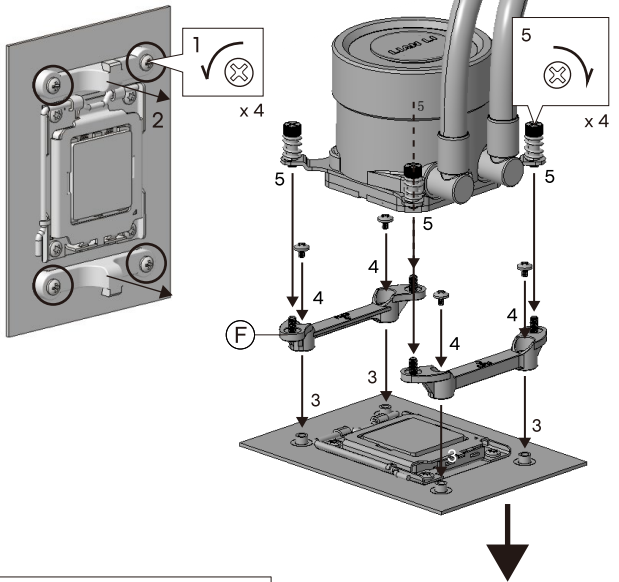


 For performance considerations, it is recommended to install the tube facing downwards/
效能考量之下，建議水管朝下安裝/Pour des raisons de performance, il est recommandé d'installer le tube vers le bas/
Aus Leistungsgründen wird empfohlen, das Rohr nach unten zu installieren.

Intel LGA1700/1851



AMD AM4/AM5

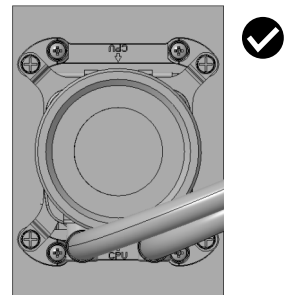
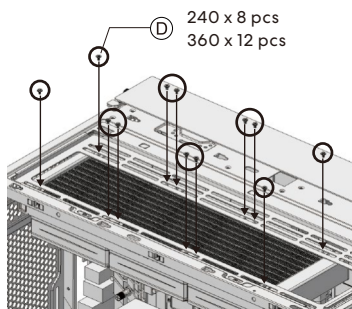


Mount in the chassis/

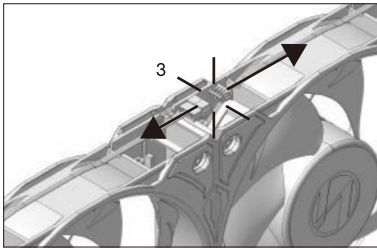
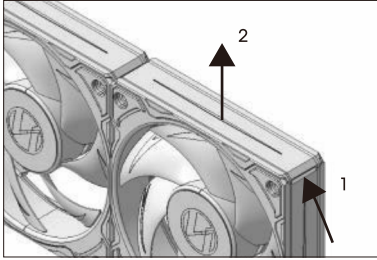
安裝於機箱/

Monter dans le châssis/

Im Gehäuse montieren

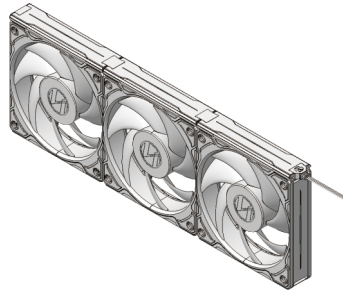


Fan removal/風扇拆卸/Retrait du ventilateur/Lüfterentfernung

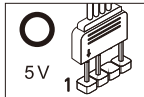
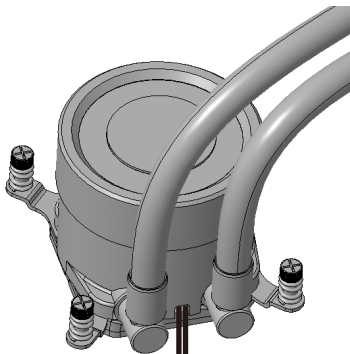


Side ARGB kit (P28ARGB-B / P28ARGB-W) is available for those who would like to obtain lighting effects on the fans/
如果風扇有燈效需求，可另外購買側邊ARGB燈條 (P28ARGB-B / P28ARGB-W)/

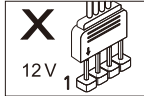
Le kit ARGB lateral (P28ARGB-B / P28ARGB-W) est disponible pour ceux qui souhaitent obtenir des effets d'éclairage sur les ventilateurs/
Das seitliche ARGB-Kit (P28ARGB-B / P28ARGB-W) ist für diejenigen verfügbar, die Beleuchtungseffekte an den Lüftern wünschen.



Cable Connection Guide/接線指南/Guide de connexion des câbles/
Kabelverbindungsanleitung



5V



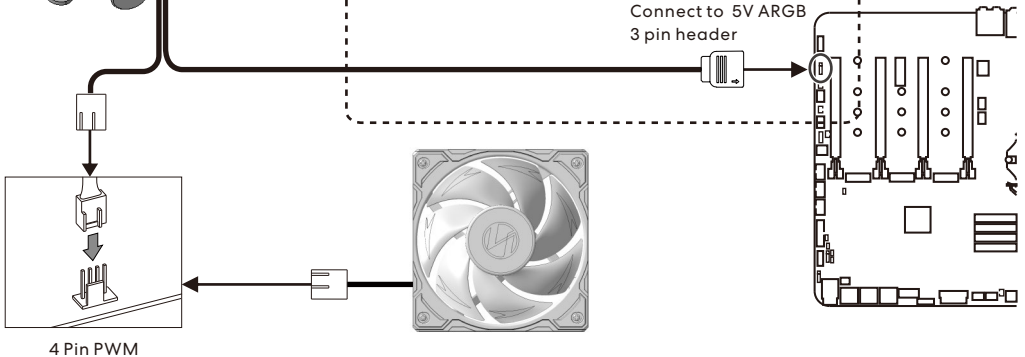
12V

Warning! Do not connect the wrong type of LED connector. If it is connected to the 12 V connector, permanent damage will occur/

警告! 請不要連接錯誤類型的LED接頭，如果連接到12V接口，將造成永久損壞/

AVERTISSEMENT Veuillez ne pas connecter le mauvais type de connecteur LED, s'il est connecté à l'interface 12V, cela causera des dommages permanents/

Warnung! Schließen Sie nicht den falschen Typ von LED-Stecker an. Wenn er an den 12-V-Stecker angeschlossen wird, kann es zu dauerhaften Schäden kommen



4 Pin PWM