



TOP-H1000

РУКОВОДСТВО ПОЛЬЗОВАТЕЛЯ



Спасибо за выбор нашей продукции



WWW.TOPON.COM

Сделано в Китае

ИНСТРУКЦИЯ ПО БЕЗОПАСНОСТИ

В целях предотвращения неисправностей и поломки устройства, ознакомьтесь с мерами безопасности.



ВНИМАНИЕ!

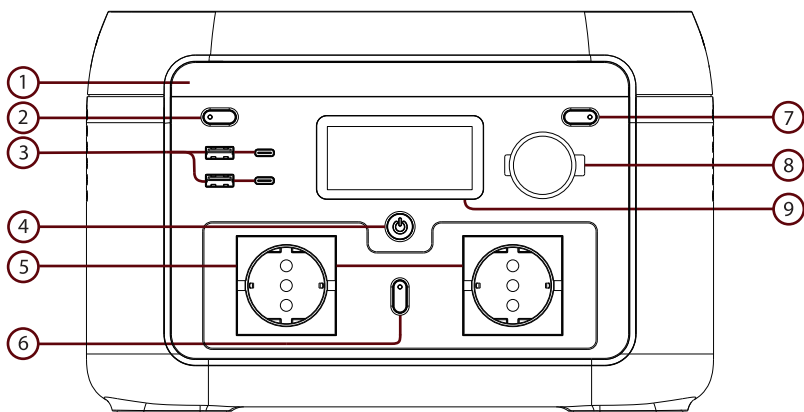
- Соблюдайте правила эксплуатации и меры безопасности, изложенные в руководстве по эксплуатации портативной электростанции.
- Не подключайте несовместимые, неисправные или поврежденные устройства.
- Всегда проверяйте надежность соединения подключенных устройств.
- Используйте только по назначению, не разбирайте, не модернизируйте и не пытайтесь самостоятельно ремонтировать. Не сжигайте, не нагревайте и не разрушайте.
- Не опускайте в воду, избегайте повышенной влажности и короткого замыкания.
- Не используйте в случае повреждения корпуса, проводов или окисления контактов.
- Немедленно прекратите использование при появлении запаха, чрезмерном нагреве или изменении цвета поверхности.
- Не используйте и не храните вблизи с летучими веществами, источниками тепла или открытого огня. Не допускайте длительного воздействия прямых солнечных лучей.
- Не используйте и не храните во влажных, сильно запыленных или загрязненных помещениях.
- Избегайте хранения и транспортировки рядом с металлическими, горючими и легковоспламеняющимися предметами.
- Запрещается хранить с низким уровнем заряда и в разряженном состоянии.

- Запрещается производить зарядку при отрицательной температуре.
- При длительном хранении производите цикл зарядки/разрядки каждые 3 месяца. Сперва разрядите аккумуляторы до 0%, затем зарядите до 100% и разрядите перед хранением до 48%-52%.
- Храните в сухом проветриваемом месте при температуре от 0°C до +40°C. Перед использованием после длительного хранения полностью зарядите портативную электростанцию.
- Не пользуйтесь портативной электростанцией в течение нескольких часов после резкого перепада температуры. Возможно образование конденсата внутри корпуса, которое может привести к повреждению устройства.
- Оградите детей от использования портативной электростанции — устройство может представлять потенциальную опасность.
- Не рекомендуется использовать для питания оборудования неотложной медицинской помощи и связанного с безопасностью жизни, включая, дыхательные аппараты медицинского класса (госпитальная версия СРАР) и ЭКМО. Можно использовать для питания домашней версии СРАР без постоянного профессионального наблюдения. Для медицинского оборудования общего назначения, убедитесь, что аккумулятор не разряжен и следите за уровнем заряда.
- Во время работы источники питания неизбежно генерируют электромагнитные поля, которые могут повлиять на нормальную работу персонального или имплантируемого медицинского устройства, такого как кардиостимулятор, кохлеарный имплантат, слуховой аппарат, дефибриллятор и т.д. При использовании какого-либо из этих медицинских устройств, проконсультируйтесь с производителем об ограничениях на использование и убедитесь, что электростанция работает на безопасном расстоянии от имплантированных медицинских устройств
- Во время транспортировки запрещается класть другие предметы на электростанцию.

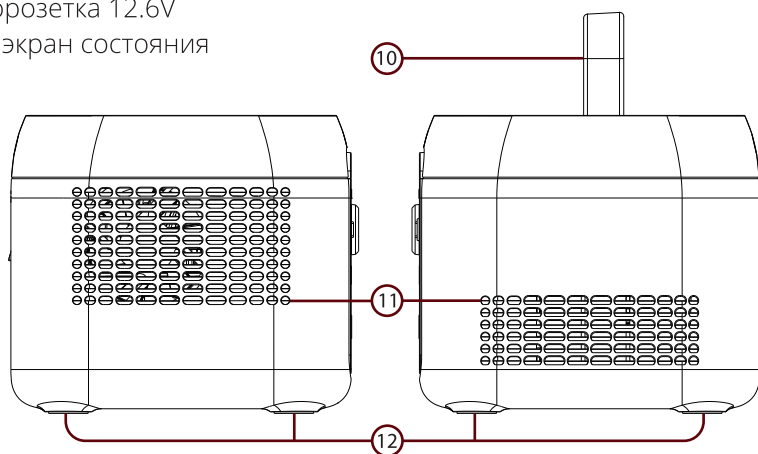
РЕКОМЕНДАЦИИ ПО ЭКСПЛУАТАЦИИ

1. Не прикасайтесь руками или предметами проводящими ток к включенной розетке переменного тока.
 2. Подключайте только те устройства, которые работают в диапазоне напряжений соответствующих параметрам выходного тока.
 3. Время запуска встроенного инвертора переменного тока составляет 3 секунды. Не нажимайте кнопку управления розеткой переменного тока чаще 1 раза в 3 секунды.
 4. Выключайте розетки переменного тока, если они не используются.
 5. Когда портативная электростанция полностью разряжена, ее необходимо зарядить. Длительное хранение в разряженном состоянии может привести к повреждению аккумуляторов.
 6. USB Type-C являются выходными портами и не поддерживают входной ток. Не используйте их для зарядки портативной электростанции.
 7. Основной способ зарядки портативной электростанции производится через гнездо для подключения сетевого кабеля к розетке переменного тока. Для зарядки портативной электростанции от солнечной панели или авторозетки используйте порты DC 7909.
Одновременное подключение электростанции к розетке переменного тока и портам DC 7909 ускоряет процесс зарядки.
 8. Использование портативной электростанции во время зарядки увеличивает общее время зарядки.
 9. Режим источника резервного питания (UPS) включается когда электростанция подключена к бытовой розетке и включена розетка переменного тока портативной электростанции.
 10. Не подключайте и не отключайте дополнительную батарею от портативной электростанции, когда она включена, во время зарядки и эксплуатации.
- Соблюдайте полярность и последовательность подключения дополнительных батарей к электростанции (OUTPUT ~> INPUT).

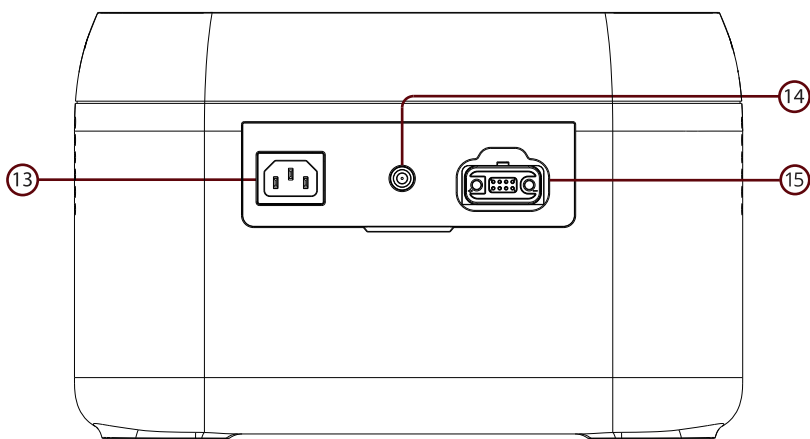
ВНЕШНЕЕ УСТРОЙСТВО ПОРТАТИВНОЙ ЭЛЕКТРОСТАНЦИИ



1. Светодиодный фонарь
2. Кнопка управления светодиодным фонарем
3. 2 × USB 12W и 2 × USB Type-C PD 100W
4. Кнопка управления портативной электростанцией
5. Розетки переменного тока 220-240V
6. Кнопка управления розетками переменного тока
7. Кнопка управления авторозеткой
8. Авторозетка 12.6V
9. LCD экран состояния

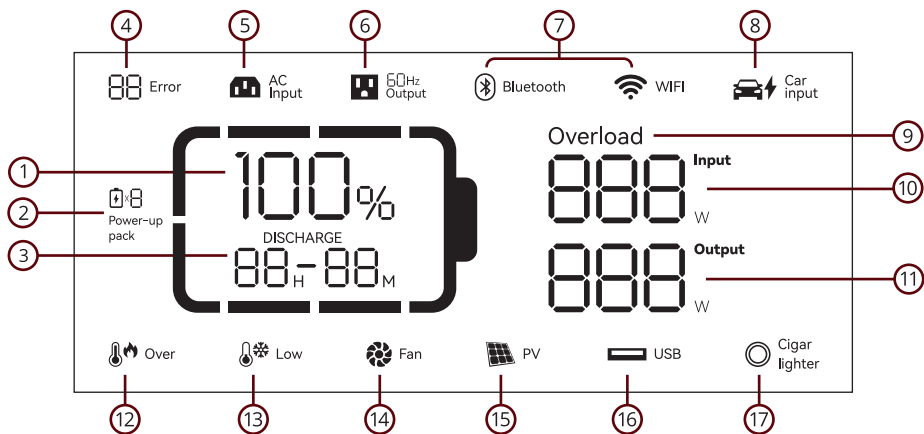


10. Ручка для переноски
11. Решетки вентиляции
12. Резиновые ножки



- 13. Гнездо для подключения сетевого кабеля
- 14. Порт DC 7909 для зарядки
- 15. Гнездо для подключения дополнительной батареи

LCD ЭКРАН

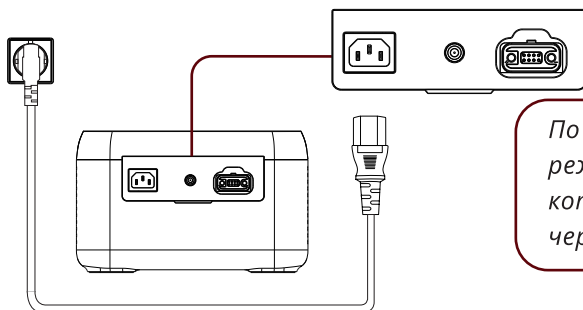


- 1. Уровень заряда в процентах
- 2. Индикатор подключения дополнительной батареи
- 3. Время до полной зарядки или разрядки
- 4. Индикатор ошибки
- 5. Зарядка от сети переменного тока
- 6. Частота переменного тока
- 7. Индикаторы подключения через приложение
- 8. Зарядка от бортовой сети автомобиля
- 9. Предупреждение о перегрузке
- 10. Входная мощность
- 11. Выходная мощность
- 12. Предупреждение повышенной температуры
- 13. Предупреждение пониженной температуры
- 14. Индикатор работы системы охлаждения
- 15. Зрядка от солнечной панели
- 16. Индикация работы USB и USB Type-C
- 17. Индикация работы авторозетки

ЗАРЯДКА ПОРТАТИВНОЙ ЭЛЕКТРОСТАНЦИИ

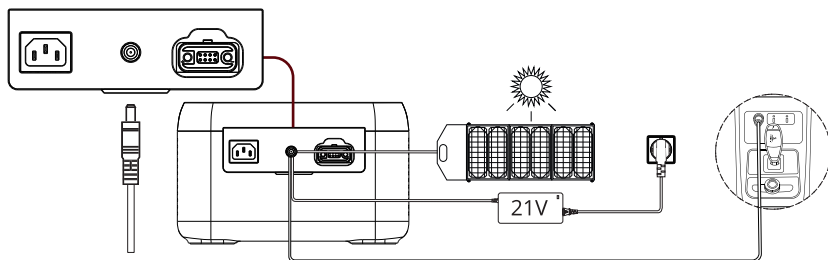
Портативная электростанция самостоятельно определяет источник зарядки и подбирает наиболее безопасную и оптимальную схему восполнения заряда.

Для зарядки портативной электростанции используйте сетевой кабель, воткнув его в гнездо для подключения сетевого кабеля и в розетку переменного тока. Время полной зарядки составит около 1.5 часов.



По умолчанию включен режим быстрой зарядки, который можно сменить через приложение.

Для зарядки портативной электростанции от солнечной панели, блока питания или бортовой сети автомобиля, используйте порт DC 7909. Время зарядки составит от 2 до 12 часов в зависимости от используемого источника питания.



Для достижения максимальной эффективности преобразования энергии, держите солнечную панель под прямым углом к солнечным лучам.

В целях безопасности зарядка от бортовой сети автомобиля ограничена 96W.

Не ставьте портативную электростанцию на зарядку от бортовой сети автомобиля с выключенным мотором, это может привести к разрядке аккумулятора машины.

УПРАВЛЕНИЕ С ПОМОЩЬЮ ПРИЛОЖЕНИЯ

Контролировать работу и просматривать информацию о портативной электростанции можно с помощью приложения.

Установите программное обеспечение **Smart Life** (Tuya Smart) из Google Play / App Store, или отсканируйте QR-код.

Откройте приложение и зарегистрируйтесь в нем.

Следуйте подсказкам из приложения.

Для корректного подключения устройства требуется общая Wi-Fi сеть.



ФУНКЦИЯ ПОСТОЯННОЙ МОЩНОСТИ

Портативная электростанция имеет функцию постоянной выходной мощности и подходит для нагревательных приборов и устройств с двигателем, а не для любого электрического оборудования.

Функция постоянной мощности не подходит для некоторых электроприборов с защитой (например, прецизионных инструментов).

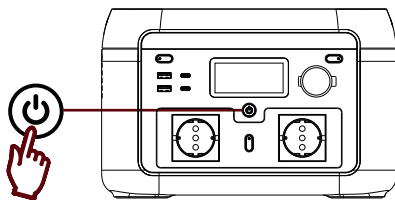
Функция постоянной выходной мощности по умолчанию не включена и ее можно включить или выключить с помощью приложения.

Функция постоянной выходной мощности не активируется в режиме EPS и автоматически включается, чтобы избежать сбоев в работе при зарядке из-за перегрузки (когда общая выходная мощность превышает номинальную выходную мощность).

Перед использованием функции постоянной выходной мощности необходимо предварительное тестирование.

ВКЛЮЧЕНИЕ ПОРТАТИВНОЙ ЭЛЕКТРОСТАНЦИИ

Для включения портативной электростанции нужно нажать кнопку управления портативной электростанцией. В центре кнопки загорится светодиод и включится LCD экран. LCD экран автоматически погаснет после 5 минут бездействия. Что бы включить или выключить экран нажмите кнопку управления портативной электростанцией.



Для выключения портативной электростанции нужно нажать и удерживать в течение 2 секунд кнопку управления портативной электростанцией. На эране появится надпись **OFF**, после чего подсветка кнопки и LCD экран выключатся одновременно.

Для экономии энергии и защиты аккумулятора от глубокого разряда портативная электростанция автоматически отключается через 2 часа бездействия.

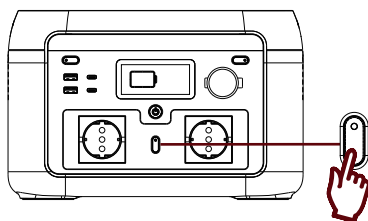
Для перевода электростанции в режим длительного ожидания, нажмите и удерживайте кнопку LED в течении 1-2 секунд пока **индикатор в форме батареи** на экране не начнет мигать.

Настроить время ожидания так же можно в приложении. Когда уровень заряда портативной электростанции составит менее 5%, она перейдет в режим пониженного энергопотребления и изменит время ожидания автоматического выключения.

Время запуска встроенного инвертора переменного тока составляет 2 секунды. Не нажимайте кнопку управления розетками переменного тока чаще 1 раза в 3 секунды.

ИСПОЛЬЗОВАНИЕ РОЗЕТОК ПЕРЕМЕННОГО ТОКА

После включения портативной электростанции, нажмите кнопку управления розетками переменного тока. На экране отобразится индикатор работы розеток переменного тока, это означает, что их можно использовать в обычном режиме. При подключении устройств на экране будет отображаться потребляемая мощность и оставшееся время работы. Для выключения розеток нажмите кнопку управления розетками переменного тока еще раз.



По умолчанию время работы розеток переменного тока без нагрузки составляет 1 час, после чего розетки переменного тока автоматически отключатся.

Что бы снять автоматическое отключение розеток переменного тока, нажмите и удерживайте кнопку управления фонарем, пока **индикатор в форме батареи** не начнет мигать. В таком режиме можно подключать приборы мощностью менее 10W или импульсное оборудование.

Что бы включить режим автоматического отключения розеток переменного тока без нагрузки, нажмите и удерживайте кнопку управления фонарем еще раз, пока индикатор в форме батареи не перестанет мигать.

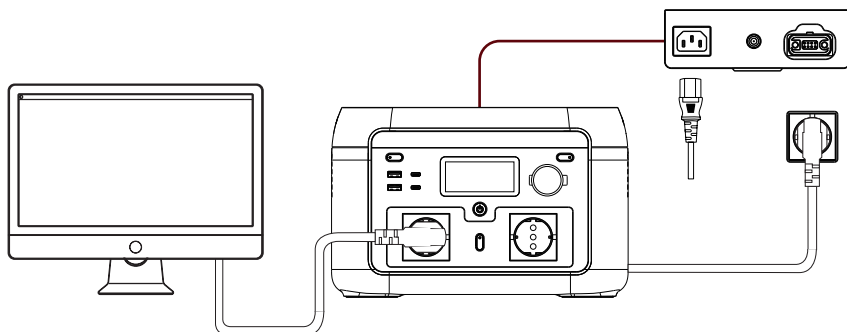
Для смены частоты переменного тока 50Hz/60Hz нажмите и удерживайте кнопку управления розетками в течении 2 секунд. Появится индикатор частоты переменного тока с новым значением. Для выбора нажмите еще раз на кнопку управления розетками или дождитесь принятия установки в течении нескольких секунд.

Не меняйте частоту переменного тока с подключенными устройствами.

ФУНКЦИЯ EPS

При подключении портативной электростанции к источнику питания и одновременному подключению устройства к розетке переменного тока портативной электростанции, включается режим источника резервного питания (Bypass). В этом режиме питание устройства происходит через электрическую сеть, а не от аккумулятора.

В случае падения мощности или отключения электрической сети, включится инвертор переменного тока. Задержка составит **10 мс**, поэтому не рекомендуется использовать портативную электростанцию в качестве источника бесперебойного питания без предварительных тестов с оборудованием на совместимость.



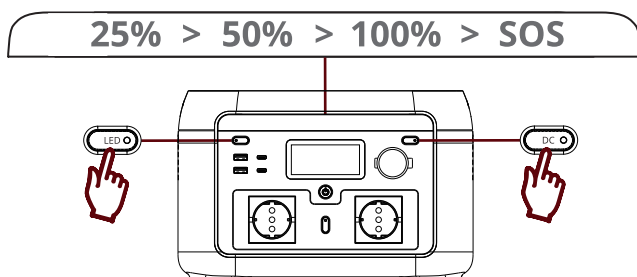
Во время использования функции EPS, рекомендуется использовать только одно устройство одновременно, чтобы избежать включения защиты от перегрузки. Производитель не несет ответственности за потерянные или не сохраненные данные.

ИСПОЛЬЗОВАНИЕ АВТОРОЗЕТКИ

После включения портативной электростанции нажмите кнопку управления авторозеткой. На экране отобразится индикатор работы авторозетки, это означает, что их можно использовать в обычном режиме.

При подключении устройств на экране будет отображаться потребляемая мощность и оставшееся время работы.

Для выключения авторозетки нажмите кнопку управления авторозеткой еще раз.



РАБОТА ФОНАРЯ

После включения портативной электростанции, нажмите кнопку управления светодиодным фонарем. При нажатии на кнопку управления фонарем включится режим 25% яркости, второе нажатие переключит фонарь на режим 50% яркости, третье нажатие – 100%, четвертое нажатие – режим SOS. Нажмите на кнопку управления фонарем еще раз для его выключения.

ИСПОЛЬЗОВАНИЕ ПОРТОВ USB И USB TYPE-C

После включения портативной электростанции порты USB и USB Type-C готовы к использованию. При подключении устройств на экране будет отображаться индикатор работы портов, потребляемая мощность и оставшееся время работы.

ПОДГОТОВКА К ХРАНЕНИЮ

Зарядите портативную электростанцию до 48%-52%, затем выключите и отсоедините все подключенные устройства.

Храните в сухом, чистом и проветриваемом месте при температуре от +20°C до +30°C, вдали от летучих веществ, источников тепла или открытого огня, горючих и легковоспламеняющихся предметов.

При длительном хранении производите цикл зарядки/разрядки каждые 3 месяца. Сперва разрядите аккумуляторы до 0%, затем зарядите до 100% и разрядите перед хранением до 48%-52%.

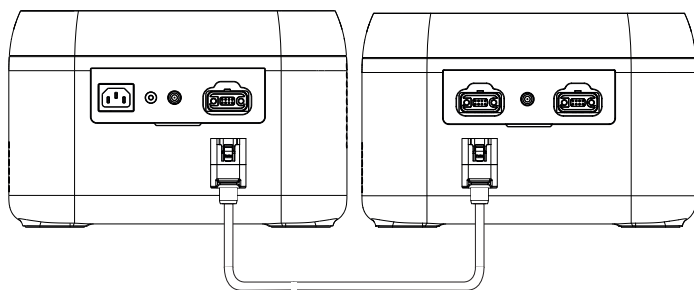
Запрещается хранить с низким уровнем заряда, в разряженном состоянии и производить зарядку при отрицательных температурах.

ИСПОЛЬЗОВАНИЕ ДОПОЛНИТЕЛЬНОЙ БАТАРЕИ

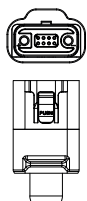
Для увеличения емкости портативная электростанция поддерживает подключение дополнительной батареи.

Для подключения дополнительной батареи к портативной электростанции убедитесь, что портативная электростанция и дополнительная батарея выключены.

Соблюдая полярность (+/-), подключите кабель к портативной электростанции, используя гнездо для подключения дополнительной батареи (EXPANSION BATTERY INPUT), и к дополнительной батарее, используя гнездо входа/выхода (EXPANSION BATTERY INPUT/OUTPUT).



После подключения включите портативную электростанцию и дополнительную батарею. На экране портативной электростанции отобразится индикатор подключения дополнительной батареи и количество подключенных дополнительных батарей.



Оба гнезда (EXPANSION BATTERY INPUT/OUTPUT) дополнительной батареи могут использоваться как вход или выход для подключения к другой дополнительной батарее или к входному гнезду электростанции (EXPANSION BATTERY INPUT).

ИСПОЛЬЗОВАНИЕ ДОПОЛНИТЕЛЬНЫХ БАТАРЕЙ

Для подключения нескольких дополнительных батарей к портативной электростанции убедитесь, что портативная электростанция и дополнительные батареи выключены.

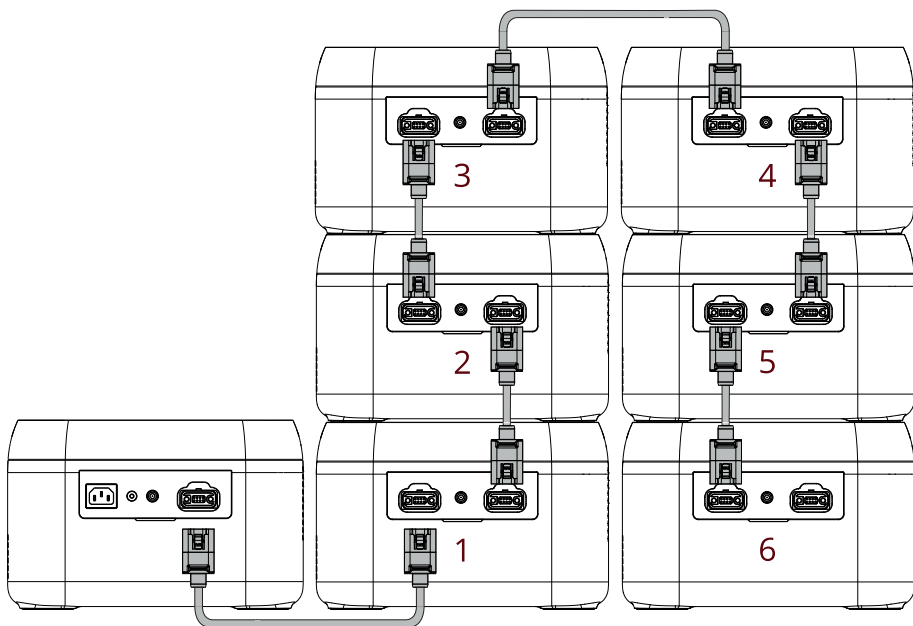
Соблюдая полярность (+/-), подключите кабель к портативной электростанции, используя гнездо для подключения дополнительной батареи (EXPANSION BATTERY INPUT), и к дополнительной батарее №1, используя гнездо входа/выхода (EXPANSION BATTERY INPUT/OUTPUT).

Соблюдая полярность (+/-), подключите кабель к гнезду входа/выхода (EXPANSION BATTERY INPUT/OUTPUT) дополнительной батареи №1, и к гнезду входа/выхода (EXPANSION BATTERY INPUT/OUTPUT) дополнительной батареи №2.

Соблюдая полярность (+/-), подключите кабель к гнезду входа/выхода (EXPANSION BATTERY INPUT/OUTPUT) дополнительной батареи №2, и к гнезду входа/выхода (EXPANSION BATTERY INPUT/OUTPUT) дополнительной батареи №3.

Подключите остальные дополнительные батареи по аналогии, соблюдая полярность.

К электростанции можно подключить до 6 дополнительных батарей.



После подключения всех батарей последовательно включите портативную электростанцию и дополнительные батареи. На экране портативной электростанции отобразится индикатор подключения дополнительной батареи и количество подключенных дополнительных батарей.



Не подключайте и не отключайте дополнительную батарею от электростанции, когда она включена, во время зарядки и эксплуатации.

Если необходимо подключить или отключить дополнительную батарею, выключите дополнительную батарею и портативную электростанцию, а так же отключите ее от зарядки.

Соблюдайте полярность (+/-) подключения дополнительной батареи к электростанции и другим дополнительным батареям.

После подключения дополнительной батареи, убедитесь что на экране портативной электростанции отобразился индикатор подключения дополнительной батареи.

Не прикасайтесь к контактам кабеля и портам. Если на них есть посторонние предметы или вода, выключите портативную электростанцию или дополнительную батарею и аккуратно протрите их сухой тканью.

Не выбрасывать вместе с бытовыми отходами!



После окончания срока службы необходимо сдать устройство местной обслуживающей организации для правильной утилизации и переработки.

Части корпуса и упаковки также подлежат переработке.

ВРЕМЯ РАБОТЫ ТЕХНИКИ ОТ ПОРТАТИВНОЙ ЭЛЕКТРОСТАНЦИИ



Смартфон (11.5Wh) × 47 зарядок



Планшет (30Wh) × 18 зарядок



Ноутбук (60Wh) × 9 зарядок



Строительный прожектор (50W) × 10 часов



Мини-холодильник (500W) × 1 час



Телевизор (110W) × 5 часов



Вентилятор (30W) × 18 часов



Электроинструмент (600W) × 50 минут



Камера (16Wh) × 28 зарядок



Wi-Fi роутер (10W) × 54 часа



Дрон (60Wh) × 9 зарядок

ОСОБЕННОСТИ

- LiFePO4 ячейки суммарной емкостью 614.4Wh (192000mAh)
- 3000 циклов перезарядки и срок службы более 10 лет
- Сохраняют заряд при отрицательных температурах
- Выходная мощность 1000W, пиковая 1600W
- Эффективность преобразования энергии свыше 95%
- 7 выходных интерфейсов для различной техники
- 2 розетки переменного тока с чистым синусом Pure Sine Wave
- Авторозетка 12.6V 126W, 2 USB Type-C PD 100W и 2 USB 12W
- Удобное и простое управление, 3" LCD экран с подсветкой
- Управление и настройка с помощью приложения через Wi-Fi/Bluetooth
- Широкий светодиодный фонарь 200lm с режимом аварийного сигнала
- Зарядка от солнечной панели или автомобильной розетки
- Встроенный MPPT контроллер для эффективной зарядки от солнечной панели
- Улучшенный BMS контроллер для быстрой и безопасной зарядки
- Интеллектуальное определение источника зарядки
- Одновременная зарядка внешней батареи и устройств
- 7-х кратное увеличение емкости - до 4.3kWh - с помощью TOP-N1000B
- Поддержка функции аварийного резервного питания UPS с задержкой 10 мс
- Компактные габариты, небольшой вес, встроенная ручка для переноски
- Корпус и батарейный блок из ударопрочного и огнестойкого ABS пластика
- Встроенное активное охлаждение с интеллектуальным управлением
- Система электрических защит: от перегрева, от низких температур, от перезаряда, от переразряда, от скачков напряжения, от короткого замыкания, от перегрузки

ТЕХНИЧЕСКИЕ ХАРАКТЕРИСТИКИ

Тип ячеек: LiFePO₄ (LFP) 26700

Емкость: 614.4Wh (12Ah при 51.2V, 192000mAh при 3.2V)

Выходная мощность: 1000W (пиковая 1600W)

Выходное напряжение:

AC розетка (режим Inverter*): 220-240V~50/60Hz 5A 1000W PSW

AC розетка (режим Bypass*): 220-240V~50/60Hz 5A 1000W MAX

DC авторозетка: 12.6V \Rightarrow 10A 126W MAX

USB-C1/C2: 5/9/12/15V \Rightarrow 3A, 20V \Rightarrow 3A PD 100W MAX

USB-A1/A2: 5V \Rightarrow 2.4A 12W MAX

Exp.battery port: 40-57.6V \Rightarrow 24A

* В режиме инвертора AC розетка работает от встроенного аккумулятора, в режиме Bypass от электрической сети.

Входная мощность: 1500W MAX

Входное напряжение:

AC розетка: 220-240V~50/60Hz 7.5A 1500W MAX

DC 7909 (Solar): 13-45V \Rightarrow 12A 400W MAX MPPT

DC 7909 (Car/Блок питания): 12/24V \Rightarrow 5A 96W MAX / 21V \Rightarrow 5A 105W MAX

Exp.battery port: 40-57.6V \Rightarrow 50A

Светодиодный фонарь: 5W / 200lm (3000K)

Защита: IP20

Дополнительно: управление через приложение Wi-Fi/Bluetooth

Температура хранения: -20°C~+45°C (рекомендуемая +20°C~+30°C)

Температура разрядки: -20°C~+45°C

Температура зарядки: 0°C~+45°C

Время зарядки:

1.5 часа от бытовой розетки переменного тока

2-2.5 часа от солнечной панели (400W)

12 часов от бортовой сети автомобиля (96W)

Вес: 8.5 кг

Габариты: 301 × 227 × 193 мм

В комплекте блок питания, штекер в автомобильную розетку для зарядки и подробная инструкция по эксплуатации.

НЕИСПРАВНОСТИ И УСТРАНЕНИЕ НЕПОЛАДОК

КОД	ОПИСАНИЕ	РЕШЕНИЕ
02	Превышение разницы напряжений ячеек	Автоматическое восстановление после перезапуска. Длительное восстановление после повторения ошибки более 3 раз подряд.
03	Ненормальное напряжение BMS	Автоматическое выключение. Снятие ошибки после перезапуска.
 04	Защита от перегрева	Автоматическое выключение. Снятие ошибки после восстановления температуры до рабочего диапазона.
 05	Защита от пониженной температуры	
06	Защита от перегрузки	Автоматическое восстановление после перезапуска. Длительное восстановление после повторения ошибки более 3 раз подряд.
 07	Защита от перегрева	Автоматическое выключение. Отложенный запуск.
08	Ненормальный предварительный заряд	Автоматическое выключение. Снятие ошибки после перезапуска.
09	Слишком низкий заряд аккумулятора / Перезаряд	Автоматическое выключение и зарядка. При повторной ошибке свяжитесь со службой поддержки.
11	Отклонение в напряжении инвертора	Автоматическое восстановление после перезапуска. Длительное восстановление после повторения ошибки более 3 раз подряд.
12	Несоответствующее напряжение или частота сети	Снятие ошибки после восстановления напряжения.
13	Отклонение в напряжении шины инвертора	Автоматическое восстановление после перезапуска. Длительное восстановление после повторения ошибки более 3 раз подряд.
14	Несоответствующее выходное напряжение инвертора	
Overload 15	Защита от перегрузки инвертора при разрядке	Автоматическое восстановление после отключения устройств превышающих нагрузку.
Overload 16	Защита от перегрузки при зарядке	Автоматическое восстановление после устранения неисправности.

17	Защита инвертора от перегрузки	Автоматическое восстановление после перезапуска. Длительное восстановление после повторения ошибки более 3 раз подряд.
 Over 20	Ошибка полевого транзистора (MOSFET) / Защита от перегрева	Автоматическое восстановление после охлаждения.
21	Остановка вентилятора	Исключить механические препятствия в работе вентилятора. Восстановление после перезапуска.
23	Ошибка плавного запуска зарядки	Автоматическое восстановление после перезапуска.
 Low 24	Ошибка полевого транзистора (MOSFET) / Защита от пониженной температуры	Автоматическое восстановление после нагрева.
27	Аппаратная ошибка из-за повышенного тока при зарядке от солнечной панели	Прекратить зарядку от солнечной панели. Автоматическое восстановление после повторного подключения солнечной панели и включения.
28	Программная ошибка из-за повышенного тока при зарядке от солнечной панели	Прекратить зарядку от солнечной панели. Автоматическое восстановление после повторного подключения солнечной панели и включения.
31	Защита от повышенного напряжения на выходе солнечной панели	Прекратить зарядку от солнечной панели. Автоматическое восстановление после устранения неисправности.
32	Защита от повышенного напряжения на входе солнечной панели	Прекратить зарядку от солнечной панели. Автоматическое восстановление после устранения неисправности.
 Over 35	Защита от перегрева при зарядке от солнечной панели	Прекратить зарядку от солнечной панели. Автоматическое восстановление после устранения неисправности.
 Over 37	Защита от перегрева при использовании авторозетки	Восстановление после выключения портов DC. Восстановление после устранения неисправности.
38	Ненормальное взаимодействие	Восстановление после выключения и включения, или зарядки электростанции. При повторяющейся ошибке свяжитесь со службой поддержки.
43	Слишком низкий заряд аккумулятора / Аккумулятор работает неправильно	Требуется диагностика и ремонт. Свяжитесь со службой поддержки.



ГАРАНТИЙНЫЙ ТАЛОН

Наименование изделия:

TopON TOP-H1000

Дата продажи:

Подпись продавца:

М. П.

Для того чтобы воспользоваться гарантией, необходимо доставить неисправное устройство с правильно заполненным гарантийным талоном, своему продавцу.

Гарантия не распространяется на предохранители, соединительные кабели, а также другие аксессуары и расходные материалы.

Производитель и продавец не несут ответственности за прямые и косвенные убытки, упущенную выгоду или другой ущерб, возникший в результате отказа оборудования.

Изделие не подлежит гарантийному ремонту:

- при наличии механических, термических и иных повреждений и дефектов, вызванных нарушением правил транспортировки, хранения и эксплуатации.
- при обнаружении следов вскрытия корпуса и попадания влаги.
- в случае, когда отказ оборудования вызван действием факторов непреодолимой силы (последствия стихийных бедствий), перепадами напряжения электрической сети или действиями третьих лиц.

С условиями гарантийного соглашения ознакомлен
и согласен

