

TURBOSKY



Инструкция по эксплуатации

Стабилизатор напряжения Turbosky

AVR-500VA/1000VA/1500VA/2000VA/2500VA/3000V
A/5000VA/10000VA/12000VA

ПРОЧИТАТЕ И СОХРАНИТЕ ДАННОЕ РУКОВОДСТВО

Благодарим вас за выбор этого автоматического стабилизатора напряжения. Он обеспечивает идеальную защиту подключенного оборудования. Данное руководство является руководством по установке и использованию стабилизатора. В нем содержатся важные инструкции по технике безопасности при эксплуатации и правильной установке стабилизатора. Если у вас возникнут какие-либо проблемы со стабилизатором, пожалуйста, обратитесь к этому руководству, прежде чем обращаться в службу поддержки.

1. ВАЖНЫЕ УКАЗАНИЯ ПО БЕЗОПАСНОСТИ

Данный стабилизатор разработан с учетом всех необходимых условий безопасности для защиты бытовой техники и электронного офисного оборудования. В случае возникновения каких-либо вопросов обратитесь к уполномоченному представителю по техническому обслуживанию.

- Во избежание повреждения стабилизатора рекомендуется транспортировать его в индивидуальной упаковке.

- При резких перепадах температуры, например, при переходе от холодной к номинальной рабочей температуре, внутри стабилизатора может образоваться конденсат. Перед включением стабилизатора необходимо обязательно его просушить. Поэтому перед началом работы подождите не менее 2 часов.

После высыхания убедитесь, что соблюдены все условия, указанные в разделе «Окружающая среда» таблицы технических характеристик, и только после этого подключайте стабилизатор к электросети.



Кабель заземления следует выбирать с учетом силы тока. Все заземления устройств, подключенных к стабилизатору, должны быть выполнены с помощью кабеля заземления. Без заземления или с несанкционированным заземлением устройства опасны для здоровья пользователя и имеют высокий риск неисправности электронной платы. При установке стабилизатора, если использовать кабель с несоответствующими техническими характеристиками, это может быть опасно для здоровья пользователя и безопасности устройства.

- Разместите все кабели в подходящем месте, чтобы на них не наступали и они не цеплялись за ноги людей. Перед подключением стабилизатора к электросети внимательно прочитайте все инструкции и предупреждения в разделе «Установка» данного руководства.

- Не бросайте в стабилизатор посторонние предметы (зажимы, гвозди и т.д.).

- В аварийных ситуациях (повреждение корпуса, передней панели или сетевых соединений, разбрызгивание жидкости, попадание в стабилизатор посторонних предметов) выключите стабилизатор, выньте вилку из розетки и сообщите об этом в авторизованный сервисный центр.

- Не подключайте к стабилизатору нагрузки, превышающие его диапазон мощности.

- При слишком высоком входном искажении или сопротивлении стабилизатор может работать некорректно.

- Сохраняйте упаковку для обслуживания или перемещения.

- Провода должны быть плотно закреплены во избежание выпадения и окисления.



Стабилизатор может быть отремонтирован только авторизованным техническим персоналом. Любая попытка самостоятельного вскрытия и ремонта может оказаться опасной.

Предназначен для установки в контролируемой среде.

- A. Контролируемая среда должна соответствовать требованиям спецификации.
- B. Не устанавливайте и не эксплуатируйте стабилизатор в воде или вблизи нее.
- C. Не устанавливайте стабилизатор на неустойчивую тележку, подставку или стол.
- D. Не размещайте стабилизатор под прямыми солнечными лучами или вблизи источников тепла.
- E. Не размещайте шнур питания стабилизатора в местах, где он может быть поврежден тяжелыми предметами.

Когда вход стабилизатора поступает от генератора:

- A. Выходная мощность генератора должна быть выше номинальной мощности стабилизатора. Стабилизатор должен иметь выходную мощность выше номинальной мощности генератора, иначе стабилизатор и генератор могут работать неправильно;
- B. Выходная частота генератора должна быть в диапазоне 45 Гц ~ 65 Гц, а форма волны должна быть синусоидальной, иначе стабилизатор и генератор могут работать неправильно.

Примечания:

Автоматический стабилизатор напряжения является однофазным.

2. ПЕРЕД УСТАНОВКОЙ

Каждый стабилизатор перед отправкой прошел 100-процентную проверку. После распаковки стабилизатора проверьте, не был ли он поврежден, выполнив следующие действия:

Содержимое:

- A. Стабилизатор 1 шт.
- B. Руководство пользователя 1 шт.

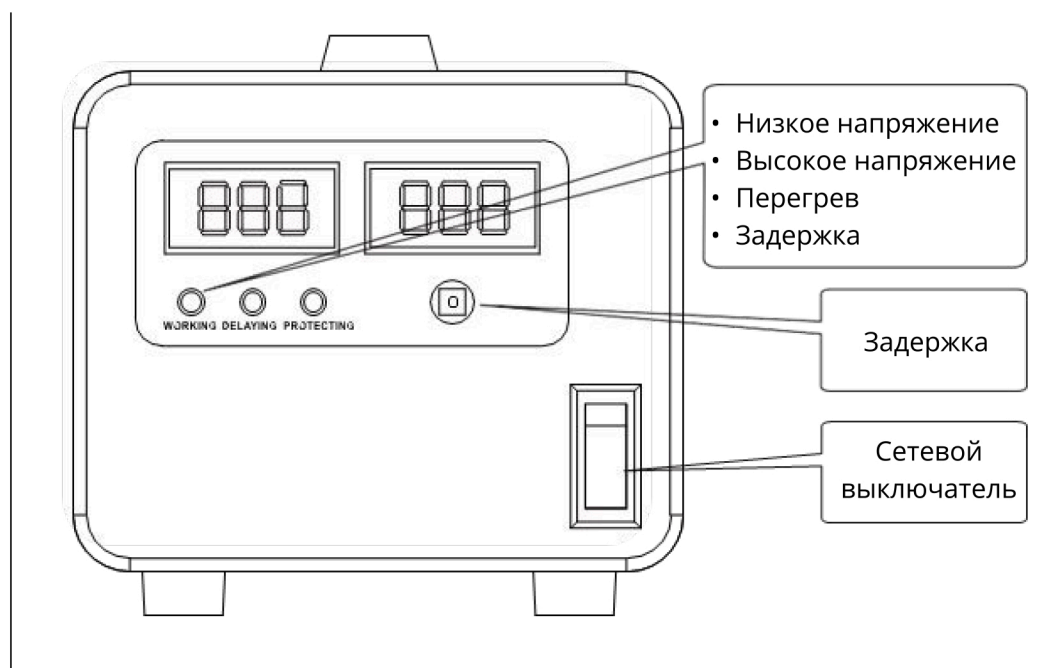
Визуальное наблюдение:

- A. Проверьте табличку/ярлык, чтобы убедиться, что номинальная мощность соответствует заказу.
- B. Убедитесь, что внешний вид стабилизатора не поврежден. Если вы заметили какие-либо повреждения, обратитесь к официальному дилеру.

3. ЗНАКОМСТВО СО СТАБИЛИЗАТОРОМ

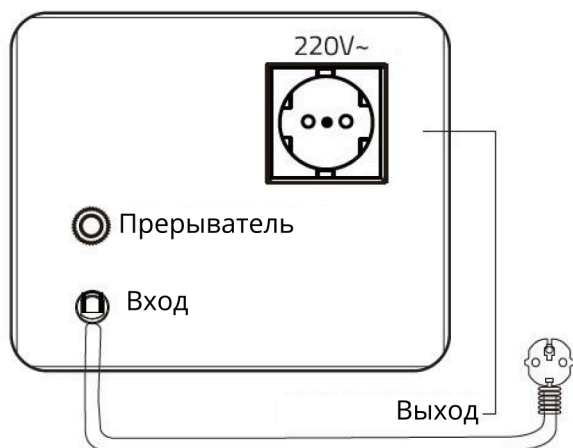
Ознакомьтесь с различными функциями и возможностями, изучив следующие схемы, чтобы получить максимальную пользу от стабилизатора.

- A. Передняя панель стабилизатора Двойной цифровой дисплей

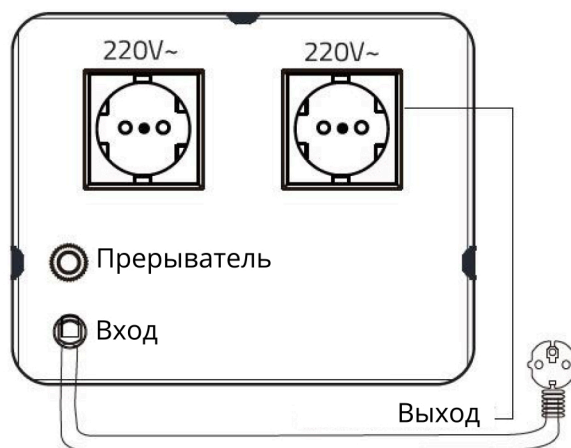


Обратная сторона стабилизатора:

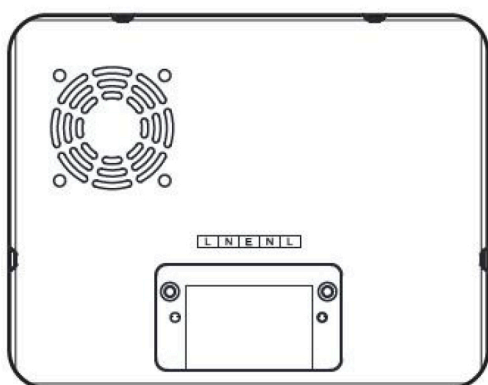
A. 500VA/1000VA



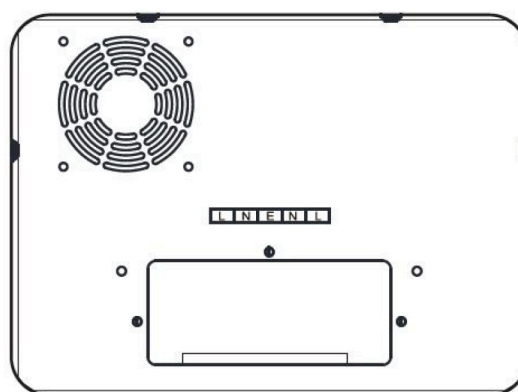
B. 1500VA/2000VA



C. 3000VA/5000VA



D. 8000VA/10000VA/12000VA



4. ВКЛЮЧЕНИЕ СТАБИЛИЗАТОРА

Переведите выключатель питания в положение «ON». В случае отключения электроэнергии:

- Выключите стабилизатор и все приборы.
- Повторите описанные выше действия при возобновлении подачи электроэнергии.
- Выключите регулятор. Затем уменьшите нагрузку, отсоединив вилку от розетки. Подождите несколько минут, затем включите питание в положение «ON».

5. СВЕТОДИОДНАЯ ИНДИКАЦИЯ

Три светодиодных индикатора

- Когда зеленый светодиод горит «ON», это указывает на включение питания, а также на то, что входное и выходное напряжение в норме, стабилизатор работает.
- Когда желтый светодиод горит «ON» и мигает, это означает, что стабилизатор находится в состоянии задержки, выход будет задержан.
- Если красный светодиод горит «ON» и мигает, это означает, что стабилизатор находится в состоянии защиты.

6. РАБОТА С ЗАДЕРЖКОЙ

В данной модели предусмотрена функция задержки для защиты приборов с компрессорами, которые не следует включать сразу после выключения.

- Все модели теперь оснащены функцией задержки. По умолчанию время задержки составляет 6 секунд.

Эта функция необходима для приборов с двигателями и компрессорами, чтобы предотвратить их повреждение из-за частого включения и выключения.

- Чтобы выбрать режим задержки, нажмите кнопку DELAY на передней панели. Светодиод задержки загорится «ON», а дисплей покажет напряжение «ZERO». Время задержки составит 6 или 180 секунд, что можно выбрать нажатием кнопки задержки.

По истечении времени задержки светодиод задержки переключится в положение «OFF», а на дисплее отобразится выходное напряжение переменного тока.

7. ЗАЩИТА ОТ ВЫСОКОГО/НИЗКОГО НАПРЯЖЕНИЯ

- В этот стабилизатор встроена очень специализированная функция HIGH/ LOW OUTPUT VOLTAGE PROTECTION CIRCUIT.
- Эта специальная и уникальная схема предназначена для защиты подключенных приборов, когда выходное напряжение выше/ниже нормального диапазона.
- Если выходное напряжение выше/ниже нормального диапазона, выходной источник питания будет автоматически отключен.
- Как только входное сетевое напряжение вернется в нормальный диапазон, стабилизатор автоматически восстановит выходное напряжение.

8. ЗАЩИТА ОТ КОРОТКОГО ЗАМЫКАНИЯ

- В этот стабилизатор встроена очень специализированная функция SHORT CIRCUIT PROTECTION.
- При коротком замыкании сработает мини-выключатель на задней панели, который отключит входное питание.
- Проверьте, не подключен ли стабилизатор к слишком большой нагрузке, если да, уберите нагрузку до номинальной мощности, замените автоматический выключатель.
- Если вышеуказанные действия не помогли решить проблему, значит, произошло короткое замыкание, обратитесь в авторизованный сервисный центр.

9. ВНИМАНИЕ

Избегайте перегрузки.

Не используйте стабилизатор сверх его максимальной выходной мощности.

При подключении к любому прибору со встроенным двигателем или компрессором пусковая мощность обычно в несколько раз превышает указанную мощность прибора. Убедитесь, что суммарная пусковая мощность всех подключенных приборов не превышает указанную максимальную выходную мощность стабилизатора. Для цветных телевизоров рассчитывайте ее в два раза больше указанной.

Убедитесь, что выходное напряжение и частота стабилизатора соответствуют частоте и напряжению подключаемых к нему приборов, а напряжение в сети находится в пределах указанного диапазона входного напряжения стабилизатора.

Всегда размещайте стабилизатор в помещении, которое:

- хорошо проветриваемом
- не подвержено воздействию прямых солнечных лучей или источников тепла
- в недоступном для детей месте
- вдали от воды, влаги, масла или жира
- вдали от любых легковоспламеняющихся веществ
- надежно и без риска падения.

Если шнур питания поврежден, во избежание опасности он должен быть заменен авторизованными дилерами или лицами, имеющими аналогичную квалификацию.



Характеристики	
Входной диапазон переменного тока	140-270V
Входная частота	45Hz-65Hz
Напряжение переменного тока на выходе	220V
Выходная частота	синхронизирована с частотой входного сигнала
Точность вывода	±8%
Искажение	<3%
КПД	>95%
Задержка	6 секунд 1180 секунд
Защита	Высокое напряжение на выходе, низкое напряжение на выходе, перегрузка по току, короткое замыкание, перегрев
Шум	<65 дБ {на расстоянии 1 м)
Уровень IP	IP20
Рабочая температура	-10°C-40°C
Рабочая влажность	Максимум 95%, без конденсации
Температура хранения	-20°C-40°C

Гарантийный срок эксплуатации: 12 месяцев

Гарантийный талон

Имя		Контакт	
Адрес		Телефон	
Модель		Номер	
Дата покупки		Дата сервиса	
Запись о техническом обслуживании			
Дата	Запись	Подпись	

Информацию о том, где приобрести наши другие товары и аксессуары вы можете найти на официальном сайте:



WWW.TURBOSKY.RU