

AQUA ELITE V5

注意!!! 任何水冷都存在漏液风险, 请谨慎按**规定操作安装!** 安装前请对水冷外观进行详细检查。开箱检查如有外观变形请立即联系客服进行确认!

水冷专用的高性能PWM风扇
配备高扬程 高性能水泵
新型大面积冷排

REV:1.2



REV:1.2

High Performance PWM Fan
High Liquid Flow Rate Pump
High Density Aluminum Fins

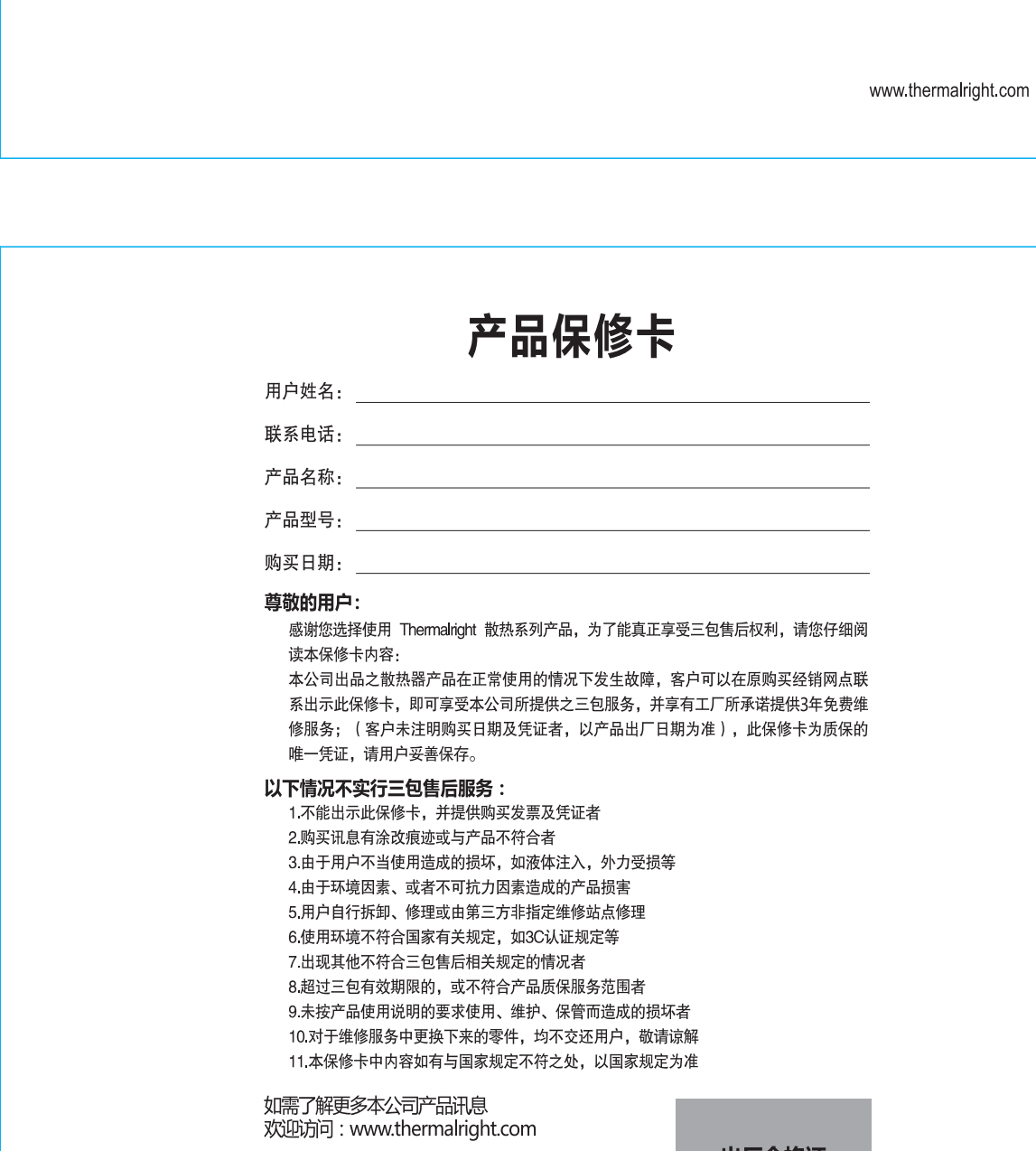
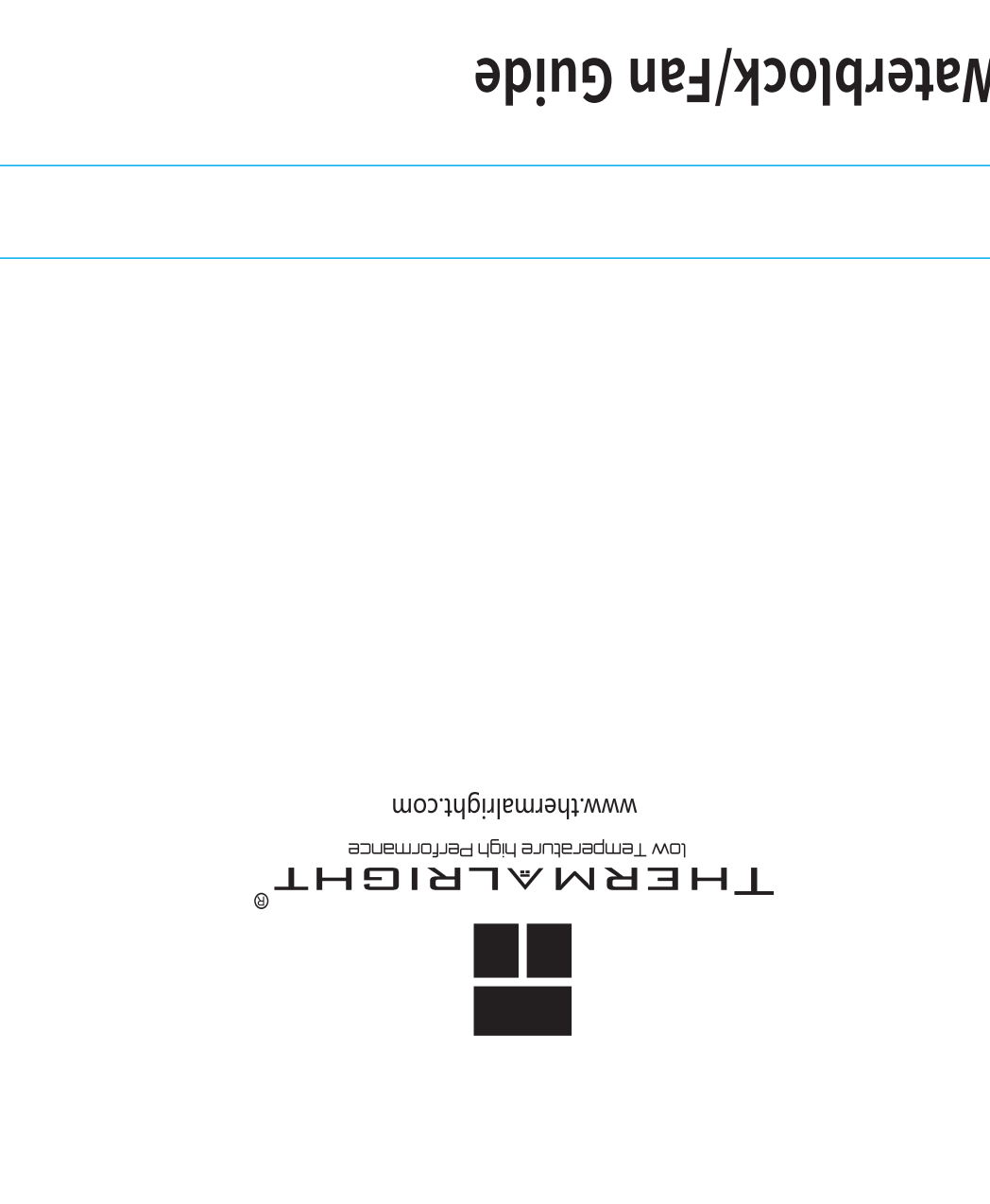
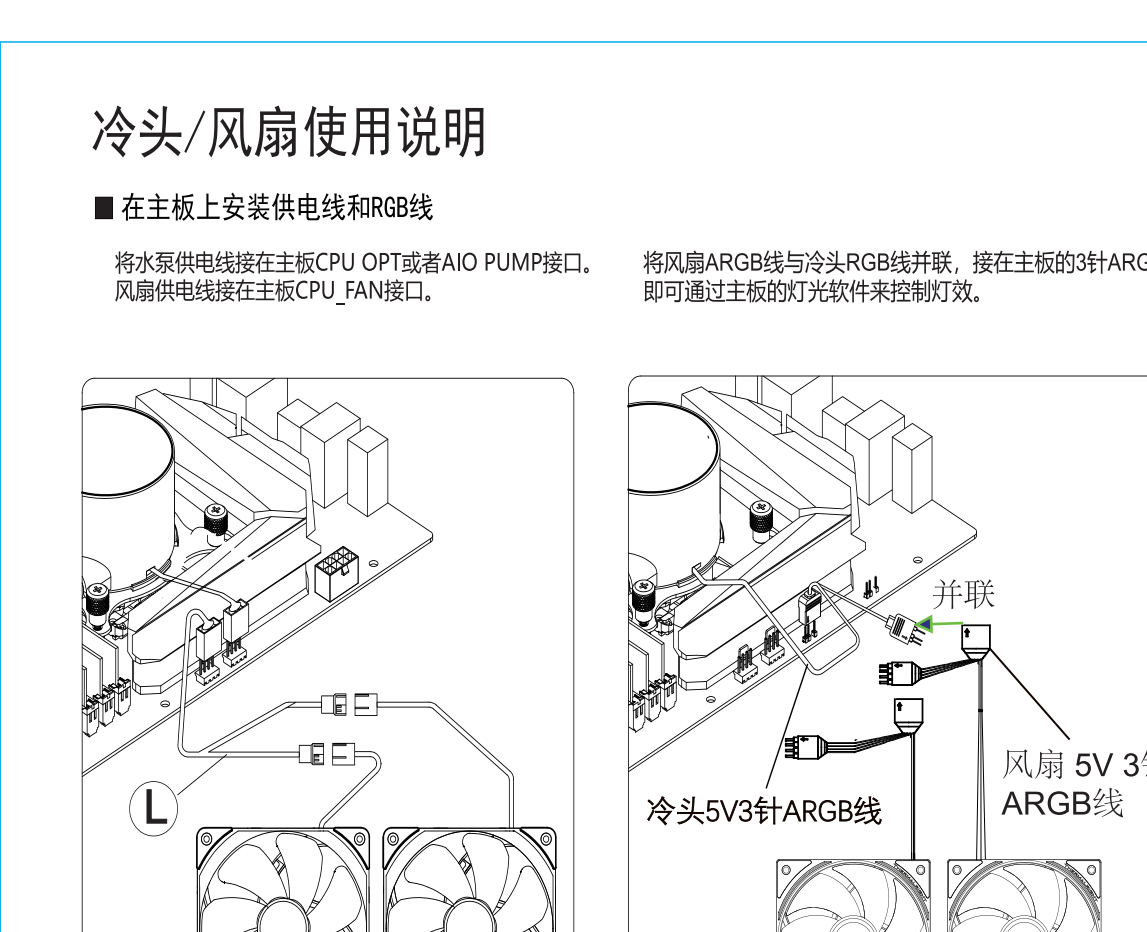
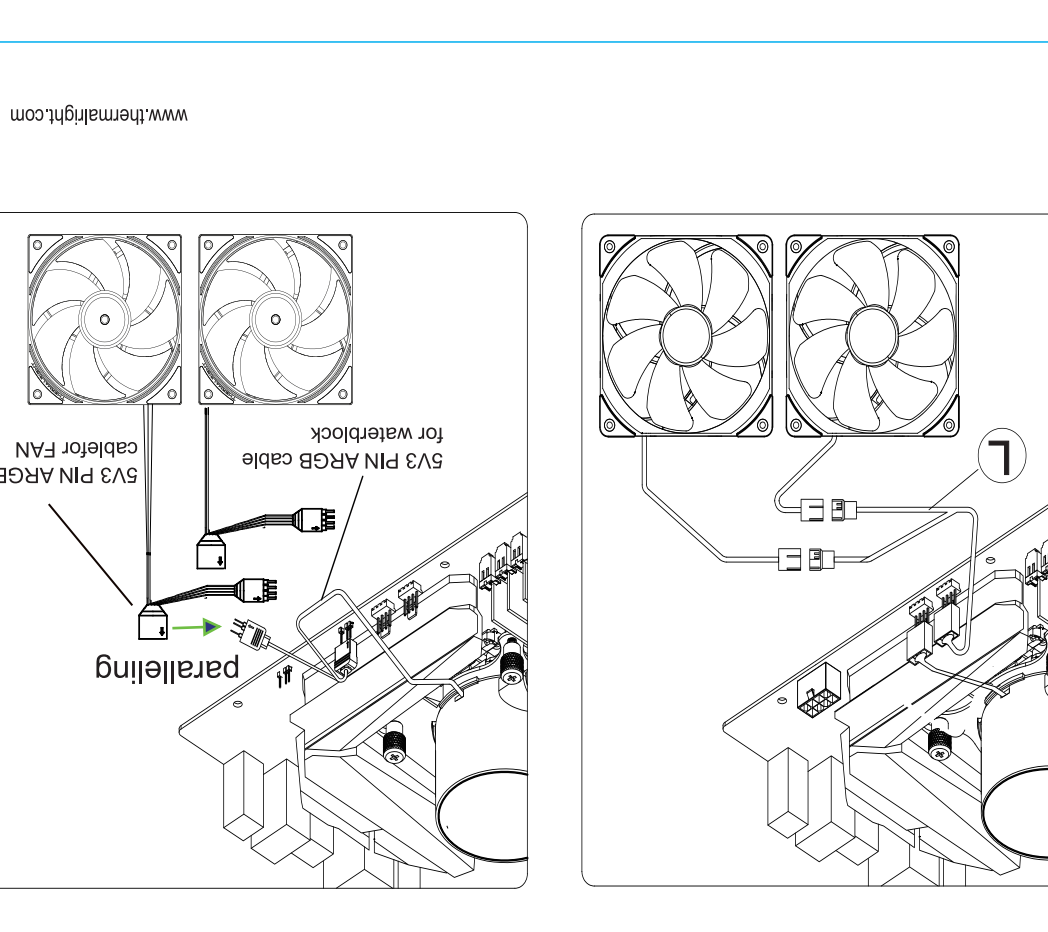
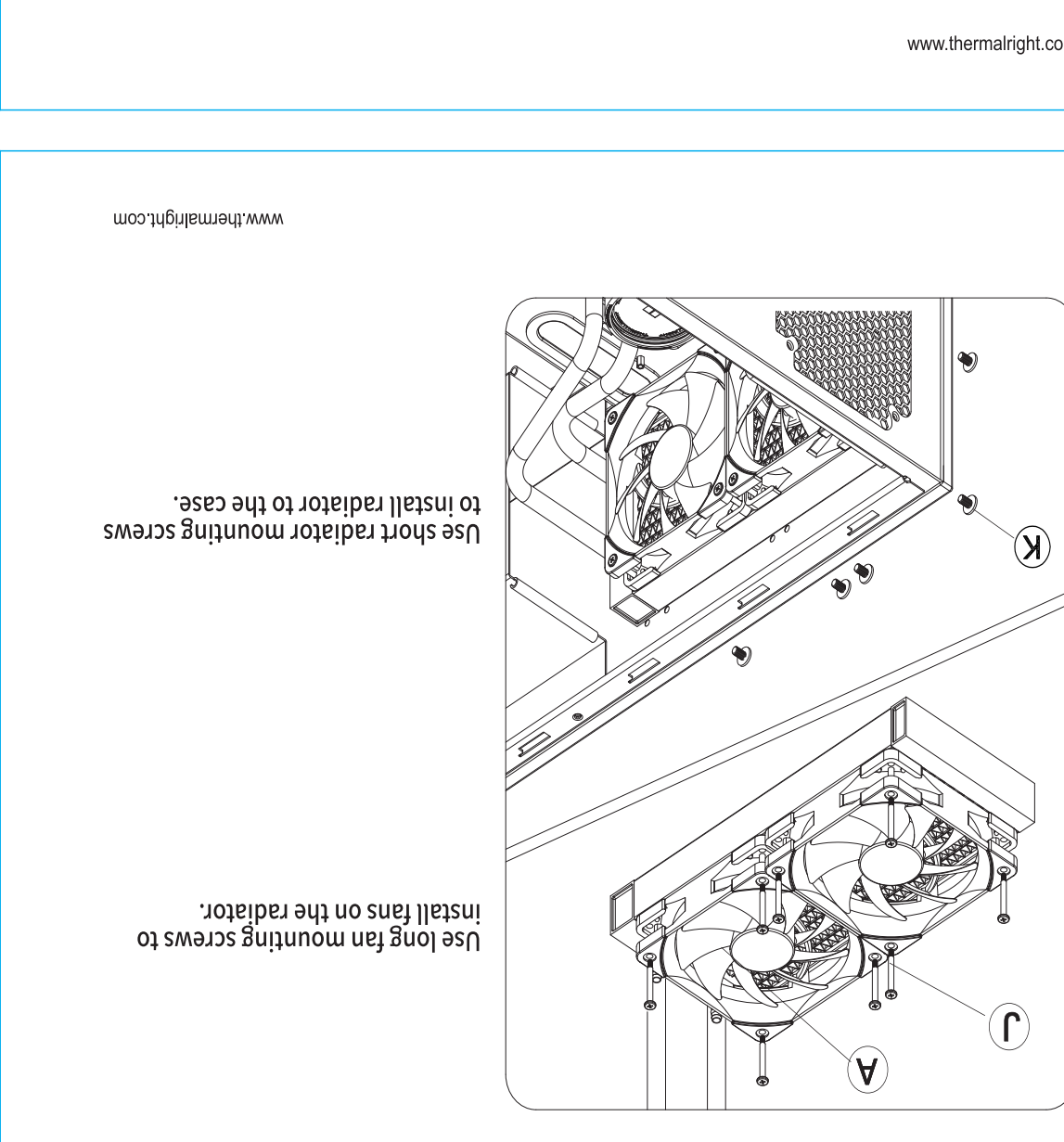
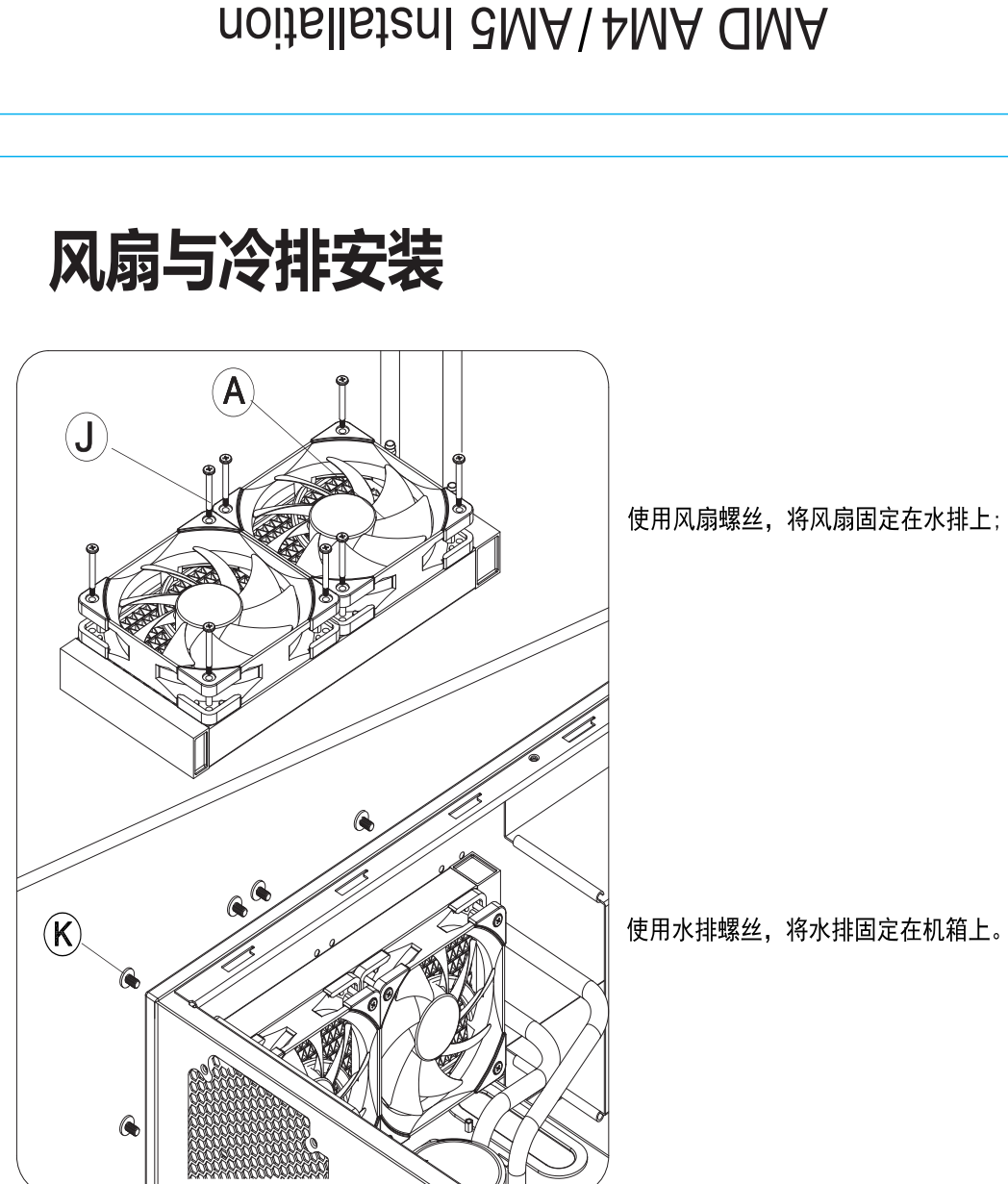
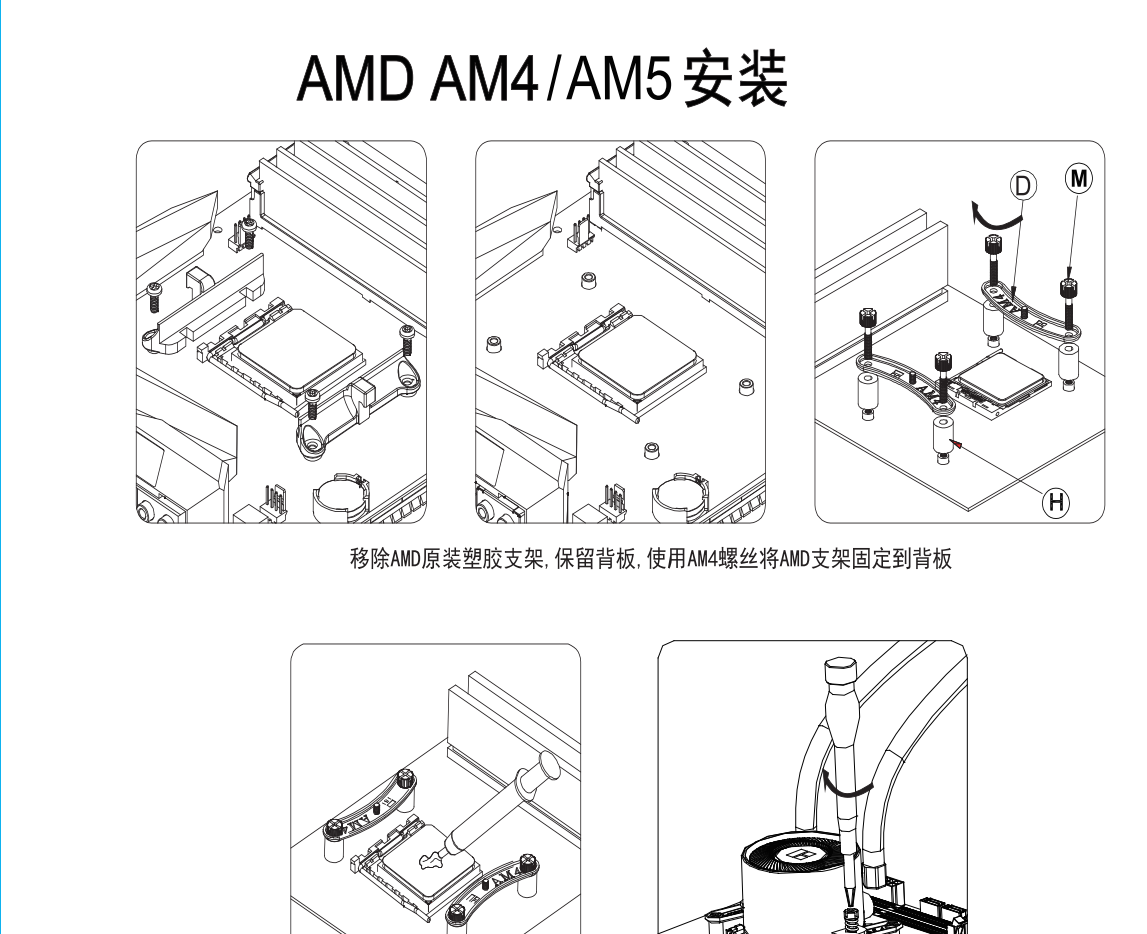
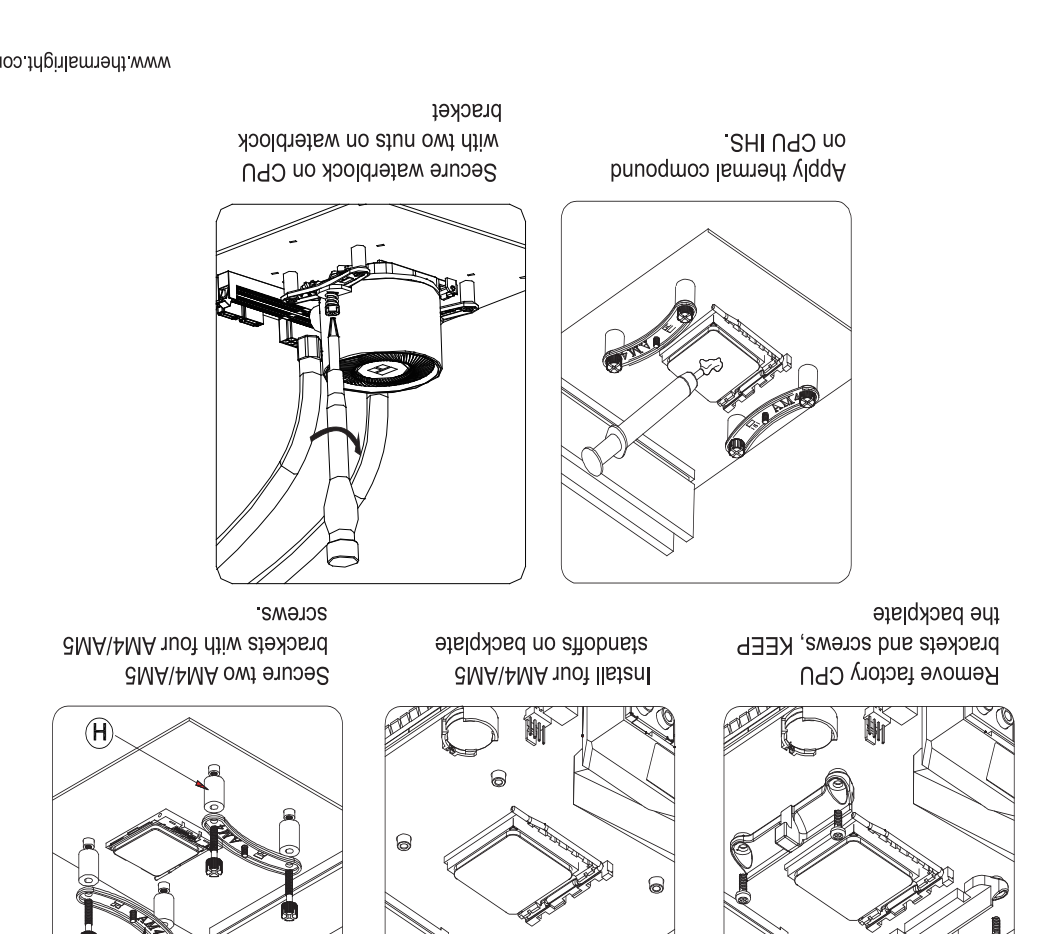
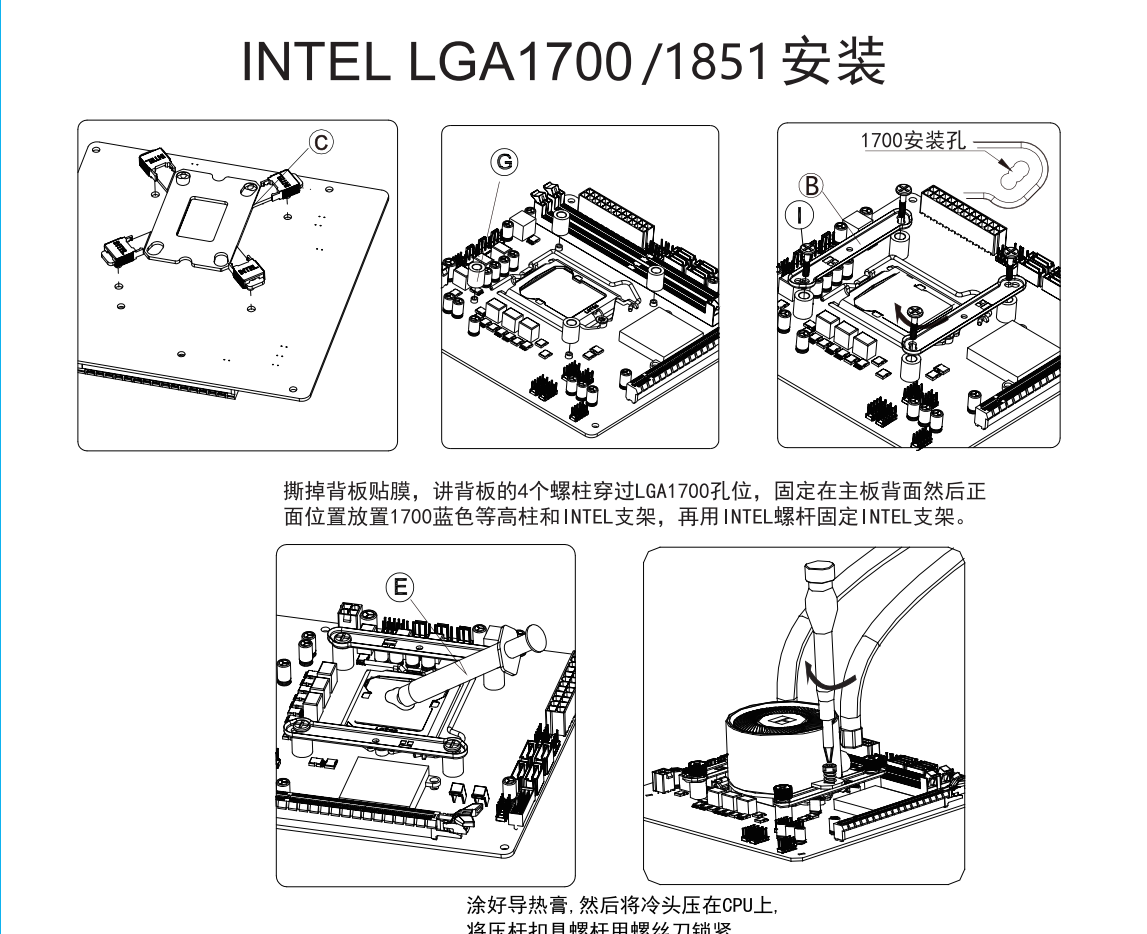
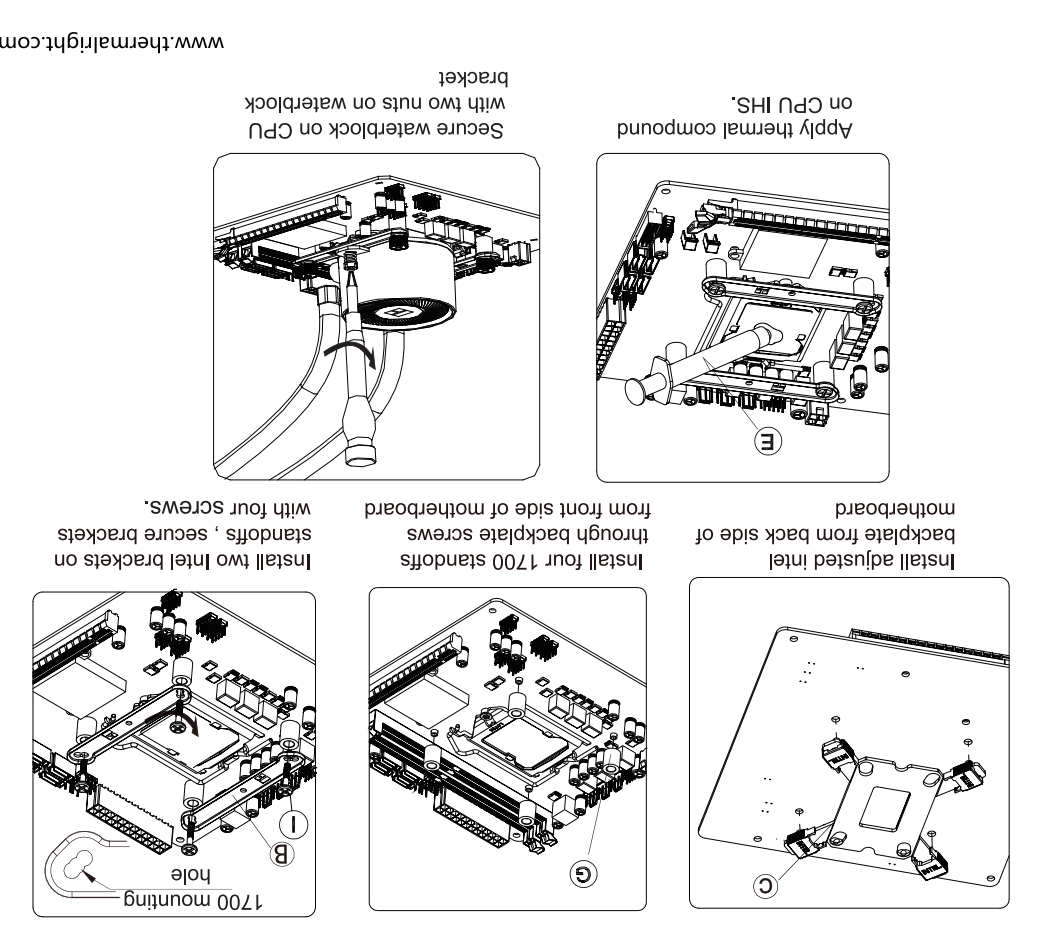
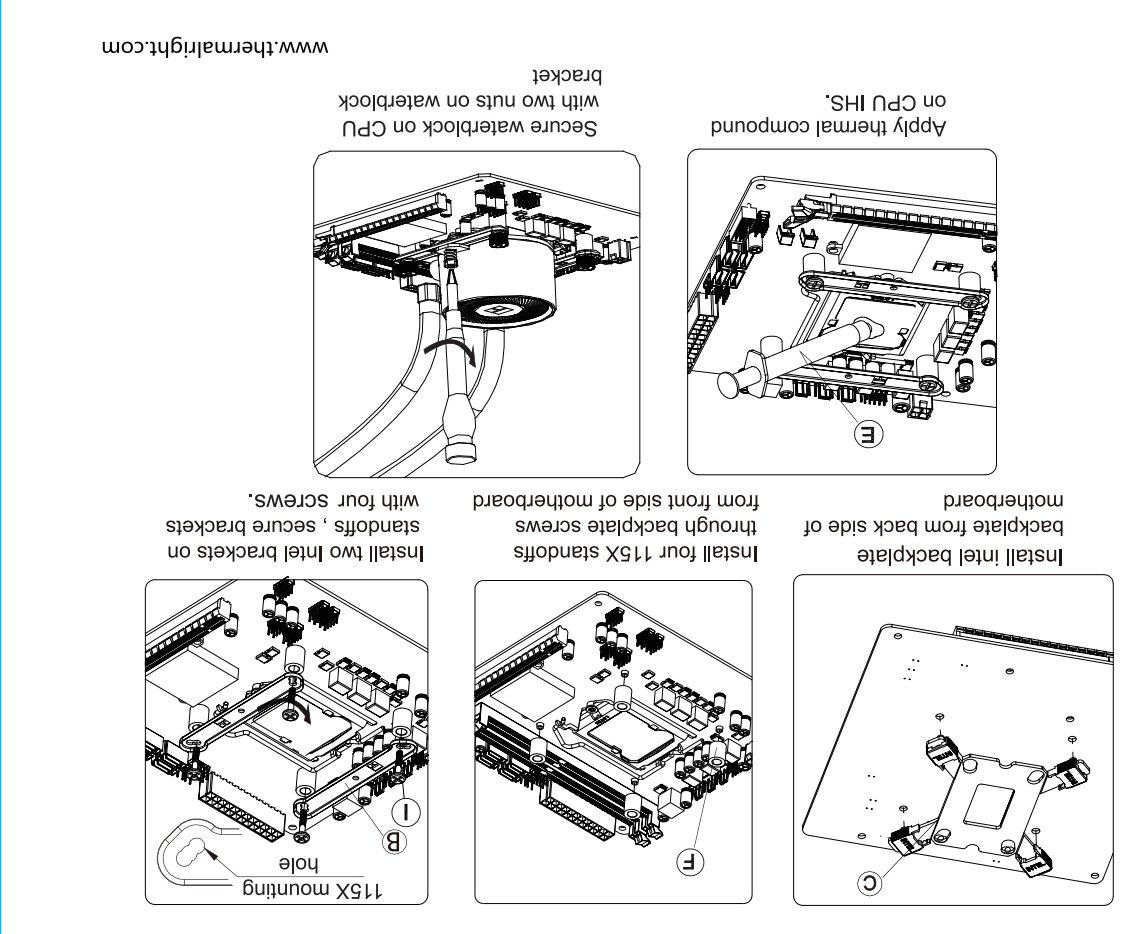
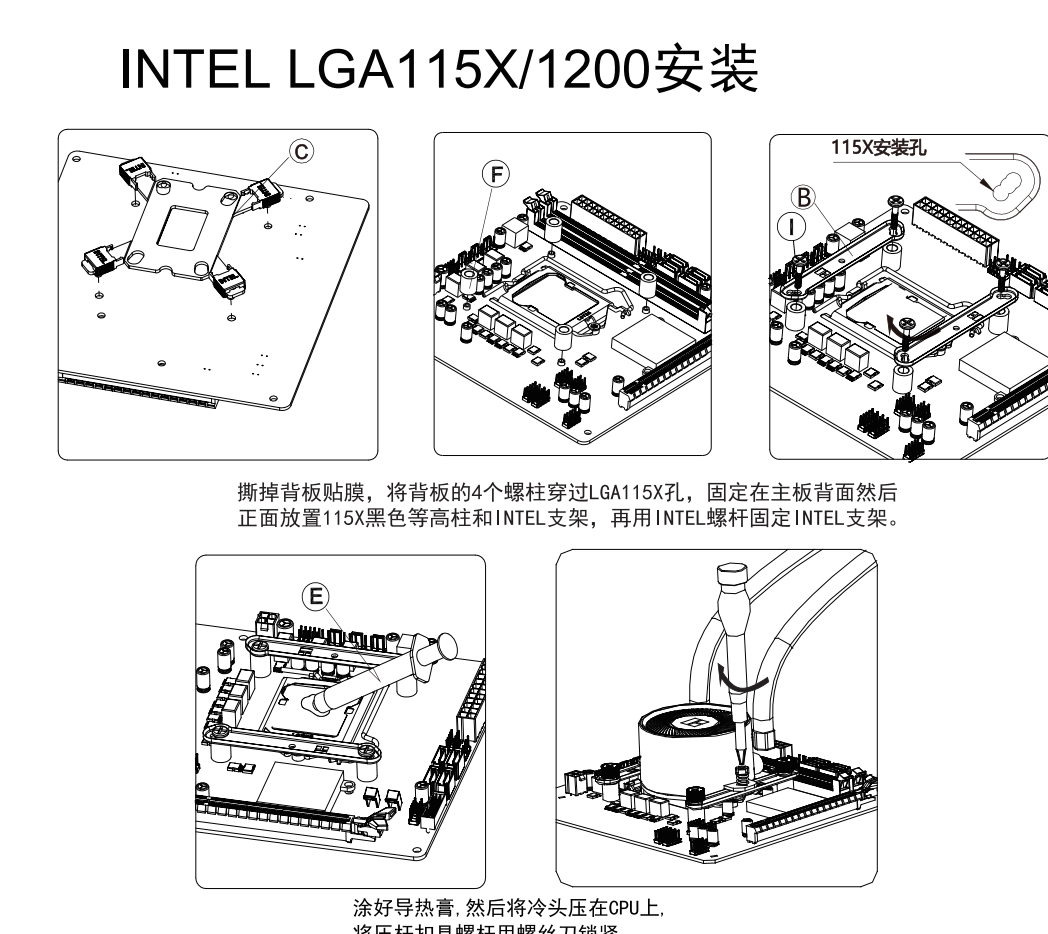
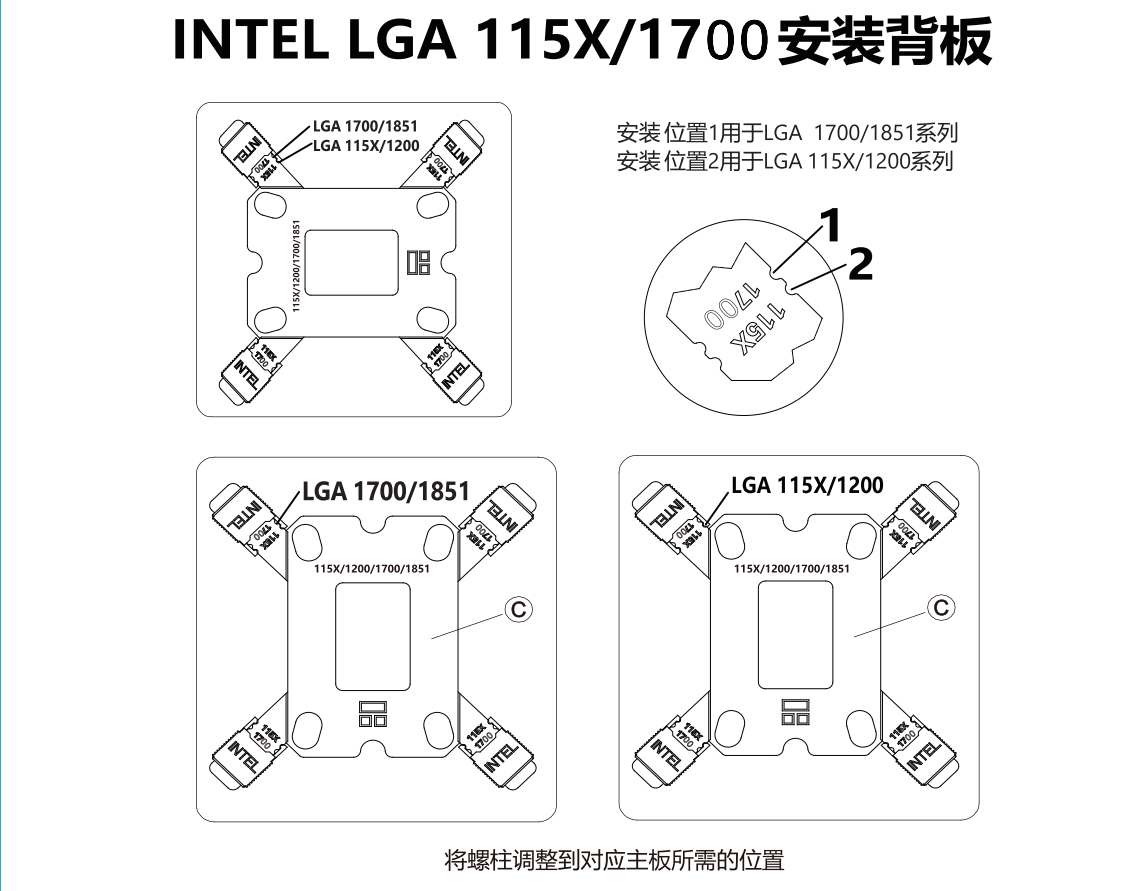
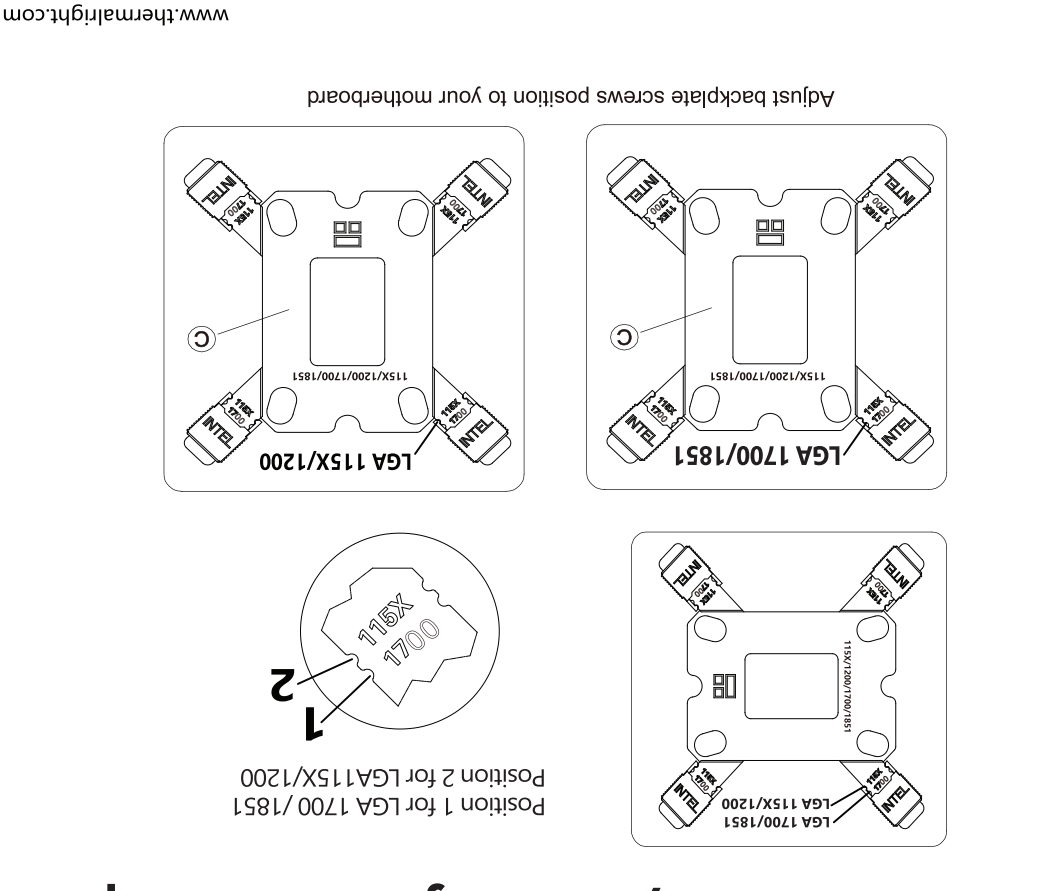
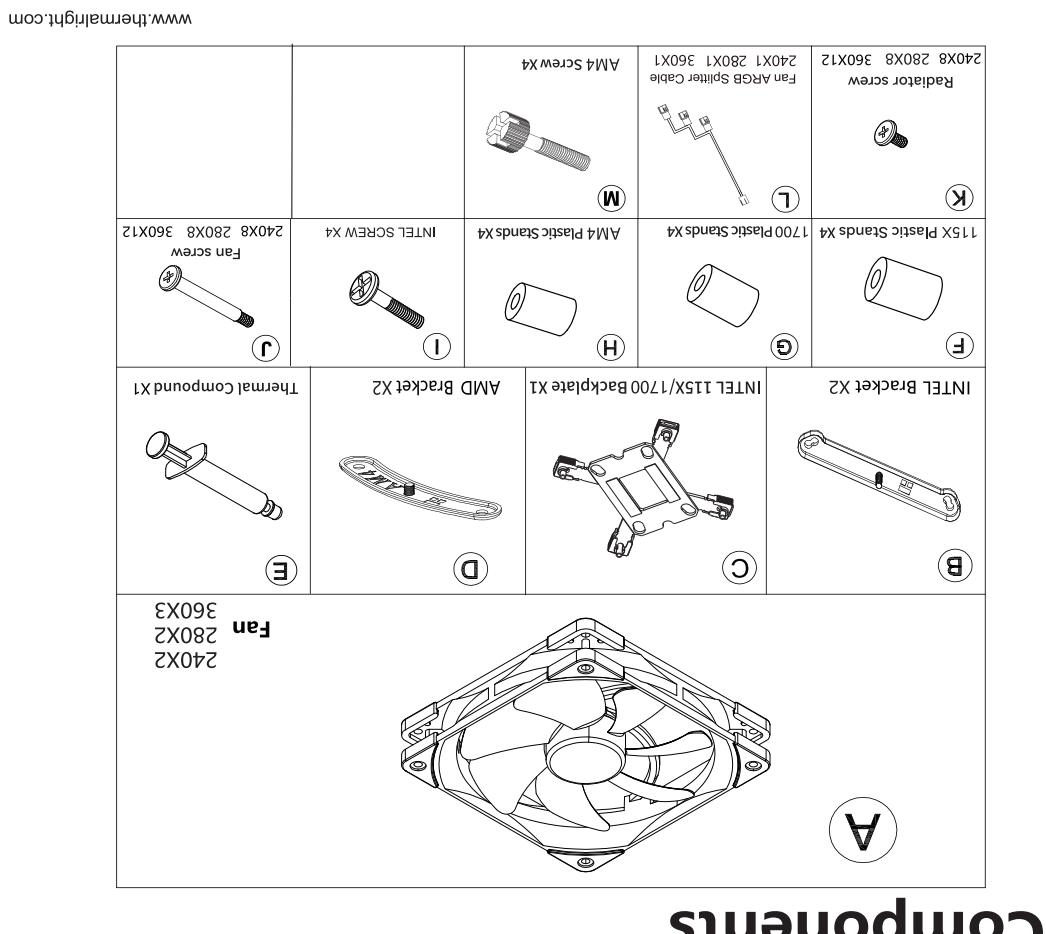
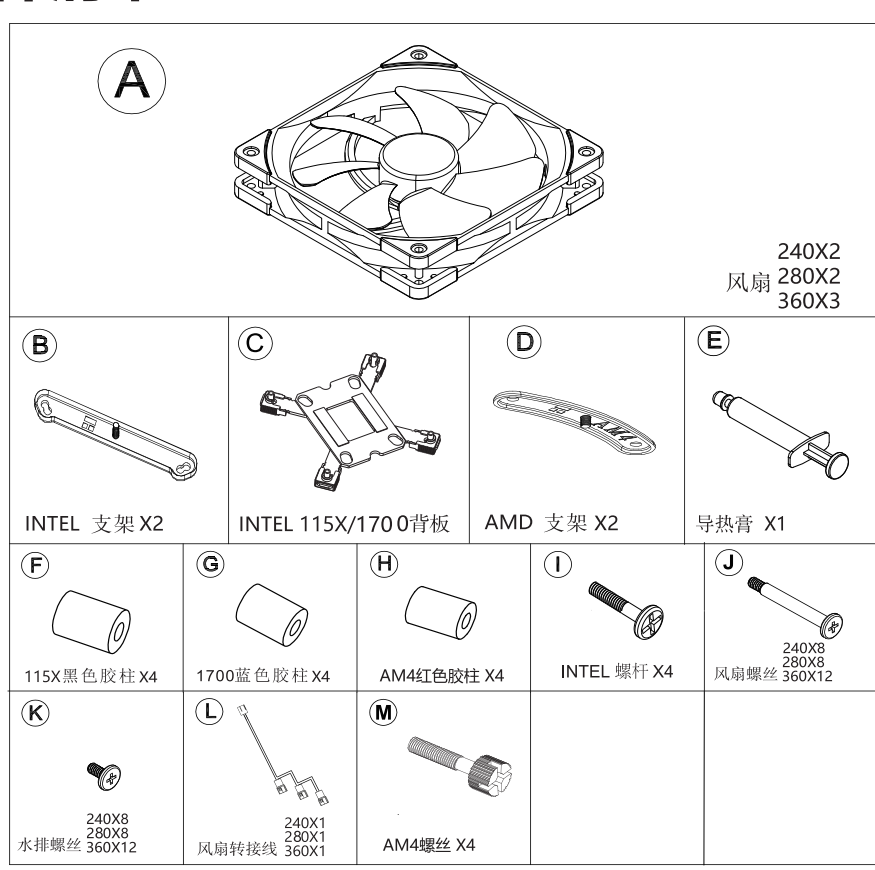
CAUTION!!! All liquid coolers has probability of leaking, please follow closely to install. ALWAYS check liquid cooler before installation. If there is any defect or deformation to the cooler, please contact customer service immediately.

AQUA ELITE V5

USER MANUAL



附件清单



产品保修卡

用户姓名: _____
联系电话: _____
产品名称: _____
产品型号: _____
购买日期: _____

尊敬的客户:
感谢您选择使用 Thermalright 散热器产品, 为了能真正享受三包售后服务, 请您仔细阅读本保修卡内容:
本公司出品之散热器产品在正常使用情况下发生故障, 客户可以在原购买经销商点联系出示此保修卡, 即可享受本公司所提之三包服务, 并享有工厂所承诺提供3年免费维修服务; (客户未注明购买日期及凭证者, 以产品出厂日期为准), 此保修卡为质保的唯一凭证, 请用户妥善保管。

以下情况不实行三包售后服务:
1. 不能出示此保修卡, 并须提供发票及凭证者
2. 购买渠道有涂改痕迹或与产品不符者
3. 由于用户不当使用造成的损坏, 如液体渗入, 外力受损等
4. 由于环境因素, 或者不可抗力因素造成的产品损害
5. 用户自行拆卸、修理或由第三方非指定维修点修理
6. 使用环境不符合国家有关规定, 如3C认证规定等
7. 出现其他不符合三包售后规定的情况或者
8. 超过三包有效期的, 或不符合产品质保服务范围的
9. 未按产品使用说明书的要求使用、维护、保管所造成的损坏者
10. 对于维修服务中更换下来的零件, 均不交还用户, 敬请谅解
11. 本保修卡内容若有与国家规定不符之处, 以国家规定为准

如需了解更多本公司产品信息
欢迎访问: www.thermalright.com
泰摩散热器有限公司
新北市新店区复兴路45-巷3弄5楼6F
电话: (02) 29155123
邮箱: support@thermalright.com
邮编: 23145

出厂合格证
检验人员: San
生产日期: 见产品包装