

**CAUTION!!!** All liquid coolers has probability of leaking, please follow closely to instructions to install. ALWAYS check liquid cooler before installation. If there is any defect or deformation to the cooler, please contact customer service immediately.

# CORE MATRIX V3

## USER MANUAL



# CORE MATRIX V3

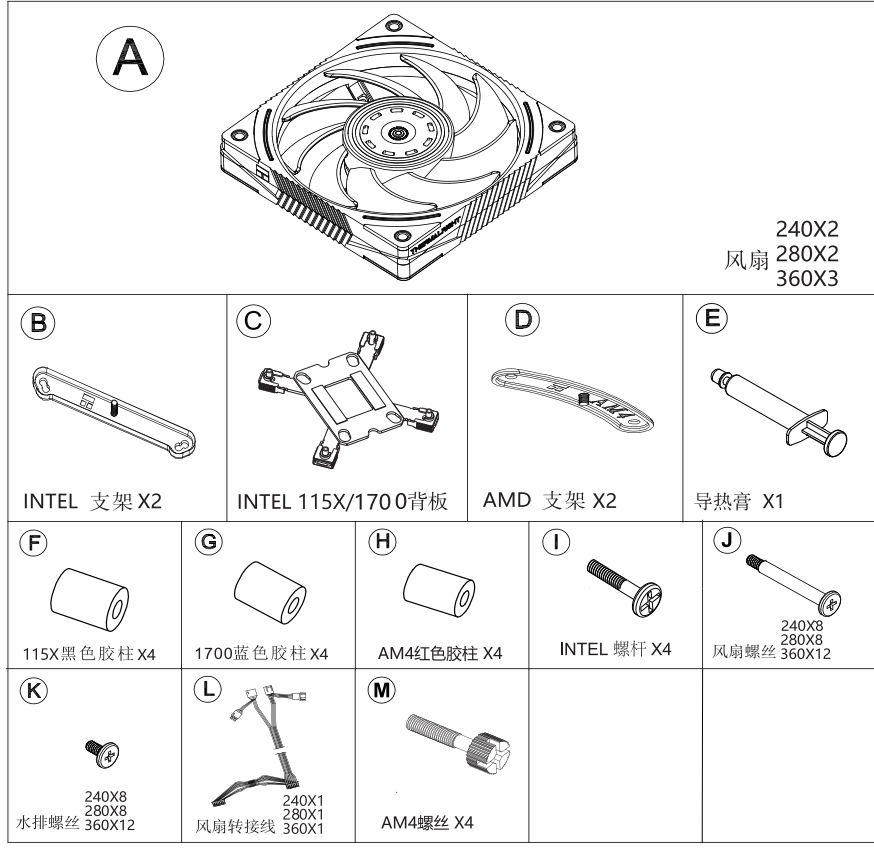
**注意!!!** 任何水冷都存在漏液风险, 请谨慎按规定操作安装! 安装前请对水冷外观进行详细检查。开箱检查如有外观变形请立即联系客服进行确认!

水冷专用高性能PWM风扇  
配备高扬程 高性能水泵  
新型大面积冷排

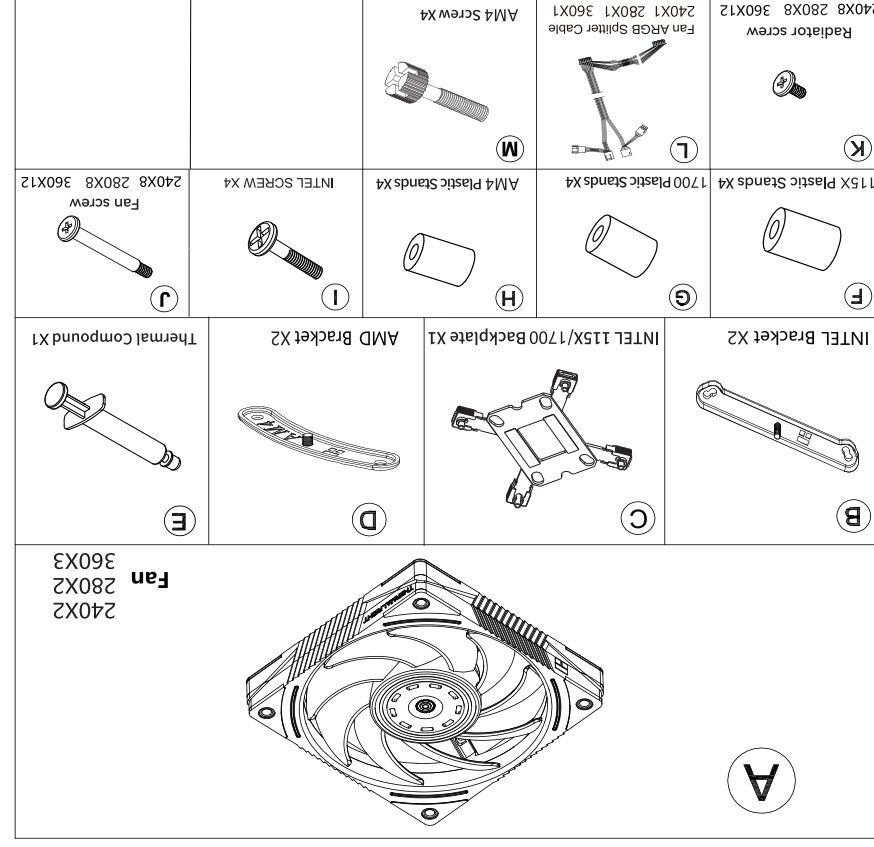
REV:1.1



## 附件清单

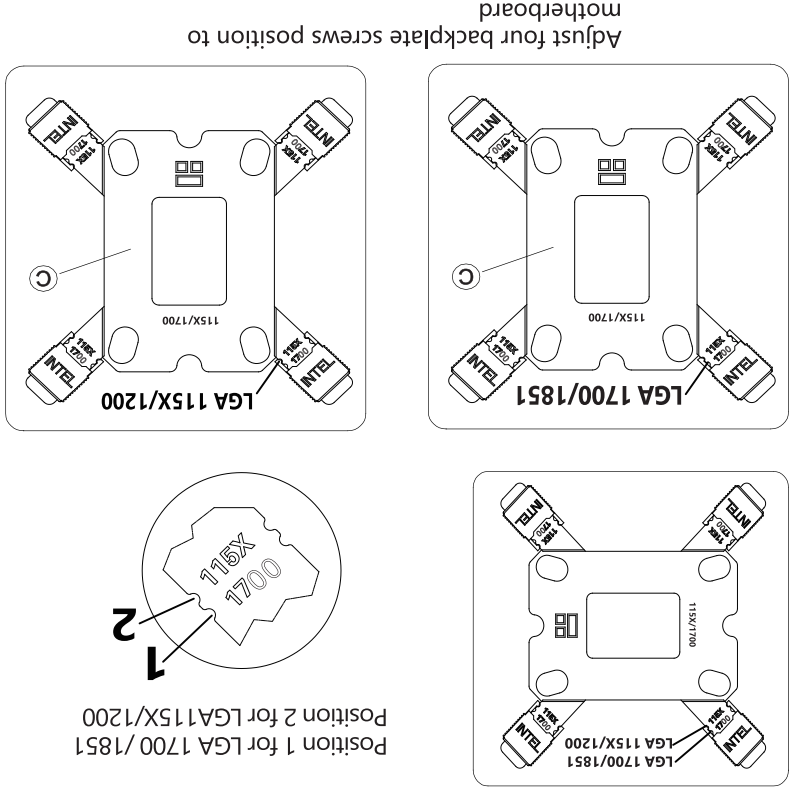


www.thermalright.com

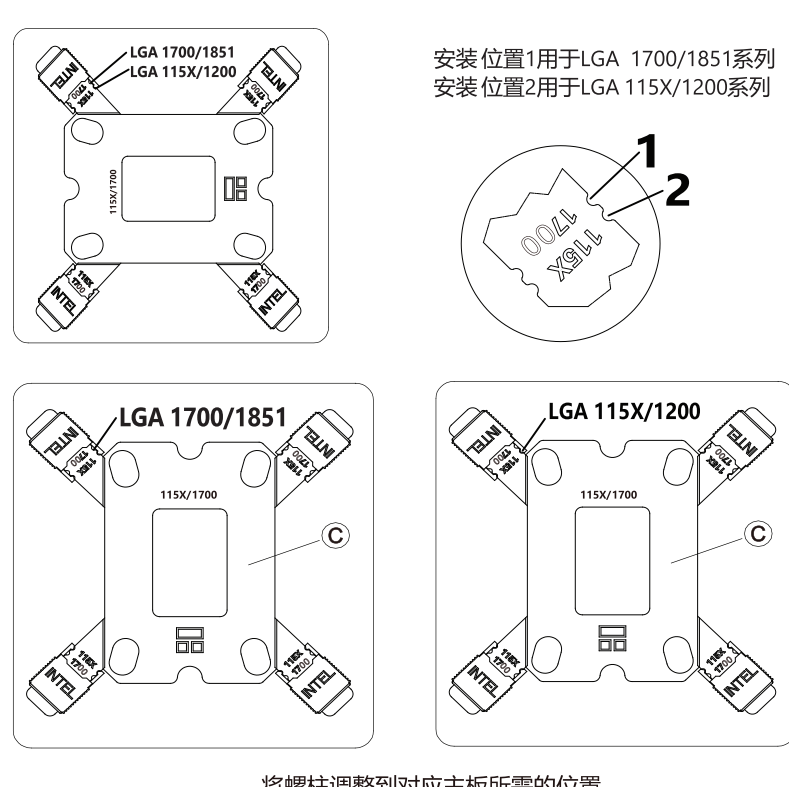


## Components

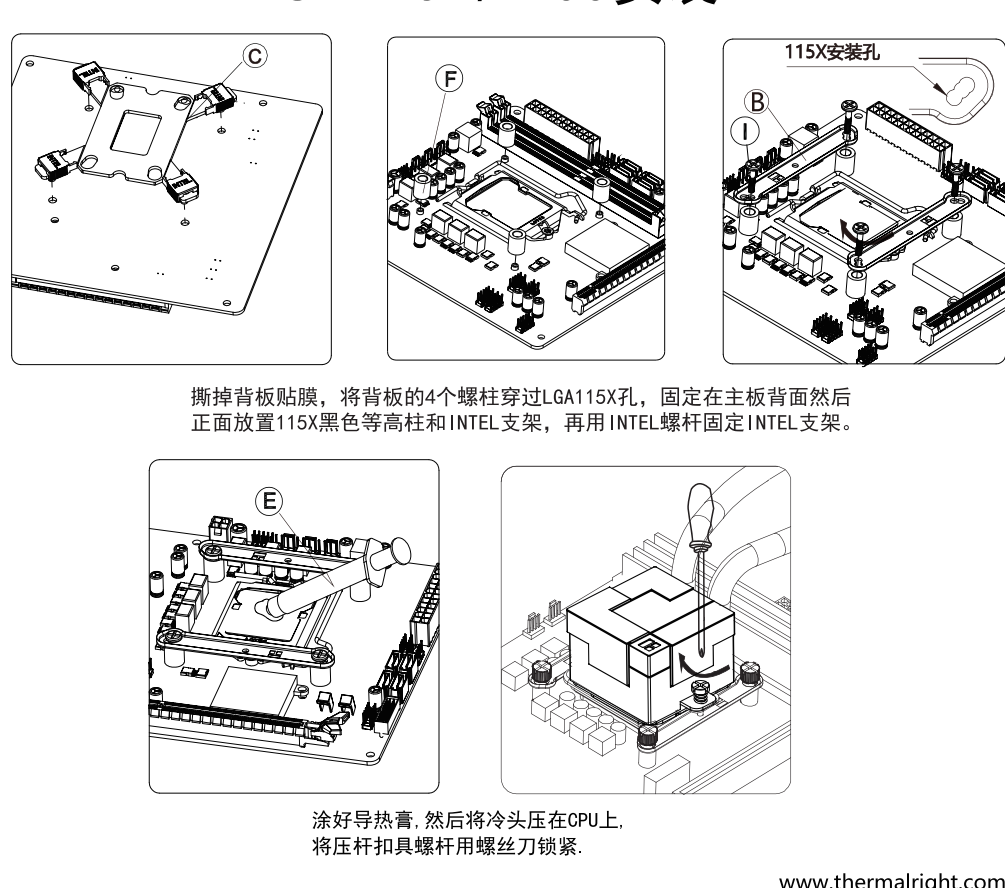
## INTEL LGA 115X/1700 Adjust intel backplate



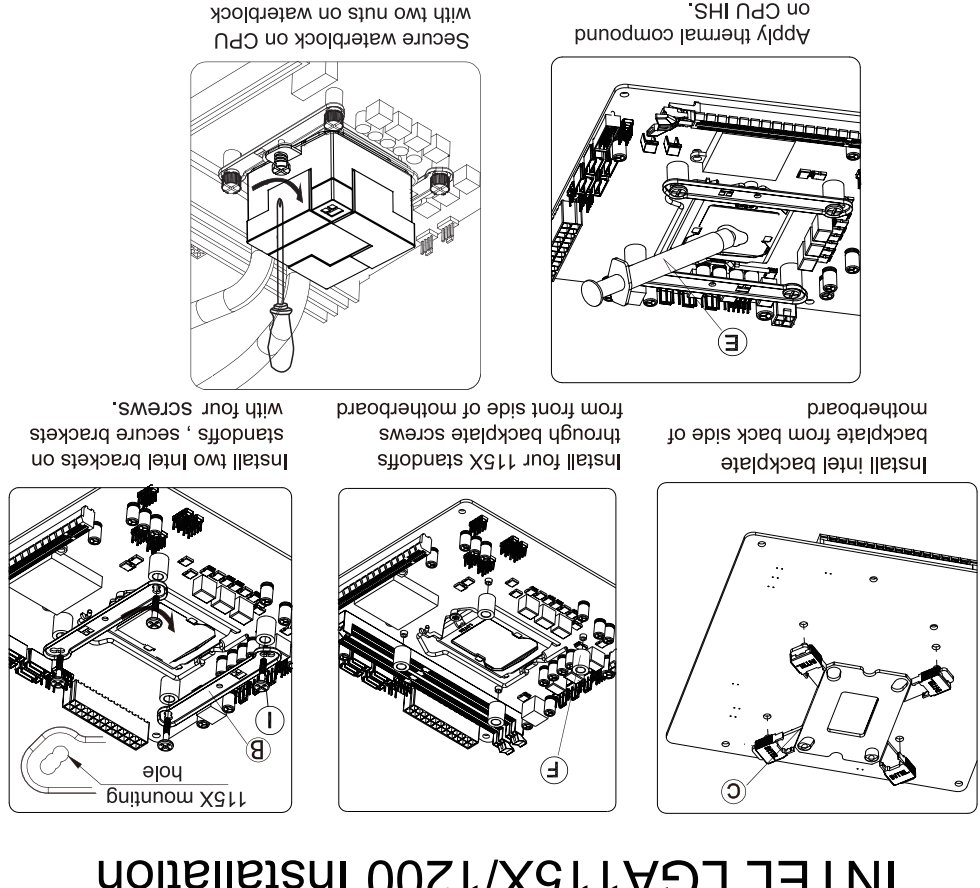
## INTEL LGA 115X/1700 安装背板



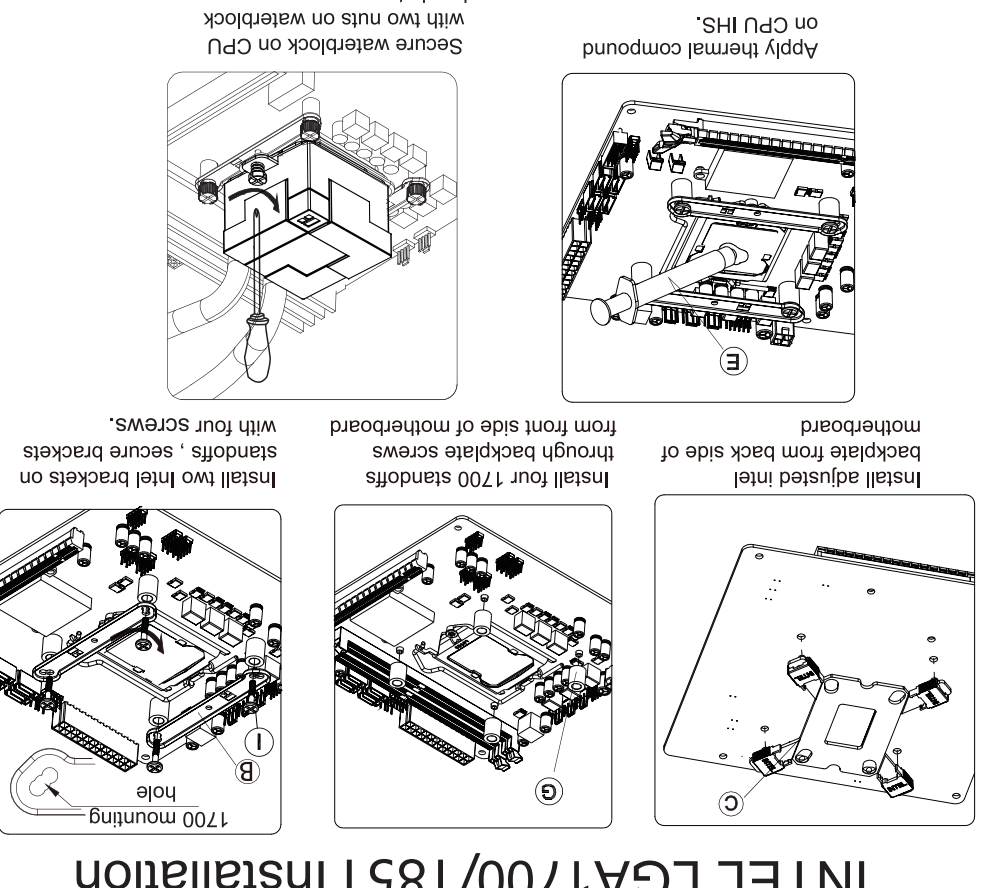
## INTEL LGA115X/1200 安装



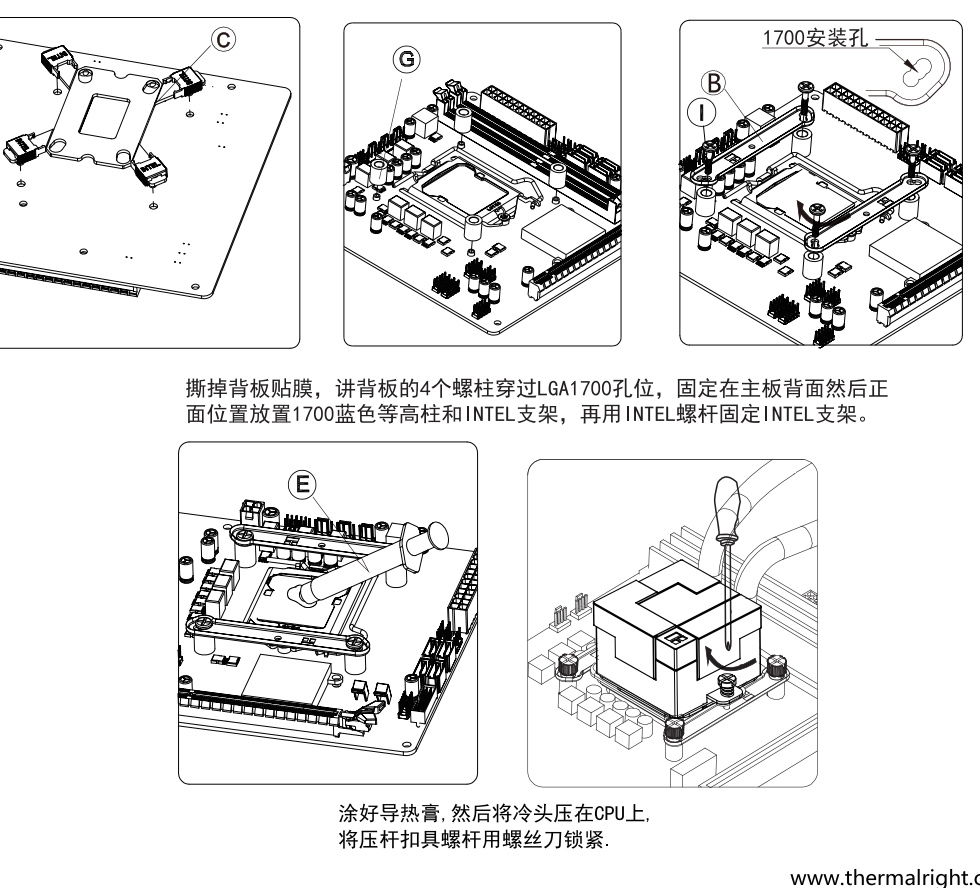
## INTEL LGA115X/1200 Installation



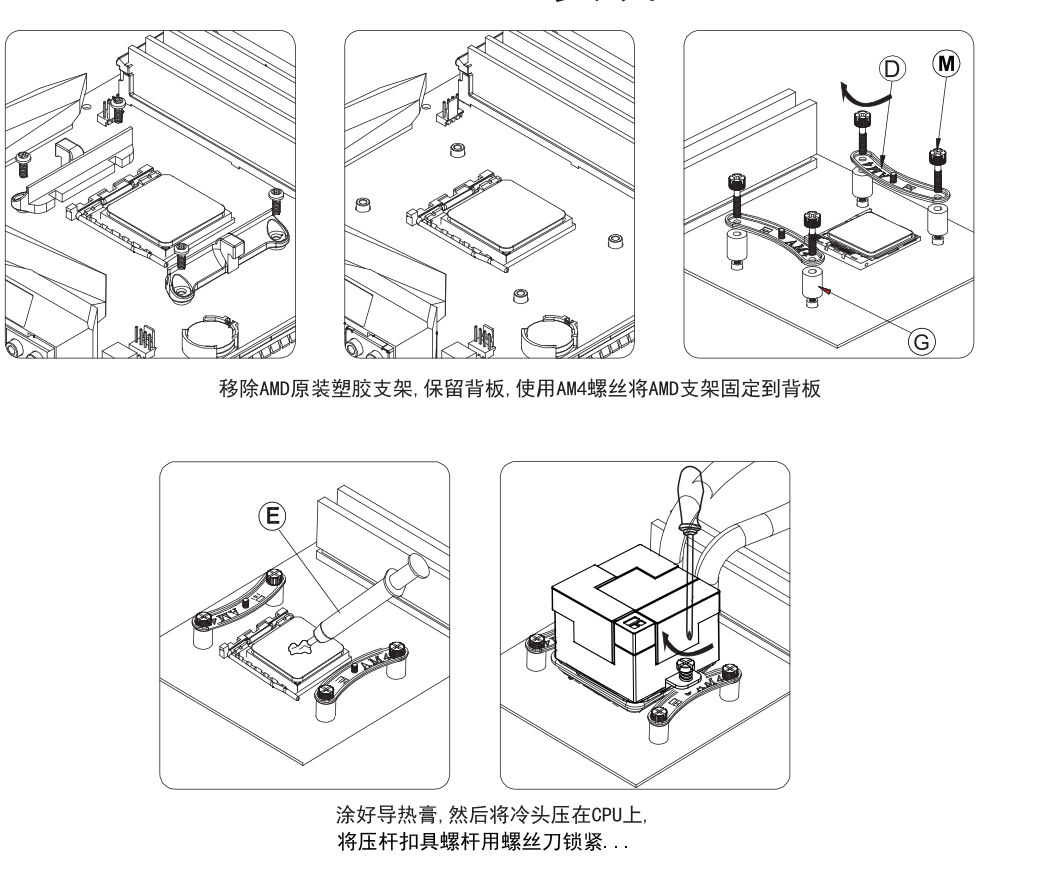
## INTEL LGA1700/1851 Installation



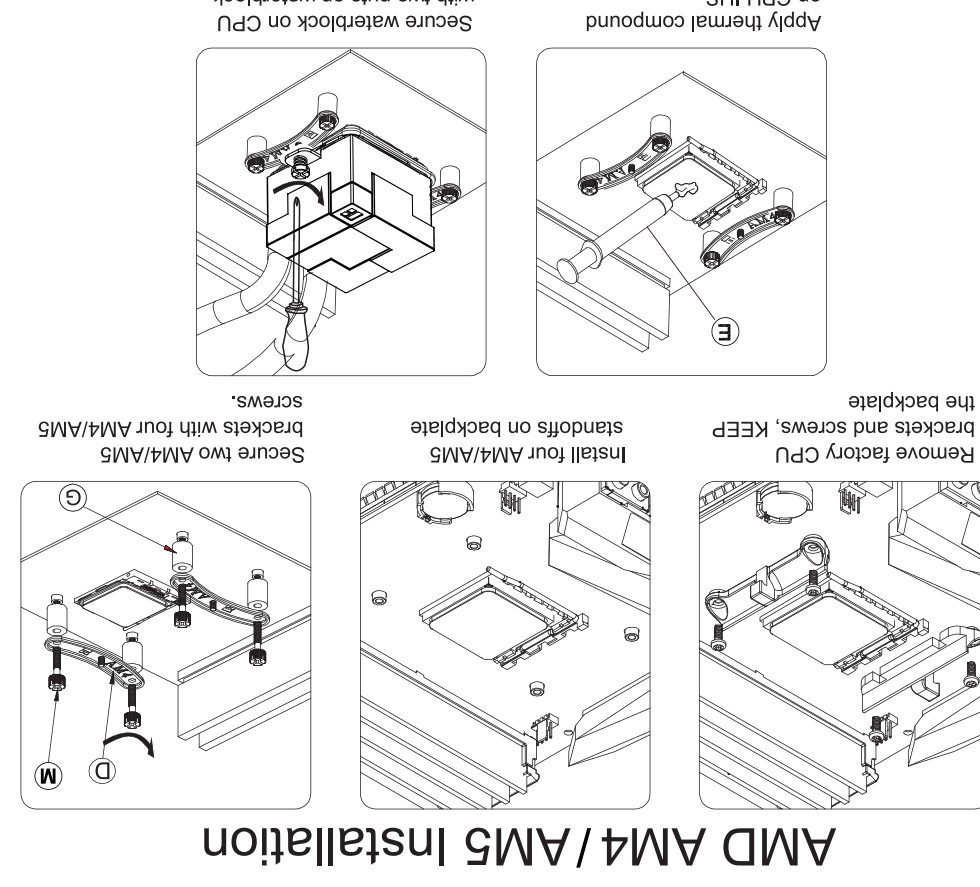
## INTEL LGA1700/1851 安装



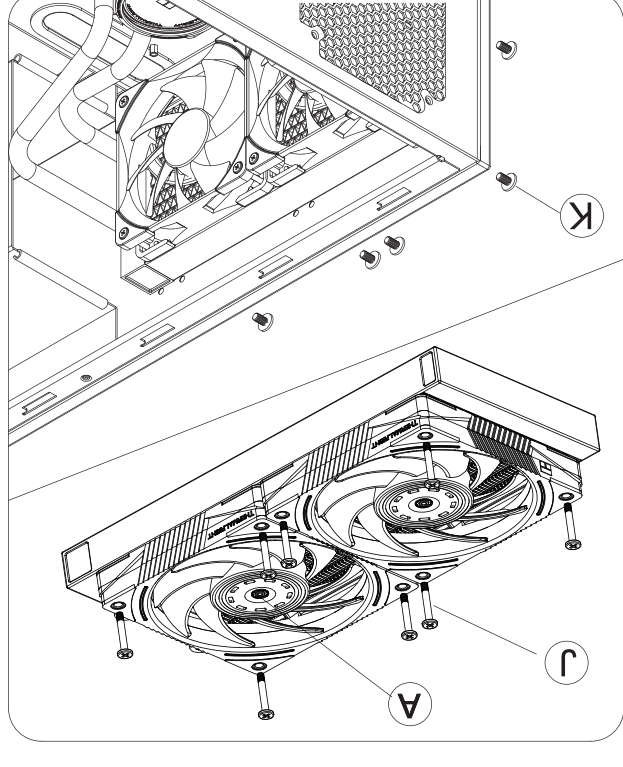
## AMD AM4/AM5 安装



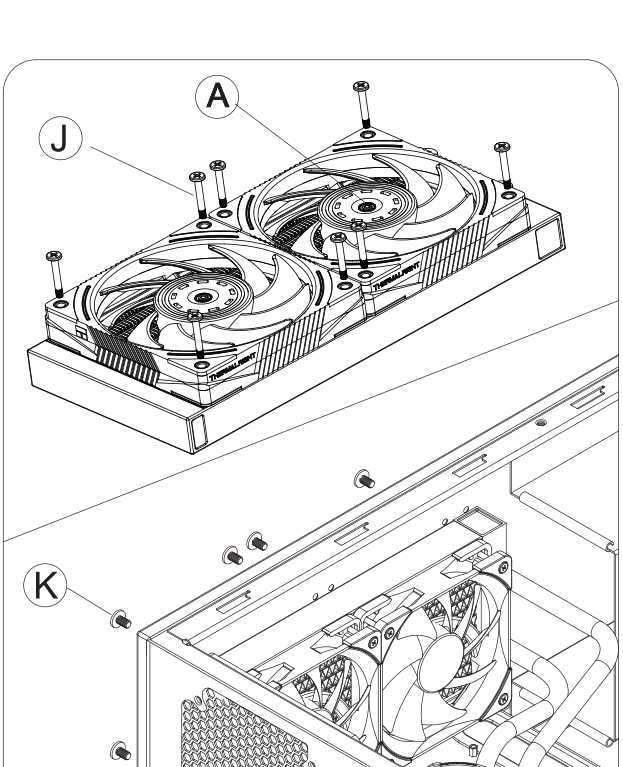
## AMD AM4/AM5 Installation



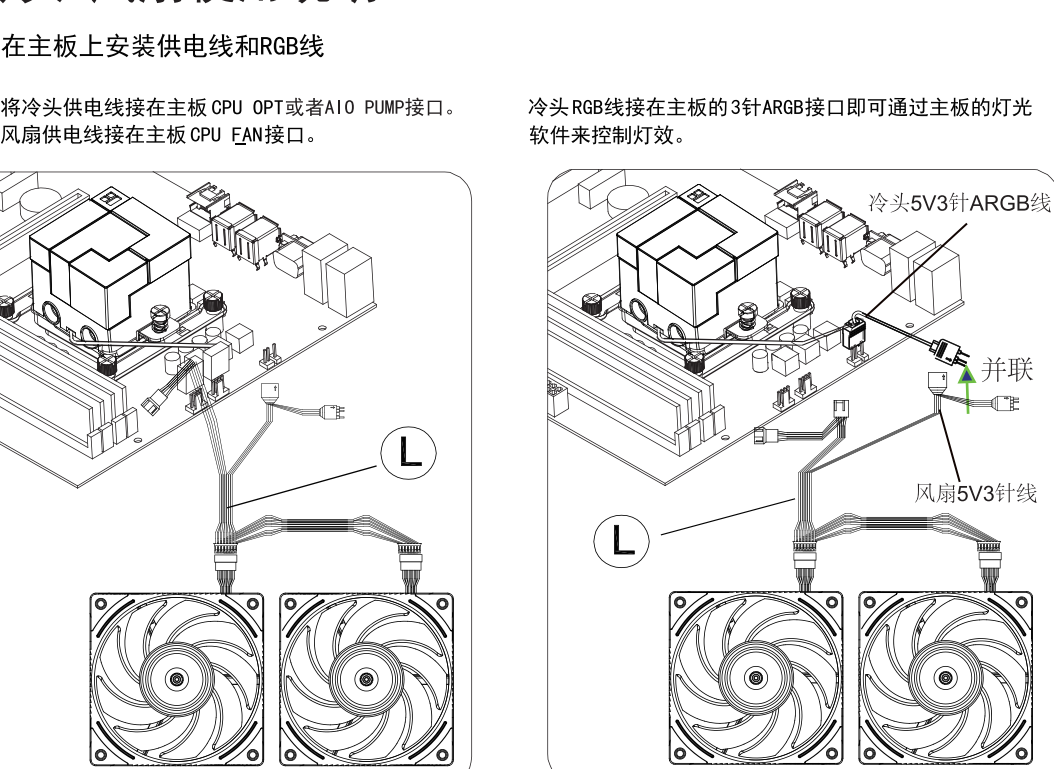
## Fan&Radiator Mounting



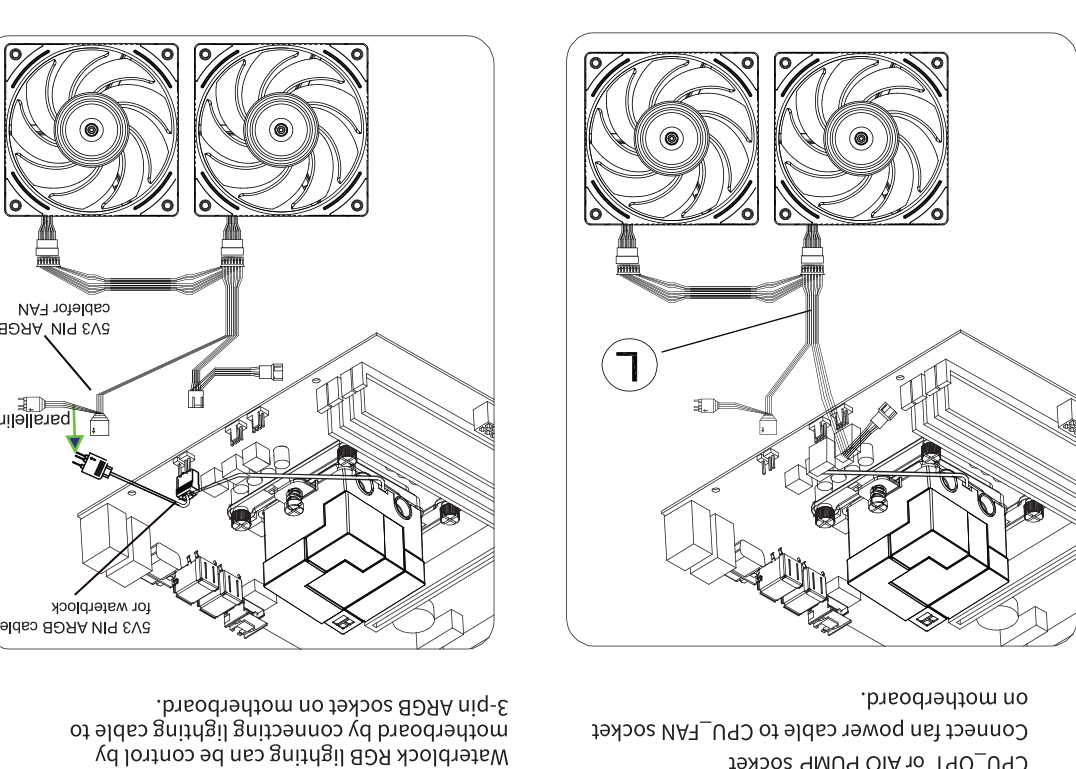
## 风扇与冷排安装



## 冷头/风扇使用说明



## Waterblock/Fan Guide



## 产品保修卡

用户姓名: \_\_\_\_\_  
联系电话: \_\_\_\_\_  
产品名称: \_\_\_\_\_  
产品型号: \_\_\_\_\_  
购买日期: \_\_\_\_\_

尊敬的用户:

感谢您选择使用 Thermalright 散热器系列产品, 为了您真正享受三包售后服务, 请您仔细阅读以下情况不实行三包售后服务:

1. 不属于此保修范围, 非人为因素造成及受保证者
2. 购买信息有篡改或产品不符合者
3. 由于用户不当使用造成的损坏, 如液体注入, 外力受损等
4. 由于环境因素, 或者不可抗力因素造成的产品损坏
5. 用户自行拆卸, 修理或由第三方非授权维修店造成的损坏
6. 使用环境不符合国家有关规定, 如3C认证规定等
7. 出现其他不符合三包售后相关规定之情况者
8. 超过三包有效期限的, 或不符合产品质保服务范围者
9. 未在产品保修范围内要求使用, 维修, 或者而造成之损坏者
10. 对于维修服务中更换之零件, 均不充用户, 取该零件
11. 本保修卡内容如有与国家规定不符之处, 以国家规定为准

如需了解更多本公司产品信息  
欢迎访问: www.thermalright.com

索摩樂科技有限公司  
新北市新店區寶興路45號8弄3號6F  
电话: (02) 29155123  
郵箱: support@thermalright.com  
郵碼: 23145

出厂合格证  
检验人员: Stan  
生产日期: 见产品包装