

Информацию об этой серии моделей строительных пылесосов Turbosky и о других наших товарах вы можете найти на нашем официальном сайте:



MIG-160A Мастер



MIG-180A Мастер



MIG-200A Мастер



TIGPro 200 Pulse AC/DC

Гарантийный талон

Имя		Контакт	
Адрес		Телефон	
Модель		Номер	
Дата покупки		Дата сервиса	
Запись о техническом обслуживании			
Дата	Запись	Подпись	



РУКОВОДСТВО ПОЛЬЗОВАТЕЛЯ



Строительный пылесос Turbosky СП-1500/15

ХАРАКТЕРИСТИКИ

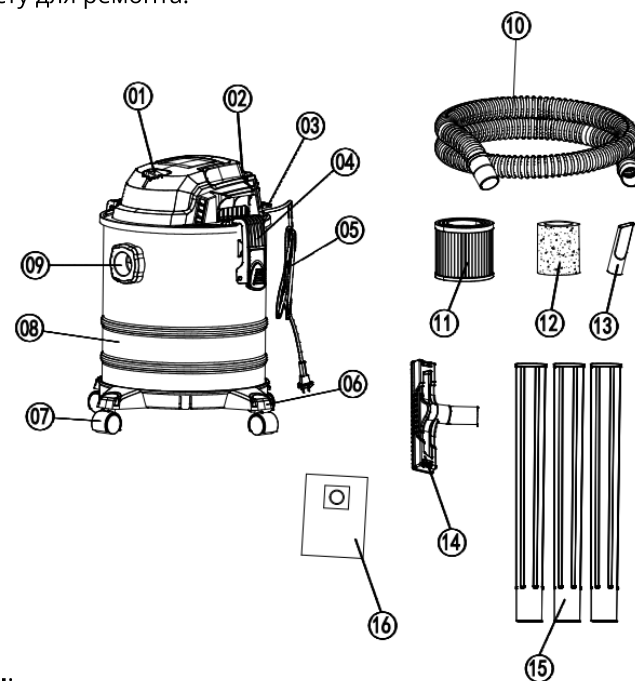
Характеристики продукта:

- **Напряжение:** 220-240V
- **Мощность:** 1500W
- **Мощность всасывания:** более 16КПа
- **Объем:** 15 л

Внимание:

1. Пожалуйста, не используйте пылесос в окружающей среде с легковоспламеняющимися жидкостями или газами, чтобы избежать возможных несчастных случаев.
2. После выключения устройства отсоедините штепсельный разъем сетевого кабеля, а при его неиспользовании выньте вилку из розетки.
3. Не включайте прибор с мокрыми руками или касайтесь вилки мокрыми руками.
4. Убедитесь, что используете такое же напряжение, как указано на этикетке.
5. Не допускайте нахождения гвоздей или других металлических предметов в шланге или трубах, иначе это может повредить шланг, систему фильтрации и т.д. При использовании пылесоса избегайте всасывания волос, больших шаров бумаги и других предметов, которые могут заблокировать всасывающий вход, трубу и шланг. В противном случае это может вызвать сбой или деформацию. Если такие предметы всасываются, немедленно отключите сетевой кабель и очистите.
6. Чтобы избежать пожара или удара током, не всасывайте грязь, гипсовый материал, стеновой порошок, лезвия, зажигалки или другие мелкие частицы. В противном случае фильтр пылесоса может заблокироваться, а двигатель сгореть. Если проглотились такие мелкие частицы, очистите пылесос или фильтр.
7. Не допускайте нахождения пылесоса, включая сетевой кабель и другие детали, рядом с печью и в местах с повышенной температурой, чтобы избежать деформации пластика или возгорания. Не используйте сломанный сетевой кабель и вилку, обращайтесь за обслуживанием в профессиональный сервисный центр.
8. Убедитесь, что в местах впуска и выхода воздуха нет преград, иначе машина может повредиться.
9. Держите пылесос вне досягаемости детей, чтобы избежать несчастных случаев.
10. В случае аномального звука или отсутствия всасывания во время работы, остановите машину, устраните любые преграды, если они есть, в противном случае обратитесь в профессиональный сервисный центр для ремонта.

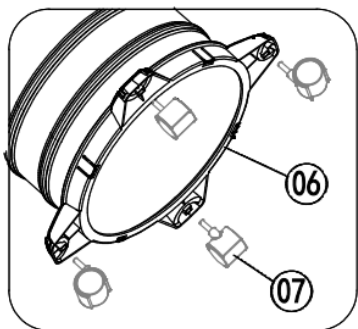
11. Перед использованием пылесоса проверьте, правильно ли установлены соответствующий фильтр или мешок. Не используйте пылесос, если эти детали отсутствуют. При работе с водой не используйте мешок.
12. Избегайте изгибов, ударов и тяги шланга. Не используйте пылесос, если шланг поврежден.
13. Не используйте устройство более 40 минут подряд, чтобы продлить его срок службы.
14. Используйте сухую мягкую ткань для чистки пылесоса.
15. Разбирать пылесос может только профессионал; в случае проблем обратитесь к специалисту для ремонта.



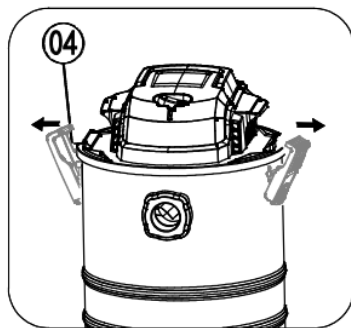
Компоненты:

- | | | |
|-----------------------------|---------------------------|-------------------------|
| 01 - Переключатель | 06 - Основание | 11 - Фильтр HEPA |
| 02 - Ручка | 07 - Универсальные колеса | 12 - Спонжевый фильтр |
| 03 - Кнопка очистки фильтра | 08 - Бак | 13 - Сопло для углов |
| 04 - Застежка | 09 - Воздушный вход | 14 - Влажно-сухая щетка |
| 05 - Кабель | 10 - Шланг | 15 - Трубы-удлинители |
| | | 16 - Мешок для пыли |

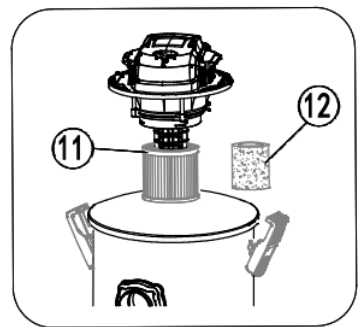
СБОРКА УСТРОЙСТВА



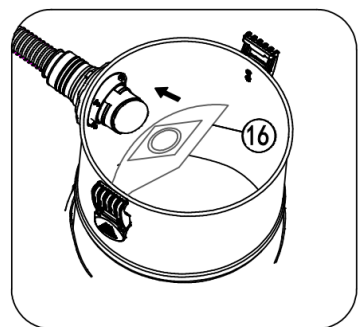
Сборка колес



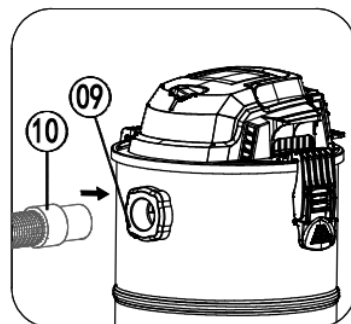
Использование зажима для бака



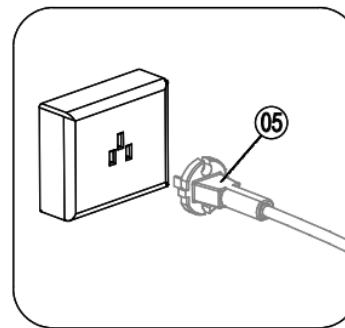
Сборка спонжевого фильтра для влажной уборки / фильтра HEPA для сухой уборки и функции автоматической очистки



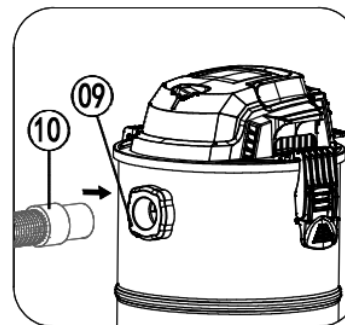
Сборка мешка для пыли для работы



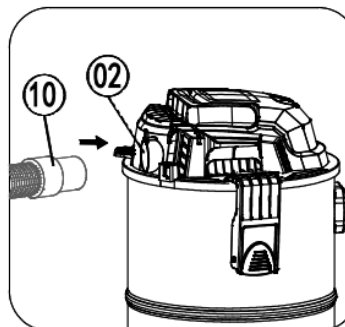
Сборка шланга для работы



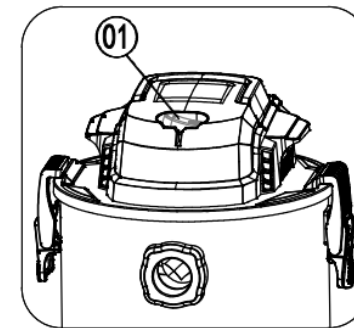
Включение устройства



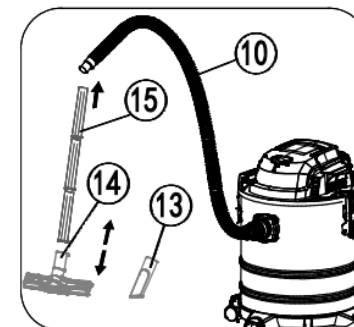
Сборка шланга



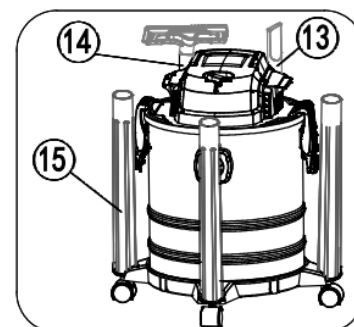
Сборка шланга для режима выдувания



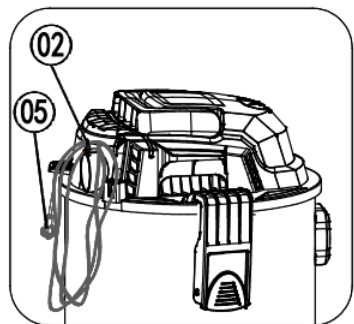
Кнопка включения/выключения



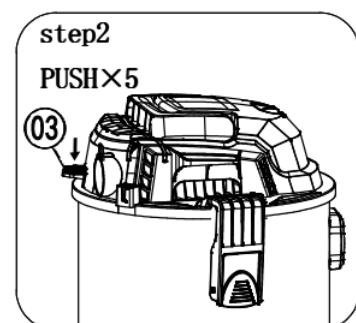
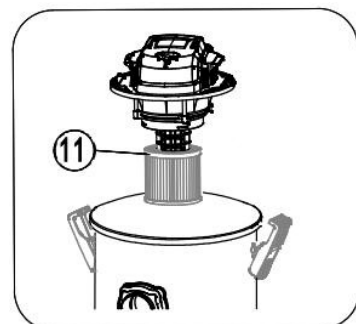
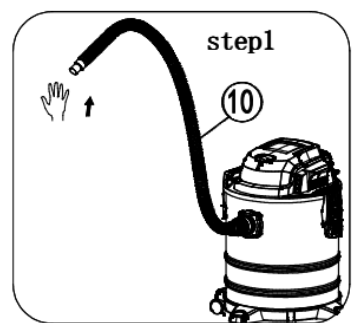
Сборка для использования в режиме пылесоса



Хранение аксессуаров



Использование крюка для кабеля



Перед тем как использовать устройство, необходимо правильно собрать относительный фильтр (фильтр HEPA). Эта модель предназначена для эффективного всасывания мелкой пыли в нижний бак и предотвращения блокировки фильтра, расположенного у головы устройства.

Преимущества:

- Устройство для очистки фильтра максимизирует эффективность использования бака и уменьшает частоту очистки фильтра.
- Используйте функцию очистки фильтра, когда замечаете, что способность устройства к всасыванию пыли ухудшается или после длительной работы пылесоса.

Использование функции очистки фильтра:

Убедитесь, что устройство включено во время процесса.

Шаг 1: Отсоедините ручку шланга от пластиковой трубы, как показано на рисунке.

Шаг 2: Наденьте перчатки и рукой закройте вход шланга. Удерживайте такое положение до окончания очистки фильтра.

Шаг 3: Нажмите кнопку очистки фильтра 5 раз с интервалом в 1 секунду для завершения процедуры очистки фильтра. Повторите эти шаги при последующей очистке.

Предупреждение:

- Не ждите, пока сила всасывания пылесоса не снизится слишком сильно, чтобы воспользоваться функцией очистки фильтра, иначе эффективность устройства очистки фильтра может ухудшиться.

Если вы используете устройство для всасывания мелкой пыли:

- Рекомендуется собрать фильтр HEPA с функцией очистки для более продолжительной работы.

Если вы используете устройство в обычном режиме для всасывания обычной влажной пыли:

- В этом случае можно собрать спонжевый фильтр. Однако в таком режиме нельзя использовать устройство для очистки фильтра.

Информацию о том, где приобрести наши другие товары и аксессуары вы можете найти на официальном сайте:

