

MS-iCraft Z890 Vertex

铭瑄主板产品规格书

铭瑄中国官网:<https://www.maxsun.com.cn>

铭瑄全球官网:<https://www.maxsun.com>

广州商科信息科技有限公司保留所有权利

目录

质保条款	4
声明	5
安全信息	6
常见问题&温馨提示	7
产品示意图	8
包装配件	8
产品规格	9
接口示意图	11
分布式Debug	12
快速指南	13
接口安装指引	14
英特尔® LGA1851 处理器安装	14
LGA1851 CPU散热器安装	14
DDR5_DIMM 内存安装	14
24 Pin ATX 电源连接器安装	15
CPU 8Pin +12V 电源连接器安装	15
CPU 4 Pin +12V 电源连接器安装	15
PCIe X16 插槽安装	16
PCIe X4 插槽安装	16
PCIe X1 插槽安装	16
M.2 (Key_M) 插槽安装	17
4 Pin PUMP 接针安装	17
4 Pin 机箱风扇接针安装	17
USB Type-C® 前置接口安装	18
USB 5G 前置接针 (19Pin) 安装	18
USB 2.0 前置接针 (9Pin) 安装	18
3 Pin ARGB 接针安装	19
4 Pin ARGB 接针安装	19
SATA 接口安装	19
SFF-8654 4i 接口安装	20
10-1 Pin F_PANEL 系统面板接针安装	20
F_AUDIO 前面板音频接针安装	20

后置 I/O 接口指引	21
USB 2.0 Type-A 接口	21
USB 3.2 Type-A 接口	21
P/S2 接口	21
USB Type-C® 接口	21
HDMI™ 接口	21
DisplayPort 接口	21
RJ45 LAN 端口	21
Wi-Fi天线接口 (外螺内针)	22
5.1 声道音频接口	22
7.1 声道音频接口	22
BIOS 指引	23



尊敬的用户：

您好，感谢您购买和使用铭瑄产品，您在使用铭瑄主板的过程中遇到任何疑问，请致电铭瑄产品当地的技术支持中心，或致电商科(400-696-0606)享受产品的售后服务。

商科按照国家质量监督检验“三包”服务的相关责任规定，向您提供三年质保的优质承诺。详细条例见下文件。

一：三年保修服务

自销售后的第一年至第三年内，您在正常使用该产品的情况下，如果出现《微型计算机商品性能故障表》所列质量的问题时，并且属于正常质保范围内的产品，最终销售者应当按“三包”相关规定为您提供相应的服务。

如果遇到产品的损坏元器件已停产，而市场上也无法找到相应元器件，商科将与您共同协商折旧补差价换其它产品(不良品按：“三包”规定比例折旧)。

二：不在保修服务之内的情况

出现以下情况，将无法提供“三包”服务；

- 1.无故障的主板；
- 2.超出质保期的主板；
- 3.由于使用不当，出现诸如主板组件、插件缺少，PCB板变形，线路严重划伤、氧化锈蚀，主要器件烧毁等物理损伤的主板；
- 4.“条形码”被涂改、丢失、移动或损坏的主板；
- 5.由于人为疏忽或错误使用或因不可抗拒的外力造成损坏的主板，如：浸水、火灾、雷击及其它机械破坏等导致的主板损坏；未按说明书规定使用而造成主板损坏等；
- 6.由于您在将故障件送修的过程中由于包装或运输操作不当造成损坏的主板；
- 7.由于您或第三方私自试图尝试拆装或更换组件器件(如散热片、等)而造成无法复原的主板；

注：

- 1、未尽事宜见国家“三包规定”
- 2、本公司保留对于铭瑄主板故障原因进行鉴别的权力以及对上述条款的最终解释权

产品中有害物质的名称及含量

部件名称	有害物质					
	铅 (Pb)	汞 (Hg)	镉 (Cd)	六价铬 (Cr(VI))	多溴联苯 (PBB)	多溴二苯醚 (PBDE)
主机板	×	○	○	○	○	○
附件	○	○	○	○	○	○

本表格依据 SJ/T 11364 的规定编制。
 ○：表示该有害物质在该部件所有均质材料中的含量均在 GB/T 26572 规定的限量要求以下。
 ×：表示该有害物质至少在该部件的某一均质材料中的含量超出 GB/T 26572 规定的限量要求。



HDMI™
HIGH-DEFINITION MULTIMEDIA INTERFACE

The terms HDMI, HDMI High-Definition Multimedia Interface, HDMI Trade dress and the HDMI Logos are trademarks or registered trademarks of HDMI Licensing Administrator, Inc.

声明:

版权声明:说明书版权归铭瑄科技主板(简称:铭瑄主板)所有。铭瑄主板有权在不知会用户的前提下增益、删除内容。本说明书为纯技术文档,无任何暗示及映射第三方内容。且不承担因印刷及排版错误而导致的任何歧义。本说明书中所涉及之任何第三方之注册商标,所有权归其制造商或品牌供应商所有。

Copyright'1999--2024版权所有、未经授权,禁止以任何方式复制传播。

关于本手册:本说明书适合初学者,包含相关产品特性介绍及软体安装介绍,以及一些名词的解释。本说明书可以作为技术性参考资料,用户使用时请以实物为准。

非正常保修范围:

- 1、产品因不当使用与安装,自行拆解或更换零件,或是任意变更规格所造成的故障与损坏,不在保修范围内。
- 2、产品一经变更或修改,以及任何因间接、特殊或意外情况所造成的损害,不在保修范围内。

避免在下列环境中使用本产品:高温、低气压、低温、潮湿、多尘、磁场强大及长期暴露于阳光之下。本公司建议您在海拔 3000 米以下, 0°至 35°C, 湿度为 5%至 95%的环境中

FCC条款:本装置完全遵循FCC条款第 15部分的规定。遵照下列两项条件来作业:

- 1、本装置不会造成人身伤害;
- 2、本装置必须能接受任何已回复的冲突干扰,包括可能会造成不当操作的冲突。

注意:依照 FCC条款第 15 部分规定,本装置已经通过测试并且符合 ClassB数位装置的限制。这项限制是为了安装过程中可能造成的伤害性冲突的合理防范措施。本装置产生、使用、并且可以发射无线电的频率能量,但如果没有依照制造商的指示安装和使用,可能会与通讯工具造成伤害性冲突。然而,并不保证在特定的安装下不会产生任何冲突。

如果关闭和重开本装置后,仍确定本装置真的造成收音机或电视机的冲突,请使用者利用下列一项或多项知识来更正所造成的冲突:

- 重新安装接收天线;
- 增加装置与受讯器间的分隔;
- 将电脑插入不同的插座以便于两个装置使用不同的回路;
- 如果有需要,使用者可以与经销商或更有经验的广播/电视技师联系,获得额外的资讯

警告:为了遵照发射物的限制,请务必使用保护性界面排线。未经明确同意,使用者不可对本装置做任何改变或修改。

CSC条款:根据加拿大通讯部所制定的无线电干扰条例(RadioInterference Regulation),本装置的杂音发射物不超过 Class B 的限制。

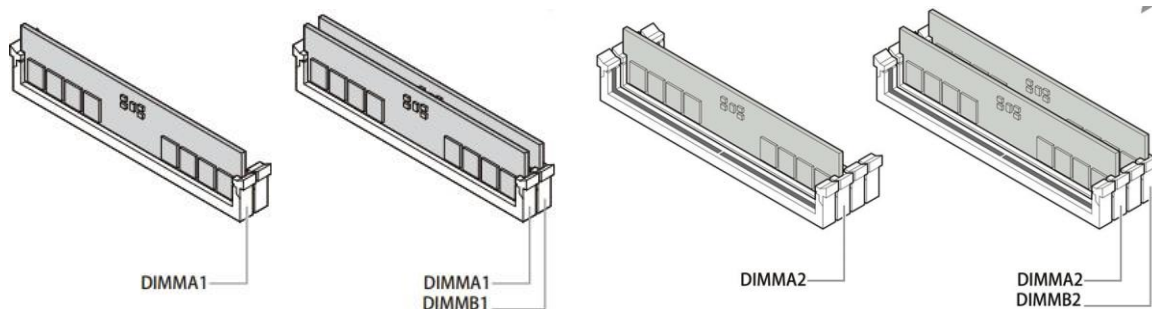
安全信息:

- 此包装中包含的组件有可能受到静电放电 (ESD) 损坏。请遵守以下注意事项，以确保成功组装计算机。
- 确保所有组件连接牢固。若连接不紧可能会导致计算机无法识别组件或无法开启。
- 拿起主板时请手持主板边缘，避免触及主板的敏感组件。
- 当拿取主板时，建议佩戴静电放电 (ESD) 腕带，以防止静电损坏其配置。如果 ESD 腕带无法使用，请在拿取主板前通过接触其它金属物体释放自身的静电。
- 在不安装主板时，请将主板放在静电屏蔽容器或防静电垫上。
- 在打开计算机前，确保计算机机箱内的主板或任何位置上没有松动的螺丝或金属组件。
- 在安装完成之前不要启动计算机。否则可能会导致组件永久性损坏以及伤害使用者。
- 在任何安装步骤中，如果您需要帮助，请咨询专业的计算机技术员。
- 安装或拆卸计算机任何组件之前，请先关闭电源，并将电源线由插座上拔除。
- 保留本用户指南以供将来参考。
- 本主板须远离湿气。
- 在电源供应器连接到电源插座之前，请确保您的插座提供了电源供应器上额定相同的指示电压。
- 将电源线摆放在不会被人踩到的地方，不要在电源线上放置任何物品。
- 须留意在主板上所有的警告标示。
- 发生下列任一状况时，请将本主板交由维修人员检查：
 - 有液体渗透至计算机内。有液体渗透至计算机内。
 - 主板曝露于水气当中。
 - 主板不工作，或您依照使用指南后仍无法让本主板工作。
 - 主板曾掉落且损坏。
 - 主板有明显的破损痕迹。
- 切勿将主板放置于摄氏 60 度 (华氏 140 度) 以上的环境中，以免主板损坏。

常见问题&温馨提示

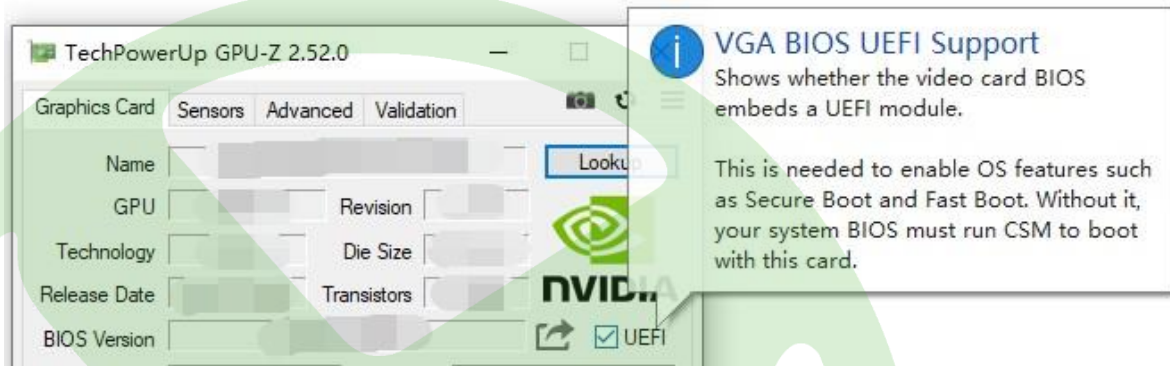
内存插槽安装

双内存插槽主板：安装内存时，使用单根或双根内存请优先使用 A1/B1 插槽。
四内存插槽主板：安装内存时，使用单根或双根内存请优先使用 A2/B2 插槽。



开机显示器无显示 / 开机卡 VGA Debug 灯 / 开机 QR Code 码显示 d6

请检查所使用显卡是否支持 UEFI 启动模式，如不支持，请更换支持 UEFI 启动模式的显卡。



开机 / 重启 / 安装系统后直接进入BIOS 无法进入系统

请检查所安装系统是否为 UEFI 启动格式（需要硬盘分区表为 GPT 格式），若不是，请重新安装 UEFI 启动格式系统。

```
Boot Override
Windows Boot Manager (Samsung SSD 980 PRO 500GB)
UEFI: KingstonDataTraveler 2.01.00, Partition 1
(KingstonDataTraveler 2.01.00)
```



产品包装

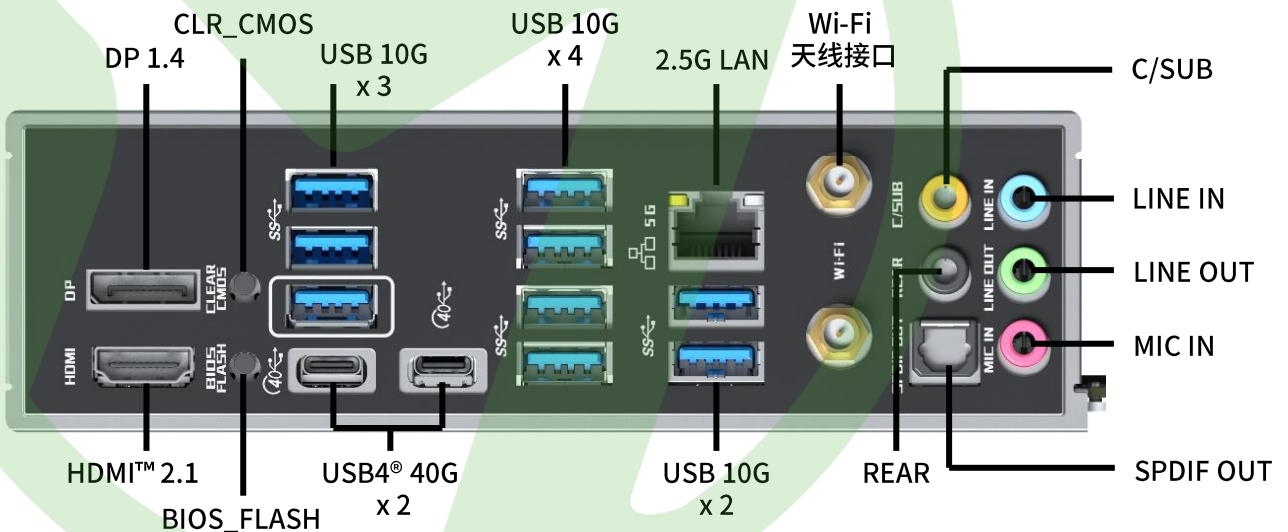
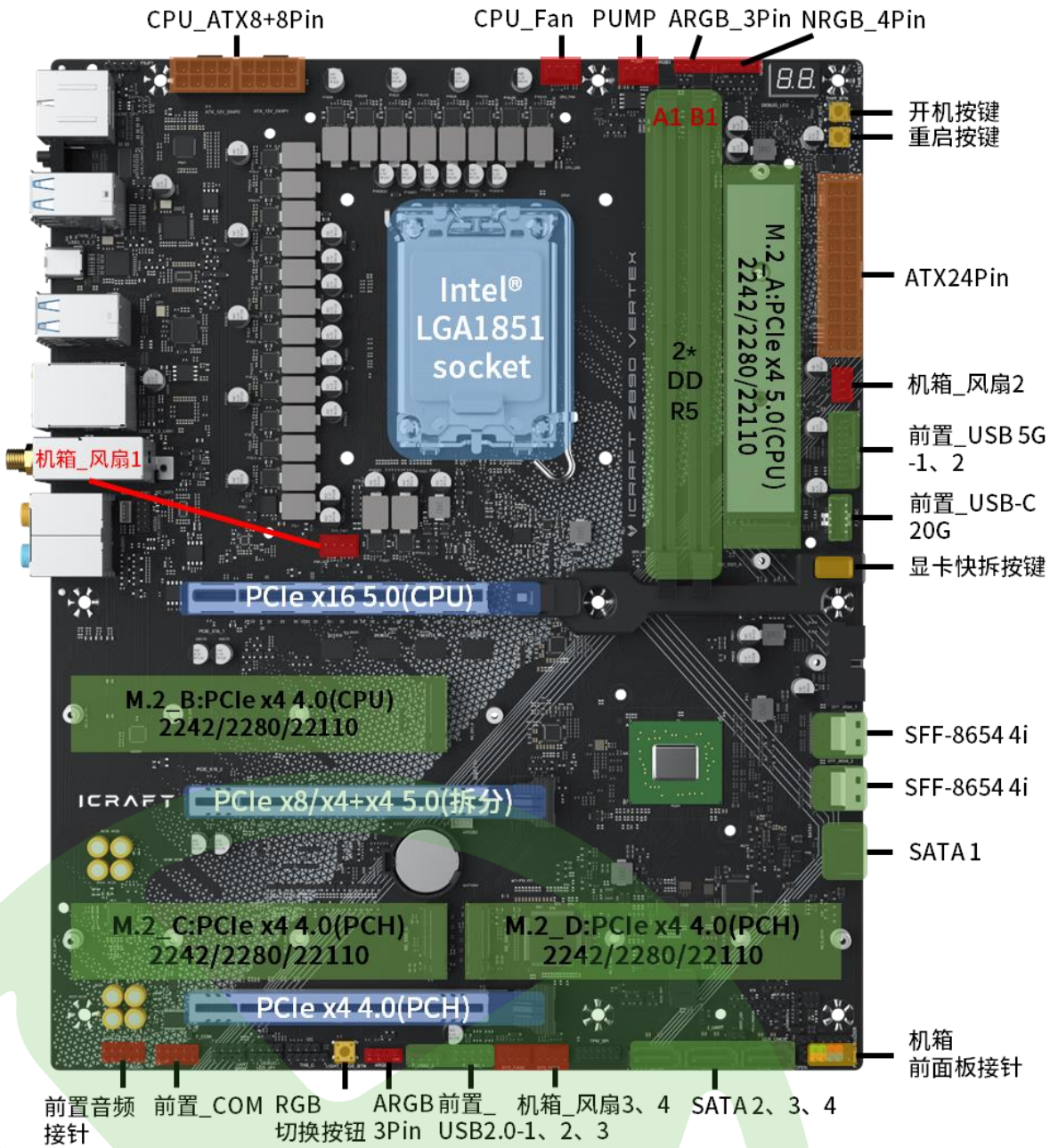
主板产品	1 x MS-iCraft Z890 Vertex 主板
数据线	4 x SATA 6Gb/s 数据线
其他配件	1 x 4合1螺丝刀 1 x 瓊珈Q版贴纸 1 x M.2 SSD螺丝包 1 x 磁吸式Wi-Fi增益天线 1 x 产品质保卡

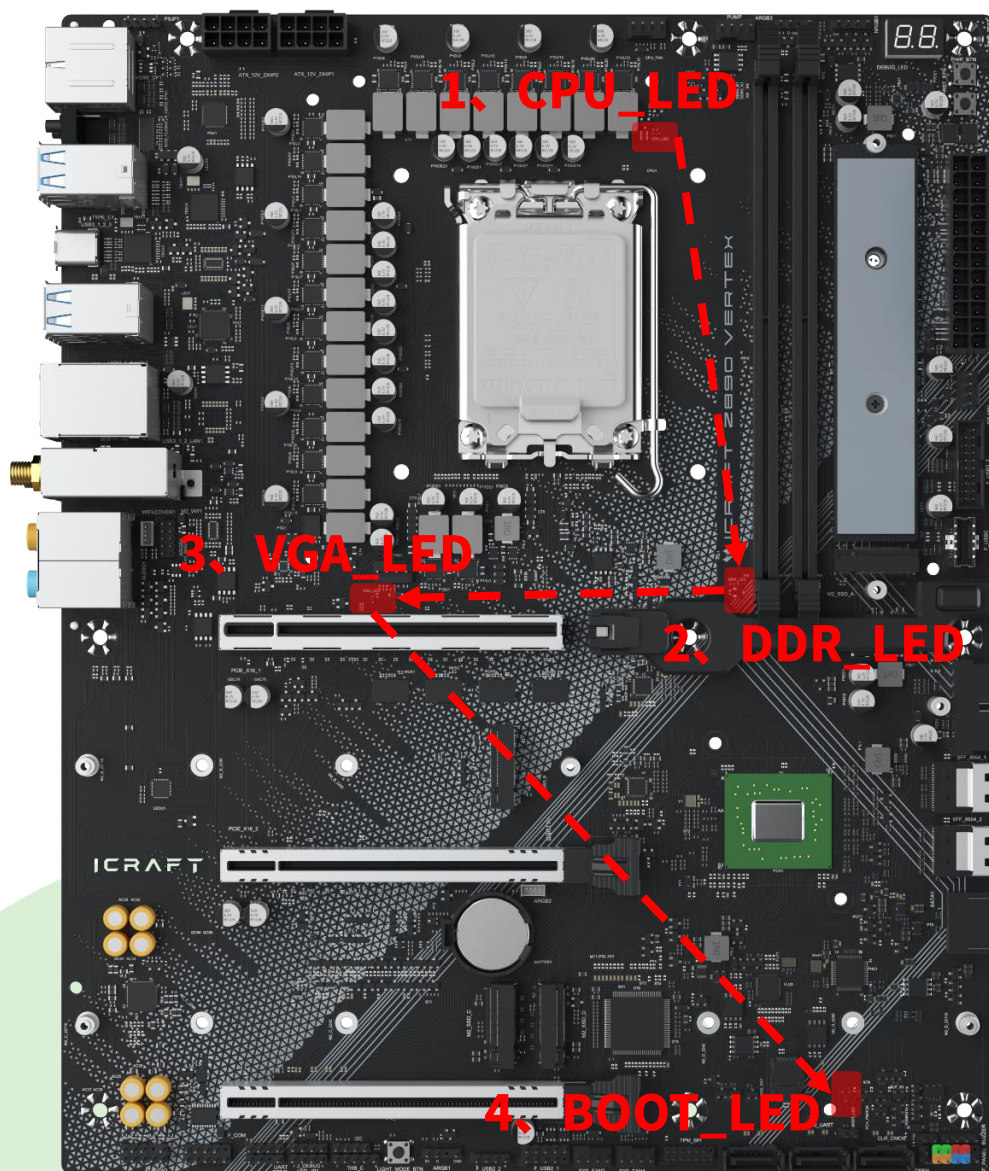
*此图仅供参考，部分细节会根据实际情况设计调整，请以实物为准，我司保留解释权

产品型号名	MS-iCraft Z890 Vertex
产品尺寸	ATX版型 305mm x 245mm
中央处理器	英特尔® LGA1851插槽, 适用于英特尔® 酷睿™ Ultra 处理器
芯片组	英特尔® Z890 芯片组
内存	2 x DIMM DDR5, 最大容量 96GB 支持双通道内存架构 支持 Intel® Extreme Memory Profile (XMP) 支持 9200(OC)/ 9066(OC)/8800(OC)/8600(OC)/8400(OC)/8200(OC)/8000(OC) /7600(OC)/7400(OC)/7200(OC)/7000(OC)/6800(OC)/6600(OC) /6400/5600/4800 MT/s 内存频率
显示接口	1 x DisplayPort 1.4 显示接口, 支持规定的最高 4K@120Hz 1 x HDMI™ 2.1 显示接口, 支持规定的最高 4K@120Hz * 不同类型 CPU 的图形规格可能有所不同, 详情请参阅 www.intel.com *
PCIe拓展槽	来自英特尔® Core™ Ultra 处理器 : 1 x PCIe X16 插槽 (支持 PCIe 5.0 X16 模式, 支持 X16 通道拆分, 可拆分为 X8 + X8 / X8 + X4 + X4 模式) 1 x PCIe X16 插槽 (支持 PCIe 5.0 X8 模式, 需 PCIe_A 插槽开启 X16 通道拆分, 该插槽激活后, PCIe_A 插槽速率变更为 X8 模式) 来自英特尔® Z890 芯片组 : 1 x PCIe X16 插槽 (支持 PCIe 4.0 X4 模式)
存储设备接口	共支持 4 x M.2 插槽 和 4 x SATA 6Gb/s 接口 和 2 x SFF-8654 4i 接口 来自英特尔® Core™ Ultra 处理器 : M.2_A 插槽 (Key_M): 支持 PCIe 5.0 X4/X2 模式, 支持 2242 / 2280 / 22110 长度 M.2_B 插槽 (Key_M): 支持 PCIe 4.0 X4/X2 模式, 支持 2242 / 2280 / 22110 长度 来自英特尔® Z890 芯片组 : M.2_C 插槽 (Key_M): 支持 PCIe 4.0 X4/X2 模式, 支持 2242 / 2280 / 22110 长度 M.2_D 插槽 (Key_M): 支持 PCIe 4.0 X4/X2 模式, 支持 2242 / 2280 / 22110 长度 2 x SFF-8654 4i 接口: 支持 PCIe 4.0 X4/X2 SATA (4 x SATA 6Gb/s) 模式 4 x SATA 6Gb/s 接口
网络功能	1 x Realtek RTL8126 5Gb Ethernet 接口 1 x 英特尔® BE200 无线网卡: 支持 Wi-Fi 7 与 Bluetooth® v5.4
USB接口	板载USB (共6个接口) : 1 x USB-C® 20G 前置接口 1 x USB 5G 19Pin 接针, 支持 2 个额外的 USB 5G 接口 1 x USB 2.0 9Pin 接针, 支持 2 个额外的 USB 2.0 接口 1 x USB 2.0 4Pin 接针, 支持 1 个额外的 USB 2.0 接口 后置USB (共11个接口) : 2 x USB4® 40G 接口 9 x USB 10G Type-A 接口
音频	Realtek ALC1220 高清音频编解码器

	1 x DisplayPort 1.4 1 x HDMI™ 2.1 1 x CLR_CMOS 快捷按钮 1 x BIOS_Flash 快捷按钮
后置面板I/O设备接口	2 x USB4® 40G 接口 9 x USB 10G Type-A 接口 1 x Realtek 5Gb Ethernet 接口 1 x Wi-Fi 天线接口 6 x 音频插孔
	电源相关接口 1 x 24 Pin ATX 电源连接器 2 x 8 Pin +12V 电源连接器
	风扇相关接口 1 x 4 Pin CPU 风扇接头 1 x 4 Pin PUMP 水泵接头 (支持DC调速) 4 x 4 Pin 机箱风扇接头
	存储相关接口 4 x M.2 插槽 (Key_M) 4 x SATA 6Gb/s 接口 2 x SFF-8654 4i 接口
内置I/O设备接口	板载 USB 接口 1 x USB-C® 20G 前置接口 1 x USB 5G 19Pin 接针, 支持 2 个额外的 USB 5G 接口 1 x USB 2.0 9Pin 接针, 支持 2 个额外的 USB 2.0 接口 1 x USB 2.0 4Pin 接针, 支持 1 个额外的 USB 2.0 接口
	其他接口 2 x 3 Pin ARGB 接口 1 x 4 Pin NRGB 接口 1 x COM 端口接针 1 x 前面板音频接口 1 x 10-1 Pin系统面板接口 1 x CLR_CMOS 重置接针
支持操作系统	Windows® 11, Windows® 10 64-bit
特有功能	分布式 Debug 灯 Maxsun Sync 灯光控制 CLR_CMOS 快捷按钮 BIOS_Flash 免U升级BIOS技术 POWER_BIN 板载电源开关按钮 RESET_BIN 板载电源重启按键 RGB_BIN 板载灯光切换按钮 板载LED显示屏 SFF-8654 4i 接口 Resizable bar 技术

接口





CPU_LED → DDR_LED → VGA_LED → BOOT_LED

1. **CPU_LED** 常亮表示 **CPU** 无法检测或故障，请检查 CPU 是否损坏或 CPU 背面触点沾有脏污(如硅脂等) 导致；
2. **DDR_LED** 常亮表示 **内存** 无法检测或故障，请检查内存是否故障或修改超频参数(如电压、时序、频率等) 导致；
3. **VGA_LED** 常亮表示 **显卡** 无法检测或故障，请检查显卡是否故障或者独显供电接口/显示输出接口未正常链接，显卡不兼容 UEFI 启动模式等；
4. **BOOT_LED** 常亮表示 **启动设备** 无法检测或故障，请检查启动设备是否损坏或者无启动设备导致；

快速指南:

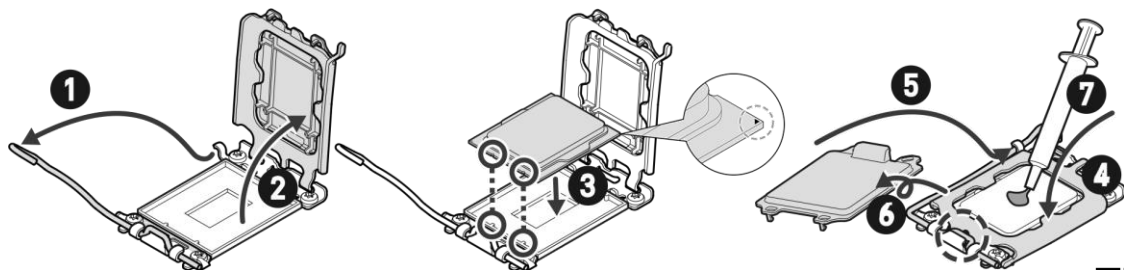
再次感谢您购买和使用铭瑄产品。接下来将为您介绍主板产品上常见的接口以及安装使用方式，在正式开始之前，请确认准备好以下组件和工具：

- 英特尔® LGA1851 酷睿™ Ultra 系列处理器
- 英特尔® LGA1851 800 系列主板
- LGA1851/LGA1700 CPU 散热器 & 导热硅脂
- DDR5 U-DIMM 内存
- M.2 硬盘 / SATA 硬盘
- PCIe x16 显卡（如 CPU 自带核心显卡则非必须）
- 机箱
- 组装所需螺丝 & 螺丝刀（组装台式机所使用螺丝一般为 ‘M3’ & ‘#6’ 规格）



• 英特尔® LGA1851 处理器安装

仅支持英特尔® LGA1851 酷睿™ Ultra 处理器使用，
该插槽有防呆功能，安装处理器时注意防呆口，避免损坏处理器和处理器插槽



LGA1851 CPU安装教程视频:

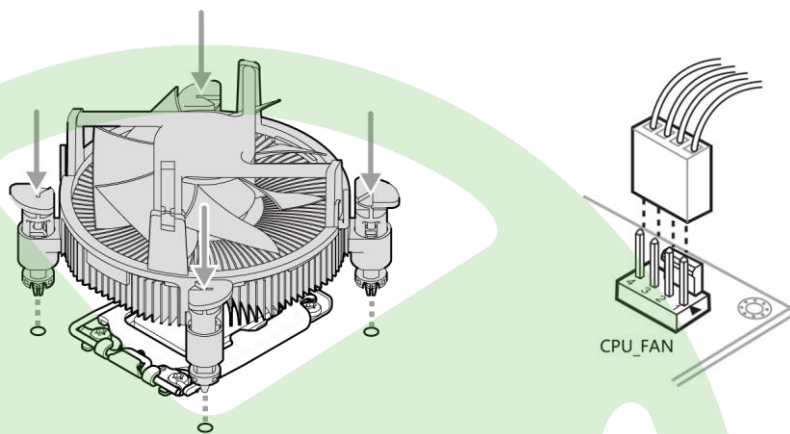
<https://www.bilibili.com/video/BV1wthKvEEt/>

亦可扫码查看



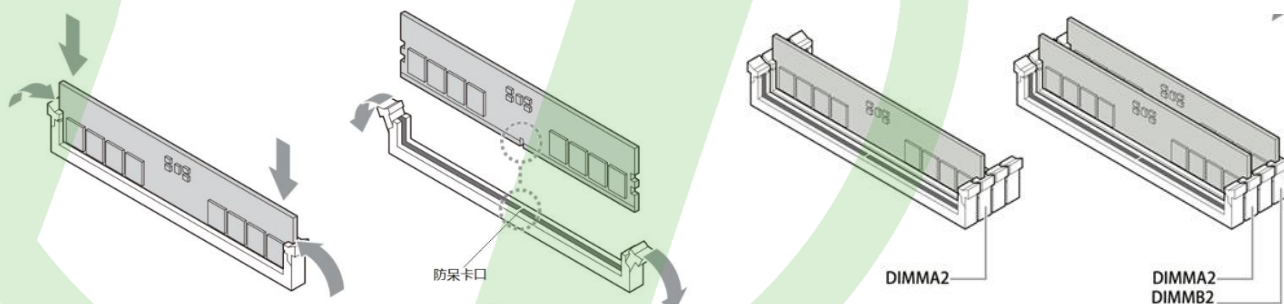
• LGA1851/LGA1700 CPU散热器安装

仅支持 LGA1851/LGA1700 孔距散热器，请勿使用其他孔位散热器强行安装，以免出现不必要的损坏和故障，安装好散热器后注意接上 4Pin 风扇供电接针，以免风扇无法正常工作导致 CPU 过热损坏。



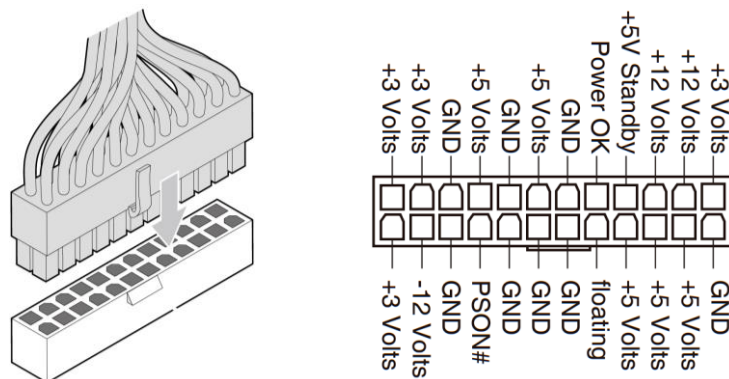
• DDR5_DIMM 内存安装

仅支持 UDIMM 内存插入使用，DDR5内存默认支持4800MHz；
B系列 & Z系列主板 BIOS 内支持内存超频，插槽有插入防呆功能，切勿暴力插拔



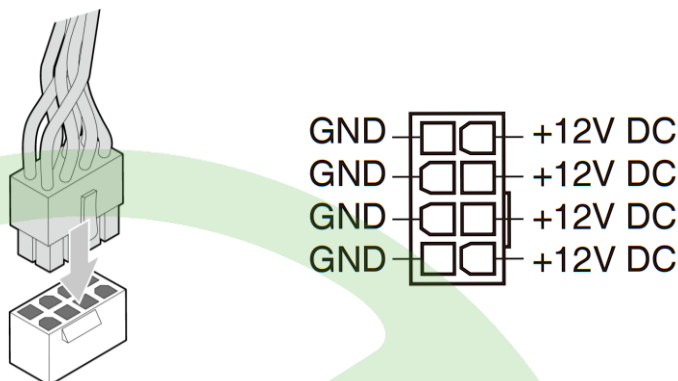
- 24 Pin ATX 电源连接器安装

用于连接主板 24 Pin 所需的 12V、5V、3.3V 供电使用，插座有插入防呆功能



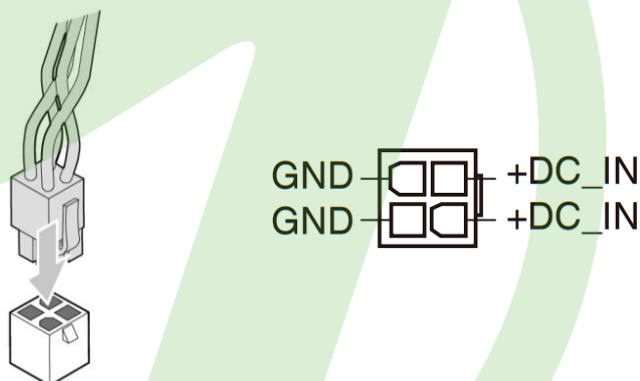
- CPU 8Pin +12V 电源连接器安装

用于连接主板 CPU +12V 供电使用，接口有插入防呆功能，如主板上 CPU +12V 供电接口为 8 + 8 Pin，请务必插满 8+8 Pin 接口，以防因为线材过热发生不必要的硬件损坏

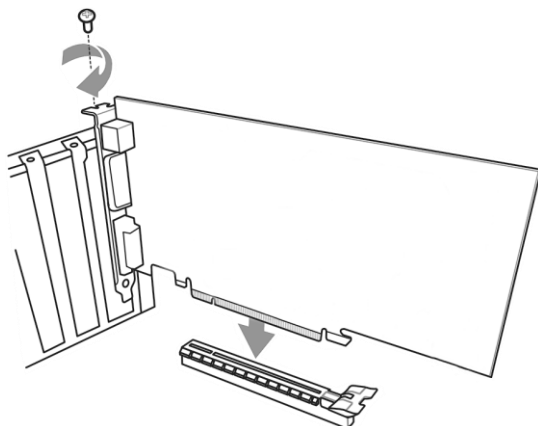


- CPU 4 Pin +12V 电源连接器安装

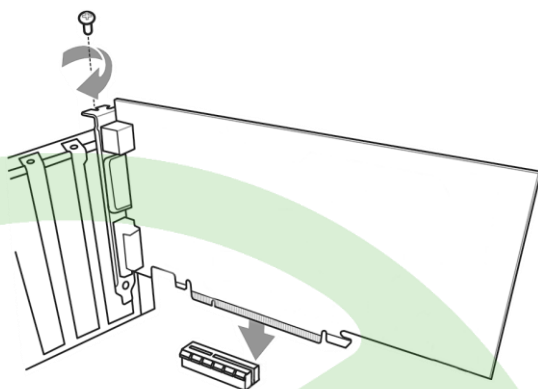
用于连接主板 CPU +12V 供电使用，接口有插入防呆功能，如主板上 CPU +12V 供电接口为 8 + 4 Pin，请务必插满 8+4 Pin 接口，以防因为线材过热发生不必要的硬件损坏



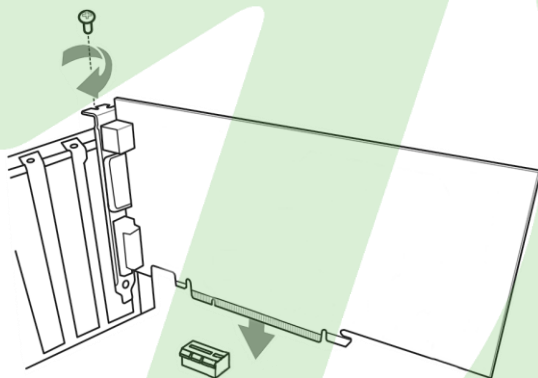
- PCIe X16 插槽安装
用于安装全长 PCIe X16 设备，建议用于安装独立显卡设备



- PCIe X4 插槽安装
用于安装全长 PCIe X4 设备

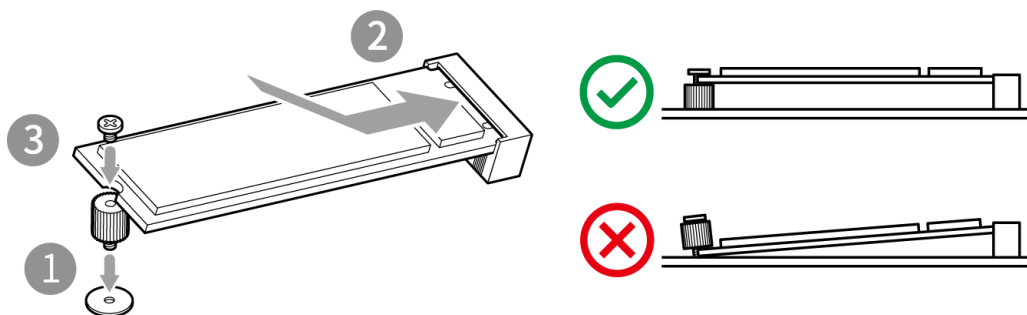


- PCIe X1 插槽安装
用于安装全长 PCIe X1 设备



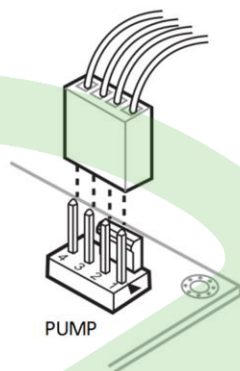
- M.2 (Key_M) 插槽安装

用于安装 M.2 存储设备，不同型号会有长度兼容区别，最高支持22110，安装时请注意按下图图示锁好固定螺丝，以防在使用过程中造成不必要的损坏或接触不良导致的数据丢失



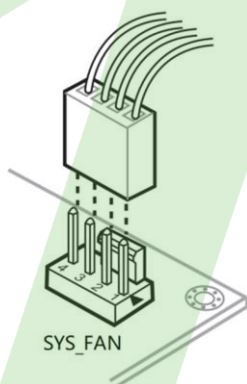
- 4 Pin PUMP 接针安装

用于连接 CPU 水冷散热器的水冷头水泵供电使用，请务必连接，否则可能会因为 CPU 热量无法排出而导致硬件损坏，接口有插入防呆设计，该接口支持 PWM 模式

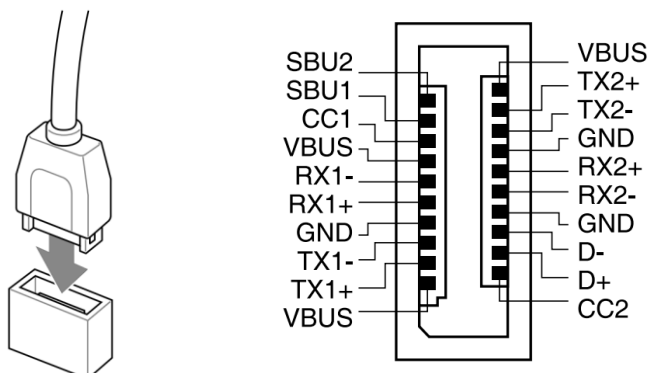


- 4 Pin 机箱风扇接针安装

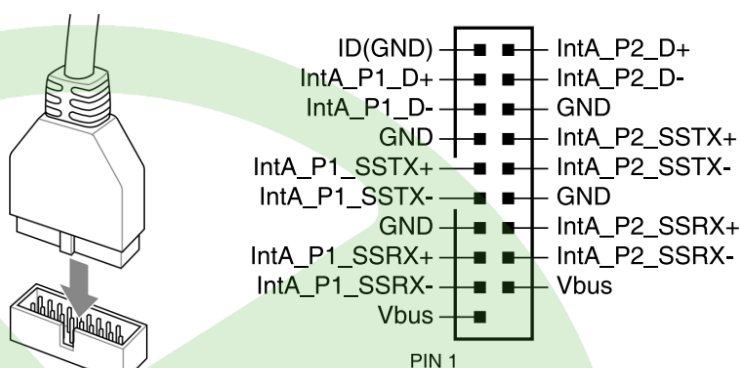
用于连接4 Pin 散热风扇使用，请务必连接，否则可能会因为机箱内热量无法排出而导致硬件损坏，接口有插入防呆设计，该接口支持 PWM 模式



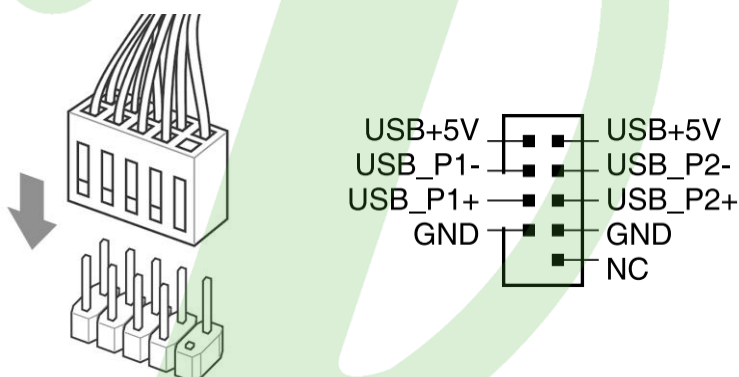
- **USB Type-C® 前置接口安装**
用于连接 Type-C® 模块，可扩展机箱前置 Type-C® 接口和后置 Type-C® 拓展接口。



- **USB 5G 前置接针 (19Pin) 安装**
用于连接 USB 5G 模块，一组接针可扩展 2 个机箱前置 USB 5G 接口和后置 USB 5G 拓展接口。该接口协议为 USB 3.2 Gen 1，数据传输率最高可达 5Gb/s

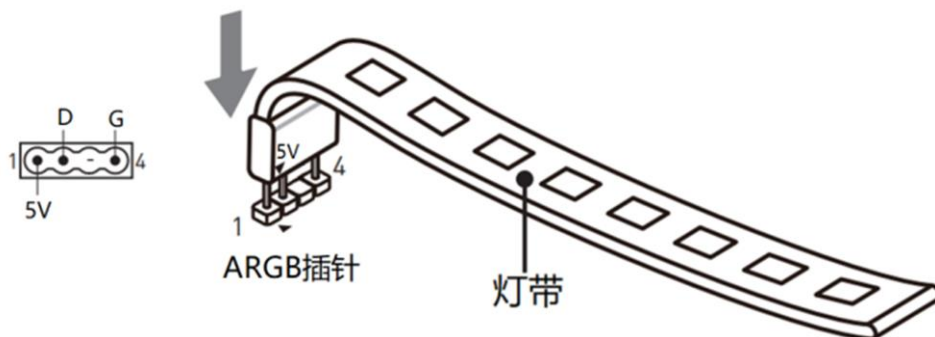


- **USB 2.0 前置接针 (9Pin) 安装**
用于连接 USB 2.0 模块，一组接针可扩展 2 个机箱前置 USB 2.0 Gen1 接口和后置 USB 2.0 Gen1 拓展接口。该接口协议为 USB 2.0 (480M)，数据传输率最高可达 480Mb/s



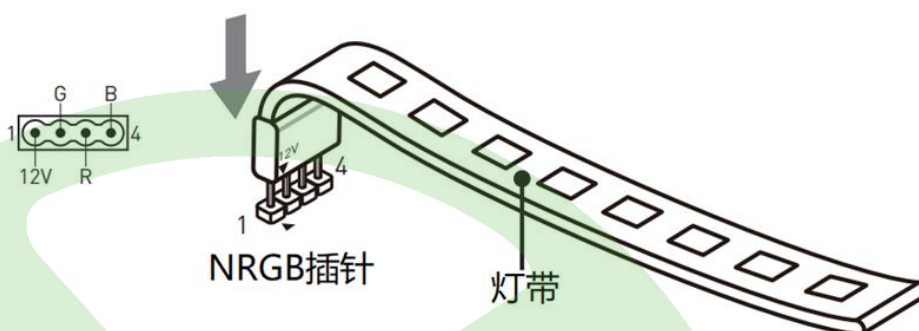
• 3 Pin ARGB 接针安装

用于连接3 Pin ARGB 灯光设备使用，灯效默认为关，支持BIOS 中灯效控制和系统下 MAXSUN SYNC 灯效软件控制，请注意该接针与 4 Pin RGB 设备不兼容，如误插可能会导致设备损坏，请注意区分



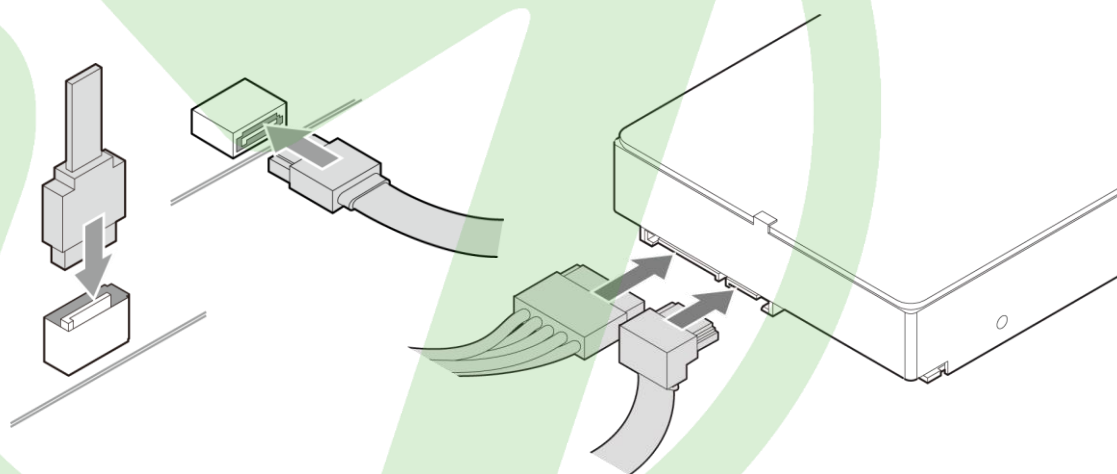
• 4 Pin ARGB 接针安装

用于连接4 Pin NRGB 灯光设备使用，灯效默认为关，支持BIOS 中灯效控制和系统下 MAXSUN SYNC 灯效软件控制，请注意该接针与 3 Pin ARGB 设备不兼容，如误插可能会导致设备损坏，请注意区分



• SATA 接口安装

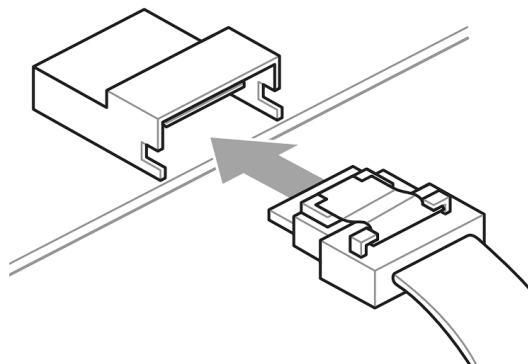
用于连接SATA 设备使用，使用SATA 数据线连接SATA 设备与主板上SATA 接口，接口最高速率为6 Gb/s，部分SATA 设备(如SATA 硬盘)还需额外连接电源供电线使用。



• SFF-8654 4i 接口安装

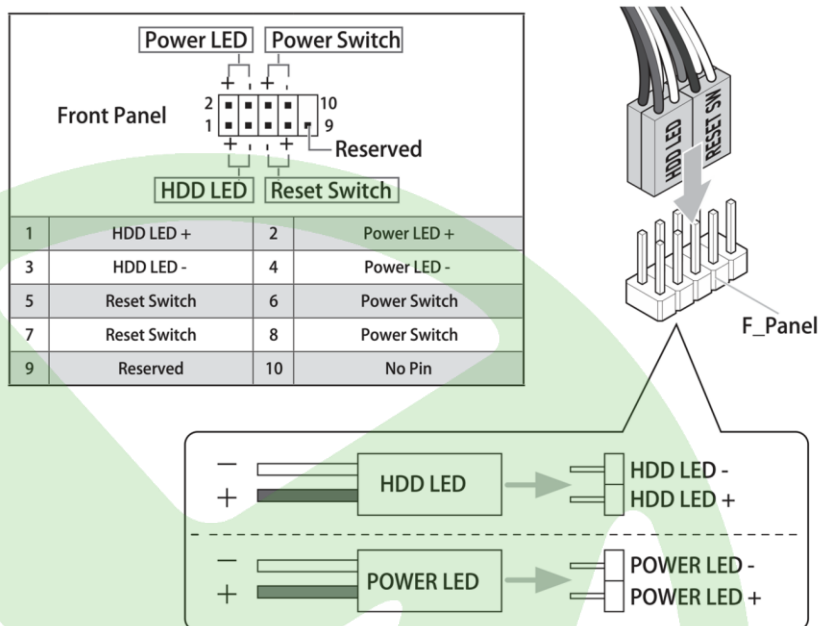
可用不同的 Slim SAS 连接排线连接 SFF-8654 4i 接口

- 可转换为 U.2 接口，最高支持 PCIe 4.0 X4 模式 NVMe 协议设备（具体请查看主板对应规格表）
- 可转换最多4个 SATA 接口，可供4个 SATA 设备同时使用（具体请查看主板对应规格表）



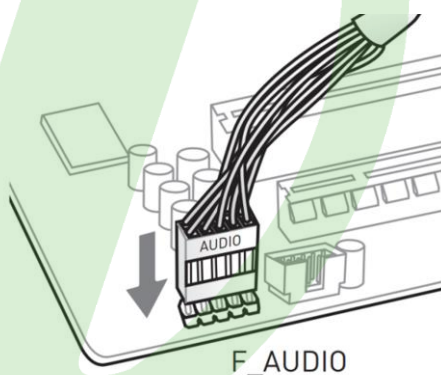
• 10-1 Pin F_PANEL 系统面板接针安装

机箱前置面板插针，用于连接机箱开关机键、重启键、电源指示灯和硬盘指示灯使用



• F_AUDIO 前面板音频接针安装

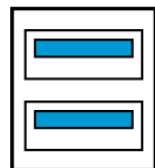
机箱前置面板音频插针，用于连接机箱前面板音频模块使用



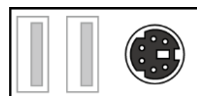
- **USB 2.0 Type-A 接口**
用于连接 USB Type-A 设备。该接口协议为 USB 2.0 (480M)，数据传输率最高可达480Mb/s，建议用于连接键盘、鼠标、USB 耳机等对传输速度要求不高的 USB Type-A 设备。



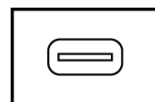
- **USB 3.2 Type-A 接口**
用于连接 USB Type-A 设备。该接口协议因主板设计不同而异，具体请查看主板对应规格表。建议用于连接 U 盘、移动硬盘等对传输度有要求的 USB Type-A 设备。



- **P/S2 接口**
用于连接 P/S2 键鼠设备。



- **USB Type-C® 接口**
用于连接 USB Type-C® 设备。该接口协议因主板设计不同而异，具体请查看主板对应规格表，建议用于连接 U 盘、移动硬盘等对传输度有要求的 USB Type-C® 设备。



- **HDMI™ 接口**
用于连接 HDMI™ 显示设备。该接口协议版本因主板设计不同而异，具体请查看主板对应规格表。



- **DisplayPort 接口**
用于连接 DisplayPort 显示设备。该接口协议版本因主板设计不同而异，具体请查看主板对应规格表。

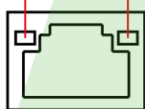


- **RJ45 LAN 端口**
用于连接 RJ45 LAN 线缆。该端口的速率因主板设计不同而异，具体请查看主板对应规格表。



RJ45 LAN 端口 LED 状态指示灯

连线 / 工作灯号	
状态	描述
关	网络未连接
黄色	网络已连接
闪烁	网络数据在使用中



速度灯号	
状态	速度
关	传输速率 10 Mbps
绿色	传输速率 100 Mbps
橙色	传输速率 1000 / 2500 / 5000 Mbps

- **Wi-Fi天线接口 (外螺内针)**

用于连接 Wi-Fi 天线，请使用公头(内螺外针)的 Wi-Fi 天线连接。



- **5.1 声道音频接口**

用于连接音频设备。

MIC-IN 接口(浅粉色)用于连接麦克风等输入设备；

LINE-OUT 接口(浅绿色)用于连接音响喇叭等音频输出设备；

LINE-IN 接口(浅蓝色)用于连接音频输入设备；



- **7.1 声道音频接口**

用于连接音频设备。

MIC-IN 接口(浅粉色)用于连接麦克风等输入设备；

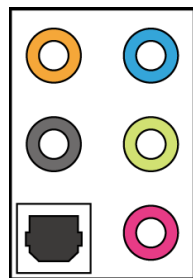
LINE-OUT 接口(浅绿色)用于连接音响喇叭等音频输出设备；

LINE-IN 接口(浅蓝色)用于连接音频输入设备；

C/SUB 接口(浅橙色)用于连接重低音声道；

REAR 接口(浅灰色)用于连接环绕音声道；

SPDIF OUT 光纤接口用于连接拥有对应接口的功放、解码、投影仪等设备；



BIOS 概述

1. BIOS 介绍

1.1 BIOS 说明

BIOS 全称为 Basic Input/Output System（基本输入/输出系统），当您打开电脑时，BIOS 是最先被运行的程序，修改的 BIOS 设置会被存在一个以电池维持的 CMOS RAM 中，以确保在系统电源切断时所存的 BIOS 设置不会丢失。一般情况下，系统运行正常时，无需修改 BIOS。由于电池电力耗尽导致 CMOS 数据丢失时，须更换电池，并重新设定 BIOS 值。

注：BIOS 界面选项及功能会因实际版本不同而有所区别，请用户依实际版本为准。

2. BIOS 操作说明

2.1 进入 BIOS 操作说明

要进入 BIOS 设定程序画面，请按下列步骤：

打开电源或重新启动系统，待屏幕显示 Pressto enter setup；

按下键后，即可进入 BIOS 设定程序。

2.2 BIOS 鼠标操作说明

左键 → 选择

2.3 BIOS 键盘操作说明

↑ ↓ → ←：移动

Enter：选择/确认

+/-：修改选项

F1：帮助

F3：风扇控制

F4：收藏夹

F5：搜索

F6：用户设定

F7：上一设定值

F8：EzUpdate

F9：加载默认值

F10：保存并重启

F11：回到预览

F12：截图

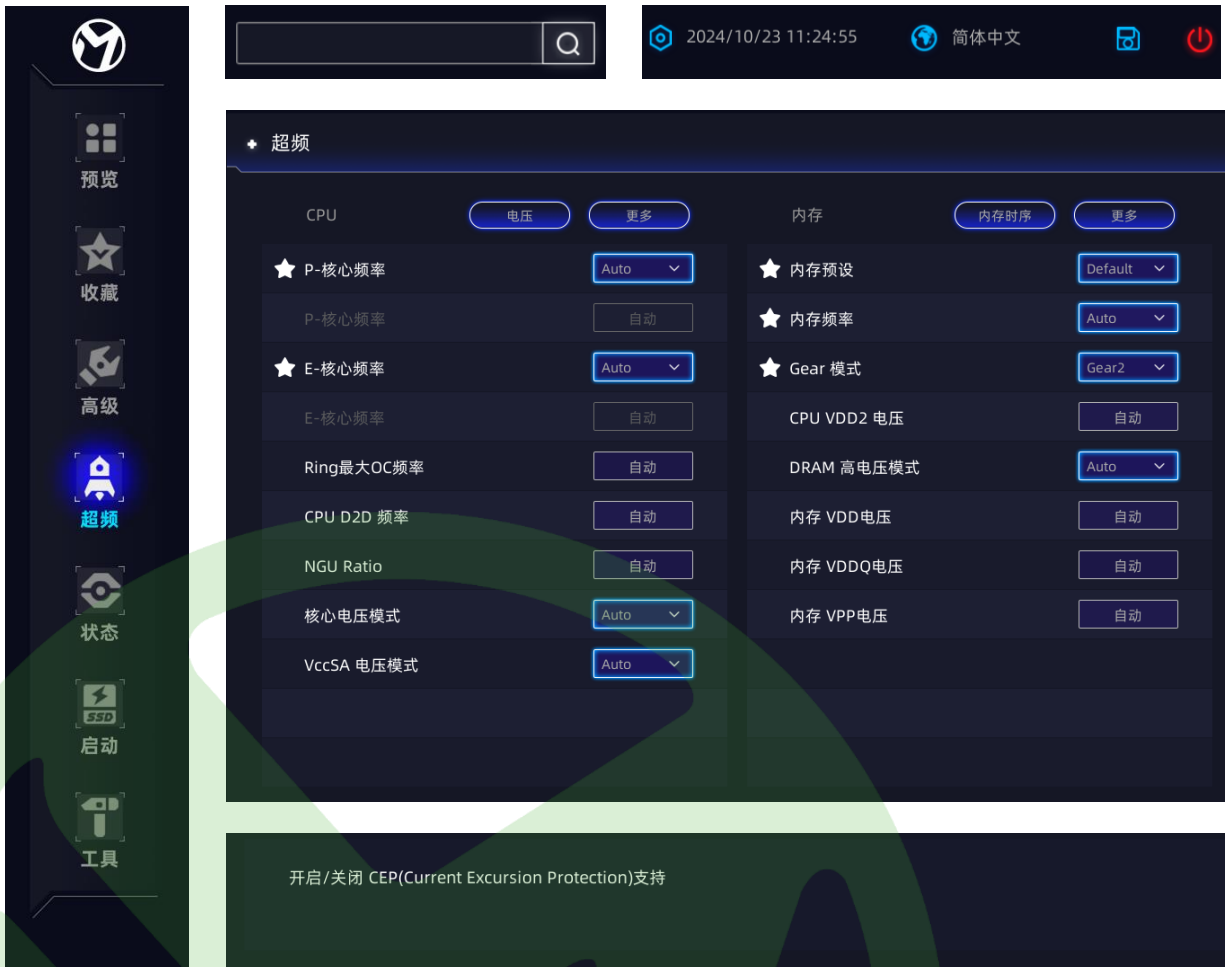
Insert：添加/删除收藏

Home：返回主目录

3. 界面介绍

3.1 BIOS 界面：

本 BIOS 界面共分为五个功能区域，分别为[主菜单栏]、[功能选项区]、[选项说明区]、[顶部搜索框] 和 [顶部功能按键]



主菜单栏分别可进入七个界面，分别为 Preview（预览）、Favorites（收藏）、Advanced(高级)、Overclock(超频)、Status（状态）、Boot（启动）、Tools（工具）；

其中 Advanced(高级)、Overclock(超频)、Boot（启动）界面都存在功能选项区；

存在功能选项区的界面会在下方存在选项说明区，解释选项的作用和可选项等；

顶部搜索框则可以点击进入进行选项搜索（仅支持输入英文检索，但检索后显示选项语言以当前 BIOS 所选语言为准）；

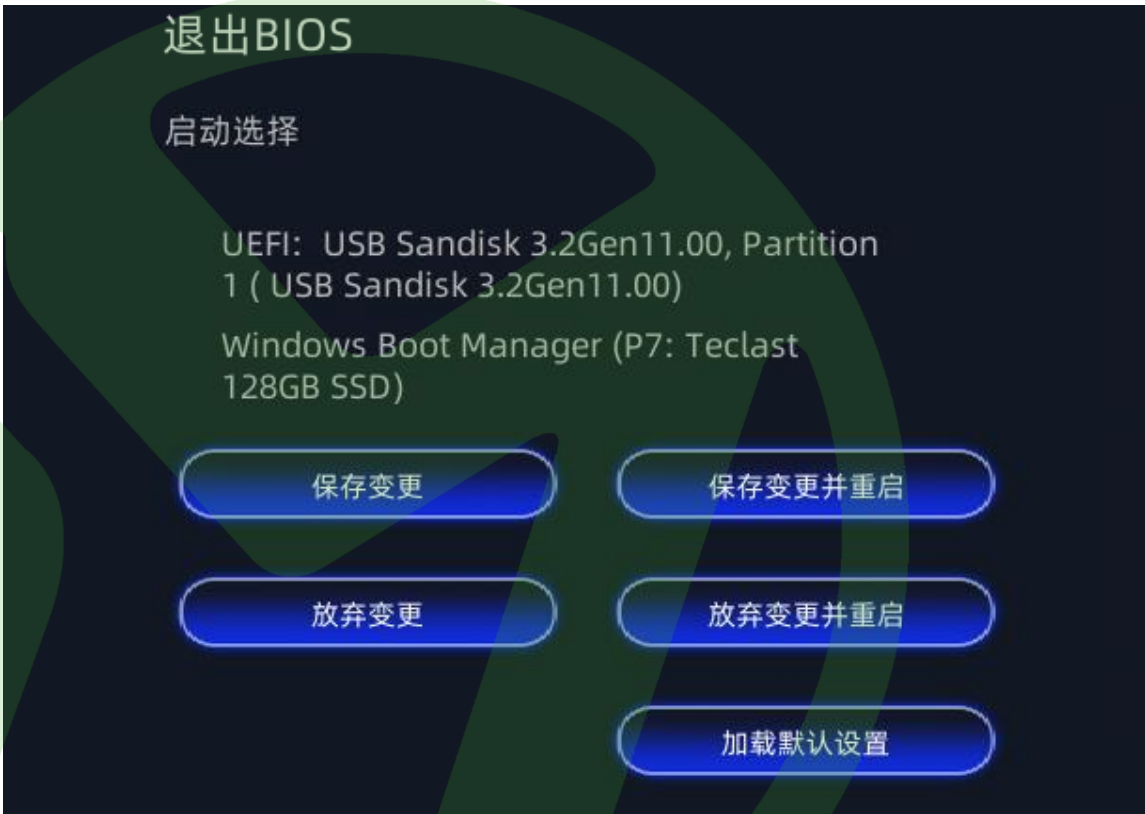
顶部功能按键为别为：[BIOS时间设置]、[BIOS语言选择]、[退出BIOS界面]、[关机功能]

3.2 搜索界面：



点击 [搜索框] 进行选项搜索（仅支持输入英文检索，但检索后显示选项语言以当前 BIOS 所选语言为准）。

3.3 退出BIOS界面：



点击顶部 [退出BIOS] 按钮，进入 [退出BIOS界面]，此时可选择 [保存/放弃变更]、[保存变更并重启]、[放弃变更并重启]、[加载默认值] 选项，同时还可以直接选择启动项重启进入对应启动项。

3.3 保存变更并重新启动：

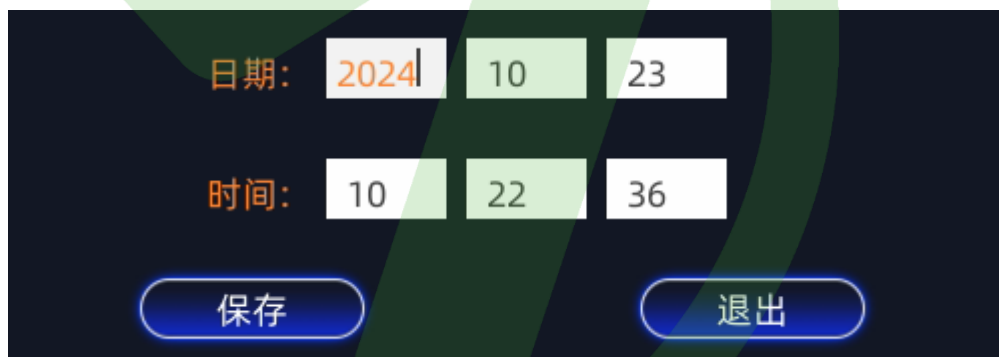
保存变更并重启



点击 [退出BIOS] 中的 [保存变更并重启] 或在操作 BIOS 过程中按 [F10]，即会弹出 [保存变更并重启] 界面，在此界面中，可查看用户在本次进入 BIOS 后的所有选项变更，并在此基础上再次进行选项值的变更操作，确认无误后点击 [是] 便会保存变更并重启，若点击 [否] 则会退出此界面。

3.4 BIOS 时间设置：

2024/10/23 11:24:55



点击 [BIOS时间设置] 按钮，进入 BIOS时间设置 界面，进行 BIOS 时间设置。

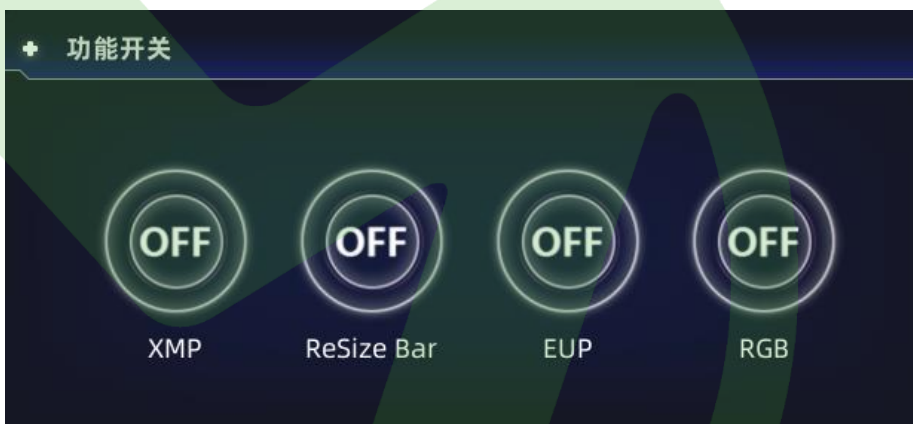
BIOS 各界面&功能介绍

1. Preview (预览)



Preview (预览) 界面一共分为8个模块，分别为 [功能开关]、[性能模式]、[内存状态]、[CPU状态]、[风扇设置]、[启动优先级]、[硬件状态]、[基本信息]。

1.1 功能开关



[功能开关] 模块中，有4个快捷功能的按键，分别为 [XMP]、[ReSize Bar]、[EUP]、[RGB]，点击快捷功能后可启用对应功能，功能对应选项也会跟随变更。

1.2 功能开关

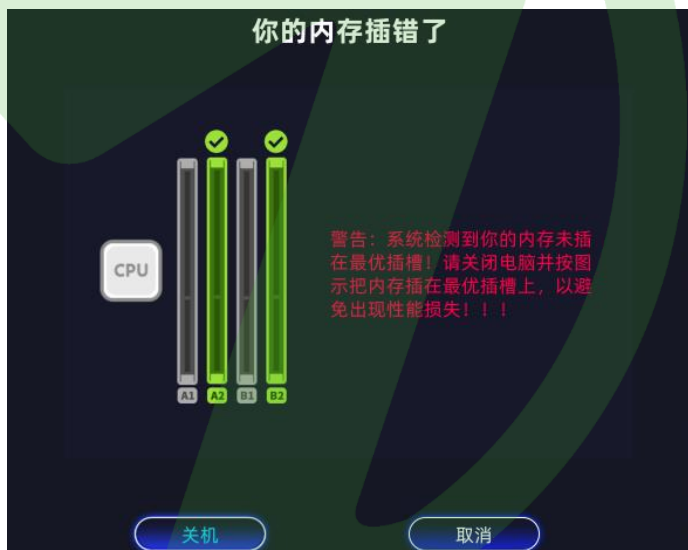


[性能模式] 模块中，有3档性能设置选项，分别为 [英特尔默认]、[铭瑄推荐]、[极致性能]，点击对应性能设置后，BIOS中 [PL1]、[PL2]、[PWM Loadline] 等选项会跟随变更。

1.3 内存状态



[内存状态] 模块中，可实时显示主板的内存槽上安装了什么内存，安装在什么插槽，并可以读取到简单的内存的SPD信息，界面右上角有[内存插槽警告]功能，开启后，系统在检测到内存没有安装在最佳插槽时，开机会自动进入BIOS并弹出提醒，如下图所示。



1.4 CPU状态



[CPU状态] 模块中，可显示当前所安装 CPU 的简单信息，如：CPU型号、大核核心/线程、小核核心/线程、CPU步进、CPU微码。

1.5 内存状态



[风扇设置] 模块中，可实时显示当前安装在主板上的风扇转速情况，点击界面右上角的 [风扇设置] 按键，可进入 [风扇曲线调节] 界面。

1.6 启动优先级



[启动优先级] 模块中，可调整设备第一启动优先级，可使用鼠标点击拖动图标或键盘 +/- 按键操作。

1.7 硬件状态



[硬件状态] 模块中，可实时显示当前主板的 CPU、内存、电压等重要信息，包括频率、温度、内存时序和各种电压等。

1.8 基本信息



[基本信息] 模块中，显示当前主板上的一些基本信息，如主板型号、BIOS版本等。

1.9 风扇曲线调节



[风扇曲线调节] 界面可通过 [预览] 界面的 [风扇设置] 模块或 [状态] 界面的 [风扇设置] 模块进入，在此界面中，用户可设置安装在主板上的风扇曲线，可选择官方预设的 标准、静音、高效、全速 4个挡位，亦或者用户可以手动自定义风扇曲线。

在设置好一个风扇的曲线后，可使用右侧 [设置到全部风扇] 按键将该曲线应用到主板安装的所有风扇中。

在该界面可开启 [CPU风扇失效警告]，开启后，当系统检测到主板 CPU_FAN 未安装风扇时，开机自动进入BIOS并弹出提醒，如下图所示。



2. Favorites (收藏)

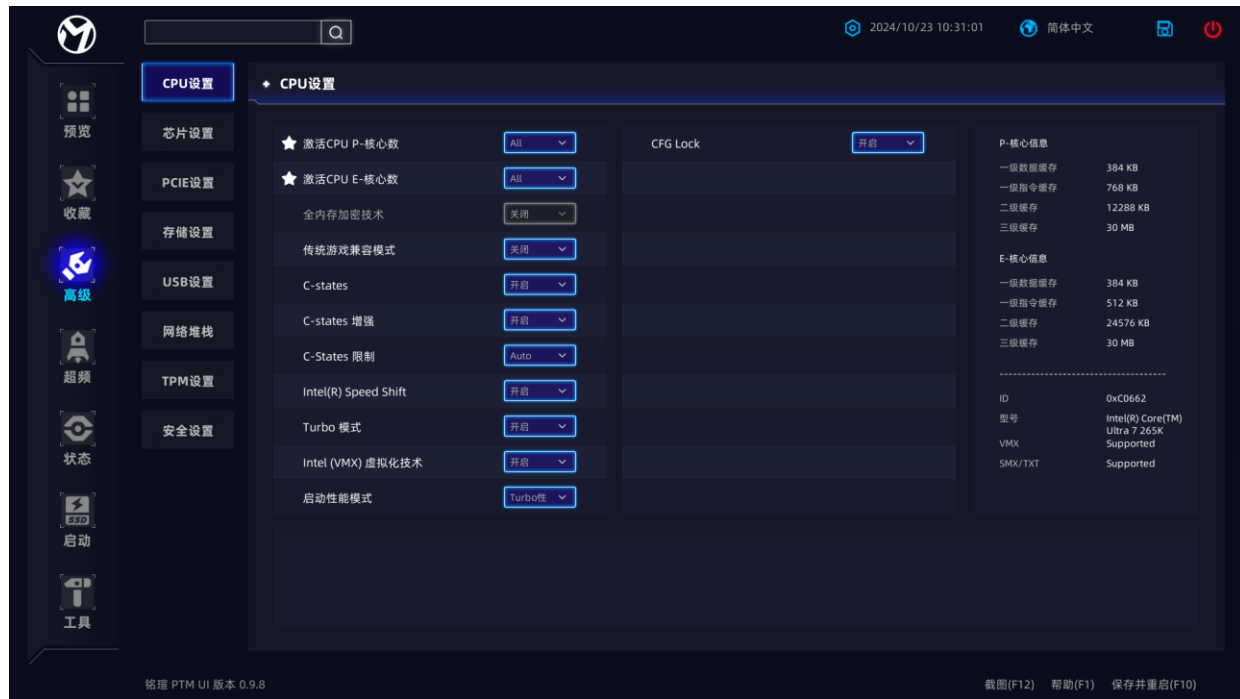


Favorites (收藏) 界面可查看当前 BIOS 中被用户收藏的选项，并在此界面可进行选项设置。

点击 BIOS 中选项前方的灰色星星  接口1 将其点亮为白色  内存预设 即为收藏成功。

当用户需要取消收藏时，找到已收藏的选项或进入收藏界面，点击选项前方的白色星星，使其变为灰色初始状态，即为取消收藏。

3. Advanced (高级)



Advanced (高级) 界面一共分为8个子菜单，分别为 [CPU设置]、[芯片设置]、[PCIE设置]、[存储设置]、[USB设置]、[网络堆栈]、[TPM设置]、[安全设置]。



当BIOS选中光标停在主菜单的 [高级] 图标上的时候，使用键盘→键即可进图 [高级] 菜单的子菜单，使用键盘的↑↓键进行子菜单的选择，选中子菜单后再次使用键盘→键即可进入子菜单对应的功能选项区。

3.1 CPU设置



[激活CPU P-核心数]：每个处理器组中启用的 P-Core 核心数量。注意：P-Core 核心数量和 E-Core 核心数量是一起查看的。当两者都为{0, 0}时，将启用所有核心。

[激活CPU E-核心数]：每个处理器组中启用的 E-Core 核心数量。注意：P-Core 核心数量和 E-Core 核心数量是一起查看的。当两者都为{0, 0}时，将启用所有核心。

[全内存加密技术]：配置总内存加密 (TME) 以保护 DRAM 数据免受物理攻击。

[传统游戏兼容模式]：开启后，按下Scroll Lock键，Scroll Lock灯亮时表示切换至效率高的核心。

[C-states]：开启/关闭 CPU C-states 状态，开启后允许CPU在使用率未达到100%时进入C-states 状态，建议开启以支持节能。

[C-states 增强]：开启/关闭增强型 C-states 状态(C1E)，开启后，当所有核心进入C-states 状态时，CPU将切换到最低速度，以降低能耗。

[C-States 限制]：最大封装 C-States 状态限制。默认为自动；可选[C0/C1 - C10]级别，当所选级别越高时，CPU在空闲状态下频率降低越快；CPU默认为保持CPU出厂默认值。

3.1 CPU设置

[Intel(R) Speed Shift]：开启/关闭英特尔(R) Speed Shift 技术支持。开启后，英特尔(R) Speed Shift 技术使用硬件控制的 P-状态使处理器能更快地选择其最佳工作频率和电压以实现最佳性能和能效，从而为单线程瞬态工作负载动态提供更高的响应性。

[Turbo 模式]：开启/关闭 Intel Turbo 智能加速技术。当操作系统要求最高状态时，Intel Turbo 智能加速技术能够使处理器的运行速度高于其基本操作频率。

[Intel (VMX) 虚拟化技术]：开启后，Intel (VMX) 虚拟化技术将允许一个平台在独立分区中运行多个操作系统和应用程序，以便一个计算机系统可以用作多个虚拟系统。

[启动性能模式]：选择性能模式选项。默认为 Turbo 性能模式；当选择最大电池模式时，会将CPU倍频设置为 x8 直至操作系统接管；当选择最大非 Turbo 性能模式时，CPU将保持动态倍频直至操作系统接管。

[CFG Lock]：开启/关闭 CFG Lock。开启时锁定 MSR 0xe2 寄存器;关闭时解锁 MSR-0xe2 寄存器以便在某些操作系统下可以使用原生电源管理。



P-核心信息	
一级数据缓存	384 KB
一级指令缓存	768 KB
二级缓存	12288 KB
三级缓存	30 MB
E-核心信息	
一级数据缓存	384 KB
一级指令缓存	512 KB
二级缓存	24576 KB
三级缓存	30 MB

ID	0xC0662
型号	Intel(R) Core(TM) Ultra 7 265K
VMX	Supported
SMX/TXT	Supported

[CPU设置] 界面右侧为 CPU 详细信息显示框，用户可在此查看 CPU 详细信息。

3.2 芯片组设置



内置设备

[Serial 端口]：开启/关闭 Serial 端口(COM)。

[更改端口设置]：选择端口配置的资源。

[Vt-d]：开启/关闭 Intel 虚拟化技术 Directed I/O 支持。

[预启动DMA保护]：在预启动环境中开启/关闭DMA (Direct Memory Access) 控制保护。此项只能在[VT-d]选项设置为开启时可用。

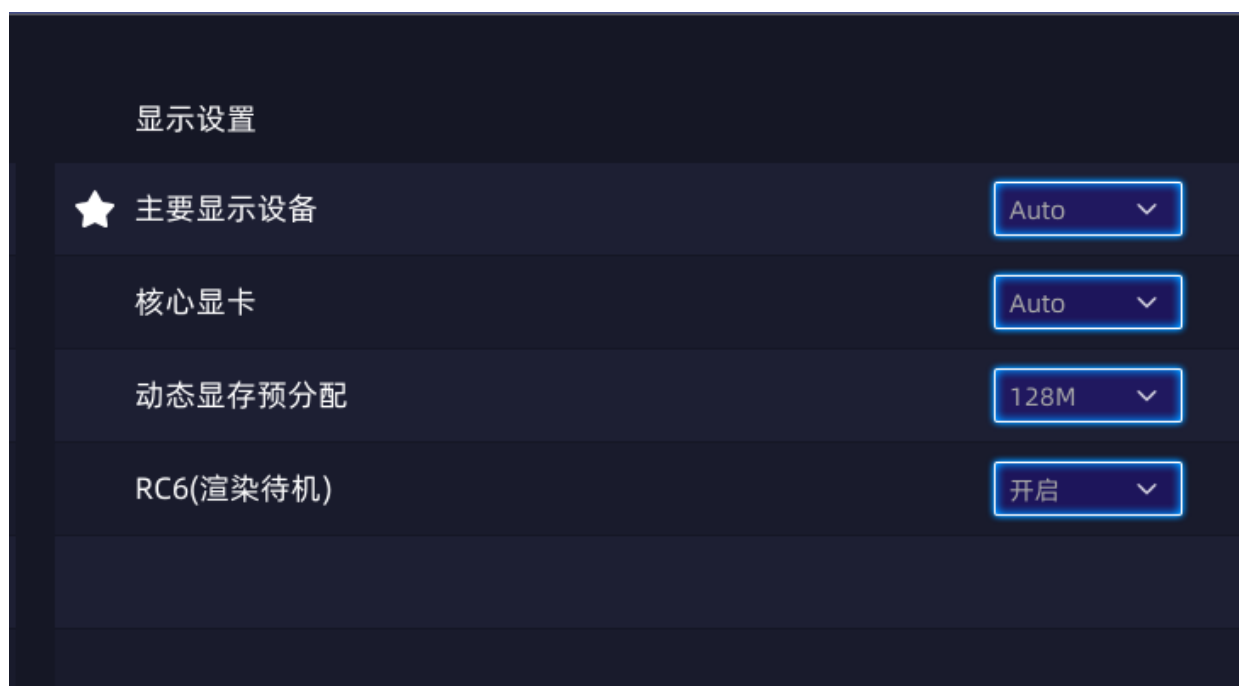
[SR-IOV 支持]：若系统有支持 SR-IOV 功能的 PCIe 设备，此选项可开启/关闭 SR-IOV(Single Root-IOV) 虚拟化支持。

[4G以上解码]：开启/关闭芯片组64bit兼容性硬件物理寻址能力，若需开启Resiza Bar 支持则必须开启该选项。

[Resizabla Bar]：开启/关闭 Resizabla Bar 技术支持，开启时可解锁CPU访问显存的限制，但需PCIe显卡设备支持。

[板载音频]：开启/关闭板载音频控制。

3.2 芯片组设置



显示设备

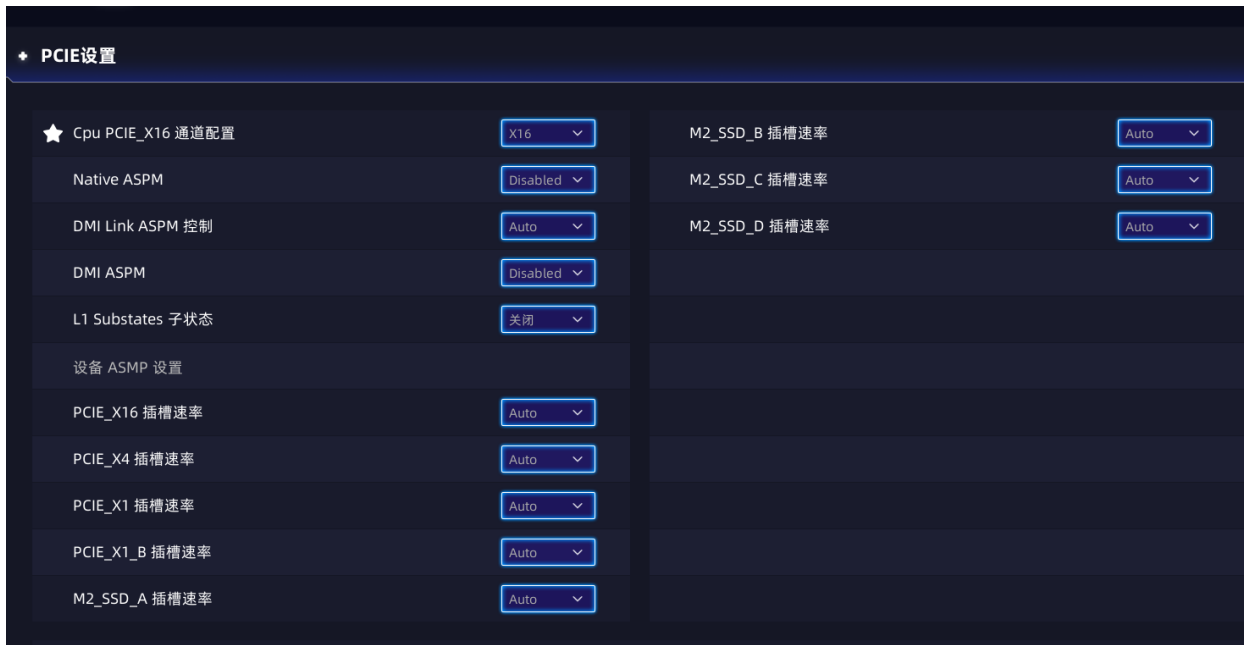
[主要显示设备]：设置选择主要显示输出设备。默认为自动；若安装独立显卡的情况下优先独立显卡；可选核心显卡[IGFX]为主要输出设备，或选择独立显卡+核心显卡混合输出[HG]。

[核心显卡]：设置核心显卡的开启/关闭，默认为自动；若在未安装独立显卡或 [主要显示设备] 设置为核心显卡[IGFX]的情况下，请勿关闭，否则开机无显示输出。

[动态显存预分配]：通过内部图形设备选择DVMT 5.0 预分配(或固定)显存大小。

[RC6(渲染待机)]：开启/关闭 RC6(渲染待机)。开启后，当系统处于空闲状态下，可让核心显卡进入休眠状态。

3.3 PCIE设置



[Native ASPM]：选择 ASPM 电源控制方式。开启：由系统控制；关闭：由 BIOS 控制。

[DMI Link ASPM 控制]：控制可用于控制 DMI 链路的 ASPM 支持。默认为自动；可选择 [关闭]、[L0s]、[L1]、[L0sL1]。

[DMI ASPM]：设置 DMI ASPM。

[L1 Substates 子状态]：PCI Express L1 Substates 子状态设置。

[设备 ASPM 设置]：设置设备的 ASPM (活动状态电源管理)。

[PCIE_插槽速率]：设置 PCIE_插槽速率控制。

[M2_SSD_插槽速率]：设置 M2_SSD_插槽速率控制。

3.4 存储设置



[开启 VMD 设置]：开启/关闭 VMD 设备，开启后可进行 RAID 配置。

[VMD 设置菜单]：打开 VMD 设置菜单，进行 RAID 配置。

[英特尔(R)快速存储技术]：通过该选项组，用户可以管理 Intel(R) RAID 控制器上的 RAID 磁盘。

[主动 LPM 支持]：开启 PCH 主动进入链路功耗状态。

[S.M.A.R.T.]：在开机自检过程中，对所有硬盘进行 SMART(自动检测分析及报告技术) 自检。

[SATA 设备]：SATA 设备控制。

[NVME 设备]：NVME 设备控制。

3.4 存储设置



SATA 设备控制

[接口]：开启/关闭 SATA 接口。

[热插拔]：开启/关闭此接口的热插拔功能。



NVME 设备控制

[插槽]：开启/关闭 NVME。

[插槽速率]：对应插槽的速率控制。

3.5 USB设置



[USB大容量存储设备驱动程序支持]：开启/关闭 USB大容量存储设备驱动程序支持。

[可拓展的主机控制器接口]：这是给没有可拓展的主机控制器接口支持的 OS 使用。应该由 XHCI 驱动来宣传 XHCI 所有权的改变。

[后置/前置 USB 端口]：设置对应 USB端口 开启/关闭。

3.6 网络堆栈



[板载网卡控制]：开启/关闭板载网卡。

[MAC 地址]：显示本设备 LAN MAC 地址。

[驱动版本]：显示本设备 LAN 驱动版本。

[UEFI 无盘启动]：开启/关闭 UEFI 无盘。

[--IPv4 PXE支持]：开启/关闭 IPv4 PXE 启动支持。

[--IPv4 HTTP支持]：开启/关闭 IPv4 HTTP 启动支持。

[--IPv6 PXE支持]：开启/关闭 IPv6 PXE 启动支持。

[--IPv6 HTTP支持]：开启/关闭 IPv6 HTTP 启动支持。

[--PXE 启动等待时间]：按 ESC 键终止 PXE 启动的等待时间(秒)。使用 +/- 或数字键设置数值，默认为自动。

[--Media detect count]：检测网络媒介设备的次数。使用 +/- 或数字键设置数值，默认为自动。

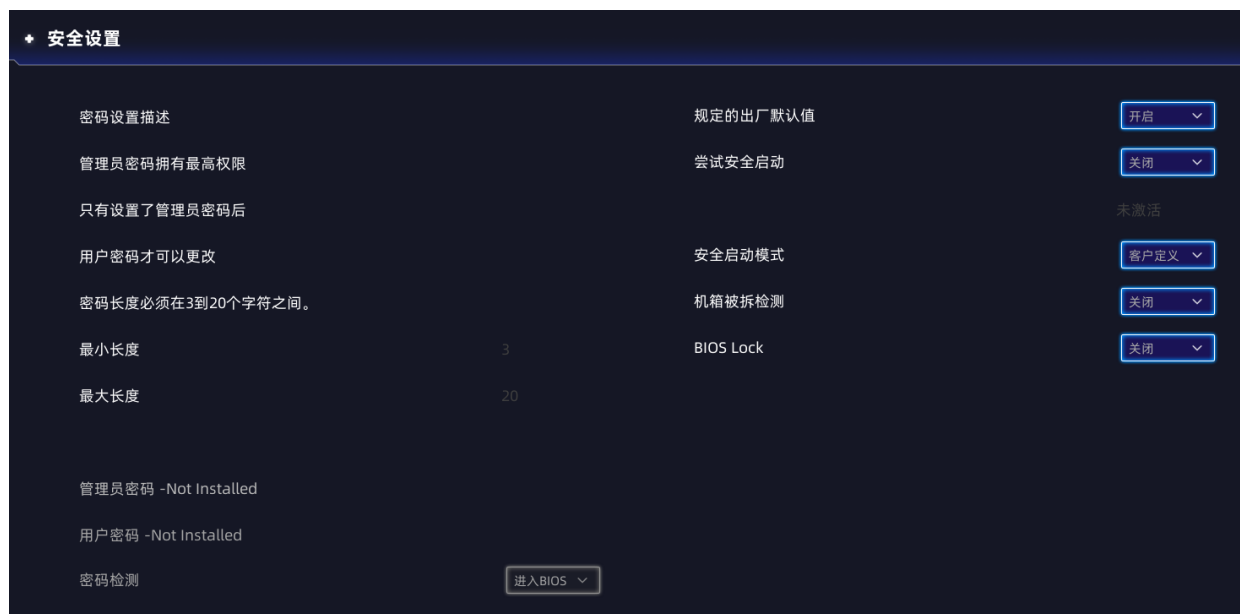
3.7 TPM设置



[安全设置支持]：开启/关闭 BIOS 对安全设备的支持，操作系统下不会显示安全设备。TCG EFI 协议和 INT1A 接口不可用。



3.8 安全设置



[管理员密码]：设置管理员密码。

[用户密码]：设置用户密码。



4. OverClock (超频)



CPU

[P-核心频率]：P-核心频率设置。可选择设置[每个核心]或者[所有核心]。此选项随意设置可能会导致系统运行崩溃、硬件损害等现象，请谨慎操作。

[E-核心频率]：E-核心频率设置。可选择设置[每个核心]或者[所有核心]。此选项随意设置可能会导致系统运行崩溃、硬件损害等现象，请谨慎操作。

[Ring 最大 OC 频率]：设置 CPU Ring 的最大 OC 频率。

[CPU D2D 频率]：设置 CPU D2D 频率，可设置范围 15x - 40x，默认为 21x。对此频率进行超频时，会适当提升内存性能并适当降低延迟，但会影响系统稳定性，请谨慎用。

[NGU 频率]：设置 NGU 频率，可设置范围 6x - 85x，默认为 26x。对此频率进行超频时，会适当提升内存性能并适当降低延迟，但会影响系统稳定性，请谨慎用。

[VRM 核心电压模式]：选择 VRM 核心电压模式，可选择手动覆写/自动。此选项随意设置可能会导致系统运行崩溃、硬件损害等现象，请谨慎操作。

[VccSA 电压模式]：选择 VccSA 电压模式，可选择手动覆写/自动。此选项随意设置可能会导致系统运行崩溃、硬件损害等现象，请谨慎操作。

4. OverClock (超频)



内存

[内存预设]：选择内存预设配置文件，选择后，内存频率、时序和电压等数值由预设文件中设定进行覆写，具体数值视内存预设文件而定，请谨慎选择。

[内存频率]：设置内存最大频率。**此选项随意设置可能会导致不开机、系统运行崩溃等现象，请谨慎操作。**

[Gear 模式]：选择内存运行的 Gear 模式，默认为自动。Gear2 模式可拥有更高的内存性能但稳定性较差；Gear4 模式可拥有较高的稳定性但性能相对较差；请谨慎选择。

[CPU VDD2 电压]：CPU VDD2 电压设置，默认为1.2V。

[DRAM 高电压模式]：开启/关闭内存高电压模式，关闭时，内存电压上限为1.435V，开启后，内存电压上限提升为2.070V，默认为关闭，请谨慎操作。

[内存 VDD 电压]：设置内存 VDD 电压设置，输入0时为自动。

[内存 VDDQ 电压]：设置内存 VDDQ 电压设置，输入0时为自动。

[内存 VPP 电压]：设置内存 VPP 电压设置，输入0时为自动。

4. OverClock (超频)



供电

[电压保护]：开启/关闭电压保护。当开启此选项时，无法在系统内使用软件(如iXTU)实时调整电压;当关闭此选项时，可在系统中使用软件实时调整电压，**请谨慎使用**。

[功耗限制1]：设置平台功率限制1，功耗限制1为平台可长时间负载的功耗上限，单位为毫瓦(mW)，例如，输入125000，则长时间负载的功耗上限为125W。建议用户根据所使用散热器和主板供电能力，合理设置功耗限制1的数值，非必要不建议修改此选项，以免造成风险。

[功耗限制1窗口时间]：突破主板功率限制1的窗口时间(秒)，该值范围为0至128，单位秒，当值为0时=默认值，该选项为设置能突破主板功率限制1的窗口时间，突破功率限制1时功耗可以在窗口时间内跑至功率限制2，当窗口时间结束后自动回到功率限制1。

[功耗限制2]：设置平台功率限制2，功耗限制2为平台可短时间负载的功耗上限，可负载时间根据[功耗限制1窗口时间]选项而定，单位为毫瓦(mW)，例如，输入125000，则长时间负载的功耗上限为125W。建议用户根据所使用散热器和主板供电能力，合理设置功耗限制2的数值，非必要不建议修改此选项，以免造成风险。

5. Status (状态)



Status (状态) 界面一共分为6个模块，分别为 [CPU电压/温度]、[内存电压/温度]、[主板电压/温度]、[风扇状态]、[主板信息]、[电源选项]。

[CPU电压/温度]模块显示当前 CPU 的相关电压和温度信息。

[内存电压/温度]模块显示当前内存的相关电压和温度信息。

[主板电压/温度]模块显示当前主板的相关电压和温度信息。

[风扇状态]模块实时显示当前安装在主板上的风扇转速情况，点击界面右上角的[风扇设置] 按键，可进入 [风扇曲线调节] 界面。

[主板信息]模块显示当前主板上的一些基本信息，如 主板型号、BIOS版本等。

[电源选项]模块中有电源相关的选项。

6. Boot (启动)



[全屏开机画面]：开启/关闭全屏开机画面。

[启动等待时间]：设置开机时可使用键盘快捷键的等待时间，可设置 1 - 65535 秒。

[启动时数字键盘状态]：选择启动时 NumLock(数字键盘) 激活状态。

[Fast Boot]：开启/关闭 Fast Boot 功能。开启后，设备启动时将跳过启动等待时间，USB、PS2等输入设备在启动阶段都将失效，用户将无法通过键盘操作进入BIOS;需操作系统、主引导设备和主要显示设备均支持UEFI才可生效。非必要不建议开启。

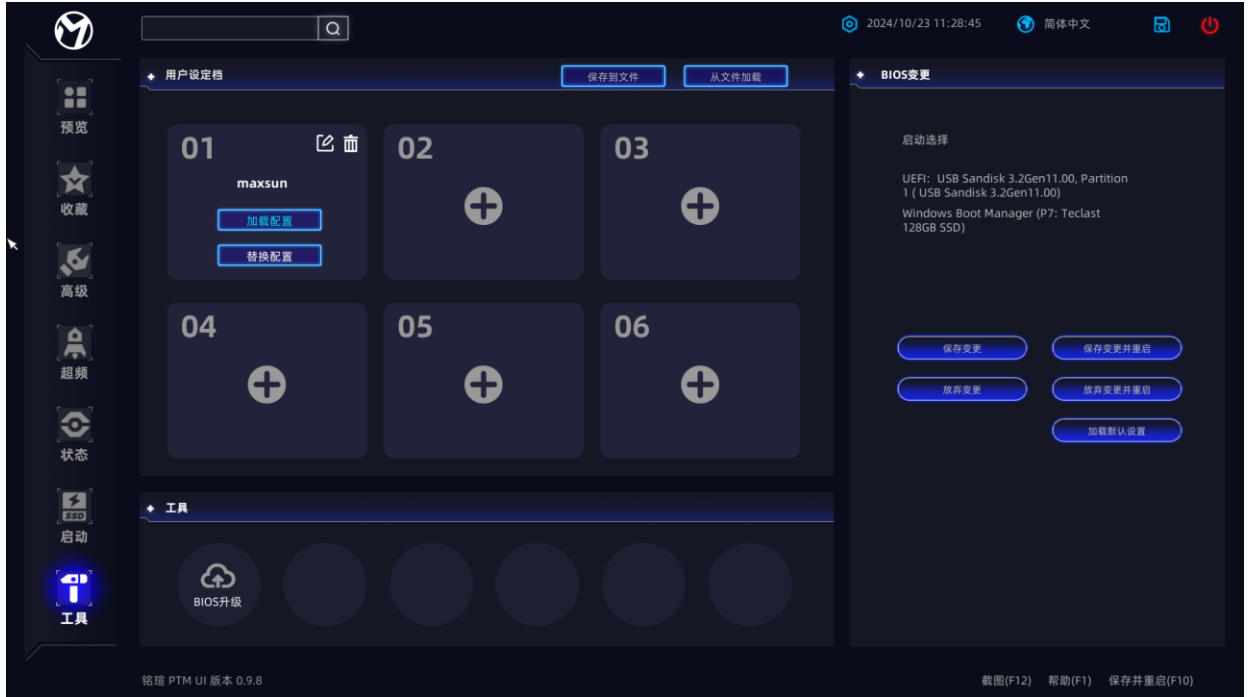
[CPU 和内存变更提醒]：检测到 CPU 或 内存变更时，将进行提醒。

[UEFI USB 设备优先级]：设置 UEFI USB 设备第一优先级。

[UEFI NVME 设备优先级]：设置 UEFI NVME 设备第一优先级。

[UEFI HDD 设备优先级]：设置 UEFI HDD 设备第一优先级。

7. Tools (工具)

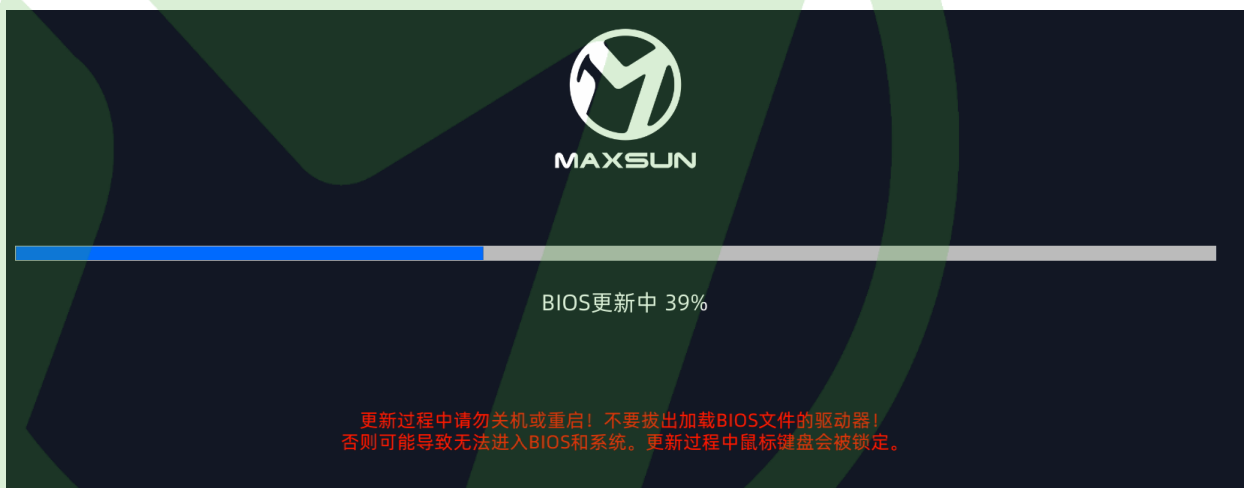


Tools (工具) 界面一共分为3个模块，分别为 [用户设定档]、[BIOS变更]、[BIOS升级]。

[用户设定档]：用户可保存当前 BIOS 所有设置为设定档，亦可保存为文件，或从已保存的文件中加载设置。

[BIOS变更]：可选择 [保存/放弃变更]、[保存变更并重启]、[放弃变更并重启]、[加载默认值] 选项，同时还可以直接选择启动项重启进入对应启动项。。

[BIOS升级]：可从硬盘或 USB 存储设备中，加载该主板的 BIOS 更新文件进行 BIOS 更新。



BIOS Flash（一键刷写BIOS），可以通过插入U盘（U盘需有特定文件，文件可到官网下载），一键刷新BIOS。

具体操作步骤如下：

第一步：进入铭瑄官网WWW.MAXSUN.COM.CN下载对应主板型号的BIOS文件。

下载路径为：下载中心>>主板驱动/BIOS>>Intel/AMD 系列>>MS-ICRAFT Z890 Vertex（按实际型号选择）>>DOWN（按实际情况选择需要版本）。

第二步：准备好一个 FAT32格式的 U 盘，将下载好的 BIOS 文件重命名为 creative.rom，拷贝到 U 盘根目中（不能存放在次级目录或文件夹下）。

第三步：给主板的 24PIN 电源插槽接入24PIN电源插头（保证电源通电，不用插内存与 CPU（若已经安装好也无需特意拆除），不用按主板开机按钮）。

第四步：在主板后 I/O 接口上，将拷贝好 creative.rom 刷写文件的 U 盘插入指定接口，用手长按 BIOS FLASH 的按钮 3 秒钟，直到主板 LED 灯闪烁即可放开。

第五步：当主板上的 LED 灯在不停闪烁的时候，表示主板正在刷写 BIOS 文件。需要特别注意，刷写 BIOS 过程中不可断电或拔下U盘，否则BIOS刷写失败会导致 BIOS文件损坏，主板不亮机。BIOS 的刷写大概需要几分钟的时间，直到主板上的 LED 灯停止闪烁，则表示 BIOS 已刷写完成，在安装好其他配件后，主板即可正常使用。

