

Operator's Manual  
Инструкция по эксплуатации



AIR BRUSH  
АЭРОГРАФ

110101

110107

110108





**ВНИМАНИЕ! ПЕРЕД ИСПОЛЬЗОВАНИЕМ АЭРОГРАФА ВНИМАТЕЛЬНО ОЗНАКОМЬТЕСЬ С ДАННОЙ ИНСТРУКЦИЕЙ. К ИСПОЛЬЗОВАНИЮ И ОБСЛУЖИВАНИЮ ИНСТРУМЕНТА ДОПУСКАЕТСЯ ТОЛЬКО КВАЛИФИЦИРОВАННЫЙ И СПЕЦИАЛЬНО ОБУЧЕННЫЙ ПЕРСОНАЛ, ОЗНАКОМЛЕННЫЙ С ДАННОЙ ИНСТРУКЦИЕЙ.**

В этой инструкции содержится описание, правила безопасности и вся необходимая информация для правильной эксплуатации пневматических аэрографов FUBAG. Сохраняйте данную инструкцию обращайтесь к ней при возникновении вопросов по безопасной эксплуатации, обслуживанию, хранению и транспортировке аэрографов FUBAG. Несоблюдение указанных рекомендаций может привести к повреждениям аэрографа и травмам оператора.

## 1. Правила безопасности

- Работы проводите в хорошо проветриваемых помещениях вдали от источников возгорания (открытого огня, зажженных сигарет, электрического оборудования).
- При использовании растворителей и моющих средств необходимо обращать особое внимание на их химическую совместимость с алюминием и цинком. Нельзя использовать растворители и моющие средства на основе галогензамещенных углеводородов (например, этил хлорид, 1.1.1-трихлор), так как при контакте этих веществ с алюминием и цинком могут протекать химические реакции взрывного характера.
- Перед разборкой необходимо отключить аэрограф от подачи сжатого воздуха и жидкости. При необходимости немедленного прекращения подачи воздуха возле аэрографа следует установить шаровой клапан.
- Некоторые материалы могут вызвать интоксикацию организма, поэтому при работе с ними необходимо иметь специальную защиту: перчатки, респиратор, очки и т.д. Также следует использовать устройство для защиты слуховых органов, так как работы проводятся при высоком давлении.

### Запрещается:

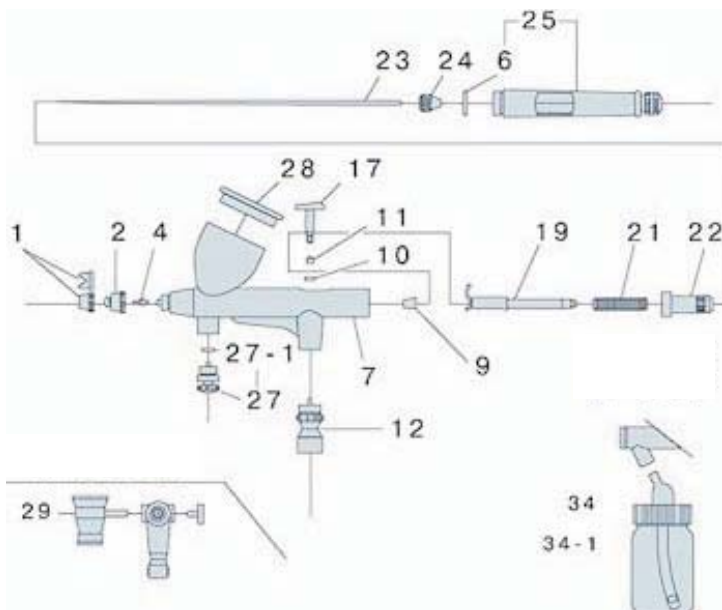
- Направлять пневмоинструмент или струю сжатого воздуха на людей, животных или на собственное тело. (Чтобы со струей сжатого воздуха в глаза не попали мелкие частицы пыли, надевайте защитные очки).
- Направлять струю сжатого воздуха в сторону компрессора.
- Работать без защитной обуви, касаться работающего компрессора мокрыми руками и/или ногами.
- Превышать рекомендованное рабочее давление.
- Устанавливать не оригинальные запасные части и сменные сопла.
- Использование аэрографа в пищевой или химической промышленности

### Важно:

- Подсоединяя к шлангу компрессора пневмоинструмент, не забывайте перекрывать воздушный кран.
- При использовании сжатого воздуха соблюдайте все правила техники безопасности.

## 2. Описание

Аэрографы FUBAG применяются для нанесения покрытия напылением красок или лаков. Использование этих аэрографов возможно только при подключении к компрессору или подобному источнику сжатого воздуха. Использование в других целях может привести к возникновению неисправностей прибора и, кроме того, представлять собой опасность для окружающих. Не разрешается вносить какие-либо конструктивные изменения в изделие, перестраивать или использовать его не по назначению. Следует неукоснительно придерживаться правил техники безопасности.



1. Головка иглы
2. Головка сопла
4. Сопло
7. Корпус
9. Направляющая для иглы
10. Поршень
11. Поршневое кольцо
12. Клапан предварительной настройки подачи воздуха
17. Кнопка-курок
19. Вспомогательная направляющая для зажима иглы
22. Направляющая пружины
21. Пружина для иглы
23. Игла
24. Держатель иглы
25. Колпачок иглы(гриф) с регулятором подачи материала
27. Регулятор подачи воздуха
28. Крышка бачка
29. Боковой бачок 1.5 мм
32. Ключ для сопла
33. Регулятор подачи материала
34. Стеклонная емкость нижний бачок

### 3. Технические характеристики

МОДЕЛЬ	110101	110107	110108
Тип действия	одинарный	независимый двойной	
Диаметр стандартного сопла, мм	0,5	0,2, 0,3	
Диаметр впускного отверстия, дюйм	1/4	1/8	
Расход воздуха при рабочем давлении, л/мин	11,0	9,0	
Рабочее давление, бар	2,0	1,0	
Расход краски, мл/мин	2	1,5	
Емкость бачка, мл	22	7	
Габаритные размеры, мм	141x84x37	174x85x15	
Масса, кг	0,184	0,3	

Производитель имеет право вносить изменения как в содержание данной инструкции, так и в конструкцию инструмента без предварительного уведомления пользователей.

### 4. Подключение и работа

#### Подключение:

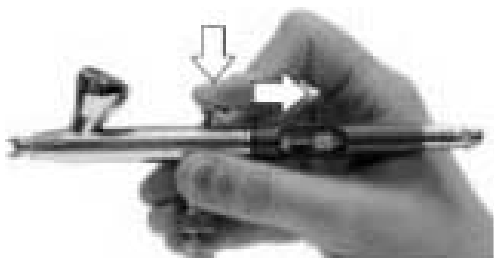
- Данное оборудование содержит защитное покрытие. Перед использованием промойте оборудование подходящим раствором.
  - Аэрограф предназначен для работы с сухим и чистым воздухом. Поскольку сжатый воздух может содержать влагу и посторонние примеси, приводящие к коррозии и преждевременному износу пневмоинструмента, рекомендуется использовать в воздушной линии фильтр (влаго/маслоотделитель), который необходимо устанавливать как можно ближе к аэрографу.
  - Давление в воздухопроводе должно поддерживаться 2,5-3,0 бар. Слишком низкое или слишком высокое давление могут повредить аэрограф и ухудшить результат покраски.
  - Проверьте и при необходимости замените поврежденные и изношенные части инструмента.
  - Убедитесь что курок и сопло в исправности.
  - Прикрепите воздушный шланг к воздухоприемнику. Рекомендованный размер шланга – 8мм.
  - Убедитесь что соединения с воздухопроводом, бачок и крышка надежно затянуты. Утечки краски и сжатого воздуха не допускаются.
  - Смешайте материал для распыления согласно инструкции изготовителя.
- Возможно применение всех серийно выпускаемых красок для распыления или лаков с консистенцией в виде эмульсии. При необходимости краску следует разбавлять.

#### Управление:

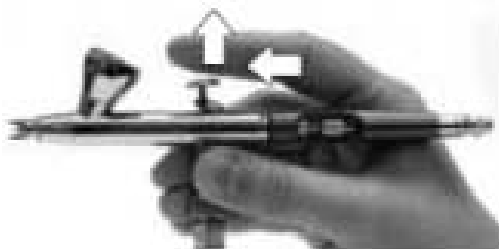
##### 1. Аэрографы одинарного управления

При нажатии на кнопку триггера подается воздух/краска.

## 2. Аэрографы двойного независимого управления



- При нажатии триггера подается воздух
- При отведении триггера назад подается воздух/краска



- При смещении триггера вперед прекращается подача краски
- При снятии пальцев с триггера прекращается подача воздуха

### Работа:

Тонкая линия. Начать с подачи воздуха, триггер отводится назад только вместе с рукой, во избежание появления «ряби». По завершении сместить триггер сначала вперед, а затем полностью отпустить.

Широкая линия/очертание линии. Вместе с рукой отвести триггер еще дальше назад. Движения руки должны быть плавными. По завершении отключить прибор и нанести покрытие напылением в обратном направлении.

Круговые движения. Начать с нанесения небольшого количества краски, выводя круговыми движениями тонкую часть линии, увеличивая подачу краски/расстояние, перейти к окрашиванию круговыми движениями более широкой площади. Затем снова уменьшить количество подаваемой краски и сократить расстояние.

Нанесение точек распылением. Использовать вторую руку для стабилизации. Начать с подачи воздуха, затем осторожно потянуть триггер немного назад. Для точек большего размера следует соблюдать большее расстояние и брать больше краски.

- После использования не забудьте выключить подачу сжатого воздуха.

## 5. Техническое обслуживание

Большинство проблем, которые могут возникнуть при использовании аэрографа, являются результатом неправильной его чистки. Неудовлетворительный процесс распыления или забитое сопло - обычные результаты неправильной и нерегулярной чистки. Ваш аэрограф необходимо промывать водой перед каждой сменой цвета краски (при использовании красок на водной основе), а при использовании специальных красок - соответствующими чистящими растворами или растворителями. Оставлять краску в емкости аэрографа можно только на короткое время.

При использовании красок, содержащих пигменты (например, акриловых), их остатки быстро собираются на игле и внутренних стенках колпачка, предохраняющего иглу.

Поэтому иглу и предохранительный колпачок следует часто промывать; частота промывок зависит от типов используемых красок.

**Чистка должна выполняться следующим образом:**

- Продуйте аэрограф от остатков краски. Освободите цанговый зажим иглы и аккуратно вытащите иглу. Осторожно протрите иглу по направлениюю острию поворачивая ее во время протирки.
- Налейте немного воды или очищающего раствора в емкость аэрографа.
- Протрите ватным тампоном емкость аэрографа для краски.
- Продуйте аэрограф с чистящим раствором.
- Отверните предохранительный колпачок и протрите его изнутри тампоном, смоченным водой или чистящим раствором.
- Накрутите колпачок.
- Аккуратно, с легким нажимом вставьте иглу и закрепите цанговым зажимом.
- В завершении еще раз продуйте аэрограф с чистящим раствором.

**6. Неисправности и их устранение**

<b>Неисправность</b>	<b>Возможные причины</b>	<b>Способы устранения</b>
В бачке с краской появляются пузырьки воздуха или пена.	Не затянута форсунка	Затянуть форсунку
	Форсунка загрязнена	Прочистить форсунку
	Форсунка повреждена	Заменить форсунку
Прибор не распыляет краску	Закончилась краска в бачке	Заполнить бачок краской
	Не затянута игла	Затянуть иглу
	Загрязнена игла	Снять наконечник, отвинтить гайку цангового зажима иглы, нажать триггер вниз и многократно подвигать иглу вперед/назад. Затем вставить иглу до упора и затянуть зажимную гайку.
	Загрязнена форсунка	Прочистить форсунку
Невозможна регулировка подачи воздуха	Краска слишком густая	Разбавить краску растворителем
	Загрязнен клапан подачи воздуха	Прочистить клапан
	Не достаточно смазки штока триггера	Отвинтить воздушный клапан и смазать уплотнения на штоке воздушного клапана машинным маслом
Низкое качество напыления	Загрязнена игла	Прочистить иглу
	Загрязнена форсунка	Прочистить форсунку
	Повреждение иглы или форсунки. Низкое качество используемого воздуха, не правильно выставлено давление подаваемого воздуха	Заменить иглу или форсунку. Проверить фильтры влаго-маслоотделения, отрегулировать давление поступающего воздуха
В процессе напыления образуются множественные мелкие потеки краски	Слишком сильное нажатие на триггер	Уменьшить нажатие на триггер
	Прибор слишком близко к окрашиваемой поверхности	Отвести прибор от окрашиваемой поверхности
	Краска слишком жидкая	Разбавлять краску в меньшей степени или уменьшить давление воздуха

## 7. Хранение и транспортировка

Перед хранением аэрограф должен быть разобран и тщательно очищен от остатков распыляемых жидкостей.

Во время транспортировки и хранения инструмента старайтесь беречь его от попадания влаги. Рекомендуется хранить инструмент в сухом, хорошо проветриваемом помещении и не подвергать его воздействию повышенной влажности, коррозионно-опасных газов и пыли. После вскрытия упаковки рекомендуется снова упаковать инструмент, если предполагается перевозить его к месту работы или на хранение.

## 8. Гарантийные обязательства

Гарантийный срок на оборудование указывается в прилагаемом сервисном талоне .

Гарантия относится к дефектам в материалах и узлах и не распространяется на компоненты, подверженные естественному износу и работы по техническому обслуживанию.

Гарантийному ремонту подлежат только очищенные от пыли и грязи инструменты в заводской упаковке, полностью укомплектованные, имеющие инструкцию по эксплуатации, гарантийный талон с указанием даты продажи, при наличии штампа магазина, заводского номера и оригиналов товарного и кассового чеков, выданных продавцом.

В течение гарантийного срока Сервисный центр устраняет за свой счёт выявленные производственные дефекты. Производитель снимает свои гарантийные обязательства и юридическую ответственность при несоблюдении потребителем инструкций по эксплуатации, самостоятельной разборки, ремонта и технического обслуживания, а также не несет никакой ответственности за причиненные травмы и нанесенный ущерб.

