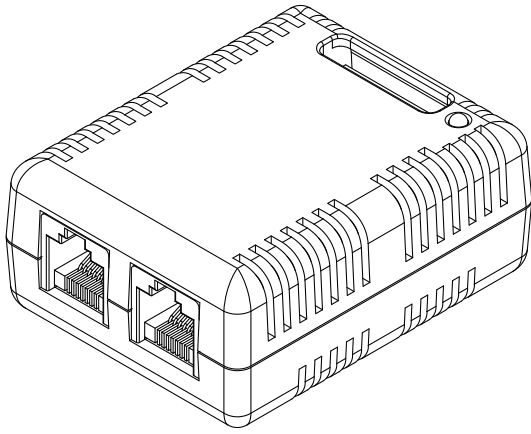


## Датчик окружающей среды EMS-U02



### Руководство пользователя

#### Обзор

Датчик мониторинга окружающей среды (EMS-U02) вместе с выбранной платой управления питанием (ПМКАРД) позволяет пользователям удаленно контролировать температуру и влажность в серверном шкафу и/или центре обработки данных. Кроме того, EMS-U02 обеспечивает 4 входных сухих контакта, которые позволяют пользователям контролировать состояние подключенных устройств, например, датчиков дверных выключателей.

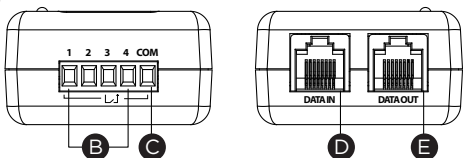
#### Особенности:

- Мониторинг окружающей среды в реальном времени
- Удаленное управление и конфигурация датчика через веб-браузеры или NMS
- Автоматическое оповещение о событиях по электронной почте, SMS и протоколам SNMP
- 4 input dry contacts application interface provided
- Отображает название и местоположение датчика и подключенных устройств

#### ОБОЗНАЧЕНИЯ

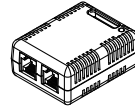
- A. СВЕТОДИОДНЫЙ ИНДИКАТОР СОСТОЯНИЯ  
 B. ВХОДНОЙ СУХОЙ КОНТАКТ 1-4  
 C. ОБЩЕЕ СОЕДИНЕНИЕ  
 D. RJ45 ПОРТ  
 (Подключение к ПМКАРД или к предыдущему on-line EMS-U02)  
 E. RJ45 ПОРТ  
 (Подключение к следующему EMS-U02)

**ВНИМАНИЕ:** Применение сухого контакта для входа см. в Приложении.

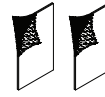


2

#### Распаковка



EMS-U02



Лента для крючков и петель



Руководство пользователя



Винт с плоской головкой (М3х20) с пластиковым нейлоновым анкером



Ethernet-кабель CAT5 RJ45 (10 футов/3,05 м)

#### Технические характеристики

##### EMS-U02

Входное напряжение	7 В - 28 В
<b>Диапазон и точность измерений</b>	
Температура	от 14°F до 158°F с точностью ± 0,9°F от -10°C до 70°C с точностью ± 0,5°C
Влажность	10-90 RH с точностью ± 2%
<b>Связь</b>	
Порт подключения	Порт RJ45 x 2 (Daisy Chain x 8 максимум)
Входной сухой контакт	4
<b>Физические размеры</b>	
Размеры (Д x Ш x В)	67 x 53 x 29 мм
Вес	48 г
Сертификаты безопасности	FCC Class B, CE, EAC

1

#### Руководство по установке

##### Способ 1: Лента с крючками и петлями Монтаж

Шаг 1. Очистите поверхность участка, на котором будет установлен датчик. Приложите одну сторону ленты с крючками и петлями к нижней части датчика, а другую сторону - к месту установки датчика.

Шаг 2. Приложите датчик к поверхности и удерживайте около 5 секунд для обеспечения сцепления.

**ВНИМАНИЕ:** После установки датчика необходимо оставить его на месте, чтобы лента с крючками и петлями сохранила свою клейкость.

Шаг 3. Для подключения датчика к ПМКАРД используйте прилагаемый кабель Ethernet RJ45. Подключите один конец кабеля к порту RJ45 (DATA IN), а другой конец - к карте ПМКАРД. Кроме того, если требуется функция последовательной цепи, подключите один конец кабеля к порту RJ45 (DATA OUT), а другой - к плате ПМКАРД. (DATA OUT), а другой конец - к порту RJ45 (DATA IN) другого датчика.

**ВНИМАНИЕ:** Если расстояние между ПМКАРД и датчиком превышает 10 футов/3,05 м, используйте стандартный Ethernet-кабель RJ45 (не более 15 м).

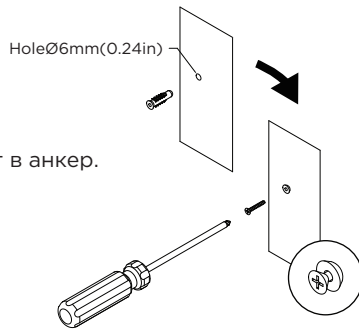


3

⚠ Максимум 8 шт.

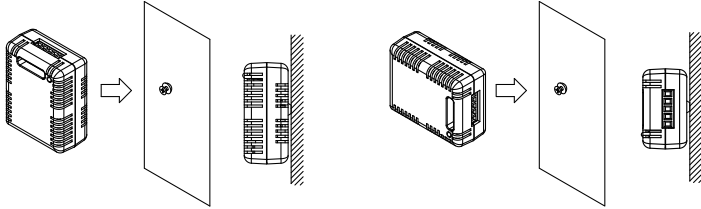
## Способ 2: Фиксированный монтаж

Шаг 1. Просверлите отверстие, совместимое с анкером, и вставьте входящий в комплект анкер.

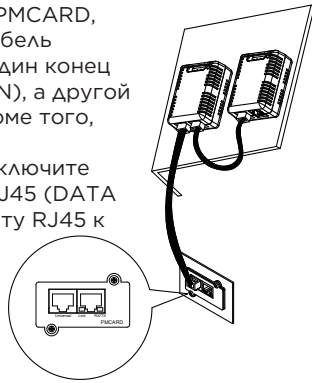


Шаг 2. Вставьте и затяните винт в анкер. Оставьте достаточную часть винта открытой для крепления датчика.

Шаг 3. Подвесьте датчик горизонтально или вертикально.



Шаг 4. Для подключения датчика к PMCARD, используйте прилагаемый кабель Ethernet RJ45. Подключите один конец кабеля к порту RJ45 (DATA IN), а другой конец - к плате ПМКАРД. Кроме того, если необходима функция последовательной цепи, подключите один конец кабеля к порту RJ45 (DATA OUT), а другой конец - к порту RJ45 (DATA IN) другого датчика.



Для получения дополнительной информации о конфигурации, пожалуйста, обратитесь к руководству пользователя PMCARD.

4

⚠ Максимум 8 шт.

## Сертификаты соответствия

### Предупреждение FCC

Данное оборудование было протестировано и признано соответствующим ограничениям для цифровых устройств класса В в соответствии с частью 15 правил FCC. Эти ограничения предназначены для обеспечения достаточной защиты от опасных помех при установке в жилых помещениях. Данное оборудование генерирует, использует и может излучать радиочастотную энергию и, если оно установлено и используется не в соответствии с инструкциями, может создавать помехи для радиосвязи. Однако нет гарантии, что помехи не возникнут в конкретной установке. Если данное оборудование создает помехи для радио- или телевизионного сигнала, что может быть определено путем выключения и включения оборудования, пользователю рекомендуется попытаться устранить помехи одним или несколькими из следующих способов:

- Переориентируйте или переместите приемную антенну.
- Увеличьте расстояние между оборудованием и приемником.
- Подключите оборудование к розетке в цепи, отличной от той, к которой подключен приемник.
- Обратитесь за помощью к дилеру или опытному специалисту по радио/ТВ.

Данное устройство соответствует части 15 правил FCC. Эксплуатация устройства допускается при соблюдении следующих двух условий:

(1) данное устройство не должно создавать помех, и (2) данное устройство должно принимать любые помехи, включая помехи, которые могут вызвать нежелательную работу.

**ВНИМАНИЕ: ПРОИЗВОДИТЕЛЬ НЕ НЕСЕТ ОТВЕТСТВЕННОСТИ ЗА ЛЮБЫЕ РАДИО- И ТЕЛЕВИЗИОННЫЕ ПОМЕХИ, ВЫЗВАННЫЕ НЕСАНКЦИОНИРОВАННЫМИ МОДИФИКАЦИЯМИ ДАННОГО ОБОРУДОВАНИЯ. ТАКИЕ ИЗМЕНЕНИЯ МОГУТ ЛИШИТЬ ПОЛЬЗОВАТЕЛЯ ПРАВ НА ЭКСПЛУАТАЦИЮ ОБОРУДОВАНИЯ.**



### Утилизация

Директива об отходах электрического и электронного оборудования (WEEE) направлена на содействие устойчивому производству и потреблению, способствуя эффективному использованию ресурсов и получению вторичного сырья путем повторного использования, переработки и других форм восстановления. Символ на данном изделии и/или его упаковке указывает на то, что по окончании срока службы изделие должно быть утилизировано отдельно от обычных бытовых отходов. Обратитесь в соответствующий орган по управлению WEEE, местное отделение или службу утилизации бытовых отходов для получения информации о месте сдачи вторсырья.

5

## Устранение неисправностей

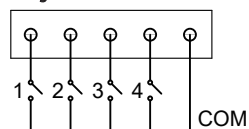
Неисправность	Решение
ПМКАРД не может получить информацию от датчика окружающей среды.	Проверьте индикатор. Если соединение в порядке, индикатор должен гореть постоянно; в противном случае убедитесь, что кабель RJ45 Ethernet правильно подключен к карте ПМКАРД и датчику. <b>Внимание:</b> Не используйте перекрестный кабель, предназначенный для Tx/Rx.
Входной сухой контакт работает неправильно.	Убедитесь, что провода входных сухих контактов подключены правильно, и убедитесь, что настройки размыкания/замыкания цепи подключенных устройств совпадают с настройками на веб-интерфейсе.

## Приложение

### Применение сухого контакта

Не подавайте на входные сухие контакты сигналы, содержащие напряжение. Входные сухие контакты допускают только размыкание/замыкание цепи.

### Сухой контакт



Внешний датчик 1/2/3/4

6