

AV AVERES



ПАСПОРТ

Реле промежуточные
RPA 3-4 C/O AVERES EKF

1 НАЗНАЧЕНИЕ

Реле промежуточные серии RPA применяются в цепях управления переменного и постоянного тока напряжением до 230 В и являются комплектующим устройством. Реле промежуточные предназначены для гальванической развязки и передачи команд управления исполнительными элементами между силовыми цепями и цепями управления. Реле промежуточные серии RPA крепятся на 35-мм монтажную DIN-рейку с помощью разъемов модульных серии RM4 или RM5. На модульном разъеме располагаются зажимы выводов переключающих контактов и катушки.

ВНИМАНИЕ! В комплект поставки реле промежуточных RPA разъемы модульные RM не входят!

2 ТЕХНИЧЕСКИЕ ХАРАКТЕРИСТИКИ

Таблица 1 - Основные технические характеристики

Параметры	Значение				
	Катушка 230 VAC	Катушка 24 VDC	Катушка 48 VDC	Катушка 110 VDC	Катушка 220 VDC
Максимальная коммутируемая мощность АС, ВА	1250				
Максимальная коммутируемая мощность DC, Вт	150				
Сопротивление контактов, мОм	50				
Электрическая прочность изоляции, В	2500				
Время срабатывания, не более, мс	25				
Время возврата, не более, мс	25				
Коммутационная износостойкость, кол-во циклов	10 ⁵				
Механическая износостойкость, кол-во циклов	10 ⁷				
Степень защиты	IP40				
Светодиодный LED-индикатор срабатывания	есть				

Продолжение таблицы 1

Параметры	Значение				
	Катушка 230 VAC	Катушка 24 VDC	Катушка 48 VDC	Катушка 110 VDC	Катушка 220 VDC
Напряжение пробоя между соседними контактами, В	1500 в течении 1 минуты				
Напряжение пробоя между катушкой и контактами, В	1500 в течении 1 минуты				
Рабочая температура	-40...+70 °С				
Мощность потребления катушки АС, ВА	1,2 ВА	0,9 Вт			
Сопротивление катушки, кОм	16,0	0,65	2,6	12	42
Напряжение включения, не более, В	176	19,2	36	82,5	165
Напряжение отпускания, не менее, В	66	2,4	4,8	11	22
Вес, г	37				

Таблица 2

Артикул	Номинальное напряжение катушки, В	Количество групп переключающих контактов	Механическая индикация	Механический тест-флажок	Номинальный ток контактов при 250В АС1, А
гра-22-3-110DC	110 DC	3	нет	нет	6
гра-22-3-230AC	230 AC	3	нет	нет	6
гра-22-4-230AC	230 AC	4	нет	нет	5
гра-22-3-24DC	24 DC	3	нет	нет	6
гра-22-4-24DC	24 DC	4	нет	нет	5
гра-22-4-48DC	48 DC	4	нет	нет	5
гра-22-4-110DC	110 DC	4	нет	нет	5
гра-22-4-220DC	220 DC	4	нет	нет	5
гра-22-3-110DC	110 DC	3	есть	есть	10

Продолжение таблицы 2

Артикул	Номинальное напряжение катушки, В	Количество групп переключающих контактов	Механическая индикация	Механический тест-флажок	Номинальный ток контактов при 250В AC1, А
rpat-22-3-230AC	230 AC	3	есть	есть	10
rpat-22-4-230AC	230 AC	4	есть	есть	5
rpat-22-3-24DC	24 DC	3	есть	есть	10
rpat-22-4-24DC	24 DC	4	есть	есть	5
rpat-22-4-48DC	48 DC	4	есть	есть	5
rpat-22-4-110DC	110 DC	4	есть	есть	5
rpat-22-4-220DC	220 DC	4	есть	есть	5

Таблица 3

гра-22-3-110DC	Реле промежуточное RPA 22/3 6A 110B DC AVERES EKF
гра-22-3-230AC	Реле промежуточное RPA 22/3 6A 230B AC AVERES EKF
гра-22-4-230AC	Реле промежуточное RPA 22/4 5A 230B AC AVERES EKF
гра-22-3-24DC	Реле промежуточное RPA 22/3 6A 24B DC AVERES EKF
гра-22-4-24DC	Реле промежуточное RPA 22/4 5A 24B DC AVERES EKF
rpat-22-3-110DC	Реле промежуточное с кнопкой и мех. индикацией RPAт 22/3 10A 110B DC AVERES EKF
rpat-22-3-230AC	Реле промежуточное с кнопкой и мех. индикацией RPAт 22/3 10A 230B AC AVERES EKF
rpat-22-4-230AC	Реле промежуточное с кнопкой и мех. индикацией RPAт 22/4 5A 230B AC AVERES EKF
rpat-22-3-24DC	Реле промежуточное с кнопкой и мех. индикацией RPAт 22/3 10A 24B DC AVERES EKF

Продолжение таблицы 3

rpat-22-4-24DC	Реле промежуточное с кнопкой и мех. индикацией RPAт 22/4 5А 24В DC АVERЕС EKF
рра-22-4-48DC	Реле промежуточное RPA 22/4 5А 48В DC АVERЕС EKF
рра-22-4-110DC	Реле промежуточное RPA 22/4 5А 110В DC АVERЕС EKF
рра-22-4-220DC	Реле промежуточное RPA 22/4 5А 220В DC АVERЕС EKF
rpat-22-4-48DC	Реле промежуточное с кнопкой и мех. индикацией RPAт 22/4 5А 48В DC АVERЕС EKF
rpat-22-4-110DC	Реле промежуточное с кнопкой и мех. индикацией RPAт 22/4 5А 110В DC АVERЕС EKF
rpat-22-4-220DC	Реле промежуточное с кнопкой и мех. индикацией RPAт 22/4 5А 220В DC АVERЕС EKF

СХЕМЫ ПОДКЛЮЧЕНИЯ



RPA 22/3



RPA 22/4



RPAт 22/3



RPAт 22/4

Рис. 1

3 ГАБАРИТНЫЕ И УСТАНОВОЧНЫЕ РАЗМЕРЫ

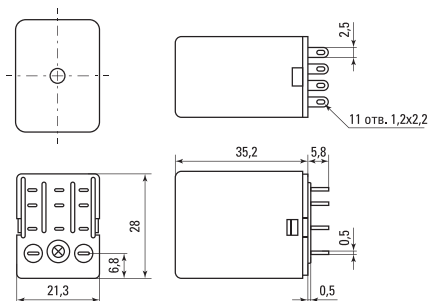


Рис. 2 - Габаритные размеры реле промежуточное RPA 22/3 6A AVERES EKF

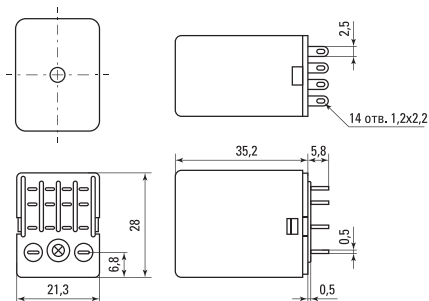


Рис. 3 - Габаритные размеры реле промежуточное RPA 22/4 5A AVERES EKF

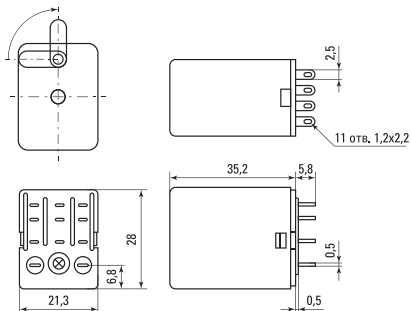


Рис. 4 - Габаритные размеры реле промежуточное RPAт 22/3 10A
AVERES EKF

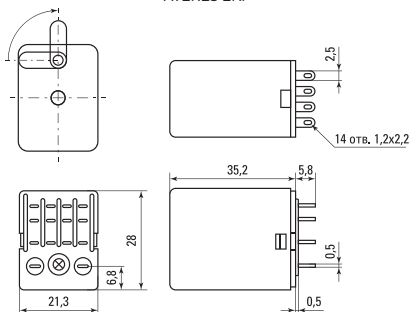


Рис. 5 - Габаритные размеры реле промежуточное RPAт 22/4 5A
AVERES EKF

4 КОМПЛЕКТНОСТЬ

Реле промежуточные поставляются в групповой упаковке. Вся документация доступна по QR-коду на внутренней стороне упаковки или на вкладыше.

5 УСЛОВИЯ ТРАНСПОРТИРОВКИ И ХРАНЕНИЯ

Транспортировка допускается любым удобным крытым транспортом, обеспечивающим защиты от влаги и механических повреждений. Хранение осуществляется в упаковке производителя при температуре окружающей среды от -50 до +70 °С и относительной влажности 90%.

6 ГАРАНТИЯ ИЗГОТОВИТЕЛЯ

Гарантийный срок эксплуатации: 10 лет с даты продажи изделия, указанной в товарном чеке.

Гарантийный срок хранения: 10 лет с даты изготовления, указанной на упаковке или на изделии.

Срок службы: 10 лет.

Изготовитель: Информация указана на упаковке изделия.

Импортер и представитель торговой марки EKF по работе с претензиями на территории Российской Федерации: ООО «Электро-решения», 127273, Россия, Москва, ул. Отрадная, д. 2Б, стр. 9, 5 этаж. Тел.: +7 (495) 788-88-15.

Тел.: 8 (800) 333-88-15 (действует только на территории РФ).

Импортер и представитель торговой марки EKF по работе с претензиями на территории Республики Казахстан: ТОО «Энергорешения Казахстан», Казахстан, г. Алматы, Бостандыкский район, ул. Тургут Озала, д. 247, кв. 4.

Importer and EKF trademark service representative on the territory of the Republic of Kazakhstan: ТОО «Energoresheniya Kazakhstan», Kazakhstan, Almaty, Bostandyk district, Turgut Ozal st., 247, apt 4.

7 УТИЛИЗАЦИЯ

Отработавшие свой ресурс и вышедшие из строя реле промежуточные следует утилизировать в соответствии с действующими требованиями законодательства на территории реализации изделия. Изделие утилизировать путём передачи в специализированное предприятие для переработки вторичного сырья в соответствии с требованиями законодательства территории реализации.

8 СВИДЕТЕЛЬСТВО О ПРИЕМКЕ

Реле промежуточное RPA признано годным к эксплуатации.

Дата изготовления:

Информация указана на упаковке изделия.

Штамп технического
контроля изготовителя



EAC



v3

ekfgroup.com

