

ПАСПОРТ

Выключатель нагрузки

VN-63N, VN-125N

PROXIMA EKF

1. НАЗНАЧЕНИЕ

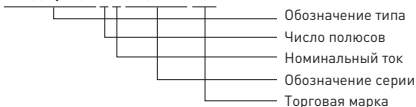
Выключатели нагрузки типа ВН-63N и ВН-125N серии PROXIMA являются механическими коммутационными аппаратами и применяются для оперативных включений и отключений электрических цепей.

Выключатели предназначены для коммутации активных и индуктивных нагрузок, включая двигатели, которые уже защищены другими коммутационными аппаратами.

Выключатели нагрузки соответствуют ГОСТ IEC 60947-3.

Структура условного обозначения

ВН-63N/125N X X PROXIMA EKF



2. ТЕХНИЧЕСКИЕ ХАРАКТЕРИСТИКИ

Таблица 1

Параметры	Значения	
	ВН-63N	ВН-125N
Номинальное напряжение, U_n , В	230/400	
Частота f_n , Гц	50	
Номинальный ток I_n , А	16, 20, 25, 32, 40, 63	80, 100, 125
Механическая износостойкость, циклов В-О	20 000	
Коммутационная износостойкость, циклов В-О	10 000	
Наибольший кратковременный допустимый ток I_{cw} , кА (1с)	1	2
Номинальное импульсное выдерживаемое напряжение U_{imp} , кВ	6	
Номинальная наибольшая включающая способность (на к.з.), I_{cm} , кА	6	10

Параметры	Значения			
	ВН-63N		ВН-125N	
Степень защиты	IP20			
Число полюсов	1P, 2P, 3P, 4P			
Масса выключателя, не более кг (в зависимости от числа полюсов)	1P	2P	3P	4P
	0,0725	0,145	0,2175	0,29
Минимальное сечение подключаемого проводника, мм ²	1			
Максимальное сечение подключаемого проводника, мм ²	25		50	
Диапазон рабочих температур, °C	от - 25 до + 55			

3. ГАБАРИТНЫЕ РАЗМЕРЫ

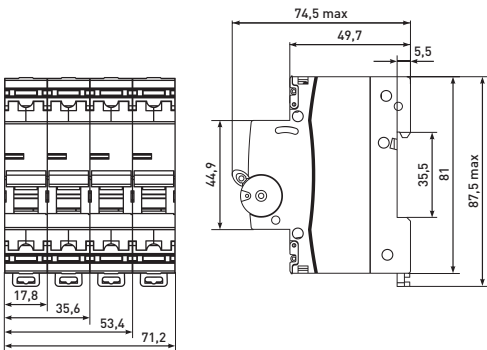


Рис. 1

4. МОНТАЖ И ПОДКЛЮЧЕНИЕ

Монтаж и подключение выключателя нагрузки должны осуществляться квалифицированным электротехническим персоналом.

Выключатель нагрузки монтируется на DIN-рейку 35 мм.

Подключение питающего проводника возможно как со стороны выводов 1, 3, 5, 7, так и со стороны выводов 2, 4, 6, 8.

Возможна коммутация алюминиевым и медным проводником. При этом не допускается одновременное присоединение к одному зажиму медных и алюминиевых проводников. Момент затяжки винтов: не более 3 Н•м для медных проводников; не более 2,2 Н•м для токопроводящих жил из алюминиевых сплавов 8000 серии.

Положение в пространстве – на вертикальной плоскости вертикальное или горизонтальное. При вертикальной установке включенному положению выключателя по ГОСТ IEC 60447 должно соответствовать верхнее положение рукоятки, а отключенному — нижнее. При горизонтальной установке включенное положение – справа, а отключенное – слева.

5. УСЛОВИЯ ЭКСПЛУАТАЦИИ

Высота установки над уровнем моря – не более 2000 м.

Климатическое исполнение и категория размещения УХЛ3.1.

Диапазон рабочих температур от –25 °С до +55 °С.

6. КОМПЛЕКТНОСТЬ

Выключатели нагрузки типа ВН-63N и ВН-125N поставляются в групповой упаковке. Вся документация доступна по QR-коду на внутренней стороне упаковки или на вкладыше.

7. ТРЕБОВАНИЯ БЕЗОПАСНОСТИ

Выключатели нагрузки, имеющие внешние механические повреждения, эксплуатировать запрещено.

По способу защиты от поражения электрическим током выключатели нагрузки соответствуют классу защиты 0 по ГОСТ Р 58698 и должны устанавливаться в распределительных щитах класса защиты не ниже 1.

8. ОБСЛУЖИВАНИЕ

При техническом обслуживании выключателей нагрузки необходимо соблюдать «Правила по охране труда при эксплуатации электроустановок».

В обычных условиях эксплуатации выключателей нагрузки достаточно 1 раз в 6 месяцев проводить их внешний осмотр и проверку операций «включение — отключение», а также подтягивать зажимные винты.

При обнаружении видимых внешних повреждений корпуса выключателя нагрузки, дальнейшая его эксплуатация запрещается.

9. УСЛОВИЯ ТРАНСПОРТИРОВАНИЯ И ХРАНЕНИЯ

Транспортирование автоматических выключателей может осуществляться любым видом закрытого транспорта, обеспечивающим предохранение упакованных изделий от механических воздействий и воздействий атмосферных осадков.

Хранение автоматических выключателей должно осуществляться в упаковке производителя в закрытых помещениях при температуре окружающего воздуха от $-40\text{ }^{\circ}\text{C}$ до $+55\text{ }^{\circ}\text{C}$ и относительной влажности не более 80% при $+25\text{ }^{\circ}\text{C}$.

10. УТИЛИЗАЦИЯ



Отработавшие свой ресурс и вышедшие из строя выключатели нагрузки типа ВН-63N и ВН-125N следует утилизировать в соответствии с действующими требованиями законодательства на территории реализации изделия.

Изделие утилизировать путём передачи в специализированное предприятие для переработки вторичного сырья в соответствии с требованиями законодательства территории реализации.

Изготовитель: информация указана на упаковке изделия.

Импортер и представитель торговой марки EKF по работе с претензиями на территории Российской Федерации: ООО «Электрорешения», 127273, Россия, Москва, ул. Отрадная, д. 2Б, стр. 9, 5 этаж.

Тел.: +7 (495) 788-88-15.

Тел.: 8 (800) 333-88-15 (действует только на территории РФ)

Импортер и представитель торговой марки EKF по работе с претензиями на территории Республики Казахстан: ТОО «Энергорешения Казахстан», Казахстан, г. Алматы, Бостандыкский район, ул. Тургут Озала, д. 247, кв. 4.

ГАРАНТИИ ИЗГОТОВИТЕЛЯ		
Выключатели нагрузки типа ВН-63N и ВН-125N PROXIMA EKФ признаны годными к эксплуатации.		
Гарантийный срок эксплуатации: 7 лет с даты продажи изделия, указанной в товарном чеке	Гарантийный срок хранения: 7 лет с даты производства, указанной на упаковке или на изделии	Срок службы: 20 лет
СВИДЕТЕЛЬСТВО О ПРИЕМКЕ		
Выключатели нагрузки типа ВН-63N и ВН-125N PROXIMA EKФ признаны годными к эксплуатации.		
Дата изготовления:*	Штамп технического контроля изготовителя	ОТК 1
* Информация указана на упаковке изделия.		

EAC



v3

ekfgroup.com

