

ASUS NUC 14 Pro+

Мини-ПК / Комплект

NUC14RVS

Руководство пользователя

Май 25

Никакая часть данного руководства, включая описанные в нем продукты и программное обеспечение, не может быть воспроизведена, передана, расшифрована, сохранена в поисковой системе или переведена на любой язык в любой форме и любыми средствами, за исключением документации, хранящейся у покупателя в целях резервного копирования, без письменного разрешения ASUSTeK COMPUTER INC. («ASUS»).

КОМПАНИЯ ASUS ПРЕДОСТАВЛЯЕТ ДАННОЕ РУКОВОДСТВО «КАК ЕСТЬ» БЕЗ КАКИХ-ЛИБО ГАРАНТИЙ, ЯВНЫХ ИЛИ ПОДРАЗУМЕВАЕМЫХ, ВКЛЮЧАЯ, ПОМИМО ПРОЧЕГО, ПОДРАЗУМЕВАЕМЫЕ ГАРАНТИИ ИЛИ УСЛОВИЯ ТОВАРНОЙ ПРИГОДНОСТИ ИЛИ ПРИГОДНОСТИ ДЛЯ ОПРЕДЕЛЕННОЙ ЦЕЛИ. НИ ПРИ КАКИХ ОБСТОЯТЕЛЬСТВАХ КОМПАНИЯ ASUS, ЕЕ ДИРЕКТОРА, ДОЛЖНОСТНЫЕ ЛИЦА, СОТРУДНИКИ ИЛИ АГЕНТЫ НЕ НЕСУТ ОТВЕТСТВЕННОСТИ ЗА ЛЮБЫЕ КОСВЕННЫЕ, СПЕЦИАЛЬНЫЕ, СЛУЧАЙНЫЕ ИЛИ ПОСЛЕДУЮЩИЕ УБЫТКИ (ВКЛЮЧАЯ УБЫТКИ В СВЯЗИ С УПУЩЕННОЙ ВЫГОДОЙ, ПОТЕРЕЙ БИЗНЕСА, ПОТЕРЕЙ ВОЗМОЖНОСТИ ИСПОЛЬЗОВАНИЯ ИЛИ ПОТЕРИ ДАННЫХ, ПРИОСТАНОВКИ БИЗНЕСА И Т. Д.), ДАЖЕ ЕСЛИ КОМПАНИЯ ASUS БЫЛА ПРЕДУПРЕЖДЕНА О ВОЗМОЖНОСТИ ВОЗНИКНОВЕНИЯ ТАКИХ УБЫТКОВ В РЕЗУЛЬТАТЕ ЛЮБОГО ДЕФЕКТА ИЛИ ОШИБКИ В ДАННОМ РУКОВОДСТВЕ ИЛИ ПРОДУКТЕ.

Продукты и фирменные наименования, представленные в данном руководстве, могут являться или не являться зарегистрированными товарными знаками или быть объектом авторских прав соответствующих компаний и используются только для идентификации или объяснения и в интересах владельцев без намерения нарушать права.

ТЕХНИЧЕСКИЕ ХАРАКТЕРИСТИКИ И ИНФОРМАЦИЯ, СОДЕРЖАЩИЕСЯ В ДАННОМ РУКОВОДСТВЕ, ПРЕДНАЗНАЧЕНЫ ТОЛЬКО ДЛЯ ИСПОЛЬЗОВАНИЯ В КАЧЕСТВЕ СПРАВОЧНОГО МАТЕРИАЛА И МОГУТ БЫТЬ ИЗМЕНЕНЫ В ЛЮБОЕ ВРЕМЯ БЕЗ ПРЕДВАРИТЕЛЬНОГО УВЕДОМЛЕНИЯ, А ТАКЖЕ НЕ ДОЛЖНЫ ТОЛКОВАТЬСЯ КАК ОБЯЗАТЕЛЬСТВО КОМПАНИИ ASUS. КОМПАНИЯ ASUS НЕ НЕСЕТ НИКАКОЙ ОТВЕТСТВЕННОСТИ ЗА ЛЮБЫЕ ОШИБКИ ИЛИ НЕТОЧНОСТИ, КОТОРЫЕ МОГУТ ПОЯВИТЬСЯ В ДАННОМ РУКОВОДСТВЕ, В ТОМ ЧИСЛЕ В ОПИСАННЫХ В НЕМ ПРОДУКТАХ И ПРОГРАММНОМ ОБЕСПЕЧЕНИИ.

Авторское право © 2025 ASUSTeK COMPUTER INC. Все права защищены.

ОГРАНИЧЕНИЕ ОТВЕТСТВЕННОСТИ

Могут возникнуть обстоятельства, когда из-за невыполнения обязательств со стороны ASUS или иной ответственности, вы имеете право на возмещение убытков от ASUS. В каждом таком случае, независимо от того, на каком основании вы имеете право требовать возмещения убытков от ASUS, компания ASUS несет ответственность не более чем за ущерб в виде телесных повреждений (включая смерть) и ущерб недвижимому и материальному личному имуществу; или любые другие фактические и прямые убытки, возникшие в результате бездействия или невыполнения юридических обязанностей в соответствии с настоящим Гарантийным заявлением, в пределах указанной договорной цены каждого продукта. Компания ASUS несет ответственность или возмещает вам убытки, ущерб или претензии, основанные на договоре, деликте или нарушении в соответствии с настоящим Гарантийным заявлением. Это ограничение также распространяется на поставщиков



ASUS и ее реселлера. Это максимум, за который компания ASUS, ее поставщики и реселлер несут коллективную ответственность. НИ ПРИ КАКИХ ОБСТОЯТЕЛЬСТВАХ ASUS НЕ НЕСЕТ ОТВЕТСТВЕННОСТИ ЗА СЛЕДУЮЩЕЕ: (1) ПРЕТЕНЗИИ ТРЕТЬИХ ЛИЦ К ВАМ О ВОЗМЕЩЕНИИ УЩЕРБА; (2) ПОТЕРЯ ИЛИ ПОВРЕЖДЕНИЕ ВАШИХ ЗАПИСЕЙ ИЛИ ДАННЫХ; ИЛИ (3) СПЕЦИАЛЬНЫЕ, СЛУЧАЙНЫЕ ИЛИ КОСВЕННЫЕ УБЫТКИ ИЛИ ЛЮБЫЕ ЭКОНОМИЧЕСКИЕ ПОСЛЕДСТВИЯ (ВКЛЮЧАЯ УПУЩЕННУЮ ВЫГОДУ ИЛИ ЭКОНОМИЮ), ДАЖЕ ЕСЛИ КОМПАНИЯ ASUS, ЕЕ ПОСТАВЩИКИ ИЛИ ВАШ РЕСЕЛЛЕР БЫЛИ ПРОИНФОРМИРОВАНЫ О ТАКОЙ ВОЗМОЖНОСТИ.

ОБСЛУЖИВАНИЕ И ПОДДЕРЖКА

Посетите наш многоязычный вебсайт по адресу <https://www.asus.com/support/>.

Содержание

| | | |
|-----|---|----|
| 1 | Введение..... | 6 |
| 1.1 | Перед началом работы | 6 |
| 1.2 | Меры предосторожности при установке | 7 |
| 1.3 | Соблюдайте требования безопасности и нормативные требования | 7 |
| 1.4 | Необходимые инструменты | 7 |
| 2 | Откройте корпус | 8 |
| 3 | Модернизация системной памяти | 9 |
| 3.1 | Замена модулей памяти | 10 |
| 3.2 | Установка дополнительного модуля памяти | 11 |
| 4 | Работа с накопителями..... | 12 |
| 4.1 | Установка накопителя M.2 | 13 |
| 5 | Закройте корпус | 14 |
| 5.1 | Блокировка корпуса | 15 |
| 6 | Использование VESA-кронштейна (опционально) | 16 |
| 7 | Подключение питания | 19 |
| 8 | Настройка Microsoft® Windows 11 | 20 |
| 9 | Установка последних версий драйверов устройств и программного обеспечения | 21 |
| 10 | Восстановление операционной системы | 22 |

История ревизий

| Дата | Пересмотр | Описание |
|--------------|-----------|-------------------------------------|
| Январь 2025 | 1.0 | Первый выпуск |
| Февраль 2025 | 1.1 | Обновление для исправления опечаток |
| | | |
| | | |

1 Введение

В этом руководстве пользователя приведены основные пошаговые инструкции по установке для следующих продуктов:

- Мини-ПК ASUS NUC 14 Pro+ / Комплект ASUS NUC 14 Pro+

1.1 Перед началом работы



ПРЕДОСТЕРЕЖЕНИЯ

Действия, описанные в этом руководстве, предполагают, что вы знакомы с компьютерной терминологией, а также с методами безопасности и соблюдением нормативных требований, необходимых для использования и модификации компьютерного оборудования.

Отключите компьютер от источника питания и от любой сети, прежде чем выполнять любые действия, описанные в этом руководстве.

Если вы не отключите питание, телекоммуникационные каналы или сети перед открытием компьютера или выполнением каких-либо процедур, это может привести к травмам или повреждению оборудования. Некоторые схемы на плате могут продолжать работать, даже если кнопка питания на передней панели выключена.

Прежде чем начать, следуйте этим рекомендациям:

- Всегда выполняйте шаги каждой процедуры в правильном порядке.
- Создайте журнал, в который будут записываться сведения о компьютере, такие как модель, серийные номера, установленные параметры и сведения о конфигурации.
- Электростатический разряд (ESD) может повредить компоненты. Процедуры, описанные в данной главе, выполняйте только на рабочем месте с использованием антистатического ремешка на запястье и проводящей поролоновой прокладки для предотвращения ESD. Если такого места нет, вы можете обеспечить некоторую защиту от электростатического разряда, надев антистатический ремешок на запястье и прикрепив его к металлической части корпуса компьютера.

1.2 Меры предосторожности при установке

При установке и тестировании ASUS NUC соблюдайте все предупреждения и предостережения в инструкциях по установке.

Чтобы избежать травм, будьте осторожны при работе с:

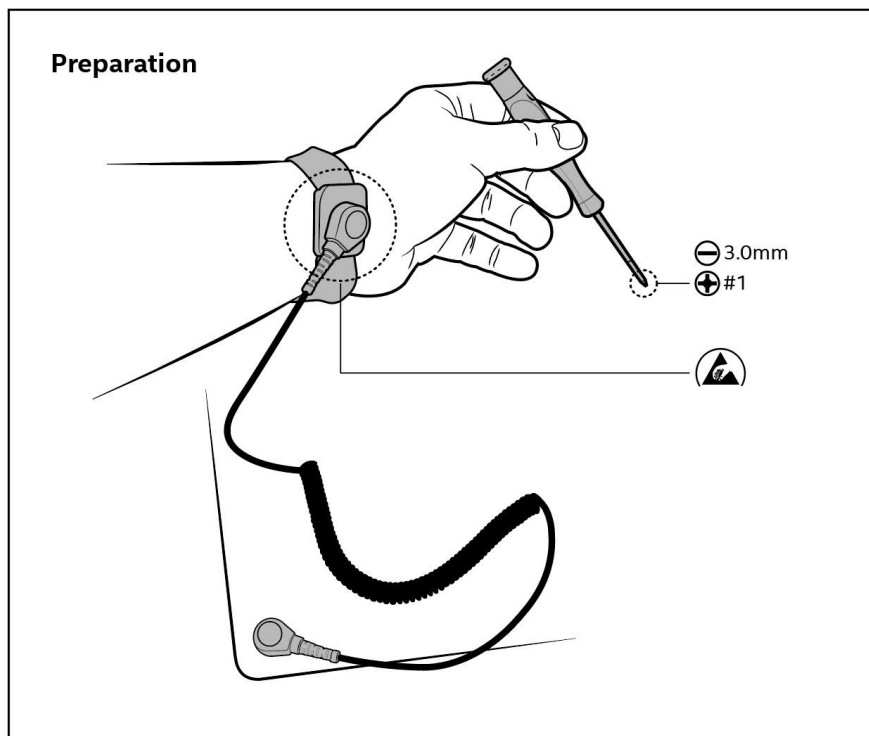
- Острые контакты на разъемах
- Острые контакты на печатных платах
- Шероховатые края и острые углы на шасси
- Горячие компоненты (такие как твердотельные накопители, процессоры, регуляторы напряжения и радиаторы)
- Повреждение проводов, которое может привести к короткому замыканию

Соблюдайте все предупреждения и предостережения, которые предписывают вам обращаться за обслуживанием компьютеров к квалифицированному техническому персоналу.

1.3 Соблюдайте требования безопасности и нормативные требования

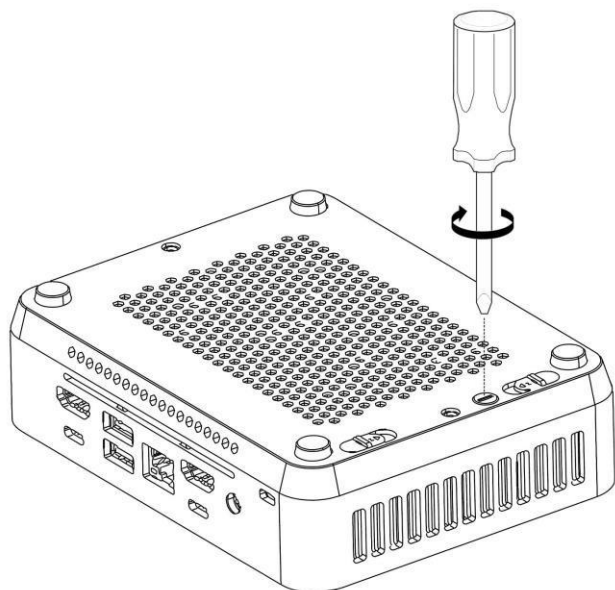
Если вы не будете следовать этим инструкциям, вы увеличите риск для своей безопасности и возможность несоблюдения региональных законов и правил.

1.4 Необходимые инструменты

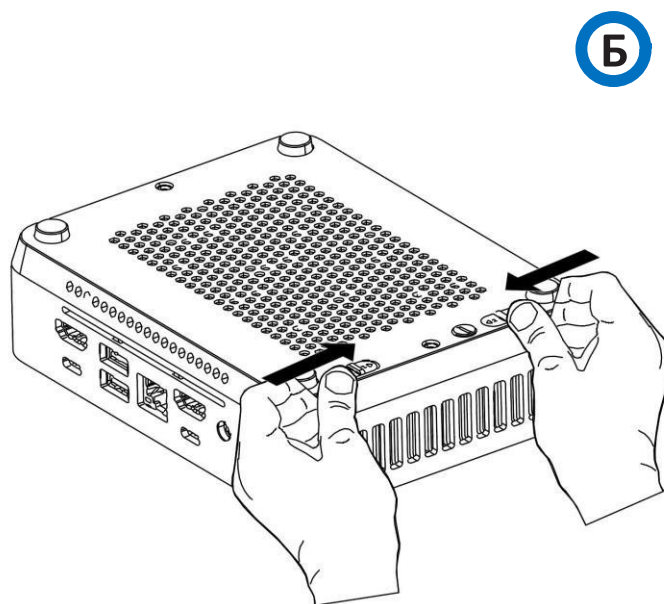


2 Откройте корпус

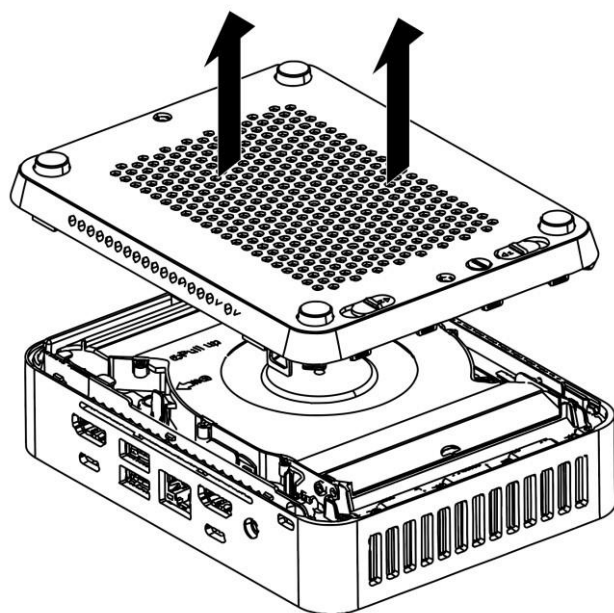
С помощью плоской отвертки поверните фиксатор корпуса на четверть оборота, чтобы разблокировать корпус. Затем сдвиньте защелки к середине и поднимите крышку вверх.



A



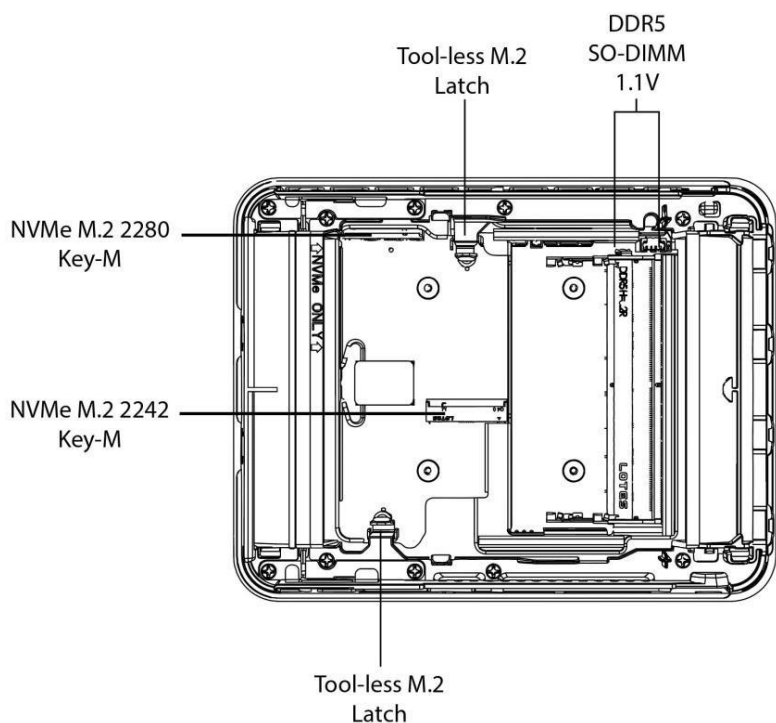
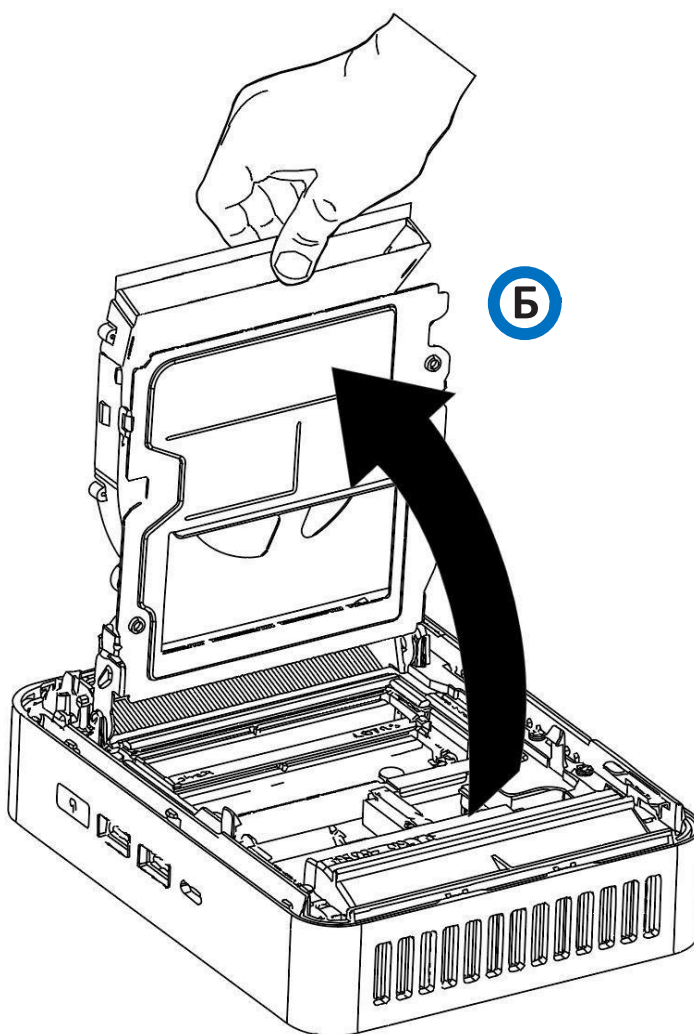
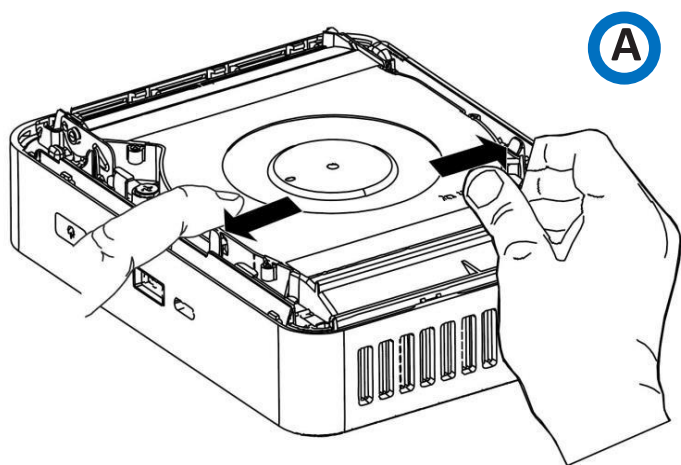
Б



B

Откройте доступ к компонентам под вентилятором

Надавите на выступы по бокам корпуса. Затем поднимите вентилятор в сборе.



3 Модернизация системной памяти

ASUS NUC 14 Pro+ Mini PC NUC14RVS оснащен двумя 262-контактными разъемами DDR5 SO-DIMM.

При модернизации памяти обязательно выберите модули памяти, которые соответствуют следующим требованиям:

- Низковольтная память 1,1 В
- 4800/5200/5600 МГц SO-DIMM
- Без поддержки коррекции ошибок (Non-ECC)
- До 96 ГБ системной памяти поддерживается 2 модулями SO-DIMM с модулями памяти емкостью 48 ГБ

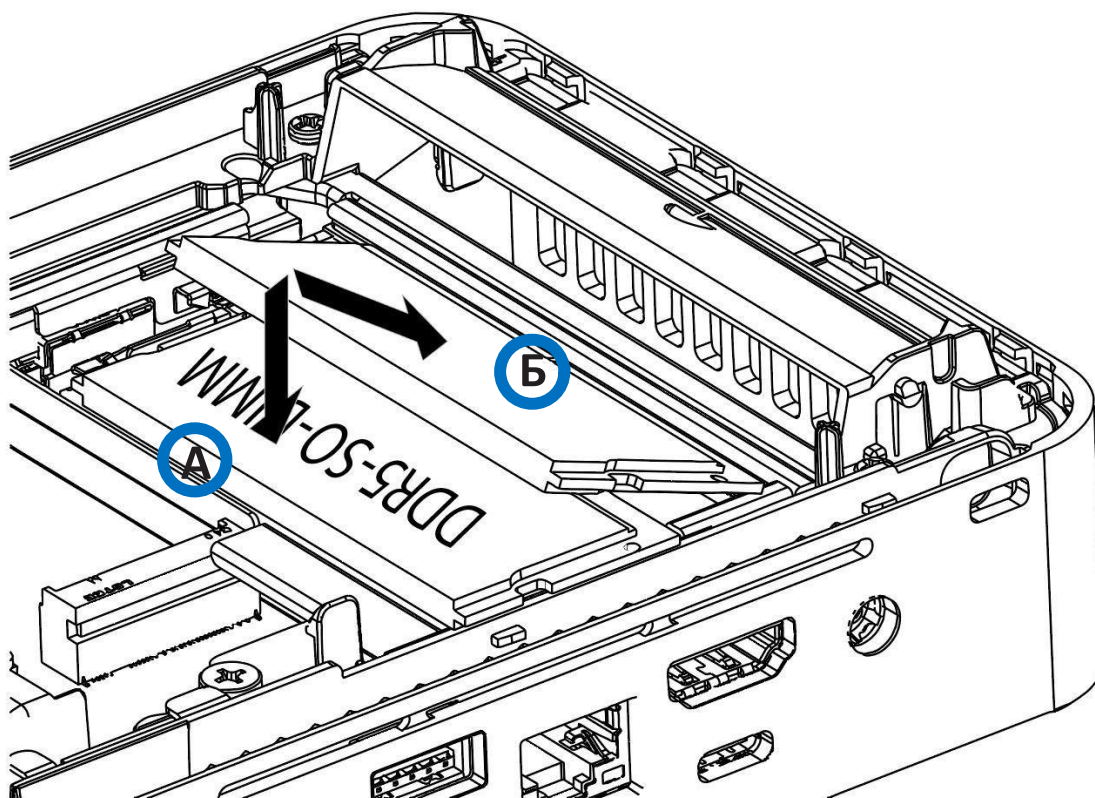
Совместимые и проверенные модули памяти можно найти в списке квалифицированных поставщиков ASUS:

- [Список квалифицированных поставщиков ASUS NUC 14 Pro](#)

| | |
|-------------------|--|
| ПРИМЕЧАНИЕ | Если вы планируете устанавливать только один модуль памяти, установите его в нижнее гнездо памяти. Имейте в виду, что производительность системы может снизиться при использовании одного модуля памяти. |
|-------------------|--|

3.1 Замена модулей памяти

1. Соблюдайте меры предосторожности, описанные в разделе 1.1 «Перед началом работы».
2. Выключите все периферийные устройства, подключенные к компьютеру.
3. Выключите компьютер и отсоедините шнур питания.
4. Снимите нижнюю крышку корпуса компьютера.
5. Извлеките предустановленный модуль памяти
 1. Аккуратно раздвиньте фиксирующие защелки на каждом конце гнезда памяти, в результате чего модуль выскочит из гнезда (B).
 2. Удерживая модуль за края, поднимите его подальше от гнезда, и храните в антистатической упаковке.
6. Установите новый модуль памяти
 - A. Совместите небольшое пространство у нижнего края модуля памяти с ключом в гнезде.
 - B. Вставьте нижний край модуля под углом 45 градусов в гнездо (A).
 - B. Когда модуль вставлен, надавите на внешние края модуля до щелчка стопорных зажимов (B). Убедитесь, что зажимы надежно закреплены на месте (B).



3.2 Установка дополнительного модуля памяти

1. Соблюдайте меры предосторожности, описанные в разделе 1.1 «Перед началом работы».
2. Выключите все периферийные устройства, подключенные к компьютеру.
3. Выключите компьютер и отсоедините шнур питания.
4. Снимите нижнюю крышку корпуса компьютера.
5. Установите дополнительный модуль:
 1. Совместите небольшое пространство на нижнем крае модуля памяти с ключом на гнезде.
 2. Вставьте нижний край модуля под углом 45 градусов в гнездо (А).
 3. Когда модуль вставлен, надавите на внешние края модуля до щелчка стопорных зажимов (Б). Убедитесь, что оба фиксирующих зажима надежно закреплены.
6. Установите на место и снова подключите все детали, которые вы сняли или отсоединили, чтобы добраться до гнезд памяти.
7. Установите на место крышку компьютера и снова подключите шнур питания.

4 Работа с накопителями

ASUS NUC 14 Pro+ Mini PC NUC14RVS содержит

- один разъем 80 мм с поддержкой NVMe SSD
- один разъем 42 мм с поддержкой NVMe SSD

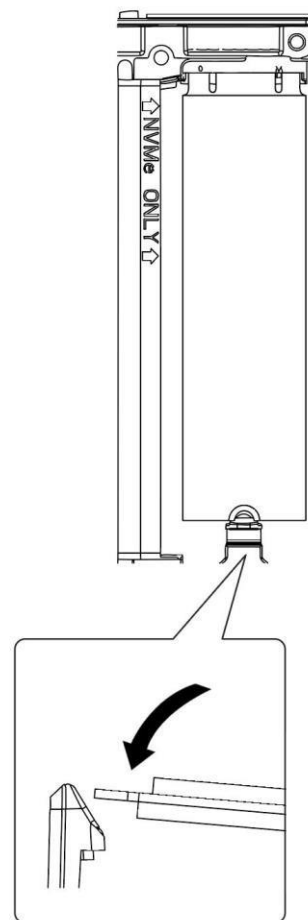
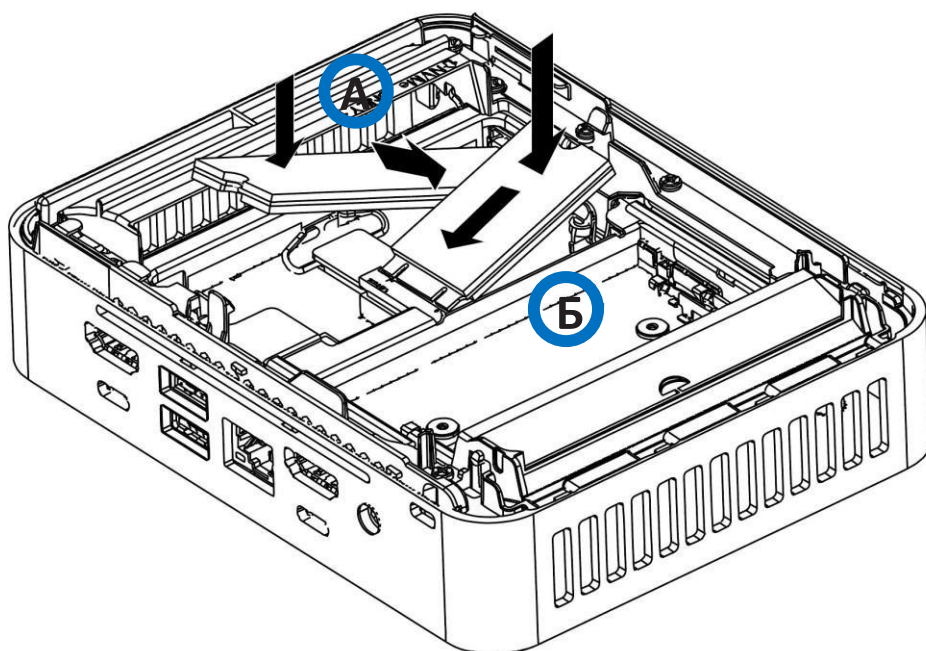
Найдите известные совместимые и проверенные устройства хранения данных в списке квалифицированных поставщиков продукции ASUS:

- [Список квалифицированных поставщиков ASUS NUC 14 Pro](#)

4.1 Установка накопителя M.2

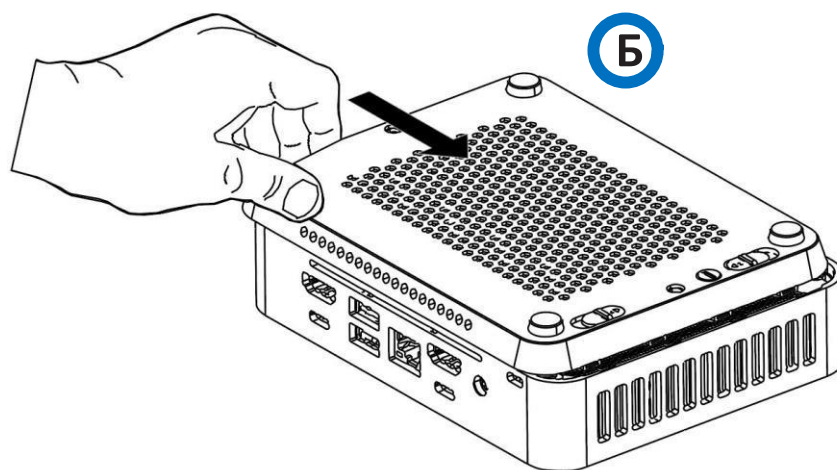
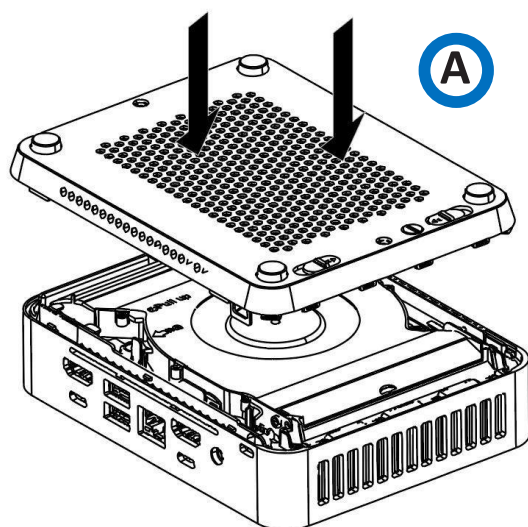
Чтобы установить твердотельный накопитель M.2:

1. Отсоедините пунжер от гнезда накопителя M.2.
2. Извлеките предустановленный твердотельный накопитель из разъема.
3. Совместите пространство в нижней части нового твердотельного накопителя M.2 с ключом на разъеме.
4. Вставьте нижний край твердотельного накопителя M.2 в разъем (А).
5. Закрепите накопитель с помощью пластикового пунжера (Б).



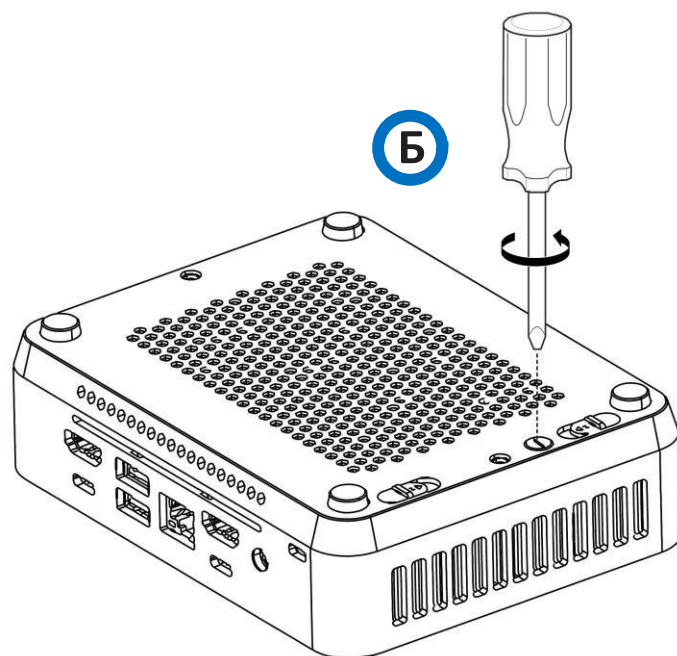
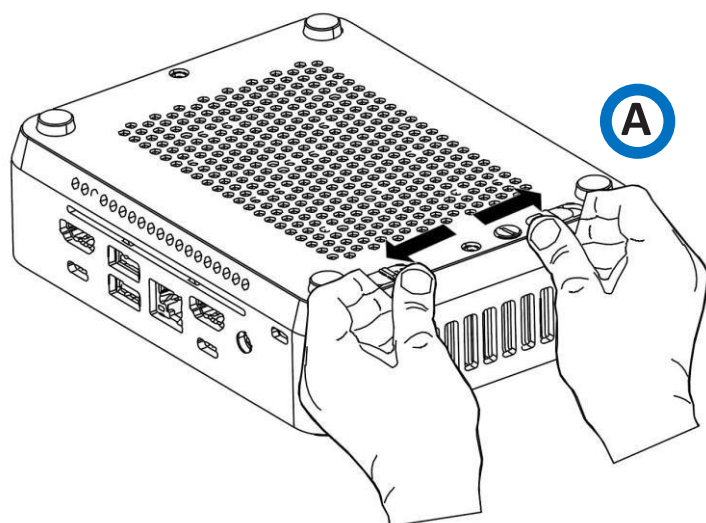
5 Закройте корпус

После того как все компоненты будут установлены, закройте корпус ASUS NUC. ASUS рекомендует делать это вручную, выравнивая нижнюю крышку корпуса, а затем медленно сдвинув крышку в закрытое положение.



5.1 Блокировка корпуса

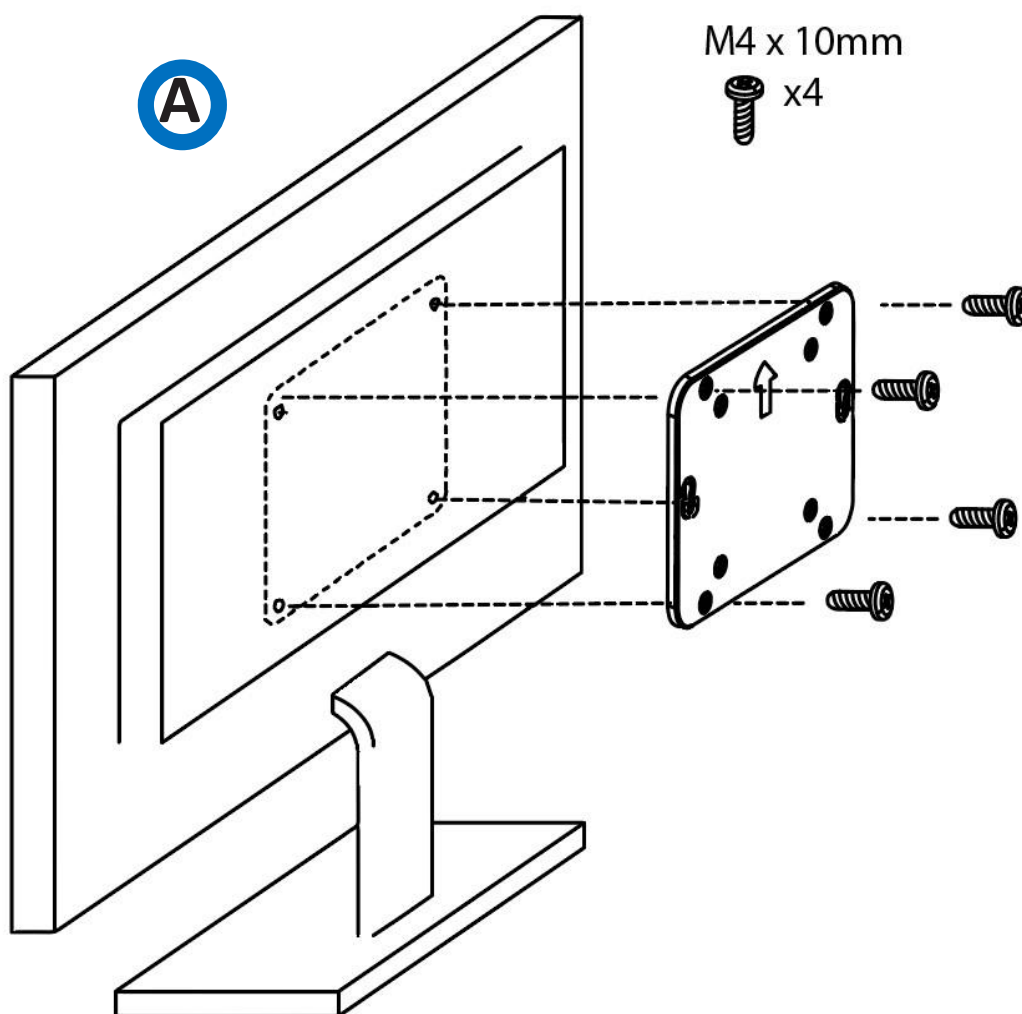
Чтобы зафиксировать корпус в целях безопасности, сдвиньте выступы наружу корпуса. С помощью отвертки с плоской головкой снова поверните фиксатор корпуса на четверть оборота в заблокированное положение.



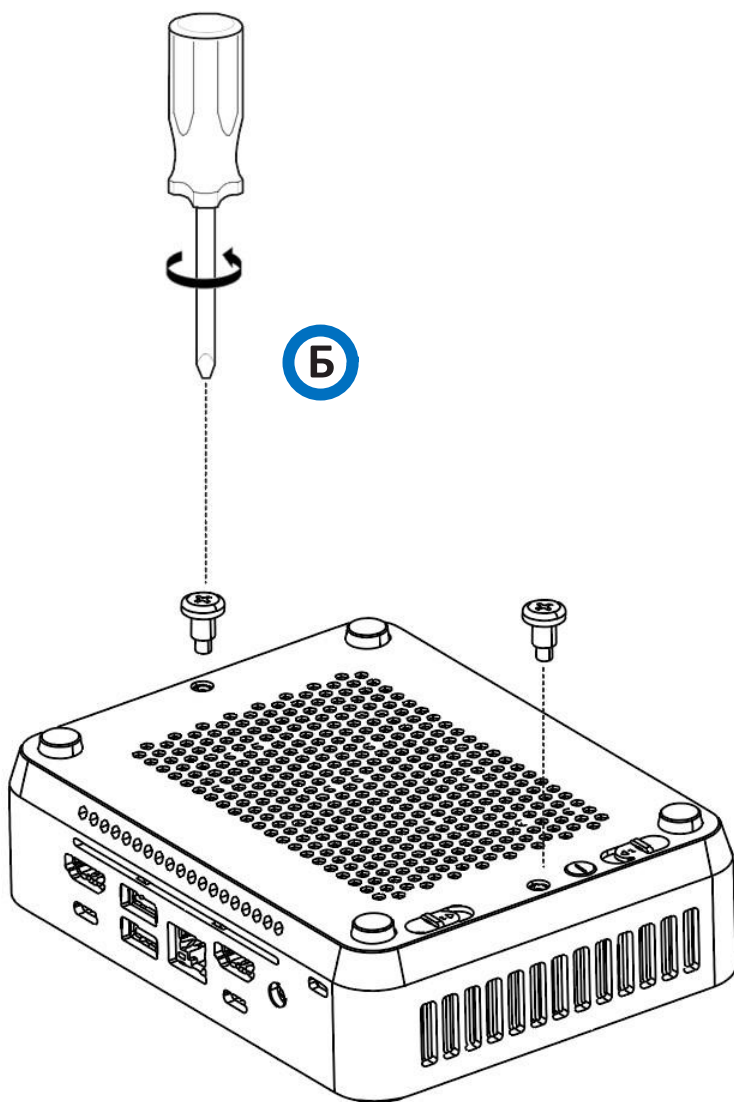
6 Использование VESA-кронштейна (опционально)

Следуйте этим инструкциям, чтобы прикрепить и использовать монтажный кронштейн VESA:

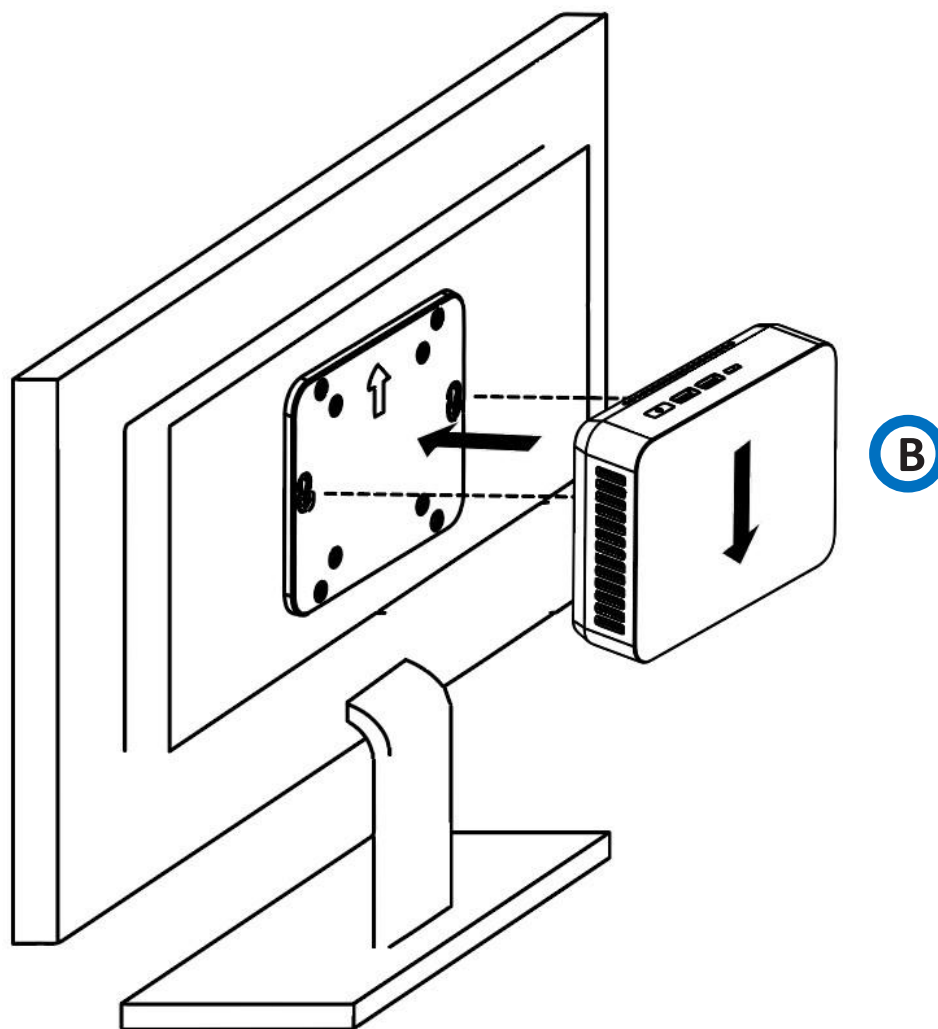
1. С помощью четырех маленьких черных винтов, которые входили в комплект поставки, прикрепите кронштейн VESA к задней панели монитора или телевизора.



2. Прикрепите два черных винта чуть большего размера к нижней крышке корпуса ASUS NUC.

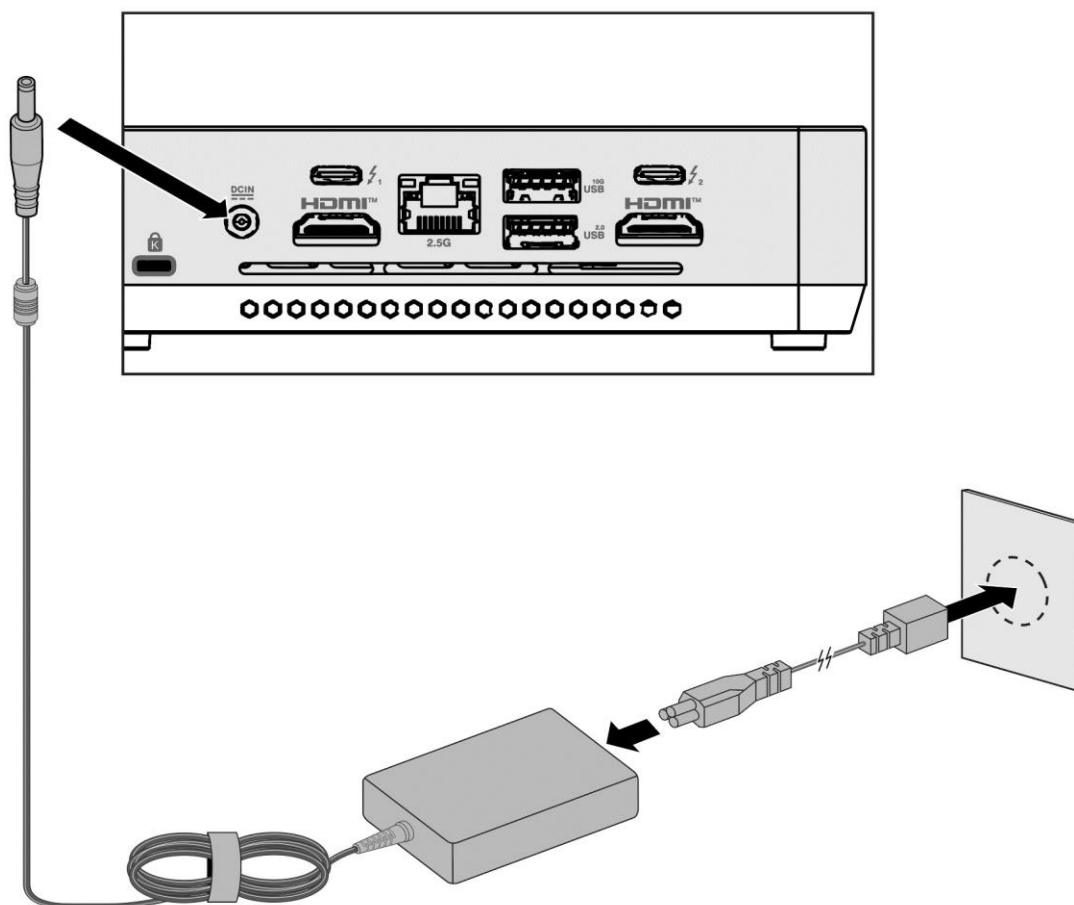


3. Наденьте ASUS NUC на кронштейн крепления VESA.



7 Подключение питания

Каждая модель ASUS NUC включает в себя шнур питания переменного тока для конкретного региона. Проверьте комплект поставки и убедитесь, что прилагаемый шнур питания подходит для предполагаемого вами использования.



8 *Настройка Microsoft® Windows 11*

На ASUS NUC уже установлена Microsoft Windows 11. При первом включении компьютера вам будут предложены шаги по настройке Windows 11, в том числе:

- Выбор региона и языка.
- Принятие условий лицензии Microsoft Windows.
- Персонализация Windows и назначение имени для ПК.
- Диалоговое окно "Подключиться к сети" для выбора беспроводной сети (этот шаг необязателен).
- Выбор между опциями «Экспресс-настройка» или «Настроить» для большей персонализации
- Назначение логина и пароля.

Переустановка операционной системы

При обновлении или замене диска компьютера может потребоваться установка новой версии операционной системы. Ознакомьтесь с этими ресурсами:

- [Поддерживаемые операционные системы](#)
- [Руководство по установке Windows](#)

9 **Установка последних версий драйверов устройств и программного обеспечения**

Ниже приведены варианты поддержания драйверов устройств в актуальном состоянии.

- Позвольте приложению [MyASUS](#) обнаруживать устаревшие драйверы.
- Вручную загрузите драйверы, BIOS и программное обеспечение из Центра загрузок ASUS:
 - [Центр загрузки ASUS NUC 14 Pro](#)
 - Выберите свою модель из выпадающего меню.

На ASUS NUC есть раздел восстановления Windows. Вы можете использовать этот раздел для обновления, сброса или восстановления Windows. Вот что делает каждое из этих действий:

| | |
|-----------------------|---|
| Обновление | <p>Если ваш компьютер работает не так хорошо, как раньше, и вы не знаете почему, вы можете обновить его. Это действие не удаляет ваши личные файлы и не изменяет ваши настройки. Refresh выполняет следующие действия:</p> <ul style="list-style-type: none"> • Файлы и настройки персонализации не изменятся. • Настройки компьютера будут возвращены к значениям по умолчанию. • Приложения из Магазина Windows сохраняются. • Приложения, установленные с дисков или веб-сайтов, будут удалены. • Список удаленных приложений сохраняется на рабочем столе. |
| Сброс | <p>Если вы хотите утилизировать свой компьютер, отдать его или начать с нуля, вы можете полностью сбросить его. Этот процесс удаляет все. Сброс выполняет следующие действия:</p> <ul style="list-style-type: none"> • Все личные файлы и приложения будут удалены. • Настройки компьютера будут возвращены к значениям по умолчанию. • Windows будет переустановлена. |
| Восстановление | <p>Если недавно установленное приложение или драйвер вызывает проблемы с вашим компьютером, вы можете восстановить Windows на более ранний момент времени, называемый точкой восстановления. Функция восстановления системы не изменяет ваши личные файлы, но может удалить недавно установленные приложения и драйверы.</p> |

Внимание: перед выполнением обновления или сброса:

- Обязательно создайте резервную копию всех личных данных во внешнем хранилище.

Чтобы получить доступ к носителю для восстановления, выполните следующие действия.

| | |
|---|---|
| <p>Если Windows запустится</p> | <p>В меню «Пуск» Windows введите «Восстановление» и выберите Варианты восстановления.</p> <p>Полную информацию о том, как использовать варианты восстановления, см. в разделе Параметры восстановления в Windows 10/11.</p> |
| <p>Если Windows не запускается</p> | <p>Процесс восстановления должен начаться автоматически. Если восстановление не запускается автоматически, попробуйте восстановить BIOS системы до значений по умолчанию и повторите попытку.</p> <p>1. Следуйте инструкциям по восстановлению.</p> |