




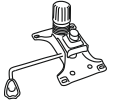






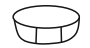
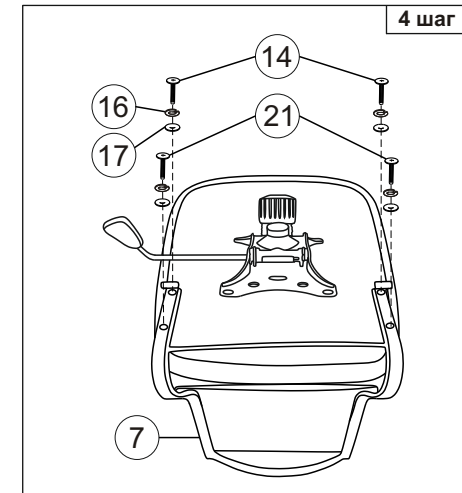
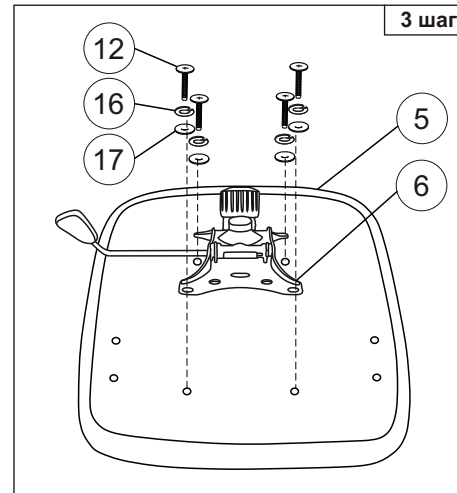
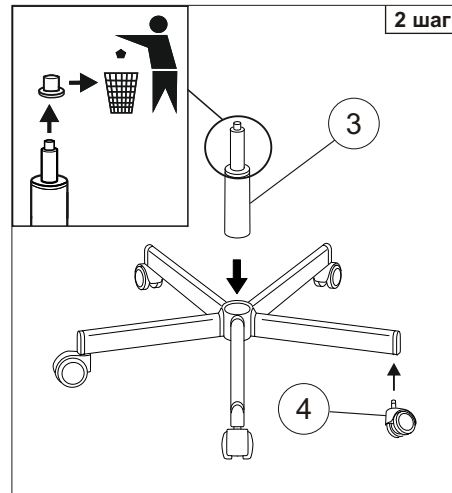
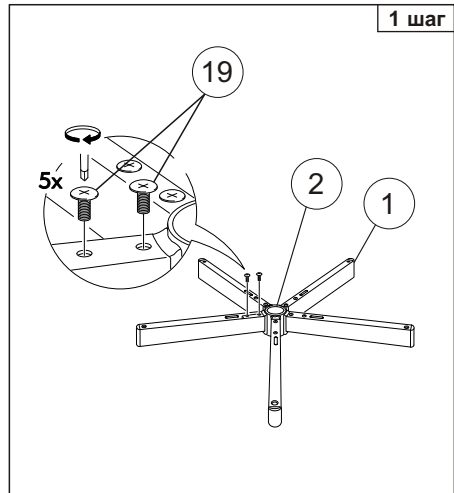
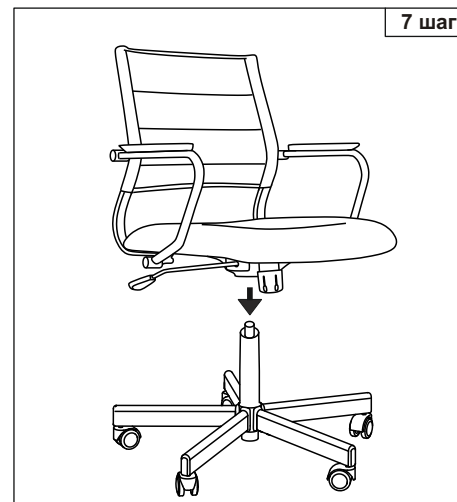
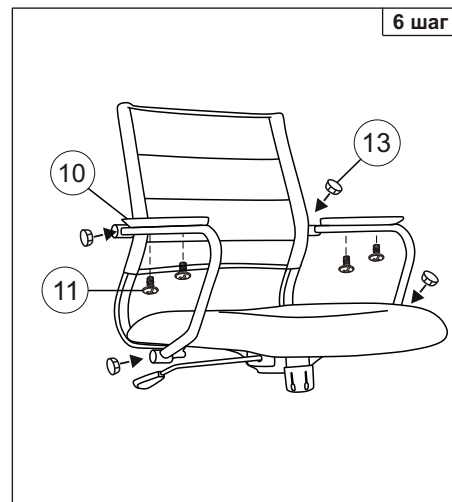
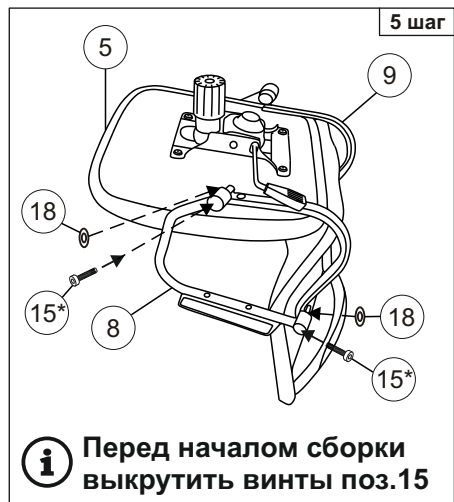


# Инструкция по сборке офисного кресла (CH BALANCE-LOW B-PU)

1  5 шт.	2  1 шт.	3  1 шт.	4  5 шт.	5  1 шт.	6  1 шт.	7  1 шт.	8  1 шт.	9  1 шт.	10  2 шт.	11  Винт М5х25 4 шт.	12  Винт М6х20 4 шт.	13  Заглушка 4 шт.
--	---	---	---	---	---	---	---	---	--	--	--	--



14  Винт М6х35 2 шт.	15*  Винт М8х35 мм 4 шт.	16  Шайба пруж. 6 8 шт.	17  Шайба 6 8 шт.	18  Шайба 8 4 шт.	19  Винт М6х12 мм 10 шт.	20  Ключ 6 1 шт.	21  Винт М6х40 2 шт.
--	--	---	---	--	--	--	--



**Примечание:** Шаг 2. Снять защитный колпачок с газлифта, в случае его наличия.

Шаг 4. Закрутить винты №14, не затянув их до конца. Шаг 5: \*Винты (поз.15) вкручены в каркас спинки.

Подложить металлические шайбы (поз.18) под подлокотники.

Закрутить винты №15, не затянув их до конца. После выполнения шага 5 закрутить все винты до полной фиксации.

Шаг 6: Для установки декоративных заглушек №13 в отверстия подлокотников необходимо приложить усилие.

Уважаемый покупатель!

Стулья и кресла предназначены для использования в общественных и жилых помещениях. Сохранность изделий и продолжительность их эксплуатации зависят от правильного обращения и своевременного ухода за ними.

Для увеличения срока службы изделия необходимо соблюдать следующие простые правила эксплуатации:

- При доставке в холодное время года (температура ниже 0°C) приступайте к сборке изделия спустя 2 часа после его нахождения в помещении с комнатной температурой во избежание трещин пластика и нормальной работы газпатрона;
- Кресла и стулья должны эксплуатироваться в проветриваемом помещении при температуре воздуха не менее +10°C и относительной влажности 60-70%;
- При сборке строго соблюдайте порядок, указанный в прилагаемой инструкции по сборке;
- Ограничение по весу пользователя 150 кг;
- Избегайте прямого воздействия солнечных лучей, размещения вблизи отопительных приборов, сырых и холодных стен во избежание ухудшения внешнего вида и эксплуатационных свойств (появление пятен, пережог кожи, ускорение старения обивочного материала);
- Крепление частей кресла (спинка, подлокотники) требует регулярного осмотра, при необходимости винты следует подтянуть;
- Не вставляйте ногами на сиденье стула или кресла, это может привести к падению и получению травмы.
- Для очистки изделия используйте сухую или слегка влажную х/б ветошь или губку. При применении чистящих средств рекомендуем предварительно испробовать используемое чистящее средство на маленьком участке в незаметном месте изделия и убедиться в отсутствии дефектных пятен. Для чистки изделия не допускается применение органических растворителей.
- Категорически запрещается самостоятельная разборка пневмоцилиндра.

Перед первой эксплуатацией кресла необходимо проверить работоспособность всех механизмов.

Срок гарантии изделия 24 мес.

Срок службы изделия 36 мес.

Декларация о соответствии ЕАЭС N RU Д-РУ.РА01.В.84046/21

Срок действия с 16.08.2021 по 15.08.2026

Более подробная информация об изделии находится на сайте [www.buro.ru](http://www.buro.ru)

### Регулировки кресла

