

SC&T

РУКОВОДСТВО ПО ЭКСПЛУАТАЦИИ

Пассивный 4-канальный приёмопередатчик
CVI/TVI/AHD/CVBS

TTP414HD



Прежде чем приступить к эксплуатации изделия
внимательно прочтите настоящее руководство

www.smartcable.ru

Оглавление

1.	Назначение	2
2.	Комплектация*	2
3.	Особенности оборудования	2
4.	Внешний вид	3
5.	Разъемы и индикаторы	3
6.	Схема подключения	4
7.	Технические характеристики*	5
8	Гарантийные условия	6

Назначение

ТТР414HD представляет собой пассивный (не требует блока питания) 4-канальный приёмопередатчик сигналов CVI/TVI/AHD/CVBS. Максимальное расстояние передачи по кабелю витой пары CAT5e/6:

- до 500м (CVI/TVI/AHD 1Mpix (720p), CVBS (PAL/NTSC) с активным передатчиком);
- до 400м (CVBS (PAL/NTSC) с пассивным передатчиком);
- до 250м (CVI/TVI/AHD 2Mpix (1080p), с пассивным передатчиком);
- до 200м (CVI/TVI/AHD 5Mpix (2.5K), с пассивным передатчиком);
- до 100м (CVI/TVI/AHD 8Mpix (4K), с пассивным передатчиком);

Приемопередатчики ТТР414HD могут работать, как друг с другом, так и с другими пассивными и активными передатчиками/приемниками.

Комплект из 2-х приемопередатчиков ТТР414HD (или ТТР414HD+ТТР111HD) с успехом может быть использован в случаях, когда необходимо подключить к системе видеонаблюдения до 4х удаленных HDCVI/TVI/AHD видеокамер, используя более простой в монтаже и более помехозащищенный кабель «витой пары».

Комплектация*

1. Приемопередатчик ТТР414HD – 1шт.
2. Инструкция по эксплуатации –1шт.
3. Упаковка – 1шт.

Особенности оборудования

- Расстояние передачи (макс.) – до 500м (с активным передатчиком при разрешении 1Mpix(720p) или PAL/NTSC для CVBS сигнала);

- Максимальное разрешение: 5Мрiх (2.5К, до 200м), 8Мрiх(4К, до 100м)
- Не требует источника питания;
- Рекомендованный кабель – UTP Cat 5e/6;
- Защита от коротких импульсов тока и статического электричества (ESD);
- Удобство подключения (клеммная колодка или RJ-45).

Внешний вид



Рис.1 Приёмопередатчик TTP414HD, вид спереди/сзади

Разъемы и индикаторы



Рис. 2 Приёмопередатчик TTP414HD, разъемы

Таб.1 Назначение разъемов приемопередатчика TTP414HD

№ п/п	Обозначение	Назначение
1		Разъемы BNC для подключения HDCVI/TVI/AHD - видеокамеры»
2		Разъем RJ-45 для подключения кабеля «витой пары»»
3	+ 1 - + 2 - + 3 - + 4 -	Клеммная колодка для подключения кабеля «витой пары» от приемопередатчиков типа TTP111HD

Схема подключения

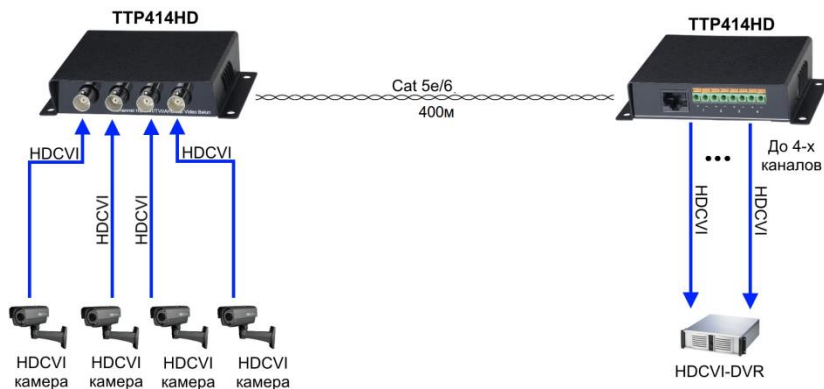


Рис.3 Схема подключения 2-х приемопередатчиков TTP414HD для работы с HDCVI-видеокамерами

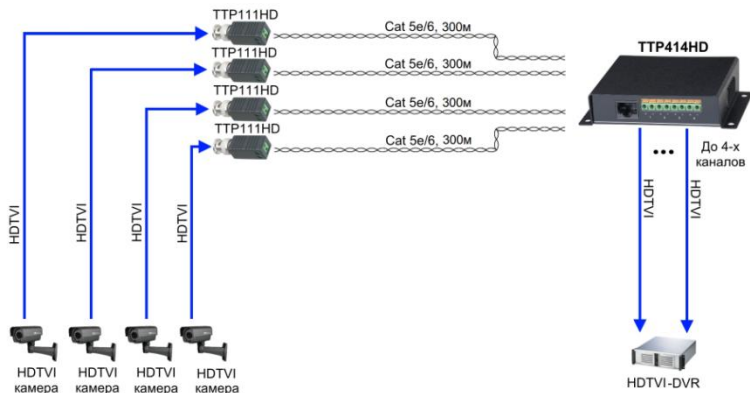


Рис. 4 Схема подключения приемопередатчика TTP414HD и приемопередатчиков TTP111HD для работы с HDTV-видеокамерами

Таб. 2 Зависимость максимального расстояния передачи от типа и разрешения видеосигнала

Тип устройств (передатчик - приемник)	Тип видеосигнала				
	AHD/TVI/CVI				CVBS
	Разрешение				
	1Mpix (720p)	2Mpix (1080p)	5Mpix (2.5K)	8Mpix (4K)	PAL/NTSC
Пассивный - Пассивный	до 400м	до 250м	до 200м	до 100м	до 400м
Активный** - Пассивный	до 500м	до 300м	до 250м	до 150м	до 500м

**Активные передатчики приобретаются отдельно.

Распиновка RJ-45**

Pin	Цвет жилы	Назначение
1	Бело-оранжевый	Видео 1 +
2	Оранжевый	Видео 1 -
3	Бело-зеленый	Видео 2 +
4	Синий	Видео 2 -
5	Бело-синий	Видео 3 +
6	Зеленый	Видео 3 -
7	Бело-коричневый	Видео 4 +
8	коричневый	Видео 4 -

***Соответствует обжимке типа «В» (прямая).

Внимание!

- ✓ Используйте для подключения приемопередатчиков ТТР414HD только рекомендованный кабель «витой пары» – UTP Cat 5e/6 – во избежание проблем с потерей видеосигнала и его качеством.
- ✓ При подключении ТТР414HD кабелем витой пары соблюдайте полярность.

Технические характеристики*

Модель	ТТР414HD
Тип устройства	Пассивный приемопередатчик
Количество каналов	4
Тип передаваемого видеосигнала	CVI/TVI/AHD/CVBS
Расстояние передачи (макс.)	400м (CVI/TVI/AHD, 1Mpix(720p)); 400м (CVBS PAL/NTSC); 200м (CVI/TVI/AHD, 5Mpix(2.5K)); 100м (CVI/TVI/AHD, 8Mpix(4K))
Разрешение видеосигнала (макс.)	8Mpix (4K) для CVI/TVI/AHD; PAL/NTSC для CVBS
Полоса пропускания	до 60МГц на канал

Модель	ТТР414HD
Разъемы	<u>Входы/выходы:</u> 4 x BNC/клеммная колодка, RJ-45
Рекомендуемый кабель между устройствами	UTP Cat 5e/6
Параметры питания	Не требует источника питания
Защита от статического электричества (ESD)	30кВ (воздух), 15 кВ (прямой контакт), EC 61000-4-2
Защита от импульсов тока	2A(8/20мс), IEC 61000-4-4
Время сработки защиты	<1 нс
Рабочая температура	-40...+55°С
Относительная влажность	5...95 %(без конденсата)
Размеры (ШxВxГ),мм	110x6.3x80.6
Вес, г	195

** Производитель имеет право изменять технические характеристики изделия и комплектацию без предварительного уведомления.

Гарантийные условия

Гарантия на все оборудование «SC&T» составляет 84 месяцев с даты продажи.

В течение гарантийного срока выполняется бесплатный ремонт, включая запчасти, или замена изделий при невозможности их ремонта.

Подробная информация об условиях гарантийного обслуживания находится на сайте www.smartcable.ru

1
4 (200116)
2 (251118)