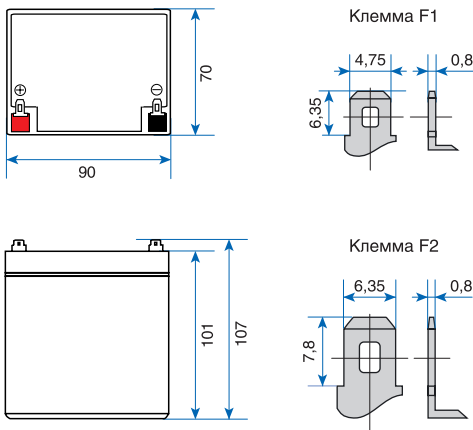




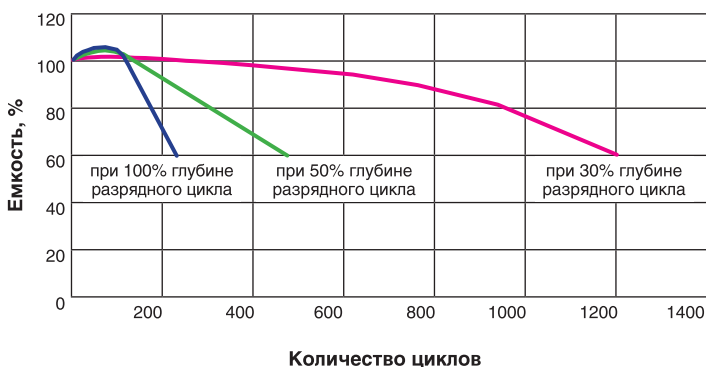
Герметичная необслуживаемая свинцово-кислотная аккумуляторная батарея с системой рекомбинации газов (AGM VRLA).

Технические характеристики

Номинальная емкость (+25°C)	20 часовой разряд (0,3 А)	5,0 Ач
	27 минутный разряд (6,0 А)	2,7 Ач
	7 минутный разряд (18,0 А)	2,1 Ач
Емкость, в процентах от номинальной, в зависимости от температуры (20 часовой разряд)	+40°C	102%
	+25°C	100%
	0°C	85%
	-15°C	65%
Внутреннее сопротивление полностью заряженной батареи	+25°C	30 МОм
Саморазряд при +25°C	Остаточный заряд после 3 месяцев хранения	91%
	Остаточный заряд после 6 месяцев хранения	82%
	Остаточный заряд после 12 месяцев хранения	64%
Режим заряда (постоянное напряжение)	Циклический режим	Начальный ток заряда, не более: 1,8 А (напряжение 14,4–14,9 В)
	Непрерывный режим	Напряжение 13,5–13,8 В
Габариты	Длина	90±1 мм
	Ширина	70±1 мм
	Высота корпуса	101±1 мм
	Полная высота	107±2 мм
Материал корпуса/пластин	Пластик ABS/легированный свинец	
Вес	1,72 (±3%) кг	
Тип клемм	F1	F2
P/N	EX285949RUS	EP211732RUS
EAN	4895205122888	4897040854894



Срок службы в циклах заряд-разряд, в зависимости от глубины разряда



Разрядные характеристики полностью заряженной батареи

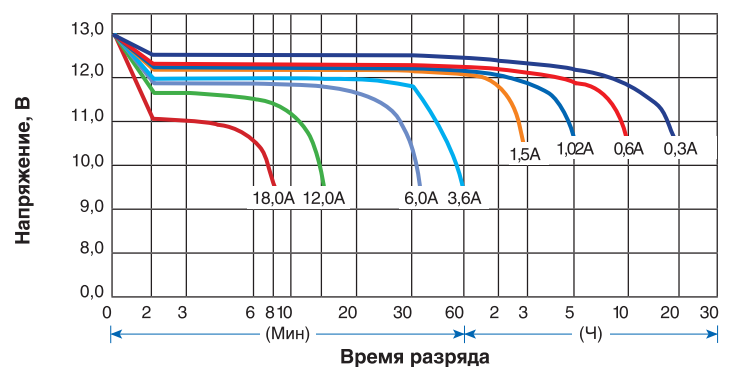


Таблица времени разряда батареи постоянным током (А) при +25°C

Остаточное напряжение	Время										
	5 мин	10 мин	15 мин	30 мин	1 ч	2 ч	3 ч	4 ч	5 ч	10 ч	20 ч
9,60 В	23,16	14,65	11,60	6,43	3,96	2,17	1,57	1,25	1,06	0,57	0,31
9,90 В	22,44	14,20	11,30	6,26	3,87	2,14	1,54	1,24	1,05	0,57	0,31
10,20 В	21,42	13,57	10,88	6,10	3,78	2,12	1,52	1,22	1,04	0,57	0,31
10,50 В	20,40	12,94	10,46	5,94	3,69	2,08	1,51	1,21	1,03	0,57	0,30
10,80 В	19,28	12,18	9,86	5,72	3,58	2,03	1,46	1,18	0,99	0,55	0,29

Таблица времени разряда батареи постоянной мощностью (Вт) при +25°C

Остаточное напряжение	Время										
	5 мин	10 мин	15 мин	30 мин	1 ч	2 ч	3 ч	4 ч	5 ч	10 ч	20 ч
9,60 В	258,56	165,04	131,80	73,67	45,79	25,22	18,36	14,80	12,62	6,81	3,70
9,90 В	250,61	160,03	128,44	71,84	44,77	24,95	18,08	14,59	12,48	6,78	3,68
10,20 В	239,30	152,98	123,70	70,00	43,74	24,68	17,81	14,39	12,34	6,77	3,67
10,50 В	227,99	145,93	118,97	68,17	42,72	24,27	17,67	14,25	12,21	6,75	3,59
10,80 В	215,60	137,39	112,18	65,64	41,48	23,72	17,19	13,90	11,78	6,55	3,52