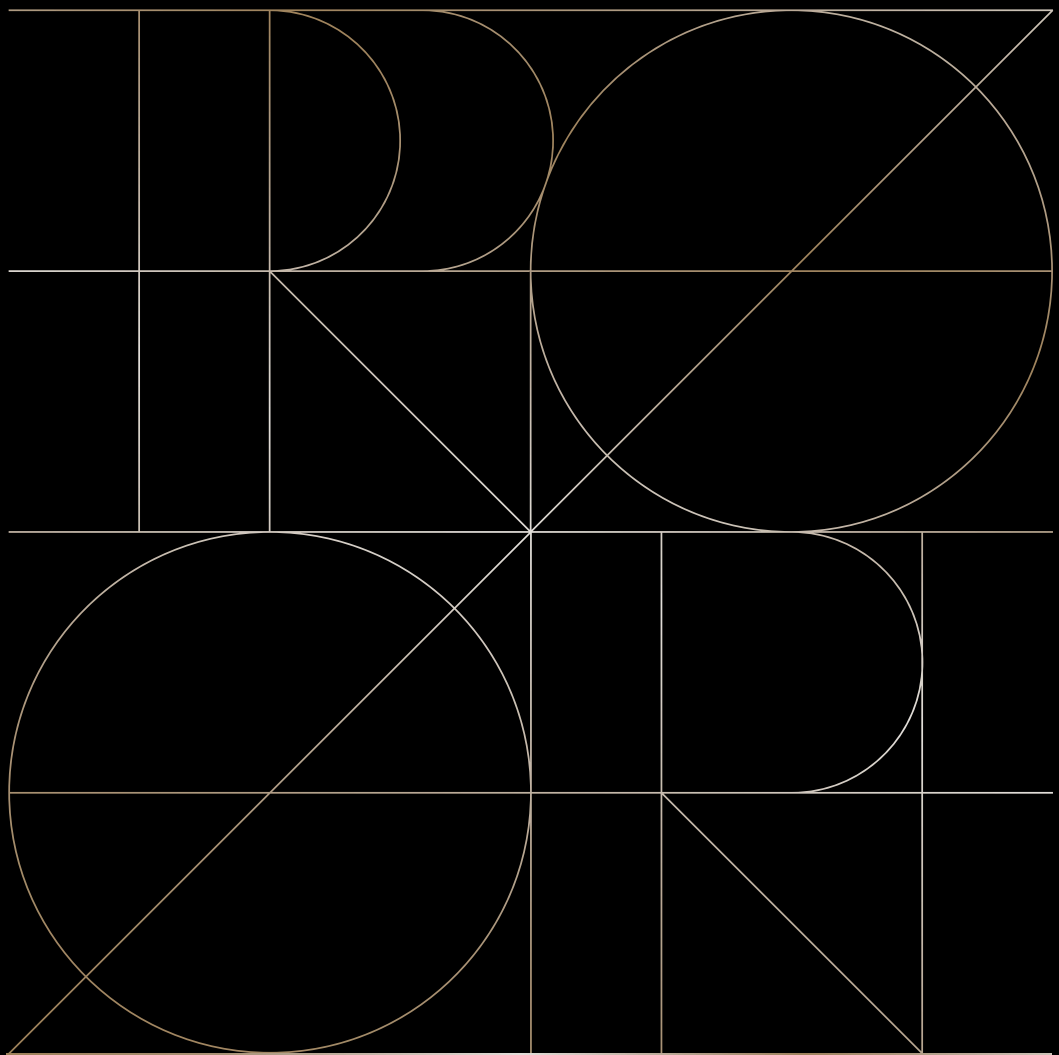


ProArt

PA32UCDMR-K

Руководство пользователя



HDMI™

HIGH-DEFINITION MULTIMEDIA INTERFACE

The terms HDMI, HDMI High-Definition Multimedia Interface, HDMI Trade dress and the HDMI Logos are trademarks or registered trademarks of HDMI Licensing Administrator, Inc.

ASUS

Первое издание

январь 2026 г.

Авторские права © ASUSTeK COMPUTER INC., 2026 г. Все права защищены.

Категорически запрещается воспроизводить, передавать, переписывать, сохранять в системе поиска информации или переводить на какой-либо язык в любой форме и любыми способами, за исключением случаев резервного копирования покупателем монитора, данное руководство или его отдельные главы, включая содержащуюся в нем информацию об устройствах и программном обеспечении, без письменного разрешения компании ASUSTeK COMPUTER INC. (ASUS).

Гарантийные обязательства и право на обслуживание перестают действовать в случае: (1) ремонта, модификации или изменения устройства без письменного разрешения компании ASUS или (2) уничтожения или отсутствия серийного номера.

КОМПАНИЯ ASUS ПРЕДОСТАВЛЯЕТ ДАННОЕ РУКОВОДСТВО В ФОРМАТЕ "КАК ЕСТЬ" БЕЗ ПРЕДОСТАВЛЕНИЯ ЛЮБОГО РОДА ГАРАНТИЙ, ПРЯМЫХ ИЛИ ПОДРАЗУМЕВАЕМЫХ, ВКЛЮЧАЯ БЕЗ ОГРАНИЧЕНИЯ ПОДРАЗУМЕВАЕМЫЕ ГАРАНТИИ ИЛИ ПРИГОДНОСТЬ ДЛЯ КОНКРЕТНОГО НАЗНАЧЕНИЯ. КОМПАНИЯ ASUS, ЕЕ ДИРЕКТОРА, ДОЛЖНОСТНЫЕ ЛИЦА, СОТРУДНИКИ ИЛИ ПРЕДСТАВИТЕЛИ НИ ПРИ КАКИХ ОБСТОЯТЕЛЬСТВАХ НЕ НЕСУТ ОТВЕТСТВЕННОСТИ ЗА ЛЮБОГО РОДА ПРЯМЫЕ ИЛИ КОСВЕННЫЕ, ПОБОЧНЫЕ ИЛИ ПОСЛЕДУЮЩИЕ УБЫТКИ (ВКЛЮЧАЯ УБЫТКИ В ВИДЕ УПУЩЕННОЙ ВЫГОДЫ, УБЫТКИ ДЛЯ БИЗНЕСА, ПОТЕРИ ДАННЫХ, ПРИОСТАНОВЛЕНИЯ РАБОТЫ ПРЕДПРИЯТИЯ И ПР.), ДАЖЕ ЕСЛИ КОМПАНИЯ ASUS БЫЛА ОСВЕДОМЛЕНА О ВОЗМОЖНОСТИ ВОЗНИКНОВЕНИЯ ТАКИХ УБЫТКОВ В РЕЗУЛЬТАТЕ КАКОГО-ЛИБО ДЕФЕКТА ИЛИ ОШИБКИ В ДАННОМ РУКОВОДСТВЕ ИЛИ УСТРОЙСТВЕ.

ТЕХНИЧЕСКИЕ ХАРАКТЕРИСТИКИ И СВЕДЕНИЯ, СОДЕРЖАЩИЕСЯ В ДАННОМ РУКОВОДСТВЕ, ПРЕДОСТАВЛЯЮТСЯ ИСКЛЮЧИТЕЛЬНО ДЛЯ ОЗНАКОМЛЕНИЯ, ПОДЛЕЖАТ ИЗМЕНЕНИЮ БЕЗ УВЕДОМЛЕНИЯ И НЕ ДОЛЖНЫ ТОЛКОВАТЬСЯ КАК ОБЯЗАТЕЛЬСТВА КОМПАНИИ ASUS. КОМПАНИЯ ASUS НЕ НЕСЕТ НИКАКОЙ ОТВЕТСТВЕННОСТИ ИЛИ ОБЯЗАТЕЛЬСТВА ЗА ЛЮБОГО РОДА ОШИБКИ ИЛИ НЕТОЧНОСТИ, КОТОРЫЕ МОГУТ ПРИСУТСТВОВАТЬ В ДАННОМ РУКОВОДСТВЕ, ВКЛЮЧАЯ СОДЕРЖАЩУЮСЯ В НЕМ ИНФОРМАЦИЮ ОБ УСТРОЙСТВАХ И ПРОГРАММНОМ ОБЕСПЕЧЕНИИ.

Наименования устройств и названия компаний, упоминающиеся в данном руководстве, могут являться зарегистрированными торговыми марками или объектами авторского права соответствующих компаний и используются исключительно для идентификации или пояснений, а также для выгоды владельцев, без намерения нарушить их права.

Содержание

Содержание.....	iii
Уведомления.....	iv
Сведения по безопасности	vi
Уход и очистка	viii
Услуги возврата вышедших из строя изделий.....	ix
Информация о продукте для маркировки энергоэффективности ESix	

Глава 1. Знакомство с устройством

1.1	Добро пожаловать!	1-1
1.2	Комплект поставки.....	1-1
1.3	Знакомство с монитором.....	1-2
1.3.1	Вид спереди.....	1-2
1.3.2	Вид сзади.....	1-3
1.3.3	Функция QuickFit Plus.....	1-5
1.3.4	Другие функции	1-8

Глава 2. Настройка

2.1	Сборка кронштейна и основания монитора.....	2-1
2.2	Снятие кронштейна/основания (для установки настенного крепления VESA)	2-3
2.3	Установка бленды монитора.....	2-4
2.4	Регулировка положения монитора.....	2-6
2.5	Подключение кабелей.....	2-7
2.6	Включение монитора.....	2-9

Глава 3. Общие инструкции

3.1	Элементы управления экранного меню.....	3-1
3.1.1	Настройка параметров	3-1
3.1.2	Введение в функциональные возможности OSD	3-2
3.2	Обзор технических характеристик.....	3-18
3.3	Габаритные размеры.....	3-20
3.4	Поиск и устранение неполадок (ответы на вопросы)	3-21
3.5	Поддерживаемые режимы работы	3-22

Уведомления

Уведомления о соответствии стандартам Федеральной комиссии по связи США (FCC)

Это устройство соответствует требованиям части 15 правил FCC. При использовании устройства должны быть соблюдены следующие два условия:

- Данное устройство не создает вредные помехи, и
- Данное устройство должно выдерживать внешние помехи, включая такие, которые могут нарушить нормальную работу устройства.

Это устройство было протестировано и признано соответствующим требованиям к устройствам класса В (Class B) в соответствии с Частью 15 требований FCC. Эти ограничения разработаны для обеспечения достаточной защиты от вредных помех в бытовых условиях. Данное оборудование генерирует, использует и может распространять электромагнитные волны и при нарушении инструкций по установке или эксплуатации может создавать помехи для радиосвязи/ Однако не существует гарантии того, что эти помехи не будут иметь место при установке устройства в конкретных условиях. Если данное устройство вызывает помехи при приеме радио- и телевизионных сигналов, что можно проверить, выключив и включив устройство, пользователю рекомендуется попытаться устранить помехи с помощью приведенных ниже мер:

- Изменить ориентацию или перенести в другое место приемную антенну;
- Увеличить расстояние между приемником и устройством;
- Подключить данное устройство и приемное устройство к розеткам в отдельных цепях питания.
- Обратиться за помощью к продавцу или опытному специалисту по теле- и радиотехнике.



Для обеспечения соответствия требованиям FCC для подключения монитора к видеокарте необходимо использовать экранированные кабели. Внесение изменений или модификации данного устройства, однозначно не одобренные стороной, ответственной за соблюдение законодательных требований, могут привести к лишению пользователя права на использование данного оборудования.

Соответствующее стандарту ENERGY STAR устройство



ENERGY STAR — это совместная программа Агентства по защите окружающей среды США и Министерства энергии США, которая помогает нам сэкономить деньги и защитить окружающую среду посредством использования энергоэффективных устройств и методов.

Все устройства ASUS с логотипом ENERGY STAR соответствуют стандарту ENERGY STAR, а функция управления питанием активирована по умолчанию. Монитор и компьютер автоматически переходят в режим сна через 10 и 30 минут отсутствия активности пользователя. Чтобы пробудить компьютер, щелкните мышкой или нажмите любую кнопку на клавиатуре. Для получения подробной информации об управлении питанием и его преимуществах для окружающей среды перейдите на сайт <http://www.energystar.gov/powermanagement>. Кроме того, подробную информацию о совместной программе ENERGY STAR можно узнать на сайте <http://www.energystar.gov>.



ПРИМЕЧАНИЕ. Energy Star HE поддерживается на операционных системах на базе FreeDOS и Linux.

Заявление о соответствии стандартам Канадского департамента по коммуникациям

Данное цифровое устройство не превышает пределов для цифровых устройств класса В по радишумовым помехам, установленных Положениями по радиоинтерференции Канадского департамента по коммуникациям.

Это цифровое устройство класса В соответствует канадскому стандарту ICES-003.

Это цифровое устройство класса В отвечает всем требованиям канадского регламента по эксплуатации помехоустойчивых устройств.

Cet appareil numérique de la classe B respecte toutes les exigences du Règlement sur le matériel brouiller du Canada.



Соответствие программного обеспечения технологии фильтрации синего света Low Blue Light

ASUS требует, чтобы каждая модель удовлетворяла нормам стандарта LBL для программного обеспечения, когда для параметра «Изображ. / Фильтр синего света» установлено значение «МАКС.».

Используйте следующее для того, чтобы снять напряжение глаз:

- Пользователи, проводящие много времени перед монитором, должны делать регулярные перерывы: Рекомендуется делать короткие перерывы (по крайней мере, 5 минут) после примерно 1 часа продолжительной работы перед компьютером. Делать короткие и периодические перерывы эффективнее, чем если сделать один более продолжительный перерыв.
- Для снижения напряжения глаз и их сухости пользователи должны периодически давать глазам отдых, фокусируясь на предметах, которые далеко расположены.
- Упражнения для глаз могут помочь снизить их напряжение. Неоднократно повторяйте эти упражнения. Если напряжение глаз не проходит, обратитесь к врачу. Упражнение для глаз: (1) несколько раз посмотреть вверх и вниз, (2) медленные вращательные движения глазами, (3) движения глазами по диагонали.
- Синий свет высокой интенсивности может приводить к напряжению глаз и возрастной макулярной дегенерации (ВМД). Фильтр синего света позволяет снизить вредное воздействие синего света на 70 % (макс.) и защищает от синдрома компьютерного зрения.

Фильтр синего света установлен на МАКС. Соответствует сертификации программного обеспечения TÜV Rheinland Low Blue Light (низкий уровень синего света)

Технология Flicker-Free

В мониторе используется технология Flicker-Free, которая устраняет видимое для глаз мерцание, обеспечивает комфорт при просмотре и предотвращает усталость глаз пользователей.

Сведения по безопасности

- Перед подключением монитора внимательно ознакомьтесь со всей входящей в комплект документацией.
- Не подвергайте устройство воздействию дождя или влаги во избежание возникновения пожара или поражения электрическим током.
- Не открывайте корпус монитора. Детали внутри корпуса монитора находятся под высоким напряжением, воздействие которого может привести к серьезным травмам.
- При повреждении блока питания не пытайтесь отремонтировать его самостоятельно. Обратитесь к квалифицированному специалисту по ремонту или к продавцу.
- Перед использованием устройства убедитесь в правильном подключении всех кабелей и в том, что шнуры питания не повреждены. Если какие-либо компоненты повреждены, немедленно свяжитесь с продавцом.
- Щели и отверстия на обратной стороне корпуса предназначены для вентиляции. Не блокируйте эти отверстия. Не размещайте это устройство рядом или над батареей или другим источником тепла при отсутствии надлежащей вентиляции.
- Это устройство необходимо эксплуатировать при параметрах электропитания, указанных на этикетке. Если характеристики электросети неизвестны, проконсультируйтесь с продавцом или местной компанией-поставщиком электроэнергии.
- Используйте вилку шнура питания, соответствующую местным стандартам.
- Не допускайте перегрузки разветвителей и удлинителей кабеля питания. Перегрузка может привести к возгоранию или поражению электрическим током.
- Избегайте воздействия на устройства пыли, влажности и чрезмерно высокой или низкой температуры. Не размещайте монитор в местах, где он может намокнуть. Разместите монитор на ровной устойчивой поверхности.
- Отключайте устройство во время грозы и в случаях, когда оно не используется длительное время. Это предотвратит повреждение монитора при перепадах напряжения.
- Не допускайте попадания предметов и жидкостей в отверстия на корпусе монитора.
- Для достижения оптимальных характеристик монитор следует использовать только с соответствующими стандарту UL компьютерами, на которых используются розетки, должным образом сконфигурированные для работы с напряжением в диапазоне 100–240 В переменного тока.
- С помощью шнура питания, подключенного к розетке с заземлением.
- При наличии технических проблем с монитором обратитесь к квалифицированному специалисту по ремонту или к продавцу.
- Регулирование управления громкостью, а также изменение настроек эквалайзера в любую сторону от центрального положения может увеличить выходное напряжение наушников и, следовательно, уровень звукового давления.

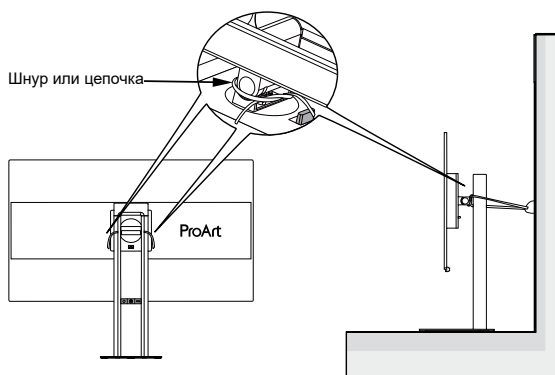


Символ перекрещенного мусорного бака означает, что продукт (электрическое и электронное оборудование и содержащие ртуть аккумуляторы) нельзя выбрасывать вместе с бытовым мусором. Ознакомьтесь с местными правилами утилизации электронных продуктов.

AEEE yönetmeliğine uygundur

Не допускайте опрокидывания

Перед использованием OLED-монитора прикрепите его к стене с помощью шнура или цепочки, способных выдержать вес монитора, чтобы предотвратить его падение.



- Установку должен выполнять квалифицированный технический специалист. Чтобы уточнить подробности, обратитесь к вашему поставщику.
- Для моделей, вес нетто которых ≥ 7 кг. Выберите подходящий способ предотвращения опрокидывания.
- Используйте показанный на рисунке способ, чтобы привязать шнур или цепочку к подставке, затем прикрепите ее к стене.

Уход и очистка

- Перед поднятием и перемещением монитора рекомендуется отключить кабели и шнур питания. При поднятии монитора следуйте рекомендациям. При поднятии или переноске удерживайте монитор за края. Не поднимайте монитор за подставку или шнур.
- Очистка. Выключите монитор и отсоедините кабель питания. Очистите поверхность монитора мягкой, не царапающей поверхность тканью. Стойкие пятна можно удалить смоченной в воде тканью.
- Не используйте очистители, содержащие спирт или ацетон. Используйте средства для очистки для мониторов. Никогда не распыляйте очиститель непосредственно на экран, он может попасть внутрь и вызвать поражение электротоком.

Следующие симптомы не являются признаком неисправности:

- Может наблюдаться неоднородность яркости экрана в зависимости от используемого фонового рисунка рабочего стола.
- При длительном отображении статического изображения после его смены может наблюдаться остаточное изображение. Этот эффект постепенно исчезнет; можно также выключить монитор на длительное время.
- Если экран темный, мигает или не показывает изображение, обратитесь к продавцу или в сервисный центр для ремонта. Не пытайтесь отремонтировать монитор самостоятельно!

Условные обозначения, используемые в этом руководстве



ПРЕДУПРЕЖДЕНИЕ. Сведения, предупреждающие получение травм при выполнении различных задач.



ВНИМАНИЕ. Сведения, предупреждающие повреждение оборудования при выполнении различных задач.



ВАЖНАЯ ИНФОРМАЦИЯ. Инструкции, которым **НЕОБХОДИМО** следовать при выполнении различных задач.



ПРИМЕЧАНИЕ. Советы и дополнительные сведения, помогающие выполнить задачу.

Источники дополнительных сведений

Дополнительные сведения и обновления ПО можно получить из следующих источников.

1. Веб-сайты ASUS

Веб-сайты ASUS содержат последние сведения об оборудовании и ПО ASUS. См. <http://www.asus.com>

2. Дополнительная документация

Комплект поставки может включать дополнительную документацию, предоставляемую продавцом. Эта документация не входит в стандартный комплект поставки.

Услуги возврата вышедших из строя изделий

В основе программ утилизации отходов и возврата вышедших из строя изделий компании ASUS лежит наша приверженность самым высоким стандартам защиты окружающей среды. Мы предоставляем нашим клиентам решения, позволяющие производить переработку наших продуктов, аккумуляторов и других компонентов, а также упаковочных материалов.

Для получения подробной информации об утилизации в разных регионах посетите наш веб-сайт <http://csr.asus.com/english/Takeback.htm>.

Информация о продукте для маркировки энергоэффективности ЕС



PA32UCDMR-K

1.1 Добро пожаловать!

Благодарим вас за приобретение OLED-монитора ASUS®!

Новейшая модель OLED-монитора ASUS снабжена широким экраном с ярким, четким изображением и набором функций, повышающих удобство просмотра и использования монитора.

Благодаря этим возможностям вас порадует просмотр изображений на мониторе!

1.2 Комплект поставки

Проверьте наличие в упаковке следующих принадлежностей:

- ✓ OLED-монитор
- ✓ Подставка монитора / основание
- ✓ Краткое руководство
- ✓ Гарантийный талон
- ✓ Кабель питания
- ✓ Кабель HDMI
- ✓ Кабель DisplayPort
- ✓ Кабель USB C – C
- ✓ Пассивный кабель Thunderbolt 4 40G
- ✓ Акт калибровки цвета
- ✓ ProArt CaliContrO MCA02
- ✓ Бленда монитора



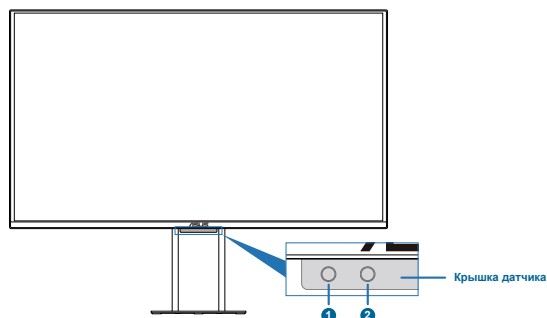
Если какой-либо компонент отсутствует или поврежден, немедленно обратитесь к продавцу.



Если нужно заменить шнур питания или соединительные кабели, обратитесь в службу поддержки ASUS.

1.3 Знакомство с монитором

1.3.1 Вид спереди



1. Датчик приближения

- Если функция включена и система не обнаруживает наличие объекта на расстоянии 30–90 см в течение заданного времени, система будет периодически автоматически уменьшать яркость.



- Время восстановления будет находиться в пределах 2 секунд.
- Способность и расстояние обнаружения различаются в зависимости от объекта и окружающей среды.
- Не ставьте предметы перед датчиком (на расстоянии от 30 до 90 см), так как это приведет к сбою в работе датчика (неправильное определение того, что впереди что-то находится).

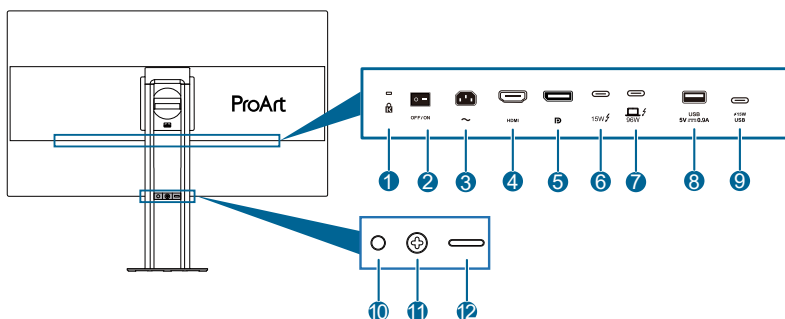
2. Датчик внешней освещенности

- Изменяет настройки с учетом внешней освещенности.





Эта функция будет отключена при включении режима HDR и выборе для настройки «ProArt Preset» режимов HDR PQ_P3, HDR PQ_BT.2020, HDR HLG_BT.2020, HDR HLG_P3 или DolbyVision.

1.3.2 Вид сзади



- 1. Замок Kensington:** порт для подключения устройства с замком и кабелем для обеспечения безопасности.
- 2. Выключатель питания:** нажмите выключатель, чтобы включить/выключить питание.
- 3. Гнездо переменного тока:** подключение кабеля питания.
- 4. Разъем HDMI:** подключение HDMI-совместимого устройства.
- 5. Вход DisplayPort:** подключение DisplayPort-совместимого устройства.
- 6. Выход Thunderbolt:** Этот порт предназначен для шлейфового соединения с устройством Thunderbolt или нисходящего соединения с устройством USB Type-C.
- 7. Вход Thunderbolt:** Этот порт служит для подключения к устройству, совместимому с Thunderbolt. Подключение поддерживает режим Thunderbolt, альтернативный режим DP, подачу питания и передачу данных по USB (максимальное разрешение: 3840x2160 при 240 Гц). После определения источника входного сигнала выход Thunderbolt будет поддерживать шлейфовое соединение.



Порт со значком  обеспечивает подачу питания мощностью 96 Вт с выходным напряжением/током 5 В/3 А, 9 В/3 А, 15 В/3 А, 20 В/4,8 А (15–96 Вт). Порт со значком  обеспечивает подачу питания мощностью 15 Вт с выходным напряжением 5 В/3 А.

- 8. USB 3.2 Gen 2 Type-A (сверхскоростной USB 10 Гбит/с):** подключение USB-устройств, таких как USB-клавиатура, USB-мышь, USB-накопители и т. п.
- 9. USB 3.2 Gen 2 Type-C (сверхскоростной USB 10 Гбит/с):** Этот порт предназначен для нисходящего соединения с устройствами USB, например USB-клавиатурой/мышью, USB-накопителем и т. д.

10. Кнопка/индикатор питания

- Включение и выключение монитора.
- Описание цветов индикатора питания приведено в следующей таблице.

Состояние	Описание
Белый	Вкл.
Желтый	Режим ожидания
Не светится	Не светится


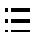
11. Кнопка меню/выхода (пятипозиционная)

- Нажмите эту кнопку для отображения экранного меню, если оно включено.
- Увеличение и уменьшение значений или перемещение выбранного элемента вверх/вниз/влево/вправо.
- Нажмите пятипозиционную кнопку и удерживайте ее в течение более чем пяти секунд, чтобы включить или выключить функцию блокировки кнопок.
- Активация выбранных элементов экранного меню.

12. Кнопка выхода из дерева экранного меню

- Нажмите эту кнопку для отображения экранного меню, если оно выключено. Нажмите эту кнопку еще раз, чтобы войти в главное экранное меню.
- Выход из экранного меню.

1.3.3 Функция QuickFit Plus

Функция QuickFit Plus содержит четыре типа шаблонов: (1) Границы отображения, (2) Маркер центра, (3) Customization, (4) Ruler. Для активации шаблонов нажмите кнопку  QuickFit Plus. Используйте кнопку  «Меню» (пятипозиционная) для выбора нужного шаблона. Вы можете перемещать кнопку вверх/вниз/влево/вправо, чтобы при необходимости изменять положение шаблона.

Учитывайте, что размер кадра можно настроить только в шаблоне **Customization** в соответствии с вашими потребностями, но он может иметь ограниченный диапазон для перемещения влево/вправо/вверх/вниз.

1. Границы отображения

Режим сетки облегчает разработчикам и пользователям работу по организации содержимого и построению макета страницы и помогает добиться согласованности при отображении данных.

Доступные варианты:



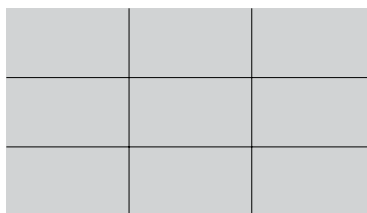
1:1



Action Safe



Title Safe

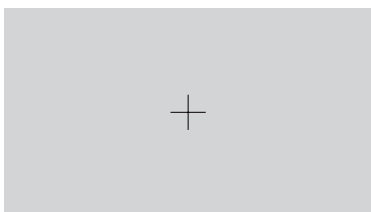


3 X 3

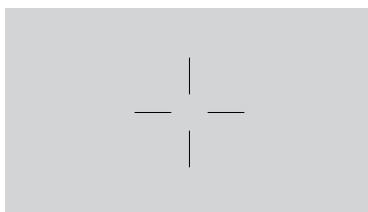
2. Маркер центра

Выбор типа маркера центра.

Доступные варианты:



Тип 1

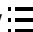
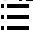


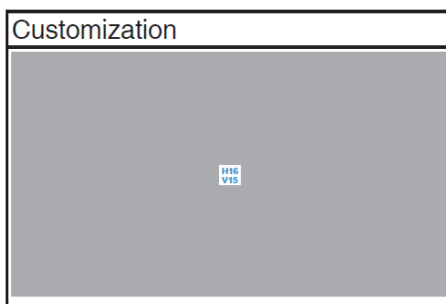
Тип 2




Тип 3

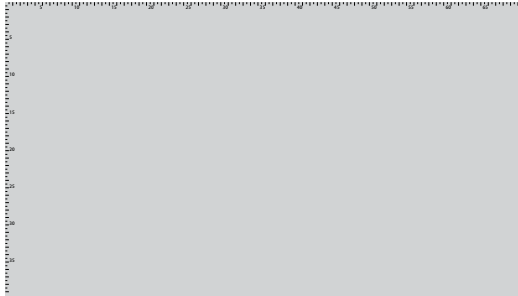
3. Customization

Можно выбрать размер кадра, перемещая кнопку  Меню (пятипозиционная) вверх/вниз/влево/вправо. Можно нажать кнопку  Меню (пятипозиционная) дольше трех секунд, чтобы переключить измерения между миллиметрами и дюймами.



4. Ruler

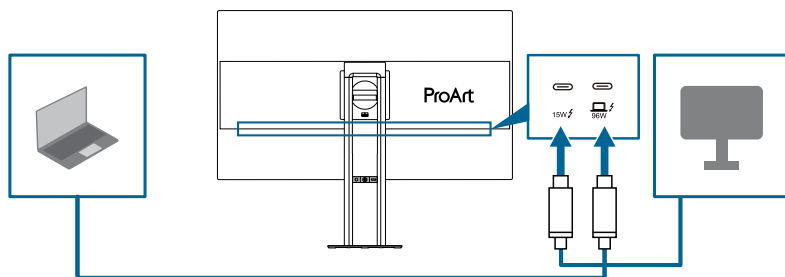
Этот шаблон представляет собой физическую линейку сверху и слева. Можно нажать кнопку  Меню (пятипозиционная) дольше трех секунд, чтобы переключить измерения между метрическими и имперскими.



1.3.4 Другие функции

1. Последовательное подключение (для некоторых моделей)

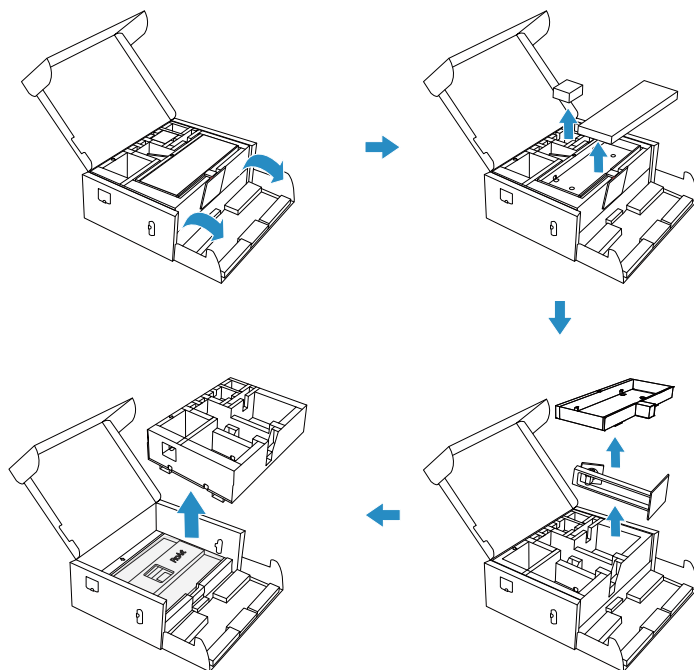
Монитор поддерживает последовательное подключение с портом Thunderbolt. Последовательное подключение позволяет последовательно подключать несколько мониторов, при этом видеосигнал передается от источника к монитору. Чтобы включить последовательное подключение, убедитесь, что от источника подается сигнал.



2.1 Сборка кронштейна и основания монитора

Для сборки подставки монитора выполните следующие действия.

1. Открыв коробку, поочередно извлеките бумажные прокладки и подставку из верхней части упаковки. (Рис. 1)



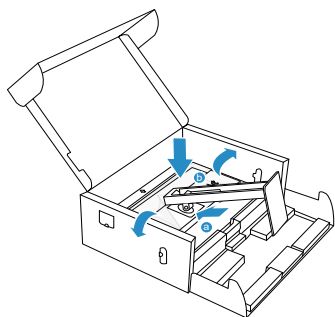
(Рис. 1)

2. Поднимите крышку, чтобы открыть область VESA и прикрепить подставку к задней части монитора. Убедитесь, что выступ на подставке входит в паз на задней панели монитора. (Рисунок 2 на следующей странице.)
3. Крепко удерживая стойку подставки обеими руками, аккуратно поднимите монитор, затем установите монитор в вертикальное положение. (Рисунок 3 на следующей странице.)

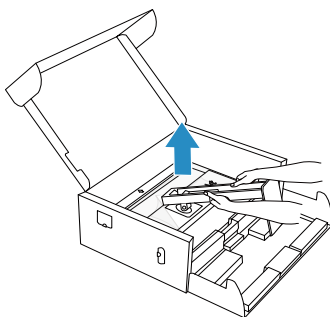


Не давите на экран, поднимая монитор. Поднимайте осторожно, чтобы монитор не соскользнул и не упал.

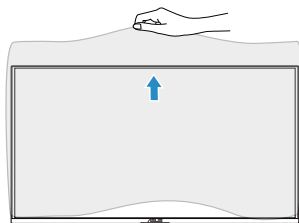
4. Снимите чехол с монитора. (Рисунок 4 на следующей странице.)
5. Снимите защитную пленку с монитора. (Рисунок 5 на следующей странице.)



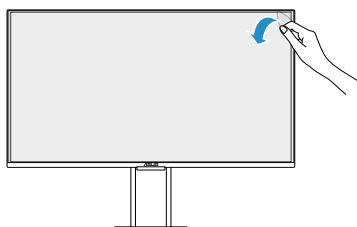
(Рисунок 2)



(Рисунок 3)



(Рисунок 4)

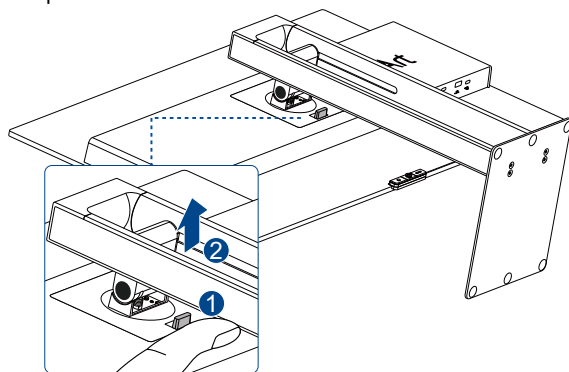


(Рисунок 5)

2.2 Снятие кронштейна/основания (для установки настенного крепления VESA)

Для снятия кронштейна/основания выполните следующие действия:

1. Уложите монитор на стол экраном вниз.
2. Нажмите кнопку фиксатора, а затем отсоедините кронштейн/основание от монитора.

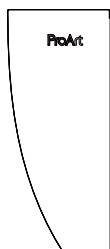


Рекомендуется накрыть поверхность стола мягкой тканью, чтобы предотвратить повреждение экрана монитора.

- Комплект настенного крепления VESA (100 x 100 мм) приобретается отдельно.
- Следует использовать только кронштейн для настенного крепления, соответствующий стандарту UL/CSA/GS, с минимальной несущей способностью 13,2 кг (29,11 фунта) (размер винта: M4 x 8 мм).

2.3 Установка бленды монитора

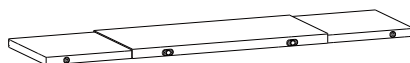
Проверьте наличие элементов бленды монитора:



Правая бле́нда



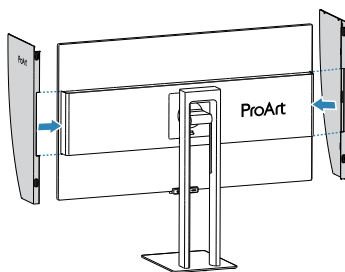
Левая бле́нда



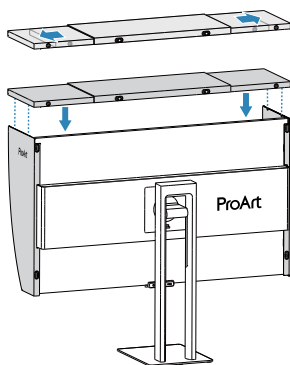
Верхняя бле́нда

Порядок установки следующий:

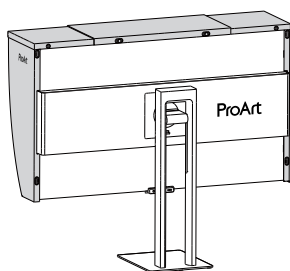
1. Установите левую и правую бленду (см. рисунок), прикрепив бленды к монитору с помощью магнитных фиксаторов. (Рисунок 1)
2. Растяните верхнюю бленду до нужной ширины, правильно установите и слегка прижмите вниз. (Рисунок 2)
3. Прикрепите левую и правую бленду. (Рисунок 3)



(Рис. 1)



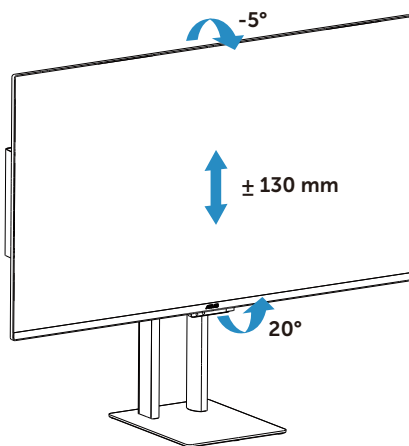
(Рис. 2)



(Рис. 3)

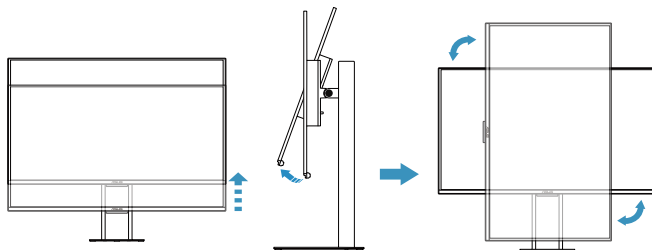
2.4 Регулировка положения монитора

- Для оптимального обзора установите монитор таким образом, чтобы видеть весь экран, затем установите угол, устраивающий вас больше всего.
- Удерживайте подставку при изменении угла наклона монитора, чтобы не опрокинуть его.
- Угол наклона монитора регулируется в пределах от $+20^\circ$ до -5° , а также поворот на $\pm 90^\circ$. Можно также отрегулировать высоту монитора в пределах ± 130 мм.



Чтобы развернуть монитор, нужно сделать следующее:

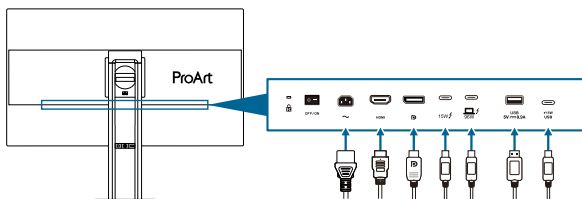
- Поднимите монитор в верхнее положение.
- Наклоните монитор под максимальным углом.
- Разверните монитор по часовой стрелке под нужным углом.



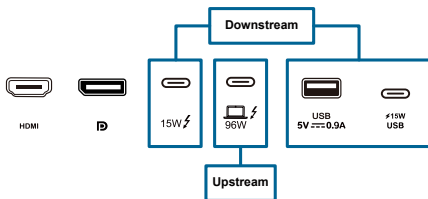
При регулировке угла просмотра монитор может слегка раскачиваться.

2.5 Подключение кабелей

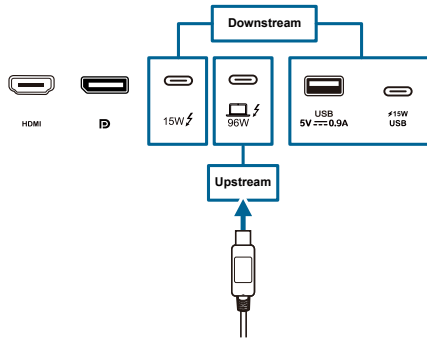
Подключите кабели в соответствии со следующими указаниями:



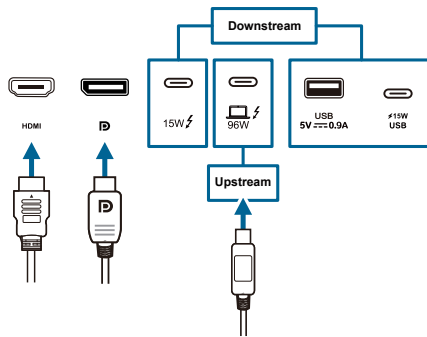
- **Подключение кабеля питания:** Разъем кабеля питания надежно подключите к разъему питания монитора, вилку кабеля питания подключите в сетевую розетку.
- **Для подключения кабеля HDMI 2.1 / DisplayPort / Thunderbolt 4 / USB Type-A / USB Type-C:**
 - а. подключите один конец кабеля HDMI 2.1 / DisplayPort / Thunderbolt 4 / USB Type-A / USB Type-C к разъему HDMI 2.1 / DisplayPort / Thunderbolt 4 / USB Type-A / USB Type-C на мониторе.
 - б. Подключите другой конец кабеля HDMI 2.1 / DisplayPort / Thunderbolt 4 / USB Type-A / USB Type-C к разъему HDMI 2.1 / DisplayPort / Thunderbolt 4 / USB Type-A / USB Type-C вашего устройства.
- **Чтобы использовать вход HDMI / DisplayPort и Thunderbolt 4 / USB Type-C для сигналов через разъем USB:**
 - » Восходящий: Используйте кабель USB Type-C и подключите один конец разъема Type-C к порту USB Type-C монитора в качестве восходящего порта, а другой конец — к разъему USB Type-C вашего компьютера. Или используйте кабель USB Type-C – Type-A и подключите разъем Type-C к USB Type-C монитора в качестве восходящего порта, а разъем Type-A — к разъему USB Type-A вашего компьютера. Убедитесь, что на вашем компьютере установлена операционная система Windows или macOS. Это позволит работать USB-портам на мониторе.
 - » Нисходящий: Используйте USB-кабель для подключения устройства к разъему USB Type-A или USB Type-C на мониторе.



- » Есть два сценария подключения.
1. Используется один кабель Thunderbolt 4 / USB Type-C для видео и ввода данных через разъем USB: вход Thunderbolt 4 / USB-C является восходящим, а выходы Thunderbolt 4 / USB-C / USB Type-C / USB Type-A являются нисходящими.



2. Порты HDMI и DisplayPort используются для ввода видео, а порт Thunderbolt 4/USB Type-C — для ввода данных по USB: вход Thunderbolt 4 / USB-C является восходящим, а выходы Thunderbolt 4 / USB-C / USB Type-C / USB Type-A являются нисходящими.



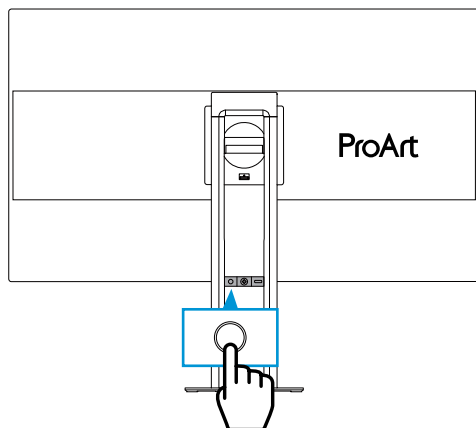
После подключения данных кабелей вы сможете выбрать нужный источник входного сигнала в пункте **«Ввод»** экранного меню.



Если нужно заменить шнур питания или соединительные кабели, обратитесь в службу поддержки ASUS.

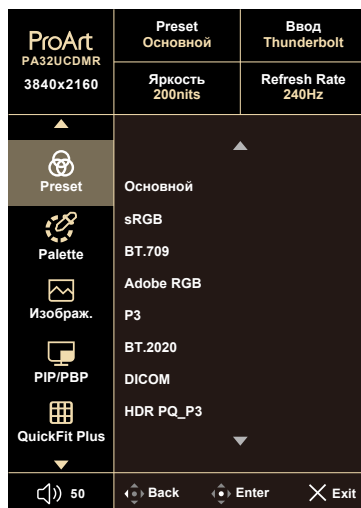
2.6 Включение монитора

Нажмите кнопку питания. См. стр. 1–4, чтобы узнать расположение кнопки питания. Индикатор питания загорится белым, указывая на то, что монитор включен.

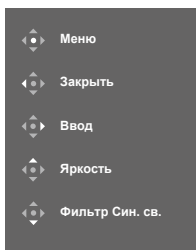


3.1 Элементы управления экранного меню

3.1.1 Настройка параметров



1. Нажмите любую кнопку для отображения экранного меню.






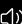





2. Нажмите кнопку Меню (пятипозиционная), чтобы войти в главное экранное меню.
3. Перемещайте кнопку Меню (пятипозиционная) вверх/вниз/влево/вправо для навигации по функциям. Выделите нужную функцию и нажмите кнопку Меню (пятипозиционная), чтобы активировать ее. Если у выбранной функции есть подменю, для выбора пунктов подменю перемещайте кнопку Меню (пятипозиционная) вверх и вниз. Выделите необходимый пункт подменю и нажмите кнопку Меню (пятипозиционная) или переместите кнопку Меню (пятипозиционная) вправо для его активации.
4. Перемещая кнопку Меню (пятипозиционная) вверх или вниз, изменяйте настройку выбранной функции.
5. Чтобы выйти и сохранить настройки экранного меню, нажмите кнопку ✖ или перемещайте кнопку Меню (пятипозиционная) влево до тех пор, пока экранное меню не закроется. Для настройки других функций повторите шаги с 1 по 4.

3.1.2 Введение в функциональные возможности OSD

1. Preset

Предустановленный режим откалиброван на заводе, чтобы обеспечить соответствие конфигурации каждого режима отраслевому стандарту.

ProArt PA32UCDMR 3840x2160	Preset Основной	Ввод Thunderbolt
		Яркость 200nits
▲		
 Preset	Основной	▲
 Palette	sRGB	
 Изображ.	BT.709	
 PIP/PBP	Adobe RGB	
 QuickFit Plus	P3	
	BT.2020	
	DICOM	
	HDR PQ_P3	▼
▼		
 50	 Back	 Enter  Exit

- **Основной:** Лучший выбор для редактирования документов.



Соответствие требованиям сертификата Energy Star® достигнуто в основном режиме.

- **sRGB:** Калибровка дисплея с использованием основных цветов sRGB, цветовой температуры D65, гаммы 2,2 — лучший выбор для редактирования документов.
- **BT.709:** Калибровка дисплея с использованием основных цветов BT.709, цветовой температуры D65, гаммы 2,4.
- **Adobe RGB:** Калибровка дисплея с использованием основных цветов Adobe RGB, цветовой температуры D65, гаммы 2,2.
- **P3:** Калибровка дисплея с использованием основных цветов DCI-P3, цветовой температуры D65, гаммы 2,6.
- **BT.2020:** Калибровка дисплея с использованием основных цветов BT.2020, цветовой температуры D65, гаммы 2,2.
- **DICOM:** Совместимость со стандартом DICOM, лучший выбор для проверки медицинских изображений.

- **HDR PQ_P3:** Широкий динамический диапазон, совместимый с основным цветом P3.
- **HDR PQ_BT.2020:** Широкий динамический диапазон, совместимый с основным цветом BT.2020.
- **HDR HLG_BT.2020:** HDR Hybrid log-gamma, совместимый с основным цветом BT.2020.
- **HDR HLG_P3:** HDR Hybrid log-gamma, совместимый с основным цветом P3.
- **DolbyVision:** Выбор типа подсветки DolbyVision.
 - * **Темный:** Соответствует настройкам режима DolbyVision Dark.
 - * **Светлый:** Соответствует настройкам режима DolbyVision Bright.

Dolby, Dolby Vision и символ с двойной буквой D являются зарегистрированными товарными знаками Dolby Laboratories Licensing Corporation. Произведено по лицензии Dolby Laboratories Licensing Corporation. Конфиденциальные неопубликованные материалы. Авторские права © Dolby Laboratories, 2013–2024 гг. Все права защищены.

- **CAL 1/CAL 2/CAL 3:** Позволяет настраивать предпочтения с помощью калибровки цвета.



В качестве приложений для калибровки цвета поддерживаются ПО ASUS ProArt Calibration, Portrait Calman и Light Illusion ColourSpace CMS.

sRGB	Стандартное цветовое пространство RGB, созданное для использования в мониторах, в принтерах и в Интернете	Издание электронных книг, веб-дизайн, графический дизайн
BT.709	Стандарт цветового пространства телевидения высокой четкости (HDTV)	Производство HD видео
Adobe RGB	Разработан для охвата большинства цветов, достижимых на цветных принтерах СМΥК	Фотосъемка, полиграфия, графический дизайн для печати
P3	Стандарт требований к контенту; студии и производители цифровых кинофильмов могут быть уверены в его совместимости и технологической открытости	Индустрия цифрового кино
BT.2020	Стандарт цветового пространства для телевидения ультравысокой четкости (UHDTV)	Производство 4K UHD контента
DICOM	Соответствует стандарту DICOM, лучший выбор для проверки медицинских изображений	Отображение всех градаций серого для получения точных и детальных изображений
HDR PQ_P3	Несколько кривых HDR-10 с цветовой гаммой DCI-P3 и точкой белого D65 (Ограниченный PQ, Оптимизированный PQ, Базовый PQ)	Производство контента HDR-10 для игр и видео
HDR PQ_BT.2020	Несколько кривых HDR-10 с цветовой гаммой BT.2020 и точкой белого D65 (Ограниченный PQ, Оптимизированный PQ, Базовый PQ)	Производство контента HDR-10 для игр и видео
HDR HLG_BT.2020	Соответствует стандарту BT.2020	Телевещательные станции для обычных телесетей и спутникового телевидения
HDR HLG_P3	Соответствует стандарту DCI-P3	Телевещательные станции для обычных телесетей и спутникового телевидения
Dolby Vision	Соответствует стандарту Dolby Vision и обеспечивает динамические метаданные для отдельных кадров, предлагая светлый/темный режим для ваших потребностей	Кино и развлечения, требуется формат Dolby Vision

Таблица ниже содержит настройки по умолчанию для каждого предустановленного режима:

Функция	Основной	sRGB	BT.709	Adobe RGB	P3	BT.2020	DICOM	HDR PQ_P3
Цветовой режим	6500K	Фиксированный (6500K)	6500K	Фиксированный (6500K)	6500K	6500K	7500K	Фиксированный (6500K)
Яркость*	210 нит	80 нит	100 нит	160 нит	48 нит	100 нит	200 нит	250 нит/ 400 нит/макс.
Контрастность	80	80	80	80	80	80	80	Фиксированный
Резкость	Включить	Включить	Включить	Включить	Включить	Включить	Включить	Включить
Насыщенность	Включить	Выключить	Включить	Включить	Включить	Включить	Включить	Фиксированный
Оттенок	Включить	Выключить	Включить	Включить	Включить	Включить	Включить	Фиксированный
Палитра	Включить	Фиксированный	Включить	Включить	Включить	Включить	Включить	Включить (только усиление RGB)
Уровень черного	Включить	Включить	Включить	Включить	Включить	Включить	Включить	Включить
Входной диапазон	Включить	Включить	Включить	Включить	Включить	Включить	Включить	Включить
EOTF(Гамма)	2.2	2.2	2.4	Фиксированный (2.2)	Только 2.2/2.6	2.2	Фиксированный	Оптимизированный PQ Ограниченный PQ Базовый PQ
Яркость окружающей среды	Включить	Фиксированный (Выкл.)	Включить	Включить	Включить	Включить	Включить	Фиксированный (Выкл.)
Цветовая температура окружающей среды	Включить	Фиксированный (Выкл.)	Включить	Фиксированный	Включить	Включить	Включить	Фиксированный (Выкл.)
Равномерная яркость	Включить (по умолчанию: вкл.)	Включить (по умолчанию: вкл.)	Включить (по умолчанию: вкл.)	Включить (по умолчанию: вкл.)	Включить (по умолчанию: вкл.)	Включить (по умолчанию: вкл.)	Включить (по умолчанию: вкл.)	Включить (по умолчанию: Выкл)

Функция	HDR PQ_BT.2020	HDR HLG_BT.2020	HDR HLG_P3	DolbyVision	CAL 1/ CAL 2/ CAL 3
Цветовой режим	Фиксированный (6500K)	Фиксированный (6500K)	Фиксированный (6500K)	Фиксированный (6500K)	Фиксированный (6500K)
Яркость*	250 нит/ 400 нит/макс.	250 нит/ 400 нит/макс.	250 нит/ 400 нит/макс.	250 нит/ 400 нит/макс.	210 нит
Контрастность	Фиксированный	Фиксированный	Фиксированный	Фиксированный	80
Резкость	Включить	Включить	Включить	Фиксированный (Выкл.)	Включить
Насыщенность	Фиксированный	Фиксированный	Фиксированный	Фиксированный	Включить
Оттенок	Фиксированный	Фиксированный	Фиксированный	Фиксированный	Включить
Палитра	Включить (только усиление RGB)	Включить (только усиление RGB)	Включить (только усиление RGB)	Выключить	Включить (только усиление RGB)
Уровень черного	Включить	Включить	Включить	Включить	Включить
Входной диапазон	Включить	Включить	Включить	Включить	Включить
EOTF(Гамма)	Оптимизированный PQ Ограниченный PQ Базовый PQ	Фиксированный	Фиксированный	Фиксированный	Фиксированный (2,2)
Яркость окружающей среды	Фиксированный (Выкл.)	Фиксированный (Выкл.)	Фиксированный (Выкл.)	Фиксированный (Выкл.)	Включить
Цветовая температура окружающей среды	Фиксированный (Выкл.)	Фиксированный (Выкл.)	Фиксированный (Выкл.)	Фиксированный (Выкл.)	Включить
Равномерная яркость	Включить (по умолчанию: Выкл.)	Включить (по умолчанию: Выкл.)	Включить (по умолчанию: Выкл.)	Включить (по умолчанию: Выкл.)	Фиксированный (по умолчанию: Выкл.)

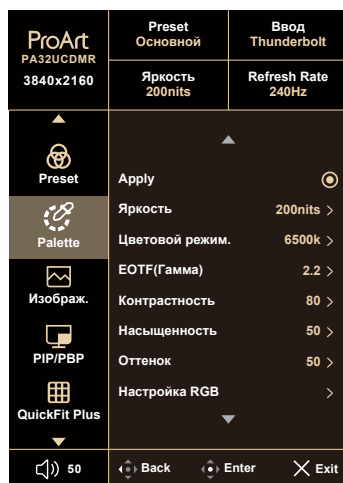
*Целевая яркость облегчает для пользователей понимание текущего уровня яркости экрана при использовании режима «Предст. реж.» («Настр. по умолч.»).

На значение яркости повлияют любые изменения, внесенные с помощью панели инструментов ProArt в такие параметры, как «Цветовая температура», «EOTF (гамма)», «Контрастность», «Насыщенность», «Оттенок», «Настройка RGB» или «Уровень черного».

Для получения точных сведений о яркости верните предустановленный режим в состояние по умолчанию (Панель инструментов ProArt → Сброс).

2. Palette

Меню настройки цветовых характеристик.

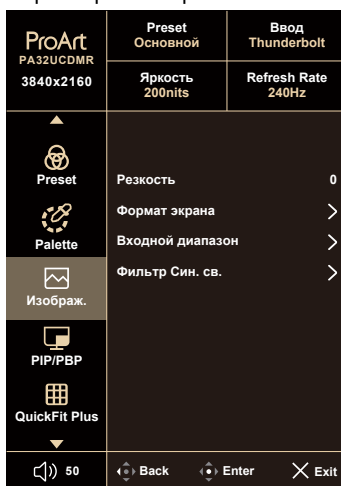


- **Apply:** Применять предустановленный режим только после того, как пользователь подтвердит или изменит настройки на странице «Панель инструментов».
- **Яркость:** Диапазон регулировки: от 10 нит до «МАКС.».
- **Цветовой режим.:** Содержит 5 режимов — 9300K, 6500K, DCI (0,314, 0,351), 5500K и 5000K — а также дополнительно предлагает предустановки DICOM при 9300K, 7500K и 6500K.
- **EOTF (гамма):** Позволяет настроить цветовой режим: 1,8, 2,0, 2,2, 2,4, 2,6, «Оптим. PQ», «PQ с отсеч.» или «Базовый PQ».
 - * **Оптимизированный PQ:** Обеспечивает оптимизацию эффективности HDR при полном сохранении характерной для ST2084 точности при передаче яркости дисплея.
 - * **Ограниченный PQ:** Сохраняет кривую PQ до отображения максимальной яркости с высокой точностью. Значение кода ST2084, превышающее максимальное значение для дисплея, будет сопоставлено с максимальной яркостью.
 - * **Базовый PQ:** Служит эталоном HDR-эффективности стандартных дисплеев с поддержкой HDR.
- **Контрастность:** Диапазон значений от 0 до 100.
- **Насыщенность:** Диапазон значений от 0 до 100.
- **Оттенок:** Изменение цвета оттенка от зеленого до фиолетового.

- **Настройка RGB:**
 - * **Усиление:** Диапазон значений от 0 до 400.
 - * **Смещение:** Диапазон значений от 0 до 400.
- **Уровень черного:** Для настройки инициализированного 1-го уровня сигнала самого темного уровня серого.
- **Сброс цвета:** Сбросить текущую настройку цвета к конфигурации по умолчанию.

3. Изображ.

Меню настройки параметров изображения.



- **Резкость:** Диапазон значений от 0 до 100.
- **Формат экрана:** Регулирует соотношение сторон **Полный экран, Точка к точке** или **1:1**.



Для включения данной функции нужно сделать следующее: отключить **Быстрый рендеринг** и **PIP/PBP**.

- **Входной диапазон:** Для сопоставления диапазона сигнала от всем диапазоном отображения от черного до белого.
- **Фильтр Син. св.:** Регулировка фильтра синего света.



Для включения данной функции нужно сделать следующее: отключить HDR на вашем устройстве.



Используйте следующее для того, чтобы снять напряжение глаз:

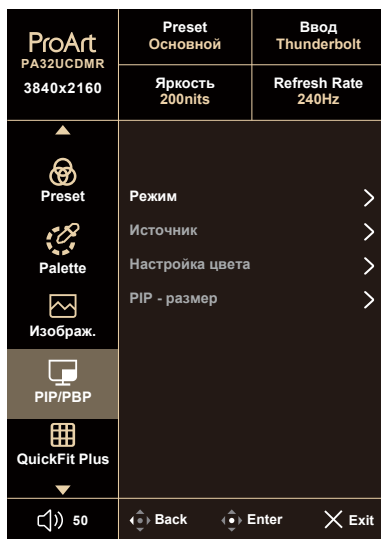
- Пользователи, проводящие много времени перед монитором, должны делать регулярные перерывы. Рекомендуется делать короткие перерывы (по крайней мере, 5 минут) после примерно 1 часа продолжительной работы перед компьютером. Делать короткие и периодические перерывы эффективнее, чем если сделать один более продолжительный перерыв.
 - Для снижения напряжения глаз и их сухости пользователи должны периодически давать глазам отдых, фокусируясь на предметах, которые далеко расположены.
 - Упражнения для глаз могут помочь снизить напряжение глаз. Неоднократно повторяйте эти упражнения. Если напряжение глаз не проходит, обратитесь к врачу. Упражнения для глаз:
(1) Несколько раз посмотреть вверх и вниз (2) Медленные вращательные движения глазами (3) Движения глазами по диагонали.
 - Синий свет высокой интенсивности может приводить к напряжению глаз и возрастной макулярной дегенерации (ВМД). Фильтр синего света позволяет снизить вредное воздействие синего света на 70 % (макс.) и защищает от синдрома компьютерного зрения.
-

4. PIP/PBP

Меню PIP/PBP позволяет вывести на экран дополнительное окно, подключенное к другому источнику видеосигнала, помимо основного окна исходного источника видеосигнала.



Для включения данной функции нужно сделать следующее: отключить **Быстрый рендеринг** и отключить HDR на вашем устройстве.



- **Режим:** выбор функции **PIP, PBP, PBP x 3** либо отключение этой функции.



Чтобы установить полноэкранный образ на обоих экранах в режиме PBP, установите параметры разрешения 1920 x 2160 в настройках ОС дисплея. (Также убедитесь, что для параметра масштабирования установлено значение «Поддерживать масштабирование дисплея», если вы используете графический адаптер Intel.)

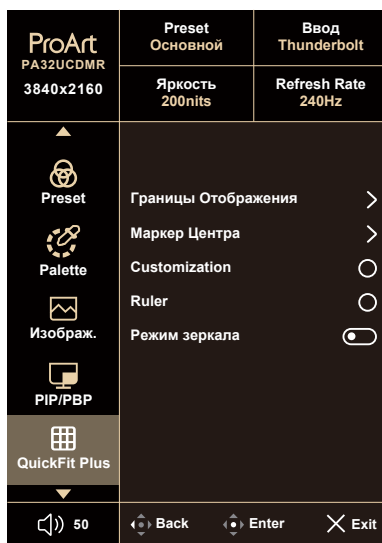
- **Источник:** выбор источника входного видеосигнала **HDMI, DisplayPort** или **Thunderbolt**.
- **Настройка цвета:** Выбор цветовой предустановки для основного и дополнительного окон.
- **PIP - размер:** выбор размера изображения в режиме PIP **Мелкий, Средний** или **Крупный** (доступно только для режима PIP).

5. QuickFit Plus

В этой функции можно использовать различные виды шаблонов выравнивания.



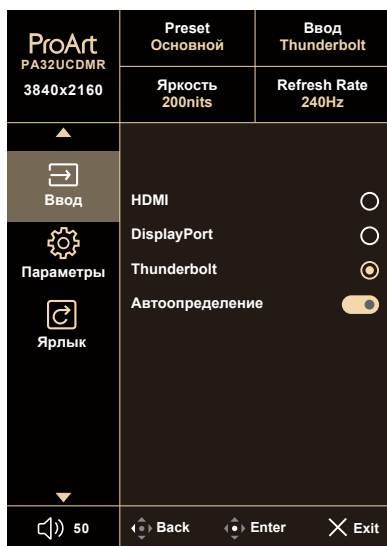
Для включения данной функции нужно сделать следующее: отключить PIP/PBP на вашем устройстве и вернуть экран в нормальное положение (не поворачивать).



- **Границы Отображения:** Режим сетки облегчает разработчикам и пользователям работу по организации содержимого и построению макета страницы и помогает добиться согласованности при отображении данных. Доступные варианты: **1:1, Action Safe, Title Safe, 3 x 3.**
- **Маркер Центра:** Регулирует **Тип 1, Тип 2, Тип 3.**
- **Customization:** Можно выбрать размер кадра, перемещая кнопку Меню (пятипозиционная) вверх/вниз/влево/вправо. Можно нажать кнопку Меню (пятипозиционная) дольше трех секунд, чтобы переключить измерения между миллиметрами и дюймами.
- **Ruler:** Этот шаблон представляет собой физическую линейку сверху и слева. Можно нажать кнопку Меню (пятипозиционная) дольше трех секунд, чтобы переключить измерения между метрическими и имперскими.
- **Режим зеркала:** Отражение изображения по горизонтали.

6. Ввод

В этой функции можно выбрать желаемый источник входного сигнала.



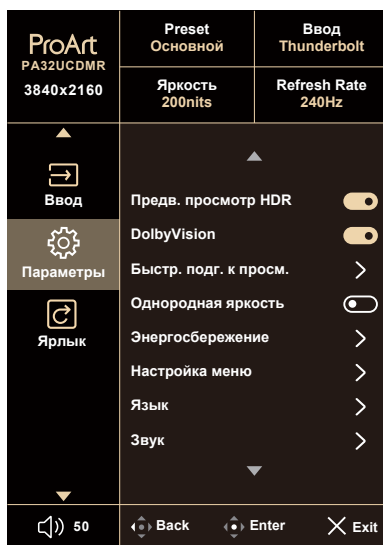
- **Автообнаружение:** Автоматически обнаруживает другие активные сигналы, когда текущий входной сигнал неактивен.



Для включения данной функции Установите для параметра «Настройки» / «Режим энергосбережения» значение «Нормальный уровень».

7. Параметры

Позволяет настроить систему.



- **Предв. просмотр HDR:** Позволяет просматривать содержимое, находящееся в процессе редактирования, без HDR-фрагментации для отображения в правильном HDR-формате. Также поддерживает потоковую передачу контента с камеры напрямую с корректным HDR-отображением.



Пока функция «Предв. просмотр HDR» имеет значение «ВКЛ.», можно выбрать только варианты HDR PQ_P3, HDR PQ_BT.2020, HDR HLG_BT.2020 и HDR HLG_P3.

- **DolbyVision:** Включает или выключает функцию DolbyVision.
- **Быстр. подг. к просм. :**
 - * **До 120 Гц:** 48–120 Гц.
 - * **До 240 Гц:** 48–96 Гц с двойной частотой кадров/96–240 Гц в сквозном режиме.
 - * **FreeSync Premium Pro:** Можно включить только в диапазоне 48–120 Гц.
 - * **Основной:** 48–240 Гц.
 - * **Выкл.:** Функции VRR и FreeSync выключены.



Чтобы включить эту функцию, нужно выполнить следующее: выключить **PIP/PBP**, настроить для параметра **Формат экрана** значение **Полный экран**.

- **Однородная яркость:** OLED-дисплей будет регулировать максимальную яркость в зависимости от размера отображаемой белой области, чтобы обеспечить работу функции «Однородная яркость», которая фиксирует яркость дисплея и устраняет влияние эффекта APL (средний уровень изображения) на OLED-дисплеях.



Настройка «Однородная яркость» имеет значение по умолчанию «Вкл.» для SDR сигналов и «Выкл.» для HDR сигналов, и ее можно изменить в любое время.

- **Энергосбережение:** Указывает настройку энергосбережения.
 - * **Нормальный уровень:** Позволяет нисходящим USB-портам/портам USB Type-C заряжать внешние устройства, когда монитор переходит в режим экономии энергии.
 - * **Глубокий уровень:** При подключении к компьютеру восходящий порт позволяет нисходящим USB-портам заряжать устройства. Автоопределение будет выключено, когда монитор перейдет в режим экономии энергии.
- **Настройка меню:**
 - * Регулирует параметр **Время отобр. меню** в пределах от 10 до 120 секунд.
 - * Включает или выключает функцию **DDC/CI**.
 - * Регулирует фон OSD от **непрозрачного до прозрачного**.
 - * Включает или выключает функцию **Автоповорот экр. Меню**.



Чтобы активировать «Автоповорот экр. меню», необходимо сделать следующее: выключить PIP/PBP.

- **Язык:** Можно выбрать любой из 23 языков, включая английский, французский, немецкий, итальянский, испанский, голландский, португальский, русский, чешский, хорватский, польский, румынский, венгерский, турецкий, китайский (упрощенное письмо), китайский (традиционное письмо), японский, корейский, тайский, индонезийский, персидский, украинский, вьетнамский.
- **Звук:**
 - * Регулирует **Громкость** в диапазоне от 0 до 100.
 - * **Выкл. звук** или включить звук на выходе.
 - * Выберите аудиовход среди **Источников PIP/PBP**.



Чтобы активировать функцию «Источник», необходимо сделать следующее: включить PIP/PBP.

- **DisplayPort поток:** Совместимость с графической картой. Выберите **DisplayPort 1.2**, **DisplayPort 1.4** или **DisplayPort 1.4 + USB 3.2** в зависимости от версии DP графической платы.

- **Блокировка:**
 - * **Клавиша:** Служит для отключения всех функциональных клавиш. Чтобы отменить функцию «Блокировка кнопки», нажмите на 5-позиционную кнопку в нижнем направлении и удерживайте ее нажатой более 5 секунд.
 - * **Настройка Preset:** Чтобы заблокировать все параметры и отключить (заблокировать) панель инструментов ProArt.
- **Индикатор питания:** Включение/выключение светодиодного индикатора питания.
- **Light Sync:** Регулировка яркости и цветовой температуры в соответствии с условиями окружающей среды.
 - * **Яркость:** Динамическая регулировка яркости в зависимости от окружающего освещения.
 - * **Цветовой режим.:** Динамическая регулировка цветовой температуры в зависимости от окружающего освещения.
- **Экранная Заставка:** Настраивает параметры, связанные с экранной заставкой. Позволяет устранить проблемы с качеством изображения, вызванные появлением остаточного изображения после того, как экран некоторое время остается включенным.
 - * **Датчик приближения:** Если эта функция включена и система не обнаруживает присутствие объекта в пределах 30–90 см в течение заданного времени, то система будет автоматически снижать яркость периодически.



-
- Время восстановления составит около 2 секунд.
 - Обнаружительная способность и расстояние обнаружения различаются в зависимости от объекта и окружающей среды.
 - Не ставьте предметы перед датчиком (на расстоянии от 30 до 90 см), иначе возможны сбои в работе датчика (ошибочное обнаружение объекта перед ним).
-
- * **Защита панели:** Эта функция сочетает в себе несколько патентованных интеллектуальных механизмов защиты, продлевающих срок службы панели. Некоторые из патентованных интеллектуальных механизмов: **Защита от выгорания, Смещение пикселей, Экранная заставка, Интеллектуальная защита экрана и Определение выключения.** Перемещайте ползунок для настройки различных уровней. Ниже перечислены некоторые из обычных действий, которые могут произойти.
 1. Яркость экрана будет автоматически уменьшаться, когда на экране отсутствуют изменения.

2. По достижении накопленного времени функция «Обнаруж. выкл.» включится в режиме ожидания или при выключении монитора («Пост. ток выкл.»). Это помогает устранить любые проблемы с изображением, которые могут возникнуть после длительного использования монитора. Процедура занимает примерно 6 минут.



Настройка накопленного времени для функции «Определение выключения»:

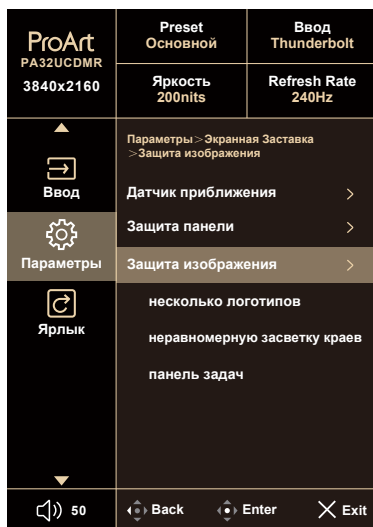
Выкл.: 24 часов.

Уровень 1: 12 часов.

Уровень 2: 6 часа.

ProArt PA32UCDMR 3840x2160	Preset Основной	Ввод Thunderbolt
		Яркость 200nits
▲	Параметры - Экранная Заставка -> Защита панели	
Ввод	Датчик приближения >	
Параметры	Защита панели >	
Ярлык	Защита от выгорания	
	Смещение пикселей	
	Экранная заставка	
	Интеллектуальная защита экрана	
	Определение выключения	
	Защита изображения >	
▼		
50	Back	Enter
		Exit

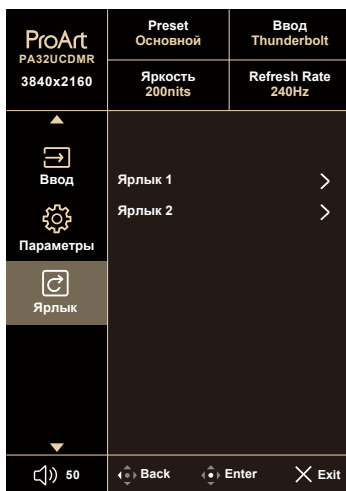
- * **Защита изображения:** Эта функция сочетает в себе несколько патентованных интеллектуальных механизмов защиты, продлевающих срок службы панели. Функция, способная предотвратить возможные проблемы с качеством изображения на панели, когда изображения содержат **несколько логотипов, неравномерную засветку краев и панель задач**. Перемещайте ползунок для настройки различных уровней.



- **ASUS Power Sync:** Включает или выключает функцию «ASUS Power Sync». Чтобы активировать эту функцию, с помощью пульта ДУ подключите устройство к монитору посредством разъема HDMI.
- **Информация:** Отображает информацию о мониторе.
- **Весь Сброс:** «ДА» позволяет восстановить параметры по умолчанию.
- **ProArt Support:** Если у вас есть какие-либо вопросы, свяжитесь с ASUS при помощи этого QR-кода.

8. Ярлык

Определяет функции кнопок «Ярлык 1» и «Ярлык 2».



- **Ярлык 1/Ярлык 2:** Выбирает функцию для кнопок «Ярлык 1» и «Ярлык 2».



При выборе или активации определенной функции клавиша быстрого доступа может не поддерживаться. Доступные варианты функций для быстрого доступа: Фильтр Син. св., Яркость, P3, BT.709, EOTF (гамма), Цветовой режим, PIP/PBP, CAL 1, CAL 2, CAL 3.

3.2 Обзор технических характеристик

Тип панели	OLED
Размер панели	31,5" (16:9), широкоформатный экран
Макс. разрешение	3840 x 2160
Шаг пикселя	0,182 мм x 0,182 мм
Яркость	SDR 250 нит (тип.), HDR 1000 нит (средний уровень яркости 3%)
Коэффициент контрастности (тип.)	1 000 000:1
Угол обзора (гор./верт.) CR > 10	178°/178°
Отображаемые цвета	1,07 млрд
Время отклика	0,1 мс
Выбор предустановок ProArt	15 режимов предварительной настройки цвета
Выбор цветовой температуры	5 цветových температур
Аналоговый вход	Нет
Цифровой вход	HDMI 2.1, DisplayPort v1.4, Thunderbolt 4
Цифровой выход	Thunderbolt 4
Разъем для наушников	Нет
Аудиовход	Нет
Динамик (встроенный)	3 Вт x 2
Разъем USB 3.2	USB 3.2 Gen 1 Type-C, 1 шт. USB 3.2 Gen 2 Type-A, 1 шт.
Цвета	Серебристый
Светодиод питания	Белый (включен)/оранжевый (режим ожидания)
Наклон	От +20° до -5°
Верт. поворот	От +90° до -90°
Регулировка высоты	130 мм
Кенсингтонский замок	Да
Входное напряжение переменного тока	Переменный ток: 100–240 В
Потребляемая мощность	Питание включено: 27,9 Вт** (тип.), режим ожидания: ≤ 0,5 Вт, питание пост. тока выключено: ≤ 0,3 Вт, Аппаратный выключатель: 0 Вт
Температура (при эксплуатации)	От 0 °C до 40 °C
Температура (вне эксплуатации)	От -20 °C до +60 °C
Размер (Ш x В x Г) без подставки	717,28 мм x 422,33 мм x 42,4 мм

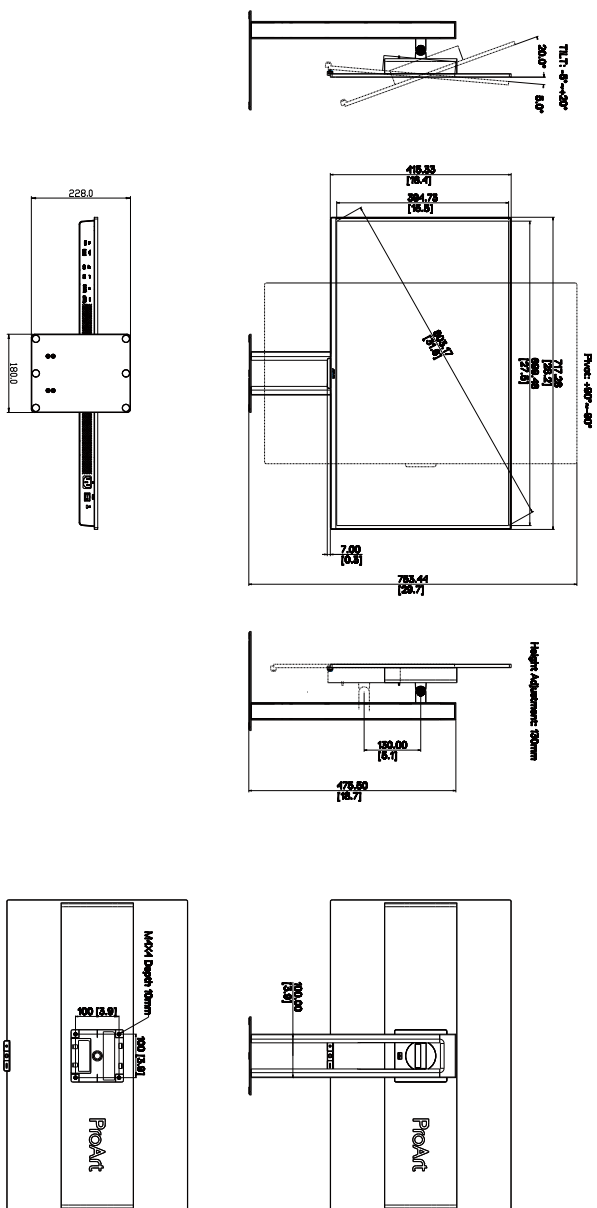
Размер (Ш x В x Г) с подставкой	717,28 мм x 602,47 мм x 228 мм (максимальная высота) 717,28 мм x 472,47 мм x 228 мм (минимальная высота) 820 мм x 577 мм x 282 мм (упаковка)
Вес (прибл.)	9,2 кг (нетто); 6,7 кг (нетто, без подставки); 18 кг (брутто)
Многоязыковая поддержка	23 языка (английский, французский, немецкий, итальянский, испанский, голландский, португальский, русский, чешский, хорватский, польский, румынский, венгерский, турецкий, китайский (упрощенное письмо), китайский (традиционное письмо), японский, корейский, тайский, индонезийский, персидский, украинский, вьетнамский)
Аксессуары	Краткое руководство пользователя, гарантийный талон, сетевой шнур, кабель HDMI, кабель DisplayPort, кабель USB-C — USB-C, Пассивный кабель Thunderbolt 4 40G, отчет о калибровке цвета, ProArt CaliContrO MCA02, Бленда монитора
Соответствие требованиям и стандарты	cTUVus, FCC, ICES-3, EPEAT Gold, CB, CE, ErP, WEEE, EU Energy, ISO 9241-307, UkrSEPRO, CU, CCC, CEL, BSMI, RCM, VCCI, PSE, PC Recycle, J-MOSS, KC, KCC, KMEPS, ANZ MEPS, PSB, Vietnam Energy, Ukraine Energy, Energy Star®, RoHS, CEC, Windows 10/11 WHQL, TÜV Flicker Free, TÜV Low Blue Light, VESA DisplayHDR True Black 400

* Технические характеристики могут быть изменены без уведомления.


** Энергопотребление в режиме «ВКЛ.» согласно Energy Star версии 8.0.

3.3 Габаритные размеры

ASUS PA32UCDMR-K Outline Dimension
 *Unit: mm(Inch)



3.4 Поиск и устранение неполадок (ответы на вопросы)

Проблема	Возможное решение
Индикатор питания не горит	<ul style="list-style-type: none">• Нажмите кнопку , чтобы убедиться в том, что монитор включен.• Проверьте правильность подсоединения шнура питания к монитору и розетке сети электропитания.• Убедитесь, что включен выключатель питания.
Индикатор питания светится желтым, изображение на экране отсутствует	<ul style="list-style-type: none">• Убедитесь в том, что монитор и компьютер включены.• Убедитесь в том, что кабель передачи сигнала правильно подключен к монитору и компьютеру.• Проверьте разъемы кабеля и убедитесь в том, что их контакты не загнуты.• Подключите компьютер к другому монитору, чтобы убедиться в том, что компьютер работает правильно.
Изображение на экране слишком светлое или слишком темное	<ul style="list-style-type: none">• Настройте контрастность и яркость с помощью экранного меню.
Изображение на экране дрожит, или на нем имеются волнообразные искажения	<ul style="list-style-type: none">• Убедитесь в том, что кабель передачи сигнала правильно подключен к монитору и компьютеру.• Уберите электрические устройства, которые могут вызывать помехи.
Изображение имеет дефекты цвета (белый цвет не выглядит белым)	<ul style="list-style-type: none">• Проверьте разъемы кабеля и убедитесь в том, что их контакты не загнуты.• Из экранного меню выполните сброс всех настроек.• Настройте параметры цветопередачи R/G/B или параметр Цветовой режим.
Звук отсутствует или уровень громкости очень низкий	<ul style="list-style-type: none">• Убедитесь, что кабель HDMI / DisplayPort / USB Type C правильно подключен к монитору и компьютеру.• Отрегулируйте настройки громкости монитора и устройства HDMI / DisplayPort / USB Type C.• Убедитесь, что на компьютере драйвер звуковой платы установлен и работает правильно.

3.5 Поддерживаемые режимы работы

Разрешение	Частота кадров (Гц)	Частота строк (кГц)	Частота пикселей (МГц)	Примечание
640 x 480	59,94(N)	31,469(N)	25,175	
640 x 480	75(N)	37,5(N)	31,5	
800 x 600	60,317(P)	37,879(P)	40	
800 x 600	75(P)	46,875(P)	49,5	
1024 x 768	60,004(N)	48,363(N)	65	
1024 x 768	75,029(P)	60,023(P)	78,75	
1280 x 960	60(P)	60(P)	108	
1280 x 1024	60,02(P)	63,981(P)	108	
1280 x 720	60(P)	45(P)	74,25	
1600 x 1200	60(P)	75(P)	162	
1920 x 1080	60(P)	67,5(P)	148,5	
3840 x 2160 (Пониженное мерцание)	60(N)	133,32(P)	533,28	
2560 x 1440 (Пониженное мерцание)	120(N)	182,996(P)	497,75	
2560 x 1440 (Пониженное мерцание)	60(N)	88,787(P)	241,5	
3840 x 2160 (Пониженное мерцание)	240(N)	582,96(P)	2331,84	
3840 x 2160 (Пониженное мерцание)	60(N)	133,125(P)	532,5	
3840 x 2160 (Пониженное мерцание)	60(N)	133,14(P)	532,56	
3840 x 2160 (Пониженное мерцание)	30(N)	65,625(P)	262,5	
3840 x 2160	24(N)	52,375(P)	209,5	
3840 x 2160	120(N)	270,023(P)	1188,1	
3840 x 2160 (Пониженное мерцание)	240(N)	582,969(P)	2462,46	
3280x2048	59,981(N)	126,381(P)	434,75	Только DICOM
2560x2048	59,98(N)	94,769(P)	209,75	Только DICOM
2048x1536	59,98(N)	126,379(P)	343,75	Только DICOM
1920 x 2160 (Пониженное мерцание)	60(N)	133,293(P)	277,25	Только PBP
1920 x 2160	120(P)	274,399(N)	570,75	Только PBP
1920 x 2160 (Пониженное мерцание)	240(N)	582,947(P)	1212,53	Только PBP

«P» / «N» означает «Положительную» / «Отрицательную» полярность входного сигнала H-sync/V-sync (входная синхронизация).

Когда монитор работает в видеорежиме (то есть не отображает данные), в дополнение к стандартной четкости поддерживаются перечисленные ниже режимы высокой четкости.

Разрешение	Частота кадров (Гц)	Частота строк (кГц)
3840 x 2160(P)	120	270
	100	225
	60	135
	50	112,5
	30	67,5
	25	56,25
	24	54
1920 x 1080(P)	120	135
	100	112,5
	60	67,5
	50	56,25
	30	33,75
	25	28,125
1280 x 720(P)	60	45
	50	37,5
720 x 576(P)	50	31,25
720 x 480(P)	59,94	31,469
640 x 480(P)	59,94	31,469
1920 x 1080i	60	33,75
	50	28,125
720(1440) x 480i	59,94	15,734
720(1440) x 576i	50	15,625

ASUS