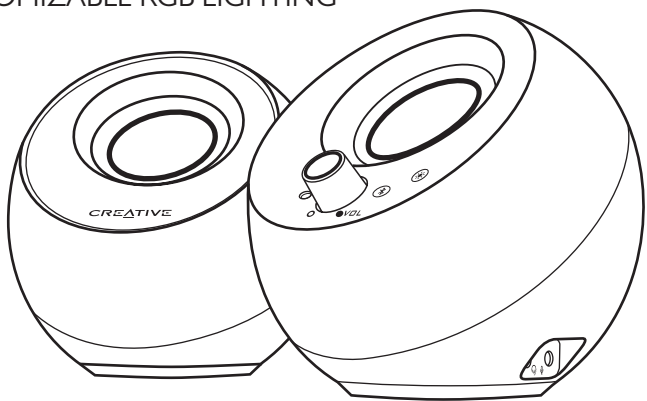


PEBBLE PRO

MINIMALIST 2.0 USB SPEAKERS WITH **BLUETOOTH® 5.3** AND CUSTOMIZABLE RGB LIGHTING

CREATIVE®



Quick Start Guide

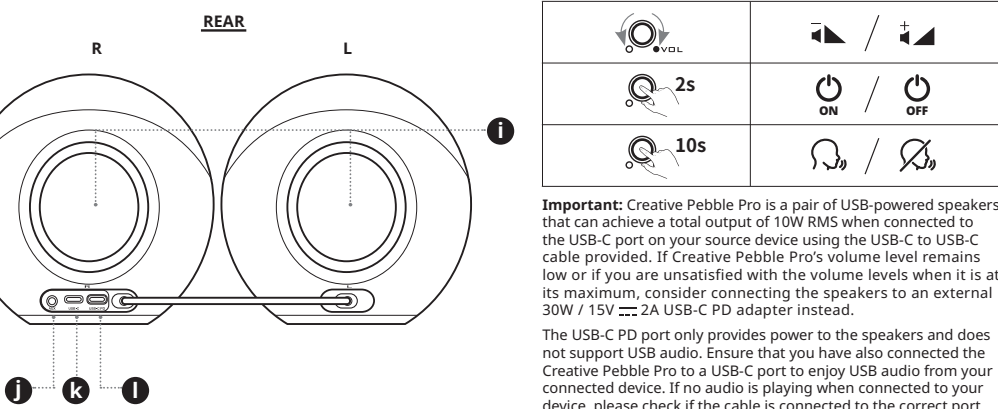
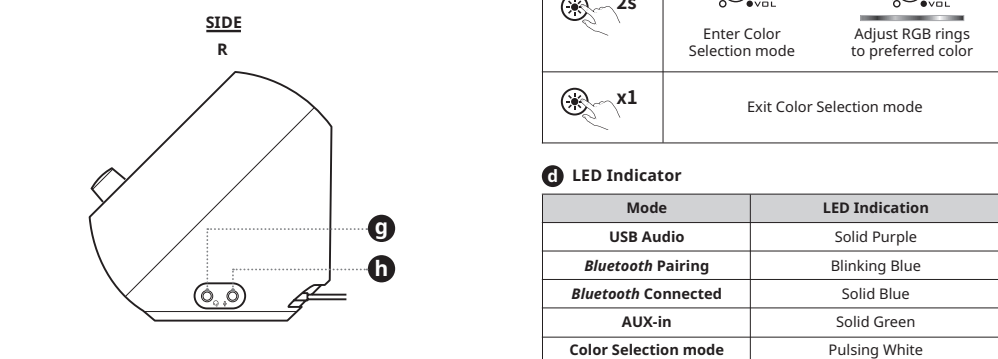
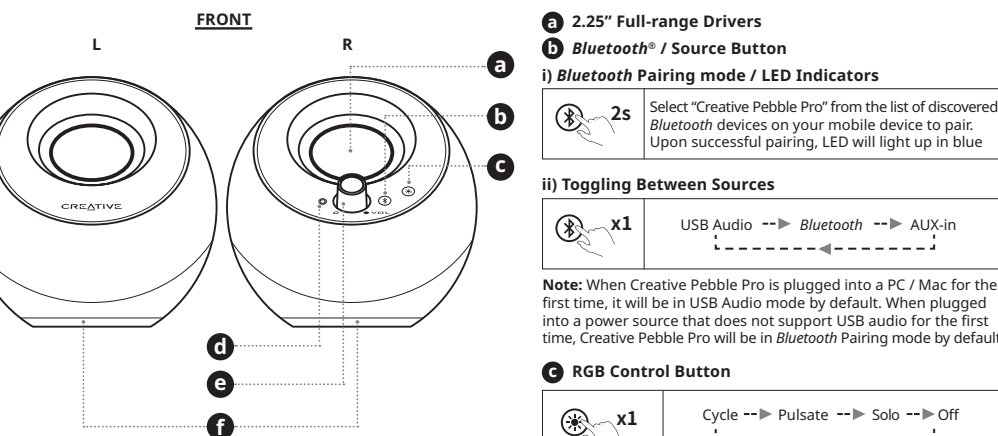
快速入门指南

使用前请阅读使用说明

Model No. / 型号 / 型号: MF1710
Bluetooth / 蓝牙 / 蓝牙 / 型号: MF1710

PN 03MF17100000 RevB

OVERVIEW

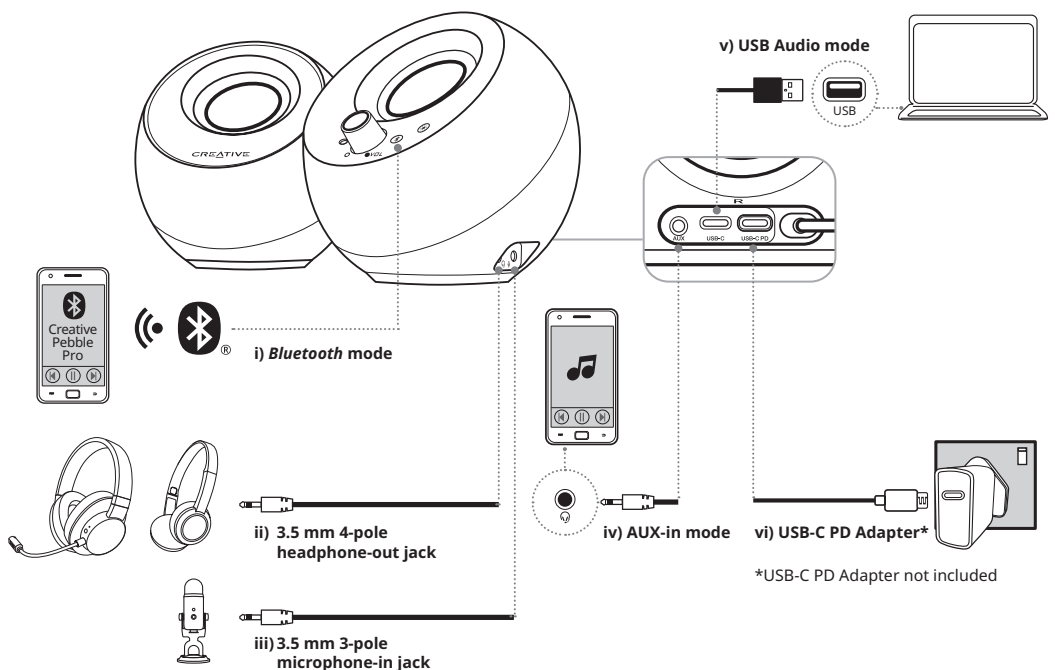


Important: Creative Pebble Pro is a pair of USB-powered speakers that can achieve a total output of 10W RMS when connected to the USB-C port on your source device using the USB-C to USB-C cable provided. If Creative Pebble Pro's volume is set too low or if you are unsatisfied with the volume levels when it is at its maximum, consider connecting the speakers to an external 30W / 15V \Rightarrow 2A USB-C PD Adapter instead.

The USB-C PD port only provides power to the speakers and does not support USB audio. Ensure that you have also connected the Creative Pebble Pro to a USB-C port to enjoy USB audio from your connected device. If no audio is playing when connected to your device, please check if the cable is connected to the correct port.

- f** RGB Rings
- g** Headset / Headphones Port
- h** Microphone Port
- i** Passive Radiators
- j** AUX-In Port
- k** USB-C Port
- l** USB-C PD Adapter

SETTING UP CREATIVE PEBBLE PRO



MASTER RESET

8s Press and hold the *Bluetooth* button for 8s to perform a Master Reset. Once it is complete, previously paired *Bluetooth* devices will be removed. Creative Pebble Pro will then return to its default state.

TECHNICAL SPECIFICATIONS

Speaker Power:

- Connected to USB-C: 2 x 5 W
- Connected to USB-C PD: 2 x 15 W

Total System Power*:

- Connected to USB-C: Up to 10W RMS, Peak Power 20W
- Connected to USB-C PD: Up to 30W RMS, Peak Power 60W

Drivers: 2.25" full-range drivers with built-in passive radiators

Connectivity: USB Audio, *Bluetooth*, 3.5 mm AUX-IN

Wireless Technology: *Bluetooth* 5.3

Supported *Bluetooth* Profiles:

- A2DP (Advanced Audio Distribution Profile),
- AVRCP (Audio / Video Remote Control Profile),
- HSP (Headset Profile)

Operating Frequency: 2402-2480 MHz

DE

ÜBERBLICK FRONT

1 2.25"-Breitbandtreiber

a *Bluetooth*® / Source Button

b *Bluetooth* Pairing mode / LED Indicators

c Toggling Between Sources

d RGB Control Button

LED Anzeige

Modus	LED-Anzeige
USB Audio	Solid Purple
<i>Bluetooth</i> Pairing	Blinking Blue
<i>Bluetooth</i> Connected	Solid Blue
AUX-In	Solid Green
Color Selection mode	Pulsing White

Volume Knob

2s	Enter Color Selection mode	Adjust RGB rings to preferred color
10s	Exit Color Selection mode	

Important: Creative Pebble Pro is a pair of USB-powered speakers that can achieve a total output of 10W RMS when connected to the USB-C port on your source device using the USB-C to USB-C cable provided. If Creative Pebble Pro's volume is set too low or if you are unsatisfied with the volume levels when it is at its maximum, consider connecting the speakers to an external 30W / 15V \Rightarrow 2A USB-C PD Adapter instead.

The USB-C PD port only provides power to the speakers and does not support USB audio. Ensure that you have also connected the Creative Pebble Pro to a USB-C port to enjoy USB audio from your connected device. If no audio is playing when connected to your device, please check if the cable is connected to the correct port.

- f** RGB-Ringe
- g** Headset / Kopfhörer-Port
- h** Mikrofon-Port
- i** Passive Radiatoren
- j** AUX-In-Port
- k** USB-C-Port
- l** USB-C PD Adapter

SETTE

- a** Buchse des Headsets / der Kopfhörer
- b** Mikrofonanschluss

FR

APERÇU AVANT

1 Haut-parleurs à large bande de 2,25 pouces

a Bouton *Bluetooth*® / Source

b Mode couplage *Bluetooth* / Indicateurs LED

2s – Sélectionnez « Creative Pebble Pro » dans la liste des appareils *Bluetooth* détectés sur votre appareil mobile pour l'appairer. Une fois le couplage réussi, la LED s'allume en bleu.

c **Basculer entre les sources**

x1 – Audio USB > *Bluetooth* > Entrée auxiliaire

Remarque : Lorsque la Creative Pebble Pro est branchée sur un PC / Mac pour la première fois, elle sera en mode audio USB par défaut. Lorsqu'il est branché pour la première fois sur une source d'alimentation qui ne prend pas en charge l'audio USB, la Creative Pebble Pro sera en mode couplage *Bluetooth* par défaut.

d Bouton de contrôle RGB

x1 – Cycle > Pulsation > Solo > Désactivé

2s – Entrer dans le mode de sélection des couleurs > Ajuster les anneaux RVB à la couleur préférée

x1 – Quitter le mode de sélection des couleurs

Voyant LED

Mode	Voyant LED lumineux
Audio USB	Violet fixe
Jumelage <i>Bluetooth</i>	Bleu clignotant
<i>Bluetooth</i> connecté	Bleu constant
Entrée auxiliaire	Vert fixe
Mode de sélection des couleurs	Blanc clignotant

e Bouton de volume

Important: Creative Pebble Pro est une paire de haut-parleurs alimentés par USB qui peuvent atteindre une sortie totale de 10 W RMS lorsqu'ils sont connectés au port USB-C de votre périphérique source à l'aide du câble USB-C vers USB-C fourni. Si le niveau de volume du Creative Pebble Pro est faible ou si vous n'êtes pas satisfait des niveaux de volume lorsqu'il est à son maximum, envisagez plutôt de connecter les haut-parleurs à un adaptateur PD USB-C externe de 30W / 15V \Rightarrow 2A.

La port PD USB-C alimente solo qu'amplificateur et ne supporte pas l'audio USB. Vérifiez si votre appareil est compatible avec un adaptateur PD USB-C. Si vous n'avez pas de câble USB-C PD fourni uniquement de l'énergie aux haut-parleurs et ne prend pas en charge l'audio USB. Assurez-vous que vous avez également connecté la Creative Pebble Pro à un port USB-C pour profiter de l'audio USB de votre appareil connecté. Si aucun son n'est diffusé lorsque vos clés connectées à votre appareil, veuillez vérifier si le câble est connecté au bon port.

Anneau RGB

f Port pour casque / écouteurs

h Port Microphone

ARRIÈRE

- 1** Radiateurs passifs
- 2** Port d'entrée AUX
- 3** Port USB-C
- 4** Port PD USB-C

CONFIGURATIONE DE LA CREATIVE PEBBLE PRO

i) Modalità *Bluetooth*

1 Jack uscita cuffie a 4 poli da 3,5 mm

ii) Prise d'entrée microphone a 3 poli da 3,5 mm

iii) Modalità ingresso AUX

v) Modalità audio USB

vi) Adattatore PD USB-C*

*L'adattatore PD USB-C non è incluso

REINITIALIZATION GÉNÉRALE

Maintenez appuyé le bouton *Bluetooth* pendant 8 secondes afin de réaliser un réinitialisation générale. Une fois cette opération terminée, les appareils *Bluetooth* précédemment appariés seront supprimés. Creative Pebble Pro reviendra alors à son état par défaut.

SPÉCIFICATIONS TECHNIQUES

Puissance du haut-parleur :

- Connecté à USB-C: 2 x 5 W
- Connecté à USB-C PD: 2 x 15 W

Puissance totale du système*:

- Connecté à USB-C: Jusqu'à 10W RMS, puissance de crête 20W
- Connecté à USB-C PD: Jusqu'à 30W RMS, puissance de crête 60W

Haut-parleurs : Haut-parleurs à large bande de 2,25 pouces avec radiateurs passifs intégrés

Connectivité: Audio USB, *Bluetooth*, 3,5 mm AUX-IN

Technologie sans fil: *Bluetooth* 5.3

Profils *Bluetooth* pris en charge:

- A2DP (Profil de distribution audio avancé),
- AVRCP (Profil de commande audio / vidéo),
- HSP (Profil de casque)

Fréquence de fonctionnement: 2402-2480 MHz

Portée de fonctionnement: jusqu'à 10m, mesurée dans un espace ouvert.

Les murs et les structures peuvent affecter la portée de l'appareil

Code pris en charge: SBC

Rapport signal / bruit : > 75 dB

Réponse en fréquence: 80-20 000 Hz

Entrée:

- USB-C: 5V \Rightarrow 2A
- USB-C PD: 15V \Rightarrow 2A

Puissance de sortie RF maximale: 8 dBm

Température de fonctionnement maximale: 45 °C

*Jusqu'à 10 W RMS lorsqu'il est branché sur un port USB-C 10W / adaptateur PD USB-C / adaptateur PD USB-C 5V \Rightarrow 2A et jusqu'à 30W RMS lorsqu'il est branché sur un adaptateur PD USB-C 30W / 15V \Rightarrow 2A

Les marques de conformité sont situées sur le fond du produit

TECHNISCHE DATEN

Leistung der Lautsprecher:

- Angeschlossen an USB-C: 2 x 5 W
- Angeschlossen an USB-C PD: 2 x 15 W

Gesamte Systemleistung*:

- Angeschlossen an USB-C: Bis zu 10W RMS, Spitzenleistung 20W
- Angeschlossen an USB-C PD: Bis zu 30W RMS, Spitzenleistung 60W

Bluetooth-Kopplung

Bluetooth-Technologie: *Bluetooth* 5.3

Per *Bluetooth* verbunden

AUX-in

Farbauswahlmodus

Pulsierendes Weiß

1 LED-Anzeige

Modus	LED-Anzeige
USB-Audio	Stetiges Lila
<i>Bluetooth</i> -Kopplung	Blinkt blau
<i>Per <i>Bluetooth</i> verbunden</i>	Dauerhaft blau
AUX-in	Stetiges Grün
Farbauswahlmodus	Pulsierendes Weiß

Laustärkeregler

Wichtig: Creative Pebble Pro ist ein Paar USB-betriebener Lautsprecher, die eine Gesamtleistung von bis zu 10 W RMS erreichen können, wenn sie über das mitgelieferte USB-C-auf-USB-C-Kabel an den USB-C-Anschluss Ihres Quellgeräts angeschlossen sind. Wenn die Lautstärke des Creative Pebble Pro niedrig bleibt oder wenn Sie mit der Lautstärke nicht zufrieden sind, sollten Sie die Lautsprecher stattdessen an einen externen 30W / 15V \Rightarrow 2A USB-C PD-Adapter anschließen.

Der USB-C PD-Anschluss liefert nur Strom für die Lautsprecher und unterstützt kein USB-Audio. Stellen Sie sicher, dass Sie den Creative Pebble Pro auch an einen USB-C-Anschluss angeschlossen haben, um USB-Audio von Ihrem angeschlossenen Gerät zu genießen. Wenn beim Anschluss an Ihr Gerät kein Ton abgehört wird, überprüfen Sie bitte, ob das Kabel an den richtigen Anschluss angeschlossen ist.

The USB-C PD port only provides power to the speakers and does not support USB audio. Ensure that you have also connected the Creative Pebble Pro to a USB-C port to enjoy USB audio from your connected device. If no audio is playing when connected to your device, please check if the cable is connected to the correct port.

The USB-C PD port only provides power to the speakers and does not support USB audio. Ensure that you have also connected the Creative Pebble Pro to a USB-C port to enjoy USB audio from your connected device. If no audio is playing when connected to your device, please check if the cable is connected to the correct port.

- f** RGB-Ringe
- g** Headset / Kopfhörer-Port
- h** Mikrofon-Port
- i** Passive Radiatoren
- j** AUX-In-Port
- k** USB-C-Port
- l** USB-C PD Adapter

SETTE

- a** Buchse des Headsets / der Kopfhörer
- b** Mikrofonanschluss

IT

PANORAMICA FRONT

1 Diffusori full-range da 2,25" **a** *Bluetooth*® / Pulsante sorgente

b Modalità di sincronizzazione *Bluetooth* / Indicatori LED

2s – Selezionare « Creative Pebble Pro » dall'elenco dei dispositivi *Bluetooth* rilevati sul dispositivo mobile. Dopo avere eseguito la sincronizzazione, si accende il LED blu.

c **Commutazione tra sorgenti**

x1 – Audio USB > *Bluetooth* > Ingresso AUX

Nota: quando Creative Pebble Pro viene collegato a un PC o Mac per la prima volta, l'impostazione predefinita è in modalità audio USB. Se viene collegato per la prima volta a una sorgente di alimentazione che non supporta l'audio USB, l'impostazione predefinita è in modalità di sincronizzazione *Bluetooth* per default.

d Pulsante di comando RGB

x1 – Ciclo > Pulsazione > Singolo > Off

2s – Inserisci modalità di selezione colore > Regola gli anelli RGB sul colore preferito

x1 – Esci dalla modalità di selezione colore

Indicatore LED

Modalità	Indicazione LED
Audio USB	Viola fisso
Accoppiamento <i>Bluetooth</i>	Blu lampeggiante
<i>Bluetooth</i> collegato	Blu fisso
Ingresso AUX	Verde fisso
Modalità di selezione colore	Bianco pulsante

e Manopola del volume

Importante: Creative Pebble Pro consta di una coppia di altoparlanti alimentati tramite USB, che possono raggiungere un'uscita totale di 10 W RMS se collegati al port USB-C del dispositivo sorgente tramite il cavo USB-C - USB-C in dotazione. Se il livello del volume di Creative Pebble Pro rimane basso o se non sei soddisfatto del livello massimo, puoi collegare gli altoparlanti a un adattatore PD USB-C da 30 W / 15 V \Rightarrow 2 A esterno. La port PD USB-C alimenta solo gli amplificatori e non supporta l'audio USB. Verifica di avere collegato anche Creative Pebble Pro a una porta USB-C per ricevere l'audio USB. Assicurarsi di aver anche collegato il cavo USB-C PD fornito unicamente di energia agli altoparlanti e non prendere in carico l'audio USB. Assicurarsi che il Creative Pebble Pro sia anche collegato a una porta USB-C per godere dell'audio USB del proprio dispositivo connesso. Se non senti l'audio quando il tuo dispositivo è connesso, verifica che il cavo sia collegato alla porta giusta.

Anelli RGB

f Porta delle cuffie

h Porta del microfono

RETRO

- 1** Radiatori passivi
- 2** Porta di ingresso AUX
- 3** Porta PD USB-C
- 4** Porta PD USB-C

CONFIGURAZIONE DI CREATIVE PEBBLE PRO

i) Modalità *Bluetooth*

1 Toma de salida de auriculares de 3.5 mm y 4 clavijas

ii) Toma de entrada de microfono de 3.5 mm y 4 clavijas

iii) Toma de entrada de microfono de 3.5 mm y 4 clavijas

iv) Modo de entrada AUX

v) Modo de audio USB

vi) Adaptador PD USB-C*

*Adaptador USB-C PD no incluido

REINICIO MAESTRO

Mantenga pulsado el botón de *Bluetooth* durante 8 segundos para realizar un reinicio maestro. Una vez completado, se eliminarán los dispositivos *Bluetooth* previamente sincronizados. Creative Pebble Pro volverá a su estado predeterminado.

SPECIFICHE TECNICHE

Potenza altoparlanti:

- Connessione a USB-C: 2 x 5 W
- Connessione a USB-C PD: 2 x 15 W

Potenza totale del sistema*:

- Annesso al USB-C: fino a 10 W RMS, potenza di picco 20 W
- Connessione a PD USB-C: fino a 30 W RMS, potenza di picco 60 W

Diffusori: diffusori full-range da 2,25" con radiatori passivi incorporati

Connettività: audio USB, *Bluetooth*, ingresso AUX da 3,5 mm

Tecnologia wireless: *Bluetooth* 5.3

Profili *Bluetooth* supportati:

- A2DP (Profilo di distribuzione audio avanzato),
- AVRCP (Profilo telecomando audio / video),
- HSP (Profilo cuffia)

Frequenza operativa: 2402-2480 MHz

Portata: fino a 10 m, misurazione eseguita in spazi aperti. Muri e altre strutture possono ridurre la portata del dispositivo

Code supportate: SBC

Rapporto segnale / rumore: > 75 dB

Risposta in frequenza: 80-20.000 Hz

Ingresso:

- USB-C: 5 V \Rightarrow 2 A
- USB-C PD: 15 V \Rightarrow 2 A

Potenza di uscita RF max: 8 dBm

Temperatura massima di funzionamento: 45 °C

*Fino a 10 W RMS con collegamento a porta USB-C da 10 W / adattatore PD USB-C / adattatore PD USB-C 5V \Rightarrow 2A e fino a 30 W RMS con collegamento ad adattatore PD USB-C da 30 W / 15V \Rightarrow 2A

I marchi di conformità si trovano sul fondo del prodotto.

ESPECIFICACIONES TÉCNICAS

Potencia de los altavoces:

- Conectado a USB-C: 2 x 5 W
- Conectado a USB-C PD: 2 x 15 W

Potencia total del sistema*:

- Annesso al USB-C: Hasta 10 W RMS, Pico de potencia 20 W
- Conectado a USB-C PD: hasta 30 W RMS, Pico de potencia 60 W

Controladores: controladores de rango completo de 2,25" con radiadores pasivos incorporados

Conectividad: Audio USB, *Bluetooth*, entrada AUX de 3,5 mm

Tecnología inalámbrica: *Bluetooth* 5.3

Perfiles *Bluetooth* compatibles:

- A2DP (Perfil de distribución de audio avanzado),
- AVRCP (Perfil de control remoto de audio/video),
- HSP (Perfil de cascos con micrófono)

Frecuencia operativa: 2402-2480 MHz

Rango operativo: Hasta 10 metros en espacios abiertos. Las paredes y otras estructuras pueden afectar al alcance del dispositivo

Código compatible: SBC

Relación señal/ruido: > 75 dB

Respuesta de frecuencia: 80-20 000 Hz

Entrada:

- USB-C: 5 V \Rightarrow 2 A
- USB-C PD: 15 V \Rightarrow 2 A

Potencia máxima de salida de RF: 8 dBm

Temperatura máxima operativa: 45 °C

*Hasta 10 W RMS mientras está conectado a un puerto USB-C de 10 W / adaptador PD USB-C / adaptador PD USB-C 5V \Rightarrow 2A y hasta 30 W RMS mientras está conectado a un adaptador USB-C PD de 30 W / 15V \Rightarrow 2A

Los marcados de conformidad se encuentran en la parte inferior de este producto

TECHNISCHE DATEN

Leistung der Lautsprecher:

- Angeschlossen an USB-C: 2 x 5 W
- Angeschlossen an USB-C PD: 2 x 15 W

Gesamte Systemleistung*:

- Angeschlossen an USB-C: Bis zu 10W RMS, Spitzenleistung 20W
- Angeschlossen an USB-C PD: Bis zu 30W RMS, Spitzenleistung 60W

Bluetooth-Kopplung

Bluetooth-Technologie: *Bluetooth* 5.3

Per *Bluetooth* verbunden

AUX-in

Farbauswahlmodus

Pulsierendes Weiß

1 LED-Anzeige

Modus	LED-Anzeige
USB-Audio	Stetiges Lila
<i>Bluetooth</i> -Kopplung	Blinkt blau
<i>Per <i>Bluetooth</i> verbunden</i>	Dauerhaft blau
AUX-in	Stetiges Grün
Farbauswahlmodus	Pulsierendes Weiß

Laustärkeregler

Wichtig: Creative Pebble Pro ist ein Paar USB-betriebener Lautsprecher, die eine Gesamtleistung von bis zu 10 W RMS erreichen können, wenn sie über das mitgelieferte USB-C-auf-USB-C-Kabel an den USB-C-Anschluss Ihres Quellgeräts angeschlossen sind. Wenn die Lautstärke des Creative Pebble Pro niedrig bleibt oder wenn Sie mit der Lautstärke nicht zufrieden sind, sollten Sie die Lautsprecher stattdessen an einen externen 30W / 15V \Rightarrow 2A USB-C PD-Adapter anschließen.

The USB-C PD port only provides power to the speakers and does not support USB audio. Ensure that you have also connected the Creative Pebble Pro to a USB-C port to enjoy USB audio from your connected device. If no audio is playing when connected to your device, please check if the cable is connected to the correct port.

The USB-C PD port only provides power to the speakers and does not support USB audio. Ensure that you have also connected the Creative Pebble Pro to a USB-C port to enjoy USB audio from your connected device. If no audio is playing when connected to your device, please check if the cable is connected to the correct port.

The USB-C PD port only provides power to the speakers and does not support USB audio. Ensure that you have also connected the Creative Pebble Pro to a USB-C port to enjoy USB audio from your connected device. If no audio is playing when connected to your device, please check if the cable is connected to the correct port.

- f** RGB-Ringe
- g** Headset / Kopfhörer-Port
- h** Mikrofon-Port
- i** Passive Radiatoren
- j** AUX-In-Port
- k** USB-C-Port
- l** USB-C PD Adapter

SETTE

- a** Buchse des Headsets / der Kopfhörer
- b** Mikrofonanschluss

ES

DESCRIZIONE GENERAL FRONT

1 2.25" drivers for the volledige bereik

a *Bluetooth*® / Fuente

b Modalidad de sincronización *Bluetooth* / Sincronización

2s – Seleccione « Creative Pebble Pro » en la lista de dispositivos *Bluetooth* descubiertos en su dispositivo móvil para sincronizarlo. Una vez sincronizado, el indicador LED se iluminará en azul.

c **Cambiar entre fuentes**

x1 – Audio USB > *Bluetooth* > Entrada AUX

Nota: Cuando Creative Pebble Pro se conecta a un PC/Mac por primera vez, el modo de audio USB por defecto. Cuando se conecta por primera vez a una fuente de alimentación que no admita audio USB, Creative Pebble Pro estará en modo de sincronización *Bluetooth* por defecto.

d Botón de control RGB

x1 – Ciclo > Parpadeo > Solo > Apagado

2s – Entre en el modo de selección de color > Ajuste los anillos RGB al color preferido

x1 – Salga del modo de Selección de color

Indicador LED

Modo	Indicación del LED
Audio USB	Púrpura fijo
Vinculación <i>Bluetooth</i>	Intermitente azul
<i>Bluetooth</i> Conectado	Azul fijo
Entrada auxiliar	Verde fijo
Modo de selección de color	Bianco parpadeante

e Botón de volumen

Importante: Creative Pebble Pro es un dispositivo formado por par de altavoces alimentados por USB que pueden alcanzar una salida total de 10 W RMS cuando se conectan al puerto USB-C de su dispositivo fuente, utilizando el cable USB-C - USB-C suministrado. Si el nivel de volumen de Creative Pebble Pro sigue siendo bajo o si no está satisfecho/a con los niveles de volumen cuando está al máximo, considere la posibilidad de conectar los altavoces a un adaptador PD USB-C externo de 30 W / 15 V \Rightarrow 2 A en su lugar.

El puerto USB-C PD solo proporciona alimentación a los altavoces y no es compatible con el audio USB. Asegúrese de haber conectado también el cable USB-C PD proporcionado únicamente de energía a los altavoces y no es compatible con el audio USB. Asegúrese de haber conectado también el cable USB-C PD proporcionado únicamente de energía a los altavoces y no es compatible con el audio USB de su dispositivo conectado. Si no se reproduce el audio cuando está conectado a su dispositivo, compruebe si el cable está conectado al puerto correcto.

Anillos RGB

f Puerto para auriculares

h Puerto para el micrófono

RETRO

- 1** Radiadores pasivos
- 2** Puerto de entrada AUX
- 3** Puerto USB-C

