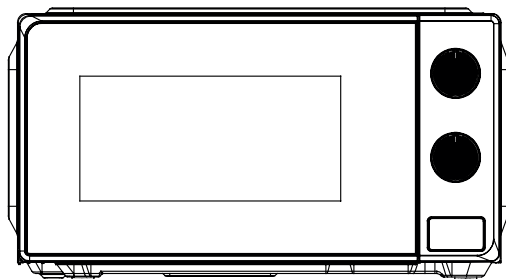


CANDY

# ИНСТРУКЦИЯ ПО ЭКСПЛУАТАЦИИ

МИКРОВОЛНОВАЯ ПЕЧЬ



**МОДЕЛЬ**

CMWO-MM207WA

CMWO-MM207BA

## Благодарим вас за выбор продукции Candy!

Внимательно ознакомьтесь с настоящим руководством перед установкой или использованием этого устройства. В настоящем руководстве содержится важная информация, которая поможет вам максимально эффективно использовать устройство, выполнить его безопасную и правильную установку и обслуживание. Храните данное руководство в удобном месте, чтобы вы всегда могли обратиться к нему для безопасного и правильного использования посудомоечной машины. При продаже устройства, передаче устройства другому пользователю, или если вы оставите его, переезжая на новое место, просим вас обязательно передать вместе с ним и это руководство, чтобы новый владелец мог ознакомиться с правилами эксплуатации и техникой безопасности.

# EAC



### Утилизация

Эта маркировка указывает на то, что данный продукт нельзя утилизировать вместе с другими бытовыми отходами. Чтобы предотвратить возможное причинение вреда окружающей среде или здоровью человека в результате неконтролируемой утилизации отходов, следует сдать прибор на переработку для рационального повторного использования материальных ресурсов.

# Содержание

<b>1</b>	<b>МЕРЫ ПРЕДОСТОРОЖНОСТИ</b>	4
	Технические данные	5
<b>2</b>	<b>УСТАНОВКА</b>	6
	Транспортирование и хранение	6
<b>3</b>	<b>ЭКСПЛУАТАЦИЯ</b>	7
	Описание микроволновой печи	7
	Панель управления	8
<b>4</b>	<b>РУКОВОДСТВО ПО ИСПОЛЬЗОВАНИЮ ПОСУДЫ</b>	10
	Советы по приготовлению пищи	12
<b>5</b>	<b>ОЧИСТКА</b>	13
	Уход за микроволновой печью	13
	Советы по очистке	13
<b>6</b>	<b>ТЕХНИЧЕСКОЕ ОБСЛУЖИВАНИЕ</b>	15
	Поиск и устранение неисправностей	15
<b>7</b>	<b>ОБСЛУЖИВАНИЕ КЛИЕНТОВ</b>	16
	Служба поддержки клиентов	16
	Гарантийные условия	17

# 1 Меры предосторожности



## ПРЕДУПРЕЖДЕНИЕ

Если дверца или уплотнители дверцы повреждены, печь нельзя использовать до тех пор, пока она не будет отремонтирована квалифицированным специалистом.



## ПРЕДУПРЕЖДЕНИЕ

Выполнение любых операций по техническому обслуживанию или ремонту, связанных со снятием любых крышек, обеспечивающих защиту от воздействия микроволновой энергии, может представлять опасность для любого лица, кроме квалифицированного специалиста.



## ПРЕДУПРЕЖДЕНИЕ

Жидкости или другие пищевые продукты нельзя нагревать в герметичных емкостях, так как они могут взорваться.

- Используйте только посуду, пригодную для использования в микроволновых печах.
- Не допускается использование металлических контейнеров для разогрева в печи продуктов и напитков.
- Разогревая пищу в пластиковых или бумажных контейнерах, следите за печью из-за возможности возгорания.
- Микроволновая печь предназначена для разогрева еды и напитков. Сушка в печи продуктов питания или одежды, а также нагревание грелок, тапочек, губок, влажной ткани и т.п. может привести к травме или возгоранию.
- При появлении дыма выключите прибор или выньте вилку из розетки и держите дверцу закрытой, чтобы предотвратить возгорание. Разогрев напитков в микроволновой печи может привести к замедленному закипанию, поэтому при обращении с контейнером необходимо соблюдать осторожность.
- Перед употреблением содержимое бутылочек для кормления и баночек с детским питанием необходимо перемешать или взболтать, а также проверить температуру, чтобы избежать ожогов.
- Яйца в скорлупе и целые яйца, сваренные вкрутую, не следует разогревать в микроволновой печи, так как они могут взорваться даже после окончания разогрева в микроволновой печи.
- Несоблюдение требований к чистоте печи может привести к ухудшению качества поверхности, что может сократить срок службы прибора и создать риск опасной ситуации.
- Запрещается размещать бытовой прибор в шкафу.
- При извлечении контейнеров из прибора следует соблюдать осторожность, чтобы не сместить поворотную стеклянную подставку.
- Прибор нельзя очищать пароочистителем.



## ПРЕДУПРЕЖДЕНИЕ

Если прибор работает в комбинированном режиме, дети должны пользоваться печью только под присмотром взрослых из-за высокой температуры.

 **ОСТОРОЖНО**



**Горячая поверхность**

- При повреждении шнура питания его замену во избежание опасности должны производить изготовитель, сервисная служба или подобный квалифицированный персонал.
- Данным устройством могут пользоваться дети в возрасте от 8 лет и старше, а также лица с ограниченными физическими, сенсорными или умственными способностями или недостатком опыта и знаний под присмотром наблюдающего лица, или если им были даны инструкции по безопасному использованию устройства, и они ознакомлены с возможными опасностями.
- Детям запрещено играть с оборудованием.
- Чистка устройства может выполняться детьми только под присмотром взрослых.
- Не наливайте холодную воду непосредственно в стеклянную посуду после использования. Для этого нужно поместить стеклянную посуду на минимум 20 минут, а затем опустить ее в воду, чтобы она не растрескалась.
- После включения в розетку или завершения работы прибор немедленно переходит в режим выключения, мощность:  $\approx 0,3$  Вт.

 **ПРЕДУПРЕЖДЕНИЕ**

Если дверца или уплотнения дверцы повреждены, печь нельзя включать, пока не будет отремонтирована квалифицированным специалистом;

 **ПРЕДУПРЕЖДЕНИЕ**

Любому лицу, кроме квалифицированного специалиста, опасно выполнять какие-либо действия по обслуживанию или ремонту, связанные с удалением крышки, которая защищает от воздействия микроволновой энергии;

 **ПРЕДУПРЕЖДЕНИЕ**

Жидкости и другие продукты питания нельзя нагревать в герметичных емкостях, поскольку они могут взорваться.

**Технические данные**

Напряжение питания	230 В~50 Гц
Номинальная потребляемая мощность	1100 Вт
Рабочая частота печи	2450 МГц
Мощность микроволн	700 Вт
Габаритные размеры СВЧ	445 (Ш)×340 (Г)×242 (В) мм
Габаритные размеры камеры	313 (Ш)×310 (Г)×207 (В) мм
Объем камеры	20 литров
Вес нетто	10 кг

## 2 Установка

- Удалите все упаковочные материалы. Если микроволновая печь покрыта защитной пленкой, снимите ее перед использованием. Тщательно проверьте на наличие повреждений. Если таковые имеются, немедленно сообщите об этом дилеру или отправьте в сервисный центр производителя.
- Микроволновые печи следует размещать в сухих и не подверженных коррозии помещениях, вдали от источников тепла и влажности, таких как газовая горелка или резервуар для воды.
- Чтобы обеспечить достаточную вентиляцию, расстояние от задней стенки микроволновой печи до стены должно составлять не менее 20 см, от боковой стенки - не менее 5 см, свободное расстояние над верхней поверхностью - не менее 20 см. Высота микроволновой печи от пола должна составлять не менее 85 см.
- Печь должна располагаться таким образом, чтобы она находилась вдали от телевизора, радио или антенны, так как это может привести к нарушению изображения или появлению шума. Расстояние должно быть более 5 метров.
- Прибор должен быть расположен таким образом, чтобы к вилке был доступ, он должен быть надежно заземлен на случай утечки, во избежание поражения электрическим током может быть образован контур заземления.
- Микроволновая печь должна работать с закрытой дверцей.
- Микроволновую печь нельзя размещать в шкафу. Микроволновая печь предназначена для использования как отдельно стоящий бытовой прибор.
- Поскольку в полости печи или на нагревательном элементе остались производственные остатки или масло, обычно возникает неприятный запах, даже легкий дым, это нормальный случай, который не возникает после многократного использования; держите дверцу или окно открытыми, чтобы обеспечить хорошую вентиляцию. Поэтому настоятельно рекомендуется поместить в полость чашку с водой, включить печь на высокую мощность и включить несколько раз.

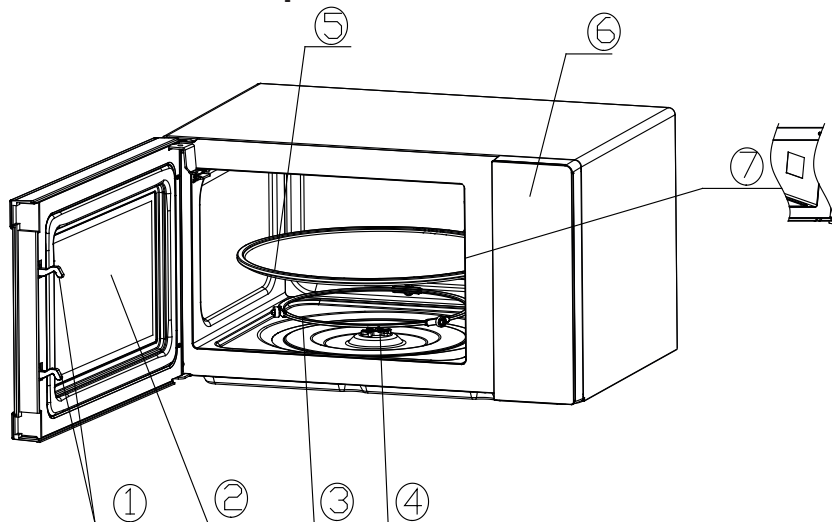
### Транспортирование и хранение

Перевозить и хранить продукт необходимо в заводской упаковке, согласно указанным на ней манипуляционным знакам.

При погрузке, разгрузке и транспортировке соблюдайте осторожность.

Транспорт и хранилища должны обеспечивать защиту продукта от атмосферных осадков и механических повреждений.

## Описание микроволновой печи



### 1. Замок дверцы

Для работы дверца микроволновой печи должна быть плотно закрыта

### 2. Смотровое окно

Позволяет пользователю видеть состояние приготовления

### 3. Поворотное кольцо

Стеклянная поворотная подставка установлена на колесиках; они поддерживают поворотную стеклянную подставку и помогает ей сохранять равновесие при вращении

### 4. Поворотная ось

Стеклянная поворотная подставка установлена на оси; двигатель, расположенный под ним, приводит ее во вращение

### 5. Поворотная стеклянная подставка

Блюдо располагается на поворотной стеклянной подставке, ее вращение во время работы способствует равномерному приготовлению пищи



### ВНИМАНИЕ

- Сначала установите вращающееся кольцо
- Установите поворотную стеклянную подставку на ось вращения и убедитесь, что она хорошо закреплена

### 6. Панель управления

Подробнее смотрите ниже

### 7. Крышка волновода

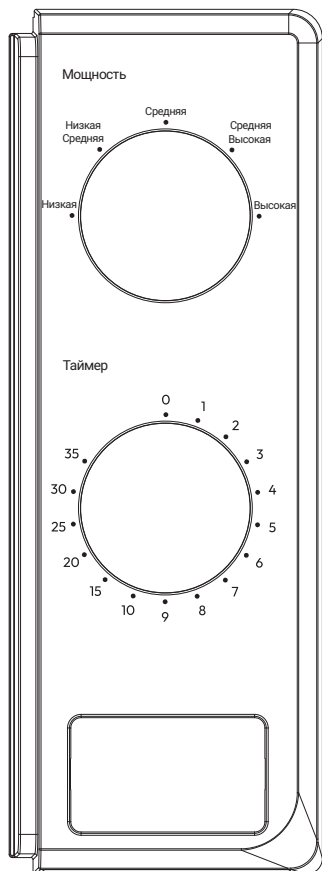
Она находится внутри микроволновой печи, рядом со стенкой панели управления.



### ПРЕДУПРЕЖДЕНИЕ

никогда не снимайте крышку волновода

## Панель управления



### 1. Настройка таймера

Максимальное время составляет 35 минут. Когда время истечет, раздастся звуковой сигнал, и ручка вернется в положение "0".

### 2. Работа микроволновой печи

№	Мощность СВЧ-излучения	ВЫХОДНАЯ МОЩНОСТЬ СВЧ-ИЗЛУЧЕНИЯ
1	Низкий	Выходная мощность около 17%
2	Средн. низкий	Выходная мощность около 30%
3	Средний	Выходная мощность около 55%
4	Ср. высокий	Выходная мощность около 80%
5	Высокий	Выходная мощность 100%

Ниже приведены рекомендации по времени размораживания продуктов:

№	Вес (г)	Время размораживания
1	200 г	Около 4 минут
2	400 г	Около 8 минут
3	600 г	Около 12 минут

## Использование микроволновой печи

- 1** Подсоедините шнур питания
  - Перед подсоединением шнура убедитесь, что таймер установлен в положение "0".
  - Не перекрывайте вентиляционное отверстие.
- 2** Поместите продукты на стеклянную вращающуюся подставку и закройте дверцу
  - Продукты должны находиться в посуде.
  - Не включайте микроволновую печь, если в ней нет продуктов: это может привести к повреждению печи.
- 3** Выберите желаемый уровень мощности.

4 Микроволновая печь начнет работать. Если требуется приостановить приготовление блюда, просто откройте дверцу. Закройте дверцу, чтобы возобновить работу.

5 По истечении времени приготовления раздастся звуковой сигнал и автоматически отключится внутренняя подсветка.

Если вы вынимаете блюдо до истечения времени приготовления, обязательно установите таймер в положение "0", чтобы микроволновая печь не работала без продуктов внутри.

6 При извлечении горячих блюд из печи рекомендуется надевать перчатки и не прикасаться к внутренним стенкам.



### **ОСТОРОЖНО**

Разогрев пищи происходит быстро, обычно всего за 2-3 минуты.

Обязательно проверяйте готовность блюда каждые 5 минут.

Проверяйте режим приготовления блюда и корректируйте его в соответствии со своими вкусовыми предпочтениями. Избегайте перегрева. При разогревании каши ее следует сначала размешать, а затем накрыть полиэтиленовой пленкой (оставьте отверстия для выхода пара) или специальной перфорированной крышкой.

По истечении половины времени размораживания откройте дверцу и переверните продукты, чтобы они разморозились равномерно.

## 4 Руководство по использованию посуды

Обязательно используйте контейнеры, которые подходят и безопасны для приготовления пищи в микроволновой печи. Емкости, изготовленные из термостойкой керамики, стекла или пластика, подходят для приготовления пищи в микроволновой печи. Никогда не используйте металлические емкости для приготовления пищи в микроволновой печи и в комбинированном режиме, так как это может привести к искрению. Вы можете воспользоваться приведенной ниже таблицей.

### Материалы, которые можно использовать в микроволновой печи

Алюминиевая фольга	Только заворачивание. Маленькие гладкие кусочки можно использовать для покрытия тонких частей мяса или птицы, чтобы предотвратить перегревание. Если фольга находится слишком близко к стенкам печи, может возникнуть искрение. Фольга должна находиться на расстоянии не менее 2,5 см от стенок печи.
Емкость для поджаривания	Следуйте инструкциям производителя. Размещать только на решетке таким образом, чтобы нижняя часть емкости для поджаривания была на расстоянии не менее 5 мм над поворотным столом. Неправильное использование может привести к поломке поворотного стола.
Столовая посуда	Только безопасная для использования в микроволновой печи. Следуйте инструкциям производителя. Не используйте посуду с трещинами или сколами.
Стеклянные банки	Всегда снимайте крышку. Используйте только для разогрева продуктов питания, пока они не станут теплыми. Большинство стеклянных банок не являются термостойкими и могут треснуть.
Стеклянная посуда	Только термостойкая стеклянная посуда, предназначенная для использования в печи. Убедитесь, что на посуде нет металлической окантовки. Не используйте посуду с трещинами или сколами.
Пакеты для приготовления продуктов в печи	Следуйте инструкциям производителя. Не завязывайте пакеты с помощью металлических зажимов. Сделайте прорезы, чтобы выходил пар.
Бумажные тарелки и стаканчики	Используйте только для кратковременного приготовления или разогрева. Не оставляйте печь без присмотра во время приготовления продуктов.
Бумажные полотенца	Используйте для накрывания продуктов и впитывания лишнего жира. Используйте под присмотром только для кратковременного приготовления.

Пергаментная бумага	Используйте для накрывания продуктов с целью предотвращения разбрызгивания или для обертывания при пропаривании.
Пластмасса	Только безопасная для использования в микроволновой печи. Следуйте инструкциям производителя. Должна присутствовать отметка «Безопасно для использования в микроволновой печи». Некоторые пластмассовые контейнеры размягчаются по мере того, как продукты внутри становятся горячими. В пакетах для запекания и плотно закрытых пластиковых пакетах необходимо сделать разрезы или проколы в соответствии с указаниями на упаковках.
Пластиковая обертка	Только безопасная для использования в микроволновой печи. Используйте для обертывания продуктов во время приготовления, чтобы сохранить влагу. Не позволяйте пластиковой обертке касаться продуктов.
Термометры	Только безопасные для использования в микроволновой печи (термометры для мяса или кондитерских изделий).
Восковая бумага	Используйте в качестве обертки для предотвращения разбрызгивания и сохранения влаги.
Алюминиевые лотки	Могут вызвать искрение. Переложите продукты в посуду, безопасную для использования в микроволновой печи.

## Материалы, которые нельзя использовать в микроволновой печи

Картонные коробки для продуктов с металлическими ручками	Могут вызвать искрение. Переложите продукты в посуду, безопасную для использования в микроволновой печи.
Металлическая посуда или посуда с металлической отделкой	Металл закрывает доступ микроволновой энергии к продуктам. Металлическая отделка может вызвать искрение.
Металлические зажимы-закрутки	Могут привести к возгоранию в печи.
Пенопласт	Пенопласт под воздействием высокой температуры может расплавиться или загрязнить находящуюся в нем жидкость.
Древесина	Древесина высыхает при использовании в микроволновой печи и может расколоться или треснуть.

## Советы по приготовлению пищи

На результат приготовления могут повлиять следующие факторы:

### Подготовка пищи к приготовлению

Выложите более толстые части на внешнюю сторону блюда, более тонкие - в центр и равномерно распределите. По возможности не кладите продукты друг на друга.

### Продолжительность времени приготовления

Начните приготовление с кратковременной настройки, оцените ее по истечении времени и увеличьте в соответствии с фактической потребностью. Чрезмерное увеличение времени приготовления пищи может привести к образованию дыма и горению.

### Равномерное приготовление пищи

Такие продукты, как курица, гамбургер или стейк, следует переворачивать один раз во время приготовления.

В зависимости от типа продукта, если это применимо, перемешайте его один или два раза во время приготовления от краев блюда к центру

### Дайте время приготовленному блюду отстояться в микроволновой печи

По истечении времени приготовления оставьте блюдо в печи на несколько минут, это позволит ему завершить цикл приготовления и постепенно остыть

### Готово ли блюдо

Цвет и твердость пищи помогают определить, готова ли она, к этим признакам относятся:

- Пар выходит из всех частей блюда, а не только с краев
- Куски мяса птицы можно легко перемещать
- На свинине или птице нет следов крови
- Рыба непрозрачная, и она легко нарезается вилкой

### Емкость для жарки

При использовании формы для подрумянивания или самонагревающейся емкости всегда подкладывайте под нее термостойкий материал, например фарфоровую тарелку, чтобы предотвратить повреждение поворотной стеклянной подставки и вращающегося кольца.

### Пластиковая пленка, безопасная для использования в микроволновой печи

При приготовлении блюд с высоким содержанием жира не допускайте соприкосновения полиэтиленовой пленки с продуктами, так как она может расплавиться

### Пластиковая посуда, безопасная для использования в микроволновой печи

Некоторая пластиковая посуда, пригодная для использования в микроволновой печи, может не подходить для приготовления продуктов с высоким содержанием жира и сахара. Кроме того, нельзя превышать время предварительного разогрева, указанное в руководстве по эксплуатации посуды

## Уход за микроволновой печью



### ОСТОРОЖНО

Печь следует регулярно очищать и удалять любые остатки пищи.



### ПРЕДУПРЕЖДЕНИЕ

- a. Перед чисткой выньте шнур питания из розетки. После остывания продуктов. Во время чистки не погружайте бытовой прибор в воду или другие жидкости.
- b. Несоблюдение требований к чистоте печи может привести к ухудшению качества поверхности, что может сократить срок службы прибора и создать риск опасной ситуации.
- c. Никогда не используйте жесткие моющие средства, бензин, абразивный порошок или металлическую щетку для чистки каких-либо частей бытового прибора.
- d. Не снимайте крышку волновода.
- e. При длительном использовании микроволновой печи в ней могут появляться необычные запахи, избавиться от которых можно следующими 3 способами:
  - 1) Положите несколько ломтиков лимона в чашку, затем разогревайте на высокой мощности в течение 2-3 минут.
  - 2) Поставьте чашку с красным чаем в печь, затем разогрейте на высокой мощности.
  - 3) Положите немного апельсиновой цедры в печь, а затем разогревайте ее при высокой мощности в течение 1 минуты.
- f. Если изделие не используется, его следует хранить для обеспечения хорошей сохранности в сухом и проветриваемом помещении.



### ПРЕДУПРЕЖДЕНИЕ

Подробные инструкции по очистке поверхностей, контактирующих с пищевыми продуктами:

После использования протрите крышку волновода влажной тканью, а затем сухой, чтобы удалить остатки пищи и жира. Скопившаяся смазка может перегреться и вызвать задымление или возгорание.

## Советы по очистке

Детали для очистки дверных уплотнений, полости и прилегающих деталей:

### Очистка наружных поверхностей:

Протрите корпус влажной мягкой тканью

**Дверца:**

Протрите дверь и окно влажной мягкой тканью

Протрите уплотнители дверей и прилегающие к ним детали, чтобы удалить остатки жидкости или брызг

Протрите панель управления слегка влажной мягкой тканью

**Внутренние стенки:**

Протрите внутренние поверхности влажной мягкой тканью

Протрите крышку волновода, чтобы удалить остатки пищи

**Поворотная стеклянная подставка / Поворотное кольцо / Ось вращения:**

Промойте водой с мягким мылом

Промойте чистой водой и дайте полностью высохнуть

## Поиск и устранение неисправностей

Не является неисправностью	
Микроволновая печь создает помехи для приема телесигналов	Прием радио- и телепередач может быть затруднен во время работы микроволновой печи. Такая же ситуация возникает в случае работы любых электрических приборов, например, миксера, пылесоса, электрического вентилятора. Это нормальное явление.
Свет внутри горит тускло	Во время приготовления с низкой мощностью СВЧ освещение печи может быть более слабым. Это нормальное явление.
Запотевание дверцы, горячий воздух из вентиляционных отверстий.	От готовящихся блюд может исходить пар. Большая его часть выходит через вентиляционные отверстия. Но некоторая часть может накапливаться на холодной поверхности, такой как дверца печи. Это нормальное явление.
Печь включилась случайно без еды внутри.	Запрещается эксплуатация печи без пищевых продуктов внутри нее. Это очень опасно.

Неисправности	Возможная причина неполадки	Решение
Печь невозможно включить.	(1) Шнур питания вставлен неплотно.	Выньте вилку из розетки. Затем вставьте вилку в розетку повторно через 10 секунд.
	(2) Сработал предохранитель или автоматический выключатель.	Замените предохранитель или сбросьте автоматический выключатель (ремонтируется профессиональным персоналом нашей компании)
	(3) Проблемы с розеткой.	Проверьте розетку с другими электроприборами.
Печь не нагревается.	(4) Дверца закрыта неплотно.	Закройте дверцу плотно.
Стекланный поддон издает шум при работе микроволновой печи	(5) Загрязнились опора крутящегося диска и дно печи.	Обратитесь к разделу Техническое обслуживание микроволновой печи, чтобы очистить грязные детали.

## Служба поддержки клиентов

Мы рекомендуем обращаться в службу поддержки клиентов компании «Candy», а также использовать оригинальные запасные части. Если у вас возникли проблемы с вашей бытовой техникой, пожалуйста, сначала изучите раздел «Устранение неисправностей». Если вы не нашли решения проблемы, пожалуйста, обратитесь: — к вашему официальному дилеру или

— в наш колл-центр:

8-800-250-65-74 (РФ),

8-820-0071-65-74 (РБ),

— на сайт [www.candy-home.ru](http://www.candy-home.ru), где вы можете оставить заявку на обслуживание, а также найти ответы на часто задаваемые вопросы.

Мы рекомендуем использовать запасные части в первоначальной упаковке. Перед обращением в сервисную службу, пожалуйста, убедитесь, что у вас есть следующие данные.

Модель \_\_\_\_\_

Серийный номер \_\_\_\_\_



Также, пожалуйста, проверьте наличие гарантии и документов о продаже. Важно! Отсутствие на приборе серийного номера делает невозможной для Производителя идентификацию прибора и, как следствие, его гарантийное обслуживание.

Запрещается удалять с прибора заводской идентифицирующие таблички. Отсутствие заводских табличек приведет к аннулированию гарантии.

В настоящий документ могут быть внесены изменения без предварительного уведомления. Производитель оставляет за собой право вносить изменения в конструкцию и комплектацию изделия без дополнительного уведомления.

Продукция соответствует требованиям технических регламентов Евразийского экономического (Таможенного) союза.

Сертификат соответствия № ЕАЭС RU С-CN.АЯ46.В.44979/25 от 17.12.2025 действует до 16.12.2030. Декларация о соответствии № ЕАЭС N RU Д-CN.РА11.В.56347/25 от 11.12.2025 действует до 10.12.2030.

\* Более подробные сведения указаны в Едином реестре выданных сертификатов соответствия и зарегистрированных деклараций о соответствии Евразийского экономического союза.

## Гарантийные условия

### Уважаемый покупатель!

Корпорация Haier, находящаяся по адресу: Room S401, Haier Brand building, Haier Industry park, Hi-tech Zone, Laoshan District, Qingdao, Китай, благодарит Вас за Ваш выбор, гарантирует высокое качество и безупречное функционирование данного изделия при соблюдении правил его эксплуатации. Официальный срок службы на изделия бытовой техники, предназначенные для использования в быту: на телевизоры, микроволновые печи — 5 лет, на планшетные компьютеры, ноутбуки и приставки телевизионные — 3 года, на пылесосы — 4 года, на мобильные телефоны и гироскутеры — 2 года, на остальные товары — 7 лет со дня передачи изделия конечному потребителю. Учитывая высокое качество продукции, фактический срок службы может значительно превышать официальный. Рекомендуем по окончании срока службы обратиться в Авторизованный сервисный центр для проведения профилактических работ и получения рекомендаций. Вся продукция изготовлена с учетом условий эксплуатации и соответствует требованиям технических регламентов Евразийского экономического (Таможенного) союза. Во избежание недоразумений, убедительно просим Вас при покупке внимательно изучить эксплуатационную документацию, условия гарантийных обязательств. Данное изделие представляет собой технически сложный товар бытового назначения. Если купленное Вами изделие требует специальной установки и подключения, настоятельно рекомендуем Вам обратиться в авторизованные сервисные центры Candy.

Корпорация Haier подтверждает принятие на себя обязательств по удовлетворению требований потребителей, установленных действующим законодательством о защите прав потребителей, иными нормативными актами в случае обнаружения недостатков изделия. Однако корпорация Haier оставляет за собой право отказать в гарантийном обслуживании изделия в случае несоблюдения изложенных ниже условий.

### Условия гарантийного обслуживания

Корпорация Haier устанавливает гарантийный срок 12 месяцев со дня передачи товара потребителю. Во избежание возможных недоразумений, сохраняйте в течение срока службы документы, прилагаемые к изделию при его продаже (товарный чек, кассовый чек, эксплуатационная документация).

Гарантийное обслуживание производится исключительно авторизованными сервисными центрами Candy. Полный список авторизованных сервисных центров вы можете узнать в информационном центре Candy по телефонам:

8-800-250-65-74 — для Потребителей из России (бесплатный звонок из регионов России),

8-820-0071-65-74 — для Потребителей из Беларуси (бесплатный звонок из регионов Беларуси)

или на сайте: [www.candy-home.ru](http://www.candy-home.ru) или сделав запрос по электронной почте: [help@candy-home.ru](mailto:help@candy-home.ru) Данные Авторизованных сервисных центров могут быть изменены, за справками обращайтесь в информационный центр Candy.

### Гарантийное обслуживание не распространяется на изделия, недостатки которых возникли вследствие:

- нарушения потребителем условий и правил эксплуатации, хранения и/или транспортировки товара;
- неправильной установки и/или подключения изделия;
- нарушения технологии работ с холодильным контуром и электрическими подключениями, как и привлечение к монтажу Изделия лиц, не имеющих соответствующей квалификации, подтвержденной документально;
- отсутствия своевременного технического обслуживания изделия в том случае, если этого требует эксплуатационная документация;
- избыточного или недостаточного давления в водопроводной сети;
- применения моющих средств, несоответствующих данному типу изделия, а также превышения рекомендуемой дозировки моющих средств;
- использования изделия в целях, для которых оно не предназначено;
- действий третьих лиц: ремонт или внесение несанкционированных изготовителем конструктивных или схемотехнических изменений неуполномоченными лицами;
- отклонений от стандартов и норм питающих сетей;
- действия непреодолимой силы (стихий, пожар, молния т. п.);
- несчастных случаев, умышленных или неосторожных действий потребителя или третьих лиц;
- если обнаружены повреждения, вызванные попаданием внутрь изделия посторонних предметов, веществ, жидкостей, насекомых, продуктов жизнедеятельности насекомых;
- срабатывание термозащиты в следствии включения не заполненного/не полностью заполненного водой бака водонагревателя.

### Гарантийное обслуживание не распространяется на следующие виды работ:

- установка и подключение изделия на месте эксплуатации;
- инструктаж и консультирование потребителя по использованию изделия;— очистка изделия снаружи либо изнутри.

### Гарантийному обслуживанию не подлежат нижеперечисленные расходные материалы и аксессуары:

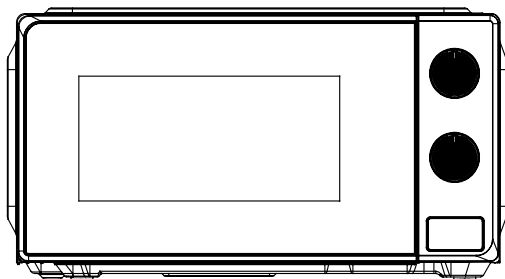
- фильтры для кондиционеров;
- фильтры, шланги для подвода/слива воды для стиральных и посудомоечных машин;
- шланги, трубки, щетки, насадки, пылесборники, фильтры для пылесосов;
- тарелки, вертелы, решетки, блюда и подставки для микроволновых печей;
- фильтры, поглотители запахов, лампочки, полки, ящики, подставки и другие емкости для хранения продуктов в холодильнике;
- пульты управления, аккумуляторные батареи, элементы питания, внешние блоки питания и зарядные устройства;
- документация, прилагаемая к изделию.

**Периодическое обслуживание изделия** (замена фильтров и т. д.) производится по желанию потребителя за дополнительную плату. Важно! Отсутствие на приборе серийного номера делает невозможной для производителя идентификацию прибора и, как следствие, его гарантийное обслуживание. Запрещается удалять с прибора заводские идентифицирующие таблички. Повреждение или отсутствие заводских табличек может стать причиной отказа выполнения гарантийных обязательств.

CANDY

# ПАЙДАЛАНУ ЖӨНІНДЕГІ НҰСҚАУЛЫҚ

МИКРОТОЛҚЫНДЫ ПЕШ



МОДЕЛЬ

CMWO-MM207WA

CMWO-MM207BA

## **Sandy өнімін таңдағаныңыз үшін алғыс білдіреміз!**

Бұл құрылғыны орнату немесе пайдалану алдында осы нұсқаулықпен мұқият танысыңыз. Осы нұсқаулықта құрылғыны барынша тиімді пайдалануға, оны қауіпсіз және дұрыс орнатуға және оған қызмет көрсетуге көмектесетін маңызды ақпарат бар.

Бұл нұсқаулықты ыдыс жуатын машинаны әрқашан қауіпсіз әрі дұрыс пайдалану үшін жүгіну мақсатында ыңғайлы жерде сақтаңыз.

Құрылғыны сату кезінде, құрылғыны басқа пайдаланушыға беру кезінде немесе егер сіз оны жаңа жерге көшу кезінде қалдырсаңыз, жаңа иесі пайдалану ережелерімен және қауіпсіздік техникасымен танысуы үшін міндетті түрде онымен бірге осы нұсқаулықты беруіңізді сұраймыз.

# EAC



### **Кәдеге жарату**

Бұл таңбалау осы өнімді басқа тұрмыстық қалдықтармен бірге кәдеге жаратуға болмайтынын көрсетеді. Қалдықтарды бақылаусыз кәдеге жарату нәтижесінде қоршаған ортаға немесе адам денсаулығына ықтимал зиян келтірмеу үшін аспапты материалдық ресурстарды тиімді пайдалану үшін қайта өңдеуге өткізген жөн.

# Мазмұны

<b>1</b>	<b>САҚТЫҚ ШАРАЛАРЫ</b>	4
	Техникалық деректер	5
<b>2</b>	<b>ОРНАТУ</b>	6
	Тасымалдау және сақтау	6
<b>3</b>	<b>ПАЙДАЛАНУ</b>	7
	Микротолқынды пештің сипаты	7
	Басқару панелі	8
<b>4</b>	<b>ЫДЫСТЫ ПАЙДАЛАНУ ЖӨНІНДЕГІ НҰСҚАУЛЫҚ</b>	10
	Ас әзірлеу бойынша кеңестер	12
<b>5</b>	<b>ТАЗАЛАУ</b>	13
	Микротолқынды пеш күтімі	13
	Тазалау жөніндегі кеңестер	13
<b>6</b>	<b>ТЕХНИКАЛЫҚ ҚЫЗМЕТ КӨРСЕТУ</b>	15
	Ақауларды табу және жою	15
<b>7</b>	<b>КЛИЕНТТЕРГЕ ҚЫЗМЕТ КӨРСЕТУ</b>	16
	Клиенттерді қолдау қызметі	16
	Кепілдік шарттары	17

# 1 Сақтық шаралары



## ЕСКЕРТУ

Егер есігі немесе есіктің тығыздағыштары зақымдалған болса, білікті маман жөндейінше пешті пайдалануға болмайды.



## ЕСКЕРТУ

Микротолқынды энергияның әсерінен қорғауды қамтамасыз ететін кез келген қақпақтарды алып тастауға байланысты кез келген техникалық қызмет көрсету немесе жөндеу жұмыстарын орындау білікті маманнан басқа кез келген адамға қауіп төндіруі мүмкін.



## ЕСКЕРТУ

Сұйықтықтарды немесе басқа тамақ өнімдерін герметикалық ыдыстарда қыздыруға болмайды, өйткені олар жарылып кетуі мүмкін.

- Микротолқынды пештерде қолдануға жарамды ыдыстарды ғана пайдаланыңыз.
- Пеште азық-түлік пен сусындарды қыздыру үшін металл контейнерлерді пайдалануға рұқсат берілмейді.
- Тағамды пластик немесе қағаз контейнерлерде қыздыра отырып, тұтану ықтималдығына байланысты пешті қадағалаңыз.
- Қысқа толқынды пеш тамақ пен сусындарды жылытуға арналған. Азық-түлікті немесе киімді пеште кептіру, сондай-ақ жылытқыштарды, төпішкелерді, губкаларды, дымқыл маталарды және т.б. қыздыру жарақатқа немесе өртке әкелуі мүмкін.
- Түтін пайда болған кезде құрылғыны өшіріңіз немесе айырды розеткадан алыңыз және өртке жол бермеу үшін есікті жабық ұстаңыз. Микротолқынды пеште сусындарды қыздыру олардың баяу қайнауына әкелуі мүмкін, сондықтан ыдыспен жұмыс істегенде абай болу керек.
- Азық-түлік бөтелкелері мен балалар тағамдары құтыларының ішіндегісін қолданар алдында араластыру немесе шайқау керек, сондай-ақ күйіп қалмас үшін температураны тексеру керек.
- Қабықшадағы және қатты пісірілген жұмыртқаны микротолқынды пеште қыздыруға болмайды, өйткені олар микротолқынды пеште қыздыру аяқталғаннан кейін де жарылып кетуі мүмкін.
- Пештің тазалығына қойылатын талаптарды сақтамау бет сапасының нашарлауына әкелуі мүмкін, бұл аспаптың қызмет мерзімін қысқартып, қауіпті жағдай қауіпін тудыруы мүмкін.
- Тұрмыстық аспапты шкафқа қоюға болмайды.
- Контейнерлерді аспаптан шығарған кезде айналатын шыны тіреуішті жылжытып алмау үшін абай болу керек.
- Аспапты бу тазалағышпен тазалауға болмайды.



## ЕСКЕРТУ

Егер аспап аралас режимде жұмыс істесе, балалар пешті тек ересектердің бақылауымен пайдалануы керек, өйткені температура жоғары.

**АБАЙЛАҢЫЗ****Ыстық бет**

- Қуат беру сымы зақымдалған жағдайда, қауіпті болдырмау үшін, баусымды дайындаушы, сервистік қызмет немесе осыған ұқсас білікті персонал ауыстыруы тиіс.
- Бұл құрылғыны қадағалаушы бақылауымен 8 жастан асқан балалар, сондай-ақ денелік, сенсорлық немесе ақыл-ой қабілеті шектеулі немесе тәжірибесі мен білімі жеткіліксіз тұлғалар пайдалануы мүмкін, егер оларға құрылғыны қауіпсіз пайдалану туралы нұсқаулар берілсе және олар ықтимал қауіптермен таныстырылған болса.
- Балаларға жабдықпен ойнауға тыйым салынған.
- Құрылғыны тазалауды балалар тек ересектердің бақылауымен ғана орындай алады.
- Суық суды пайдаланғаннан кейін тікелей шыны ыдысқа құймаңыз. Ол үшін шыны ыдысты кем дегенде 20 минутқа қойып, кейін жарылып кетпес үшін суға батыру керек.
- Аспап розеткаға қосылғаннан кейін немесе жұмыс аяқталғаннан кейін бірден өшіру режиміне өтеді, қуаты:  $\approx 0,3$  Вт.

**ЕСКЕРТУ**

Егер есік немесе есік тығыздағыштары зақымдалса, білікті маман жөндейінше пешті қосуға болмайды;

**ЕСКЕРТУ**

Білікті маманнан басқа кез келген адамға микротолқынды энергияның әсерінен қорғайтын қақпақты алып тастауға байланысты кез келген қызмет көрсету немесе жөндеу әрекеттерін орындау қауіпті;

**ЕСКЕРТУ**

Сұйықтықтар мен басқа да тағамдарды герметикалық ыдыстарда қыздыруға болмайды, себебі олар жарылып кетуі мүмкін.

**Техникалық деректер**

Номиналды кернеу / жиілік	230 В~50 Гц, 1100 Вт
Номинал тұтынылатын қуат ("микротолқын" режимінде)	700 Вт
Толқын жиілігі	2450 МГц
ЖЖС габариттік өлшемдері	445(Е)×340(Г)×242(Б) ММ
Қуыстың габариттік өлшемдері	313 (Е)×310 (Г)×207 (Б) ММ
Пеш көлемі (сыйымдылығы)	20 литр
Пісіру тәсілі	Бұрылмалы шыны тұғырық жүйесі
Таза салмағы	Шамамен 10 кг

## 2 Орнату

- Барлық қаптама материалдарды алып тастаңыз. Егер микротолқынды пеш қорғаныш пленкамен жабылған болса, оны пайдалану алдында алып тастаңыз. Зақымданудың бар-жоғын мұқият тексеріңіз. Егер бар болса, бұл туралы дилерге дереу хабарлаңыз немесе өндірушінің қызмет көрсету орталығына жіберіңіз.
- Микротолқынды пештерді құрғақ және коррозияға ұшырамайтын бөлмелерде, жылу мен ылғал көздерінен, мысалы, газ жанарғысынан немесе су резервуарынан алыс жерде орналастыру керек.
- Жеткілікті желдетуді қамтамасыз ету үшін микротолқынды пештің артқы қабырғасынан қабырғаға дейінгі қашықтық кемінде 20 см, бүйір қабырғасынан кемінде 5 см, үстіңгі бетінің үстіндегі бос қашықтық кемінде 20 см болуы керек. Микротолқынды пештің еденнен биіктігі 85 см-ден кем болмауы керек.
- Пеш теледидардан, радиодан немесе антеннадан алыс орналасуы керек, себебі бұл кескіннің бұзылуына немесе шудың пайда болуына әкелуі мүмкін. Арақашықтық 5 метрден артық болуы керек.
- Аспап айырға қолжетімді болатындай етіп орналастырылуы керек, ол ағып кету жағдайында сенімді жерге қосылуы керек, электр тогымен зақымдануды болдырмау үшін жерге қосу контуры пайда болуы мүмкін.
- Микротолқынды пеш жабық есікпен жұмыс істеуі керек.
- Қысқа толқынды пешті шкафаға қоюға болмайды. Микротолқынды пеш жеке тұрмыстық құрылғы ретінде пайдалануға арналған.
- Пештің қуысында немесе жылыту элементінде өндіріс қалдықтары немесе май қалғандықтан, әдетте жағымсыз иіс, тіпті жеңіл түтін пайда болады, бұл қалыпты жағдай, ол бірнеше рет қолданғаннан кейін пайда болмайды; жақсы желдетуді қамтамасыз ету үшін есікті немесе терезені ашық ұстаңыз. Сондықтан шұңқырға су құйылған шыныаяқ қойып, пешті жоғары қуатқа қосып, бірнеше рет қосу қатаң ұсынылады.

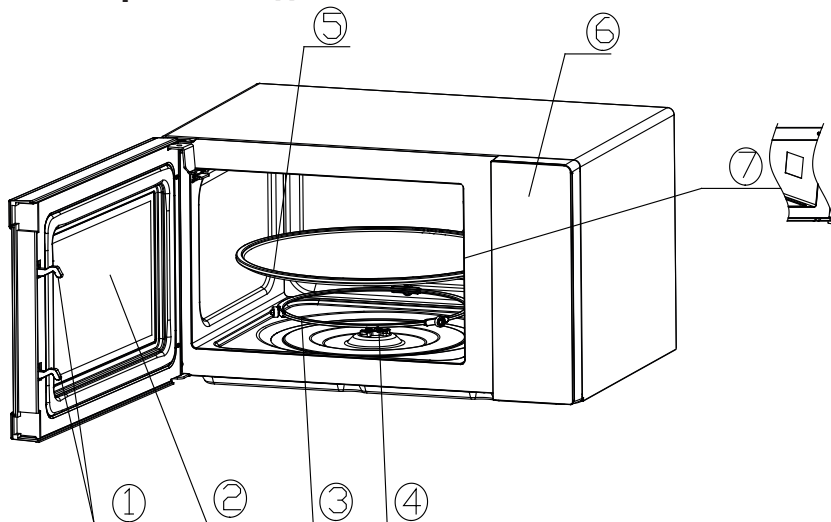
### Тасымалдау және сақтау

Өнімді онда көрсетілген манипуляциялық белгілерге сәйкес зауыттық қаптамада тасымалдау және сақтау қажет.

Тиеу, түсіру және тасымалдау кезінде сақ болыңыз.

Көлік пен қоймалар өнімді атмосфералық жауын-шашыннан және механикалық зақымданудан қорғауды қамтамасыз етуі тиіс.

## Микротолқынды пештің сипаты



### 1. Есік құлпы

Микротолқынды пештің есігі жұмыс істеу үшін тығыз жабылуы керек.

### 2. Қарау терезесі

Пайдаланушыға дайындық күйін көруге мүмкіндік береді

### 3. Бұрылатын сақина

Шыны бұрылмалы тұғырық дөңгелектерге орнатылған олар бұрылмалы шыны тұғырықты ұстап тұрады және айналған кезде тепе-теңдікті сақтауға көмектеседі

### 4. Бұрылатын ось

Шыныдан жасалған бұрылмалы тұғырық оське орнатылған оның астында орналасқан қозғалтқыш оны айналдырады

### 5. Бұрылатын шыны тұғыр

Тағам бұрылатын шыны тұғырға орналасады оның жұмыс кезінде айналуы тағамның біркелкі дайындалуына ықпал етеді



### НАЗАР АУДАРЫҢЫЗ

- Алдымен айналмалы сақинаны орнатыңыз
- Бұрылатын шыны тіректі айналу осіне орнатыңыз және оның жақсы бекітілгеніне көз жеткізіңіз

### 6. Басқару панелі

Толығырақ төменнен қараңыз

### 7. Толқынжол қақпағы

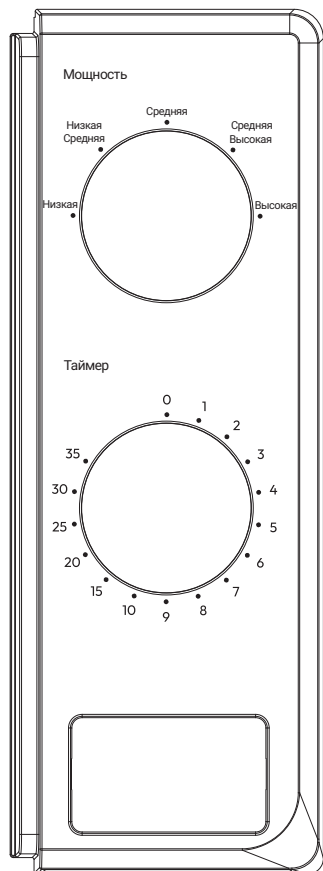
Ол микротолқынды пештің ішінде, басқару тақтасының қабырғасының жанында орналасқан.



### ЕСКЕРТУ

толқынжолдың қақпағын ешқашан шешпеңіз.

## Басқару панелі



### 1. Таймерді баптау

Максималды уақыт – 35 минут. Уақыт біткенде дыбыстық сигнал естіліп, қалам "0" қалпына келеді.

### 2. Микротолқынды пештің жұмысы

№	ЖЖС сәулелену қуаты	ЖЖС СӘУЛЕЛЕНУДІҢ ШЫҒЫС ҚУАТЫ
1	Низкий	Шығыс қуаты шамамен 17%
2	Средн. низкий	Шығыс қуаты шамамен 30%
3	Средний	Шығыс қуаты шамамен 55%
4	Ср. высокий	Шығыс қуаты шамамен 80%
5	Высокий	Шығыс қуаты 100%

Төменде өнімдерді еріту уақыты бойынша ұсыныстар келтірілген:

№	Салмағы (г)	Еріту уақыты
1	200 г	4 минутқа жуық
2	400 г	8 минутқа жуық
3	600 г	12 минутқа жуық

## Микротолқынды пешті пайдалану

- 1** Қуат баусымын қосыңыз

  - Баусымды жалғау алдында, таймер "0" жағдайына орнатылғанына көз жеткізіңіз.
  - Желдеткіш саңылауларды жауып тастамаңыз.
- 2** Азық-түліктерді шыныдан жасалған айналмалы тұғырға қойып есікті жабыңыз

  - Азық-түлік ыдыста болуы керек.
  - Егер онда өнімдер болмаса, микротолқынды пешті қоспаңыз: бұл пештің бұзылуына әкелуі мүмкін.
- 3** Қажетті қуат деңгейін таңдаңыз.

- 4 Микротолқынды пеш жұмыс істей бастайды. Егер тамақ дайындауды тоқтату керек болса, жай ғана есікті ашыңыз. Жұмысты қайта бастау үшін есікті жабыңыз.
- 5 Дайындау уақыты аяқталғаннан кейін дыбыстық сигнал естіледі және ішкі жарықтандыру автоматты түрде өшеді.  
Егер сіз тағамды пісіру уақыты аяқталғанға дейін шығаратын болсаңыз, онда микротолқынды пеш ішіндегі өнімдерсіз жұмыс істемеуі үшін таймерді "0" жағдайына міндетті түрде қойыңыз.
- 6 Пештен ыстық тағамдарды алу кезінде қолғап киіп, пештің ішкі қабырғаларына тимеу ұсынылады.

**АБАЙЛАҢЫЗ**

Тамақтың қызуы тез, әдетте 2-3 минутта болады. Әр 5 минут сайын тағамның дайындығын міндетті түрде тексеріп отырыңыз. Тағамды дайындау режимін тексеріп, оны өзіңіздің дәмдік талғамыңызға қарай түзетіңіз. Қызып кетуден аулақ болыңыз. Ботқаны қыздыру кезінде оны алдымен араластырып, содан кейін полиэтилен пленкасымен (будың шығуы үшін тесіктер қалдырыңыз) немесе арнайы тесікті қақпақпен жабу керек.

Еріту уақытының жартысы өткеннен кейін есікті ашып, азық-түліктерді біркелкі еріту үшін аударыңыз.

## 4 Ыдысты пайдалану жөніндегі нұсқаулық

Микротолқынды пеште тамақ дайындауға қолайлы және қауіпсіз ыдыстарды міндетті түрде пайдаланыңыз. Ыстыққа төзімді керамикадан, шыныдан немесе пластмассадан жасалған ыдыстар микротолқынды пеште тамақ дайындауға жарамды. Микротолқынды пеште және аралас режимде тамақ дайындау үшін ешқашан металл ыдыстарды пайдаланбаңыз, өйткені бұл ұшқынның пайда болуына әкелуі мүмкін. Төмендегі кестені пайдалана аласыз.

### Микротолқынды пеште пайдалануға болатын материалдар

Алюминий жұқалтыр	Тек орау. Кішкентай тегіс бөліктерді ет немесе құс етінің жұқа бөліктерін қызып кетпеу үшін жабуға болады. Егер фольга пештің қабырғаларына тым жақын болса, ұшқын пайда болуы мүмкін. Фольга пеш қабырғаларынан кемінде 2,5 см қашықтықта болуы керек.
Қуыруға арналған сыйымдылық	Өндіруші нұсқауларын орындаңыз. Қуыруға арналған ыдыстың төменгі бөлігі айналмалы үстелдің үстінен кемінде 5 мм қашықтықта болатындай етіп, тек торға орналастырыңыз. Дұрыс пайдаланбау айналмалы үстелдің сынуына әкелуі мүмкін.
Асханалық ыдыс	Тек микротолқынды пеште пайдалануға қауіпсіз. Өндіруші нұсқауларын орындаңыз. Жарықтары немесе кетіктері бар ыдысты пайдаланбаңыз.
Шыны құтылар	Үнемі қақпағын ашыңыз. Азық-түлікті жылығанша қыздыру үшін ғана пайдаланыңыз. Шыны банкалардың көпшілігі ыстыққа төзімді емес және жарылуы мүмкін.
Шыны ыдыс	Тек пешке пайдалануға арналған ыстыққа төзімді шыны ыдыс. Ыдыстың металл жиектемесі жоқ екеніне көз жеткізіңіз. Жарықтары немесе кетіктері бар ыдысты пайдаланбаңыз.
Пеште тамақ пісіруге арналған пакеттер	Өндіруші нұсқауларын орындаңыз. Металл қысқыштар көмегімен пакеттерді байламаңыз. Бу шығуы үшін тіліктер жасаңыз.
Қағаз тәрелкелер мен стақандар	Қысқа мерзімді дайындау немесе қыздыру үшін ғана пайдаланыңыз. Тамақ пісіру кезінде пешті қараусыз қалдырмаңыз.
Қағаз орамалдар	Өнімдерді жабу және артық майды сіңіру үшін қолданыңыз. Қысқа мерзімді дайындау үшін ғана қараумен қолданыңыз.
Пергамент қағазы	Шашырауды болдырмау үшін өнімдерді жабу үшін немесе булау кезінде орау үшін пайдаланыңыз.

Пластмасса	Тек микротолқынды пеште пайдалануға қауіпсіз. Өндіруші нұсқауларын орындаңыз. «Микротолқынды пеште пайдалану үшін қауіпсіз» белгісі болуы керек. Кейбір пластмасса контейнерлер ішіндегі тағамдар ыстық болған сайын жұмсарады. Пісіруге арналған пакеттерде және тығыз жабылған пластик пакеттерде қаптамалардағы нұсқауларға сәйкес тіліктер немесе тесіктер жасалуы керек.
Пластикалық орам	Тек микротолқынды пеште пайдалануға қауіпсіз. Ылғалды сақтау үшін пісіру кезінде өнімдерді орау үшін пайдаланыңыз. Пластикалық қаптаманың тағамдарға тиюіне жол бермеңіз.
Термометрлер	Тек микротолқынды пеште (ет немесе кондитерлік өнімдерге арналған термометрлер) пайдалануға қауіпсіз.
Балауыз қағаз	Шашырауды болдырмау және ылғалды сақтау үшін орам ретінде пайдаланыңыз.
Алюминий науа	Ұшқындау тудыруы мүмкін. Өнімдерді микротолқынды пеште пайдалану үшін қауіпсіз ыдысқа салыңыз.

## **Микротолқынды пеште қолдануға болмайтын материалдар**

Металл тұтқалары бар тағамдарға арналған картон қораптар	Ұшқындау тудыруы мүмкін. Өнімдерді микротолқынды пеште пайдалану үшін қауіпсіз ыдысқа салыңыз.
Металл ыдыс немесе металл әрлеуі бар ыдыс	Металл микротолқынды энергияның өнімдерге кіруін жабады. Металл әрлеу ұшқындауды тудыруы мүмкін.
Металл қысқыш-бұрауыштар	Пеште өрт шығуына әкелуі мүмкін.
Көбікпласт	Көбікпласт жоғары температураның әсерінен балқып кетуі немесе оның ішіндегі сұйықтықты ластауы мүмкін.
Сүрек	Ағаш микротолқынды пеште қолданған кезде кебеді және жарылуы немесе жарылуы мүмкін.

## Ас әзірлеу бойынша кеңестер

Дайындау нәтижесіне келесі факторлар әсер етуі мүмкін:

### Тамақ пісіруге дайындық

Қалыңдау бөліктерді ыдыстың сыртына, жіңішкеуеу бөліктерді ортасына қойып, біркелкі етіп орналастырыңыз. Мүмкіндігінше азық-түліктерді бір-бірінің үстіне қоймаңыз.

### Пісіру уақытының ұзақтығы

Пісіруді қысқа мерзімді баптаудан бастаңыз, уақыт өткеннен кейін оны бағалаңыз және нақты қажеттілікке сәйкес ұлғайтыңыз. Тамақ дайындау уақытын шамадан тыс ұзарту түтіннің пайда болуына және жануға әкелуі мүмкін.

### Тағамды біртегіс пісіру

Тауық еті, гамбургер немесе стейк сияқты тағамдарды пісіру кезінде бір рет аудару керек.

Өнімнің түріне байланысты, егер қажет болса, оны пісіру кезінде тағамның шетінен ортасына қарай бір немесе екі рет араластырыңыз.

### Дайын болған тағамның микротолқынды пеште біршама тұруына уақыт бөліңіз.

Пісіру уақыты аяқталғаннан кейін тағамды пеште бірнеше минутқа қалдырыңыз, бұл оған пісіру циклін аяқтауға және біртіндеп салқындатуға мүмкіндік береді.

### Тағам дайын ба?

Тағамның түсі мен қаттылығы оның дайын екенін анықтауға көмектеседі, бұл белгілерге мыналар жатады:

- Бу тағамның шетінен ғана емес, барлық бөлігінен шығады.
- Құс етінің кесектерін оңай жылжытуға болады.
- Шошқа немесе құс етінде қан іздері жоқ
- Балық мөлдір емес және шанышқымен оңай кесіледі

### Қуыруға арналған ыдыс

Қызартуға арналған қалыпты немесе өздігінен қызатын ыдысты пайдаланған кезде, оның астына әрдайым ыстыққа төзімді материал, мысалы, бұрылатын шыны тіреуіш пен айналмалы сақинаны зақымдамау үшін фарфор табақшасын қойыңыз.

### Микротолқынды пеште пайдалану үшін қауіпсіз пластикалық үлдір

Майлылығы жоғары тағамдарды дайындағанда полиэтилен пленкасының тағамдарға жанасуына жол бермеңіз, себебі ол балқып кетуі мүмкін.

### Микротолқынды пеште пайдалану үшін қауіпсіз пластикалық ыдыс

Микротолқынды пеште қолдануға жарамды кейбір пластикалық ыдыстар май мен қант мөлшері жоғары өнімдерді дайындауға жарамсыз болуы мүмкін.

Сонымен қатар ыдысты алдын ала қыздыру уақытын ыдысты пайдалану жөніндегі нұсқаулықта көрсетілген уақыттан асыруға болмайды

## Микротолқынды пеш күтімі



### АБАЙЛАҢЫЗ

Пешті үнемі тазалап, тамақ қалдықтарын алып тастау керек.



### ЕСКЕРТУ

- a. Тазарту алдында, қуат сымын розеткадан суырыңыз. Азық-түліктер суыған соң. Тазалау кезінде тұрмыстық құрылғыны суға немесе басқа сұйықтықтарға батырмаңыз.
- b. Пештің тазалығына қойылатын талаптарды сақтамау бет сапасының нашарлауына әкелуі мүмкін, бұл аспаптың қызмет мерзімін қысқартып, қауіпті жағдай қауіпін тудыруы мүмкін.
- c. Ешқашан тұрмыстық техниканың кез келген бөлшектерін жуу үшін қатты жуғыш заттарды, бензинді, абразивті ұнтақты немесе металл щетканы пайдаланбаңыз.
- d. Толқынжолдың қақпағын шешпеңіз.
- e. Микротолқынды пешті ұзақ уақыт қолданған кезде, онда әдеттен тыс иістер пайда болуы мүмкін, оларды келесі 3 тәсілмен жоюға болады:
  - 1) Лимонның бірнеше тілімін кесеге салыңыз, содан кейін 2-3 минут бойы жоғары қуатта қыздырыңыз.
  - 2) Пешке бір кесе қызыл шай қойыңыз, содан кейін жоғары қуатта қыздырыңыз.
  - 3) Апельсин қабығын пешке салыңыз, содан кейін оны жоғары қуатта 1 минут бойы қыздырыңыз.
- f. Егер бұйым пайдаланылмаса, оны құрғақ және желдетілетін бөлмеде жақсы сақталуын қамтамасыз ету үшін сақтау керек.



### ЕСКЕРТУ

Тамақ өнімдерімен жанасатын беттерді тазарту бойынша егжей-тегжей нұсқаулықтар:

Пайдаланғаннан кейін толқын өткізгіштің қақпағын дымқыл шүберекпен сүртіңіз, содан кейін тамақ қалдықтары мен майды кетіру үшін құрғақ. Жиналған май шамадан тыс қызып, түтін немесе өрт тудыруы мүмкін.

## Тазалау жөніндегі кеңестер

Есік тығыздағыштарын, қуыстарын және іргелес бөлшектерін тазалауға арналған бөлшектер:

### Сыртқы беттерді тазалау:

Корпусты ылғалды жұмсақ шүберекпен сүртіңіз.

**Есік:**

Есік пен терезені дымқыл жұмсақ шүберекпен сүртіңіз.  
Сұйықтықтың қалдықтарын немесе шашырауды кетіру үшін есік тығыздағыштарын және оларға іргелес бөлшектерді сүртіңіз  
Басқару панелін сәл дымқыл жұмсақ шүберекпен сүртіңіз

**Ішкі қабырғалар:**

Ішкі беттерін ылғалды жұмсақ шүберекпен сүртіңіз  
Тағам қалдықтарын кетіру үшін толқынжол қақпағын сүртіңіз.

**Бұрылмалы шыны тіреуіш / Бұрылмалы сақина / Айналу осі:**

Жұмсақ сабынды сумен жуыңыз  
Таза сумен жуып, толығымен құрғатыңыз.

## Ақауларды табу және жою

Ақаулық болып табылмайды	
Микротолқынды пеш телесигналдарды қабылдауға кедергі келтіреді.	Қысқа толқынды пеш жұмыс істеп тұрған кезде радио-және телебағдарламаларды қабылдау қиындауы мүмкін. Дәл осындай жағдай кез келген электр аспаптары, мысалы, миксер, шаңсорғыш, электр желдеткіші жұмыс істеген жағдайда пайда болады. Бұл қалыпты жағдай.
Ішіндегі жарық күңгірт жанады	Төмен қуаты бар АЖЖ-мен дайындаған кезде пештің жарықтандыруы неғұрлым әлсіз болуы мүмкін. Бұл қалыпты жағдай.
Есіктің булануы, желдеткіш тесіктерден ыстық ауаның шығуы.	Дайындалып жатқан тағамнан бу шығуы мүмкін. Оның көп бөлігі желдету тесіктері арқылы сыртқа шығады. Бірақ кейбір бөлігі пештің есігі сияқты суық бетте жиналуы мүмкін. Бұл қалыпты жағдай.
Пеш тамақсыз кездейсоқ қосылды.	Пешті ішінде азық-түлік болмаса пайдалануға тыйым салынады. Бұл өте қауіпті.

Ақаулықтар	Ақаулықтың ықтимал себебі	Шешімі
Пешті іске қосу мүмкін емес.	(1) Қуат беру сымы тығыздап салынбаған.	Ашаны розеткадан суырыңыз. Содан кейін ашаны розеткаға 10 секундтан кейін қайта салыңыз.
	(2) Сақтандырғыш немесе автоматты ажыратқыш іске қосылды.	Сақтандырғышты ауыстырыңыз немесе автоматты ажыратқышты қалпына келтіріңіз (біздің компанияның кәсіби қызметкерлері жөндейді)
	(3) Розетка ақаулығы.	Розетканы басқа электр аспаптармен тексеріңіз.
Пеш қызбайды.	(4) Есік тығыз жабылмаған.	Есікті тығыз жабыңыз.
Қысқа толқынды пеш жұмыс істеп тұрған кезде шыны табандық шулайды.	(5) Айналмалы диск тірегі мен пештің түбі ластанған.	Лас бөлшектерді тазалау үшін Микротолқынды пешке техникалық қызмет көрсету бөлімін қараңыз.

## Тұтынушылық қызметі

Сapсіу компаниясының тұтынушыларға қолдау көрсету қызметіне, сондай-ақ түпнұсқалық қосалқы бөлшектерді пайдалануға кеңес береміз. Егер сіздің тұрмыстық техникамен қиындықтарыңыз болса, алдымен «Ақауларды жою» бөлімін оқып шығыңыз.

Егер де сіз проблемаңыздың шешімін таба алмаған болсаңыз, мынаған жүгініңіз:

— біздің ресми дилерімізге немесе

— колл-орталыққа қоңырау шалыңыз:

8-800-070-03-29 (РҚ),

— <https://haieronline.kz/> сайтына кіріңіз, онда сіз қызмет көрсету туралы сұрау жібере аласыз және жиі қойылатын сұрақтарға жауап таба аласыз. Біз бастапқы қаптамадағы қосалқы бөлшектерді пайдалануды ұсынамыз. Сервис қызметіне жүгінер алдында сізде келесі мөлiмeтeр бар екендігіне көз жеткізуіңізді сұраймыз. Бұл ақпаратты құрылғы есігінің оң жағында орналасқан техникалық деректер жасылған тақтайшадан табуға болады.

Үлгі \_\_\_\_\_

Сериялық нөмірі \_\_\_\_\_



Қолданбаны жоғалу үшін қолданбаны қолдану үшін қолданбаны қолдану картасын да тексеріңіз. Құжаттарды және сату құжаттарын да тексеріңіз. Маңызды! Себебі құрылғыда тізбекті нөмір жоқ жасаушы құрылғыны анықтайды, сондықтан оның қолдауын қамтамасыз етеді.

Құрылғыдан фабрика идентификациясын өшіру үшін жабу. Фабриканың жарлығы жоқ параметрлерді доғаруға болмайды.

Бұл құжат алдын ала ескертусіз өзгертілуі мүмкін.

Өнім Еуразиялық экономикалық (Кеден) одағының техникалық регламенттерінің талаптарына сәйкес келеді. Сәйкестік сертификаты № ЕАЭС RU C-CN.AЯ46.B.44979/25 17.12.2025 бастап 16.12.2030 дейін әрекет етеді. Сәйкестік туралы декларация № ЕАЭС N RU Д-CN.РА11.B.56347/25 11.12.2025 бастап 10.12.2030 дейін әрекет етеді.

\* Толығырақ мәліметтер берілген сәйкестік сертификаттары мен тіркелген декларациялардың бірыңғай тізілімінде көрсетілген Еуразиялық экономикалық одақтың сәйкестігі туралы.

## Кепілдік шарттары

### Құрметті сатып алушы!

Haier корпорациясы мына мекенжай бойынша орналасқан: Room 8401, HaierBrand building, Haier industry park, Hi-tech Zone, Laoshan District, Qingdao, Қытай, Сізге таңдауыңыз үшін алғыс айтады білдіреді және пайдалану ережелерін ұстанған кезде осы бұйымның жоғары сапасы мен мінсіз жұмыс атқаратындығына кепілдік береді. Тұрмыста пайдалану үшін арналған тұрмыстық бұйымның жұмысқажарамды ресми мерзімі: бұйым кесімді тұтынушыға табысталған күннен бастап теледидарларға, микротолқынды пештер — 5 жыл, планшеттік компьютерлерге, ноутбуктерге және теледидарлық приставкаларға — 3 жыл, шаңсорғыштарға — 4 жыл, ұялы телефондар мен гироскутерлерге — 2 жыл, қалған тауарларға — 7 жыл. Өнімнің жоғары сапасын ескере отырып, нақты қызмет ету мерзімі ресми біз ету мерзімінен әлдеқайда ұзағырақ болуы мүмкін. Қызмет ету мерзімі аяқталғаннан кейін профилактикалық жұмыстарды жүргізу үшін және ұсынымдар алу үшін Авторландырылған сервистік орталыққа жүгінуіңізді сұраймыз. Барлық өнім пайдалану шарттарын ескере отырып өндірілген және Еуразиялық экономикалық (кедендік) одақтың техникалық регламенттерінің талаптарына сәйкес келеді. Түсінбеушіліктерді болдырмау үшін сатып алу кезінде пайдалану құжаттамасы мен кепілдік шарттарын мұқият оқып шығуыңызды сұраймыз. Осы бұйым тұрмыстық мақсаттағы техникалық кұрделі тауар болып табылады. Егер сіз сатып алған бұйым арнайы орнатуды және іске қосуды талап еткен болса, біз сізге Candy уәкілетті қызмет көрсету орталығына хабарласуды ұсынамыз.

Haier корпорациясы бұйымның кемшіліктері анықталған жағдайда тұтынушылар құқықтарын қорғау туралы қолданыстағы заңнамамен, басқа нормативтік актілермен бекітілген тұтынушылар талаптарын қанағаттандыру бойынша міндеттемелерді өзіне алғанын растайды. Алайда, Haier корпорациясы төменде мазмұндалған шарттар сақталмаған жағдайда кепілдікті қызмет көрсетуден бас тарту құқығын өзіне қалдырады.

### Кепілдікті қызмет көрсетудің шарттары

Haier Корпорациясы тауар тұтынушыға табыс етілген күннен бастап 12 ай кепілдік мерзімді орнатады. Біқтимал жаңсақтықтарға жол бермеу үшін қызмет ету мерзімі ішінде бұйымға сатылған кезде қоса тіркелетін құжаттарды (сату қивантациясы, кассалық чек, пайдалану құжаттамасы) сақтап қойыңыз.

Кепілдікті тек уәкілетті Candy қызмет көрсету орталықтары көрсегеді. Уәкілетті қызмет көрсету орталықтарының толық тізімін алу үшін келесі нөмірлерге қоңырау шалу арқылы Candy байланыс орталығына хабарласыңыз: 8-800-070-03-29 — Қазақстаннан келген тұтынушылар үшін (Қазақстан өңірлерінен тегін қоңырау шалу) немесе сайтта: <https://haieronline.kz> немесе келесі электрондық пошта арқылы сұрату жасап біле аласыз: support-kz@haieronline.kz Уәкілетті қызмет көрсету орталықтары өзгеруі мүмкін, толық ақпарат алу үшін Candy байланыс орталығына хабарласыңыз.

### Кепілдік міндеттемелер ақаулықтары келесілердің салдарынан пайда болған бұйымдарға қатысты болмайды:

- тұтынушының тауарды пайдалану, сақтау және/немесе тасымалдау жағдайлары мен ережелерін бұзуы;
- бұйымды қате орнату, баптау және/немесе іске қосу;
- тоңазытқыш сұлбамен жұмыстар технологияларын және электрлік қосылуларды бұзу, сонымен қатар бұйымды монтаждауға құжатпен расталған тиісті біліктілігі жоқ тұлғаларды тарту;
- пайдалану құжаттамасында талап етілгендей, тауарға ақтылы қызмет көрсетілмесе;
- су құбырларының желісіндегі артық немесе жеткіліксіз қысымнан;
- бұйымның осы түріне сәйкес келмейтін жуғыш құралдарды пайдалану, сонымен қатар жуғыш құралдардың ұсынылған мөлшерлемесінен асып кеткенде;
- бұйымды ол арналмаған мақсаттарда пайдаланғанда;
- үшінші тұлғалардың әрекеттерінен: уәкілеттері жоқ тұлғалардың жөндеуі немесе өндіріші рұқсат етпеген құрылымдық немесе сызбалы техникалық өзгерістерді енгізуі;
- стандарттардан және қуат беру желілердің нормаларынан ауытқу;
- еңсерілмейтін қуа әрекеттерінен (апат, өрт, найзағай және т. б.);
- жазатайым оқиғалардан, тұтынушының немесе үшінші тұлғалардың қасқана немесе абайсыз әрекеттерінен бұйымның ішіне бөгде заттардың, заттектердің, сұйықтықтардың, жәндіктердің, жәндіктердің тіршілік әрекеттерінің өнімдерінің түсуінен пайда болған бұзылулар анықталса;
- су жылытқыштың толтырылмаған/толық толтырылмаған бағының іске қосылуының салдарынан термоқорғаудың іске қосылуы.

### Кепілдікті қызмет көрсету жұмыстардың келесі түрлеріне қатысты олмайды:

- бұйымды пайдаланатын жерде орнату іске қосуға;
- тұтынушыға бұйымды пайдалану жөнінде нұсқау және кеңес беруге;
- бұйымды сыртынан немесе ішінен тазартуға.

### Кепілдікті қызмет көрсетуге төменде аталған шығыс материалдар мен керек-жарақтар жатпайды:

- кондиционерлерге арналған сүзгілер;
- кір және ыдыс жуғыш машиналарға арналған сүзгілерге, суды жеткізу/ағызуға арналған құбыршықтарға;
- шаңсорғыштарға арналған құбыршықтер, шөткелер, саптамалар, шаң жинағыштар, сүзгілер;
- микротолқынды пештерге арналған төрелкелер, істекшелер, торлар, табақшалар және қойғыштар;
- сүзгілер, иісті жұтқыштар, шамдар, сөрелер, жәшіктер, қойғыштар және тоңазытқышқа азық-түлікті сақтауға арналған басқа ыдыстар;
- басқару пульстері, аккумуляторлық батареялар, қуат беру элементтері, қуат берудің сыртқы блоктары және зарядтау құрылғылары;
- бұйымға қосымша тіркелетін құжаттама.

**Бұйымға мерзімдік қызмет** (сүзгілерді ауыстыру және т. б.) тұтынушының қалауы бойынша қосымша ақыға жүргізіледі.

Маңызды! Аспапта сериялық нөмірдің болмауы өндірушіге аспапты сәйкестендіруге, және де, нәтиже ретінде, оған кепілдікті қызмет көрсетуге мүмкіндік бермейді. Аспаптан зауыттық сәйкестендіруші тақтайшаларды алып тастауға тыйым салынады. Зауыттық тақтайшалардың болмауы кепілдікті міндеттемелерді орындаудан бастартудың себебіне айналуы мүмкін.

# CANDY

**RU**

**Изготовитель:**

«Haier Overseas Electric Appliances Corp. Ltd.»,  
Room S401, Haier Brand building,  
Haier Industry park Hi-tech Zone,  
Laoshan District, Qingdao, China

**Уполномоченная организация:**

ООО «ХАР» 121099, г. Москва,  
Новинский бульвар, д. 8, этаж 16,  
офис 1601

**Уполномоченная организация  
в Республике Казахстан:**

ТОО «Хайер Мидл Эйжа»,  
050000, город Алматы,  
Медеуский район,  
Проспект Достық, дом 210.

**Гарантийный срок и дата  
изготовления указаны на  
этикетке устройства.**

**Сделано в Китае**

**KZ**

**Өндіруші:**

«Haier Overseas Electric Appliances Corp. Ltd.», Рум S401, Хайер бренд билдинг, Хайер индастри парк Хай-тек зон, Лаошан дистрикт, Циндао, Қытай

**Қазақстан Республикасындағы  
уәкілетті ұйым/ импорттаушы:**

«Хайер Мидл Эйжа» ЖШС,  
050000, Алматы қаласы, Медеу ауданы, Достық даңғылы,  
210 ғимарат.

**Кепілдік мерзімі мен  
шығарылған күні құрылғының  
жапсырмасында көрсетілген.**

**Қытайда жасалған**

