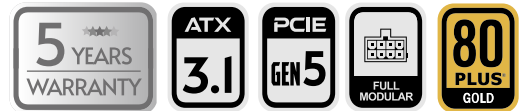


- ATX 3.1 с PCIe GEN5
- Сертификат по КПД 80PLUS® GOLD
- Японские главные конденсаторы
- Полумостовой LLC-преобразователь с технологией DC-DC
- Полностью модульное управление кабелями

Серия CHIEFTEC Polaris 3.0 разработана в соответствии со стандартом Intel ATX 3.1 и поддерживает PCIe GEN 5 с эффективностью, сертифицированной 80 PLUS® GOLD, обещающая исключительную производительность. Polaris 3.0 отличается современным техническим дизайном, включая полумостовой преобразователь LLC с технологией DC-to-DC, а также японские основные конденсаторы для достижения низких пульсаций и жесткой регулировки напряжения.

Бесшумный вентилятор Polaris 3.0 135 мм FDB оптимизирует баланс между охлаждением и шумом при превосходной долговечности. Полностью модульная организация кабелей обеспечивает чистую и удобную сборку внутри любой системы.

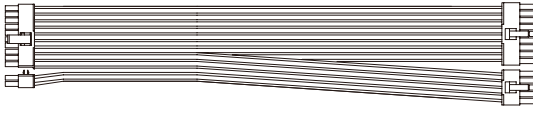

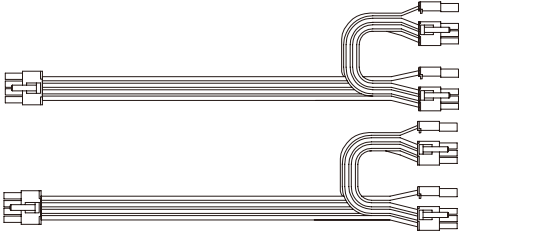

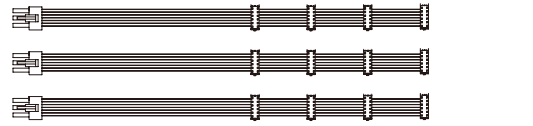



ТЕХНИЧЕСКИЕ ХАРАКТЕРИСТИКИ	
Модель	Polaris 3.0 1050W
Код товара	PPS-1050FC-A3
ХАРАКТЕРИСТИКИ	ATX 12V 3.1
Форм-фактор	ATX
Эффективность	80 PLUS® GOLD
PFC	Активный PFC (0.9)
Охлаждение	135мм FDB Охлаждение
Размеры (ГхШхВ)	160мм x 150мм x 86мм
Безопасность	AFC (Автоматический контроль скорости вентилятора) OPP (Защита от перегрузки по суммарной мощности по всем каналам) OTP (Защита от перегрева) OVP (Защита от подачи повышенного напряжения) SCP (Защита от короткого замыкания) SIP (Защита от всплесков и бросков напряжения) UVP (Защита от понижения напряжения в сети) OCP (Защита от перегрузки по току)
Гарантия (бизнеса к бизнесу)	5 лет

Выход постоянного тока						
PPS-1050FC-A3	АС входного напряжения	100-240V~ / 15-8A / 50 - 60Hz				
	Выход постоянного тока	+3.3V	+5V	+12V	-12V	+5VSB
	Максимальная сила тока	22A	22A	87.5A	0.3A	3.0A
	Максимальная нагрузка по всем каналам	120W		1050W	3.6W	15W
			1050W			

* Указанные технические характеристики могут быть изменены в любой момент без предварительного уведомления.

** CHIEFTEC® является зарегистрированной торговой маркой. Все другие бренды и / или логотипы являются собственностью их соответствующих владельцев.

	Кабели	Коннекторы	Длина кабелей, мм
	20+4 PIN ATX	1	650
	8 PIN EPS (4+4)	2	2 x 650
	8 PIN PCIe (6+2)	4	2 x 600/100
	16 PIN PCIe GEN5	1	600
	SATA	12	3 x 550/100/100/100
	MOLEX	4	550/100/100/100

Сертификаты



Версия: 01/2023

* Указанные технические характеристики могут быть изменены в любой момент без предварительного уведомления.

** CHIEFTEC® является зарегистрированной торговой маркой. Все другие бренды и / или логотипы являются собственностью их соответствующих владельцев.