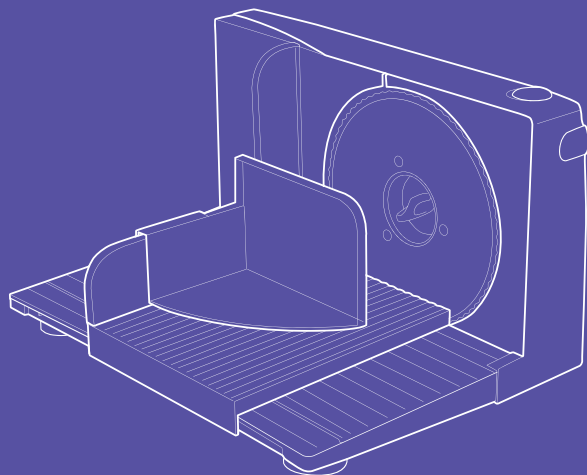


Идеальный срез!



**Ломтерезка
КТ-6810**

Если у вас возникнут трудности с использованием нашей техники, перед обращением в магазин просим позвонить на горячую линию Kitfort:

8-800-775-56-87

(пн-пт с 9:30 до 17:30 по московскому времени)

info@kitfort.ru

Мы расскажем про особенности работы прибора и проконсультируем по любым другим вопросам

Содержание

Общие сведения.....	4
Комплектация	4
Устройство ломтерезки	5
Подготовка к работе и использование.....	6
Чистка и обслуживание	8
Уход и хранение.....	9
Устранение неполадок	9
Технические характеристики	10
Меры предосторожности.....	11
Другие товары Kitfort.....	14

Общие сведения

Ломтерезка предназначена для нарезки хлеба, овощей, фруктов, колбас, сыров, рыбы и готового мяса. С ее помощью можно быстро и аккуратно нарезать одинаковые ломтики для приготовления различных блюд. Тонко нарезанные продукты выглядят более аппетитно и делают даже простое блюдо интересным. Вы также можете подготовить овощи, фрукты или мясо для сушки в духовке или сушилке. С помощью ломтерезки вы существенно сократите время нарезки и получите ровные ломтики, добиться которых при нарезке обычным ножом очень непросто.

Принцип работы ломтерезки прост: при включении устройства дисковый нож начинает вращаться, и, когда вы пододвигаете каретку с продуктом к ножу, отрезается ломтик необходимой толщины. Нож выполнен из нержавеющей стали и имеет волнообразный край. Толщина нарезки определяется зазором между дисковым ножом и ограничителем. В ломтерезке КТ-6810 толщину ломтиков можно плавно регулировать от 1 до 17 мм.

Устройство оснащено системой блокировки от случайного включения. Включить устройство можно, только зажав две кнопки на корпусе одновременно.

Дисковый нож легко снять для заточки или очистки. Части устройства, непосредственно контактирующие с продуктом, съемные, поэтому их удобно мыть, не беспокоясь о том, что вода может попасть в корпус устройства и вывести его из строя.

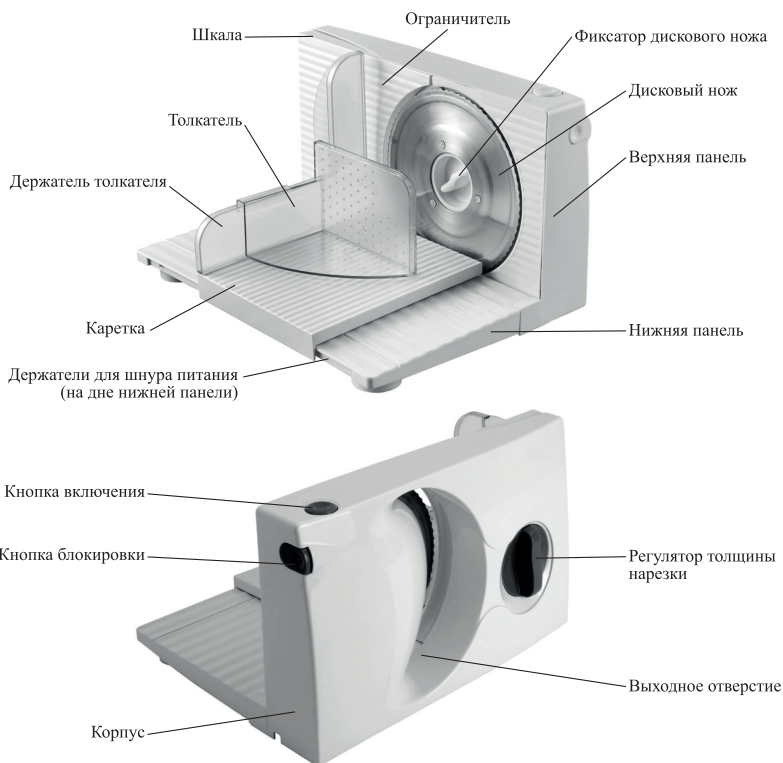
В данном приборе предусмотрены противоскользящие ножки, чтобы сделать его более устойчивым. На дне есть держатели для шнура питания, на которые можно сматывать его излишки, чтобы шнур питания не мешал во время работы.

Комплектация

1. Ломтерезка — 1 шт.
 - Корпус — 1 шт.
 - Дисковый нож — 1 шт.
 - Каретка с держателем толкателя — 1 шт.
 - Толкатель — 1 шт.
2. Руководство по эксплуатации — 1 шт.
3. Коллекционный магнит — 1 шт.*

*опционально

Устройство ломтерезки



Корпус ломтерезки состоит из двух панелей: на **нижней панели** располагается **каретка**, на которую укладывается продукт, на **верхней панели** находится **дисковый нож**. Каретку нужно вручную передвигать по нижней панели до дискового ножа и возвращать обратно. В рабочем положении панели расположены под углом 90° друг к другу. Для компактного и безопасного хранения можно сложить устройство, прижав одну панель к другой.

Чтобы защитить руки от дискового ножа во время работы, предусмотрен **толкатель**. Двигайте толкатель по **держателю толкателя**, прижимая с его помощью продукт к ограничителю.

Внимание! Не используйте устройство без установленной каретки. Не пытайтесь подтолкнуть нарезаемый продукт посторонними предметами или пальцами, используйте только толкатель. Всегда держите руки как можно дальше от дискового ножа: его край очень острый. Будьте осторожны, чтобы не пораниться.

Для изменения толщины ломтиков поворачивайте **регулятор толщины нарезки**: вы можете настроить толщину от 1 до 17 мм. Чтобы увеличить толщину ломтика, поворачивайте регулятор по часовой стрелке — **ограничитель** на верхней панели будет двигаться, делая расстояние между собой и дисковым ножом больше. Чтобы

уменьшить толщину ломтика, поворачивайте регулятор против часовой стрелки — ограничитель на верхней панели будет сокращать расстояние между собой и дисковым ножом.

Внимание! Не пытайтесь повернуть регулятор толщины нарезки на треугольную отметку: данное положение необходимо для разборки устройства (не предусмотрено при нормальном использовании). У вас не получится это сделать без дополнительного усилия. Однако если приложить усилие, можно повредить пластиковые детали, фиксирующие ограничитель на корпусе.

Кнопка блокировки защищает устройство от случайного включения: кнопка включения сработает, только если вы при этом зажмете кнопку блокировки.

Для включения ломтерезки нажмите и удерживайте **кнопку включения**, зажав кнопку блокировки. Чтобы выключить устройство, отпустите обе кнопки.

Готовые ломтики подаются через **выходное отверстие**. Под него рекомендуется установить поднос или тарелку (в комплект не входят).

Дисковый нож можно снять с устройства для заточки или очистки, повернув **фиксатор дискового ножа** по часовой стрелке.

Внимание! Будьте осторожны! Дисковый нож очень острый, держите его, только взявшись за пластиковые детали. Не касайтесь края дискового ножа!

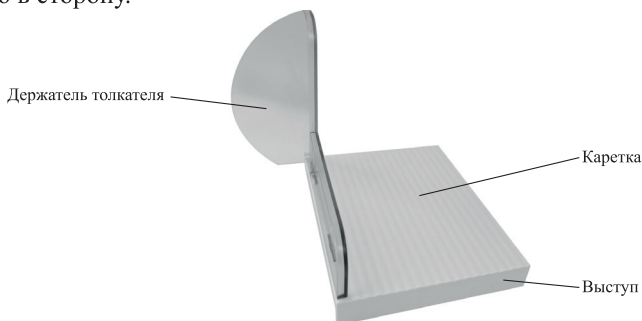
Подготовка к работе и использование

Подготовка к работе

Перед первым использованием достаньте устройство из коробки и удалите все упаковочные материалы. Протрите корпус прибора сначала влажной, а затем сухой мягкой тканью. Будьте осторожны: край дискового ножа очень острый. Чтобы снять дисковый нож, поверните фиксатор дискового ножа по часовой стрелке, и медленно потяните нож в сторону, держась за фиксатор. Промойте дисковый нож, каретку с держателем толкателя и толкатель в теплой воде. При необходимости используйте неабразивное моющее средство и мягкую губку. Тщательно высушите вымытые части устройства. Не погружайте корпус прибора в воду или другие жидкости. Избегайте попадания воды внутрь корпуса, на органы управления и шнур питания.

Сборка

1. Присоедините держатель толкателя к каретке, полностью вставив выступы на нем в углубления на каретке. Чтобы снять держатель толкателя с каретки, потяните его в сторону.



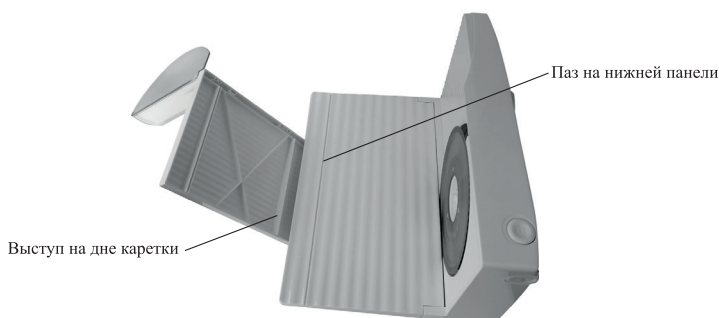
2. Поставьте ломтерезку кнопкой включения вверх и опустите нижнюю панель на 90°. Если дисковый нож не установлен в верхнюю панель ломтерезки, вставьте его в углубление на корпусе устройства, совместив выступы на пластиковой вставке сзади ножа с углублениями в панели. При установке держитесь за фиксатор ножа. Поверните фиксатор дискового ножа против часовой стрелки до упора. Чтобы снять дисковый нож, поверните фиксатор дискового ножа по часовой стрелке до упора и медленно потяните нож в сторону от устройства.

Внимание! Будьте осторожны! Дисковый нож очень острый, при снятии ножа и его установке в корпус устройства беритесь только за пластиковые детали. Не касайтесь края дискового ножа!

Перед началом работы всегда проверяйте, что фиксатор дискового ножа повернут против часовой стрелки до упора и нож надежно закреплен.

3. Установите каретку с держателем толкателя на нижнюю панель ломтерезки, зацепив выступ на каретке за край панели и опустив каретку на нижнюю панель. При этом в паз на нижней панели попадет выступ на дне каретки. Чтобы снять каретку, откиньте ее на себя и потяните в сторону от устройства.

Примечание. Устанавливайте и снимайте каретку, когда она находится примерно посередине нижней панели. Если каретка будет находиться в крайнем правом или левом положении, ограничители могут помешать ее установке или снятию.



4. Наденьте толкатель на держатель толкателя ребристой частью к дисковому ножу. Двигайте толкатель вдоль держателя, чтобы прижимать продукт к ограничителю.
- Внимание!** Не используйте устройство, если какие-либо его части не установлены.

Использование

1. Установите собранную ломтерезку на ровную устойчивую горизонтальную поверхность на расстоянии не менее 10 см от стен, края стола и других предметов. Излишки шнура питания смотайте на держатели на дне нижней панели, шнур выведите в прорезь.
2. Подключите устройство к сети питания.
3. Используя регулятор толщины нарезки, настройте необходимую толщину ломтика от 1 до 17 мм. Чтобы увеличить толщину ломтика, поворачивайте регулятор по часовой стрелке — ограничитель на верхней панели будет двигаться, увеличивая расстояние между собой и дисковым ножом. Чтобы уменьшить толщину ломтика, поворачивайте регулятор против часовой стрелки — ограни-

- читель на верхней панели будет двигаться, уменьшая расстояние между собой и дисковым ножом. Сверху ограничителя расположена схематичная шкала.
4. Положите продукт на каретку, прижав его к ограничителю.
Примечания. Ломтерезка предназначена для нарезки мягких и не очень твердых продуктов. Не пытайтесь разрезать продукты, содержащие кости или твердую кожуру (например, тыкву). Замороженные продукты необходимо предварительно разморозить перед нарезкой. Готовое мясо перед нарезкой остудите в течение 15 минут. При нарезке габаритных продуктов сначала разрежьте продукт на несколько частей обычным ножом, чтобы использовать толкатель было удобнее. Всегда снимайте упаковку с нарезаемого продукта.
 5. Поставьте подходящий по размеру поднос или тарелку под выходное отверстие.
 6. Держите толкатель одной рукой: другой рукой нужно будет нажимать на кнопки. Попробуйте подвигать каретку до дискового ножа и обратно. Убедитесь, что дисковый нож надежно закреплен, потянув его за фиксатор в сторону от устройства.
 7. Зажав кнопку блокировки, нажмите и удерживайте кнопку включения. Медленно направьте каретку к дисковому ножу, придерживая продукт толкателем.
 8. Отрезав ломтик, верните каретку в крайнее левое положение на нижней панели. Придвиньте край продукта к ограничителю с помощью толкателя. Будьте осторожны и держите пальцы дальше от дискового ножа! Повторите движение по направлению к ножу, прижимая продукт толкателем к ограничителю. Движение каретки должно быть медленным и плавным.
Внимание! Максимальное время непрерывной работы ломтерезки — 3 минуты. Перед следующим использованием рекомендуется сделать перерыв в течение 10 минут во избежание перегрузки. После 5 таких циклов рекомендуется делать перерыв на 30 минут.
Держите лицо, волосы и свободно висящие части одежды подальше от дискового ножа. Не наклоняйтесь над ножом.
 9. Чтобы остановить работу ломтерезки, отпустите кнопки включения и блокировки.
 10. Отключите устройство от сети и очистите его согласно главе «Чистка и обслуживание». С помощью регулятора толщины нарезки полностью выдвиньте ограничитель. Для этого поверните регулятор толщины нарезки против часовой стрелки до упора (толщина нарезки будет 0) — лезвие ножа будет закрыто ограничителем, что обеспечит его безопасное хранение.

Чистка и обслуживание

Перед чисткой отсоедините устройство от источника питания и дайте ему полностью остыть. Не допускайте засыхания остатков пищи на частях устройства, иначе очистить его будет сложнее.

Протрите корпус сначала влажной, а затем сухой мягкой тканью. Будьте осторожны: край дискового ножа очень острый. Чтобы снять дисковый нож, поверните фиксатор дискового ножа по часовой стрелке, и медленно потяните нож в сторону, держась за фиксатор. Тщательно очищайте выходное отверстие.

Снимите толкатель с держателя и каретку с нижней панели, потянув их вверх по очереди. Промойте дисковый нож, каретку с держателем толкателя и толкатель теплой водой с помощью средства для мытья посуды и мягкой губки и высушите.

Внимание! Запрещено мыть в посудомоечной машине любые части устройства. Будьте осторожны при мытье дискового ножа ломтерезки. Не касайтесь края дискового ножа руками, чтобы не порезаться. Дисковый нож очень острый!

Избегайте попадания воды внутрь корпуса, на органы управления и шнур питания.

Уход и хранение

Храните устройство в сухом и прохладном месте, недоступном для детей. Перед тем как убрать ломтерезку на хранение, произведите чистку устройства, как описано в главе «Чистка и обслуживание».

С помощью регулятора толщины нарезки полностью выдвиньте ограничитель. Для этого поверните регулятор толщины нарезки против часовой стрелки до упора, чтобы на шкале с толщиной нарезки была отметка «0» — лезвие дискового ножа будет закрыто ограничителем, что обеспечит его безопасное хранение.

Для компактного хранения снимите каретку с держателем толкателя и толкатель с корпуса устройства и прижмите панели друг к другу. В сложенном виде устройство занимает гораздо меньше места.

На длительное хранение уберите ломтерезку в коробку или пакет для защиты от пыли.

Устранение неполадок

Устройство не включается

Возможная причина	Решение
Нет напряжения в сети	Проверьте наличие напряжения в сети
Устройство заблокировано от случайного включения	Зажмите кнопку блокировки и одновременно нажмите и удерживайте кнопку включения, чтобы включить ломтерезку

Дисковый нож не разрезает продукт

Возможная причина	Решение
Дисковый нож затупился	Отнесите дисковый нож мастеру для заточки
Вы установили слишком маленькую толщину нарезки	Увеличьте ширину нарезки с помощью регулятора толщины нарезки

Возможная причина	Решение
Продукт слишком твердый	Ломтерезка предназначена для нарезки хлеба, овощей, фруктов, колбас, готового мяса, рыбы и сыров. Не пытайтесь разрезать продукты, содержащие кости или твердую кожуру (например, тыкву), а также замороженные продукты. Готовое мясо перед нарезкой остудите в течение 15 минут. Всегда снимайте упаковку с нарезаемого продукта

Если ваша ситуация не отображена выше, пишите нам на адрес info@kitfort.ru, приложив фотографии или видеофайлы, фиксирующие вашу проблему. Пришлите также фотографию наклейки с серийным номером, расположенной на дне или на задней части корпуса устройства.

По вопросам приобретения расходных материалов или аксессуаров пишите нам на osh@kitfort.ru.

Технические характеристики

1. Напряжение: ~220–240 В, 50/60 Гц
2. Мощность: 150 Вт
3. Класс защиты от поражения электрическим током: II
4. Диаметр дискового ножа: 17 см
5. Толщина нарезки: 1–17 мм
6. Скорость вращения дискового ножа: 60–90 об/мин
7. Уровень шума: ≤85 дБ
8. Материал дискового ножа: нержавеющая сталь
9. Материал корпуса: пластик
10. Длина шнура: 1 м
11. Размер устройства: 332 × 264 × 205 мм
12. Размер упаковки: 370 × 122 × 241 мм
13. Вес нетто: 1,7 кг
14. Вес брутто: 2,1 кг

Срок службы: 2 года

Срок гарантии: 1 год

Товар сертифицирован:



Производитель: Присижн Шуньдэ Илектрик Эплаенс Фэктори №63 Дафу Роуд, Жунгуй, Шуньдэ, Фошань Сити, Китай.

Импортер: ООО «Аэро-Трейд». 197022, г. Санкт-Петербург, ул. Инструментальная, д. 3, литера П, помещ. 3-Н.

Страна происхождения: Китай.

Уполномоченная организация для принятия претензий на территории РФ: ООО «Аэро-Трейд». 197022, г. Санкт-Петербург, ул. Инструментальная, д. 3, литера П, помещ. 3-Н.

Горячая линия производителя: 8-800-775-56-87 (пн-пт с 9:30 до 17:30 по московскому времени), info@kitfort.ru

Адреса сервисных центров вы можете узнать у оператора горячей линии или на сайте kitfort.ru

Требуется особая утилизация. Во избежание нанесения вреда окружающей среде необходимо отделить данный объект от обычных отходов и утилизировать его наиболее безопасным способом, например, сдать в специальные места по утилизации.

Месяц и год изготовления указаны на нижней стороне упаковочной коробки.

Производитель имеет право на внесение изменений в дизайн, комплектацию, а также в технические характеристики изделия в ходе совершенствования своей продукции без дополнительного уведомления об этих изменениях.

Условия гарантии

Механическое повреждение корпуса или составных частей устройства не является гарантийным случаем.

Выход ломтерезки из строя вследствие попадания порошков, жидкостей и посторонних предметов внутрь корпуса, на органы управления и шнур питания не является гарантийным случаем.

Выход ломтерезки из строя из-за перегрузки при разрезании твердых или непищевых продуктов не является гарантийным случаем.

Повреждение устройства вследствие неправильной сборки или использования без установки каких-либо его частей не является гарантийным случаем.

Выход из строя дискового ножа ломтерезки вследствие неправильной заточки не является гарантийным случаем.

Повреждение корпуса и съемных частей устройства вследствие чистки агрессивными моющими средствами или мытья в посудомоечной машине не является гарантийным случаем.

Меры предосторожности

Пожалуйста, внимательно прочтите инструкцию по эксплуатации. Обратите особое внимание на меры предосторожности. Всегда держите инструкцию под рукой.

1. Устройство предназначено для использования в бытовых условиях и может применяться в квартирах, загородных домах, гостиничных номерах, офисах и других подобных местах для непромышленной и некоммерческой эксплуатации.
2. Используйте устройство только по назначению и в соответствии с указаниями, изложенными в данном руководстве. Нецелевое использование устройства будет считаться нарушением условий надлежащей эксплуатации.
3. Перед подключением устройства к электрической розетке убедитесь, что параметры электропитания, указанные на нем, совпадают с параметрами используемого источника питания.
4. Для предотвращения поражения электрическим током не погружайте устройство в воду и другие жидкости.

5. Не переносите ломтерезку, взявшись за шнур питания.
6. Не используйте ломтерезку, если шнур питания или другие части устройства повреждены. Во избежание поражения электрическим током не разбирайте устройство самостоятельно — для его ремонта обратитесь к квалифицированному специалисту. Помните, неправильная сборка устройства повышает опасность поражения электрическим током при эксплуатации.
7. Детям, людям с ограниченными физическими, сенсорными или умственными способностями, а также лицам, не обладающим достаточными знаниями и опытом, разрешается пользоваться прибором только под контролем лиц, ответственных за их безопасность, или после инструктажа по эксплуатации устройства. Не позволяйте детям играть с прибором.
8. Не оставляйте работающий прибор без присмотра надолго. Отключите его от сети, электропитания, если не используете прибор длительное время или перед проведением обслуживания. Помните, оставленный без присмотра прибор может стать источником возгорания!
9. Устанавливайте прибор только на устойчивую горизонтальную поверхность на расстоянии не менее 10 см от стены, края стола и прочих предметов.
10. Не пытайтесь обойти блокировку включения устройства.
11. Не допускайте падения прибора и не подвергайте его ударам.
12. Храните устройство в недоступных детям местах.
13. Используйте только предлагаемые производителем аксессуары или комплектующие. Использование иных дополнительных принадлежностей может привести к поломке устройства или получению травм.
14. При повреждении шнура питания его замену во избежание опасности должны производить изготовитель, сервисная служба или подобный квалифицированный персонал.
15. Избегайте попадания жидкостей, порошков и посторонних предметов внутрь корпуса, на органы управления и шнур питания.
16. Соблюдайте осторожность во время работы с устройством: дисковый нож очень острый. Используйте толкатель, чтобы подвинуть продукт ближе к дисковому ножу и держите руки как можно дальше от него.
17. Не прикасайтесь к краю дискового ножа руками! При снятии дискового ножа и его установке в корпус устройства держитесь только за пластиковые детали.
18. Держите лицо, волосы и свободно висящие части одежды подальше от дискового ножа. Не наклоняйтесь над ножом.
19. Не используйте устройство, если какие-либо его части не установлены.
20. Перед началом работы всегда проверяйте, что фиксатор дискового ножа повернут против часовой стрелки до упора и нож надежно закреплен.
21. Используйте ломтерезку только для пищевых продуктов.
22. Прибор не предназначен для разрезания твердых продуктов, содержащих кости или твердую кожуру (например, тыквы), а также замороженных продуктов.
23. Не используйте устройство без установленной каретки. Не пытайтесь подтолкнуть нарезаемый продукт посторонними предметами, используйте только толкатель.
24. Не пытайтесь повернуть регулятор толщины нарезки на треугольную отметку: данное положение необходимо для разборки устройства (не предусмотрено при нормальном использовании). У вас не получится это сделать без дополнительного

усилия. Однако если приложить усилие, можно повредить пластиковые детали, фиксирующие ограничитель на корпусе.

25. Максимальное время непрерывной работы ломтерезки — 3 минуты. Перед следующим использованием рекомендуется сделать перерыв в течение 10 минут во избежание перегрузки. После 5 таких циклов рекомендуется делать перерыв на 30 минут.

IM-1

Другие товары Kitfort



Аэрогриль КТ-2235

- 5 автоматических программ + ручные настройки
- емкость корзины — 2,6 л
- мощность 1300 Вт

Вертикальный пылесос КТ-5105

- 2 в 1: вертикальный и ручной пылесос
- емкость пылесборника — 900 мл
- мощность 600 Вт



Настольные часы КТ-3309

- беспроводная зарядка Qi
- 3 режима подсветки
- встроенный будильник

Вакууматор КТ-1526

- автоматическая упаковка
- вакуумирует сухие и влажные продукты
- режим вакуумирования в контейнеры





Всегда что-то новенькое!

Kitfort — современный и креативный бренд, который предлагает покупателям не только качественные товары по выгодной цене, но и радует подарками, конкурсами и живым интерактивом! Тысячи пользователей следят за нашими обновлениями и розыгрышами в социальных сетях. Присоединяйтесь к нам и вы!

Приветствуем вас в нашей группе «ВКонтакте»! Каждую неделю мы разыгрываем там десятки призов бытовой техники Kitfort. Участвуйте в морских боях, лотереях, творческих конкурсах и делайте репосты. Адрес группы: vk.com/kitfort

Если вы любите смотреть видео, введите в поиске YouTube: «Kitfort Show» и наслаждайтесь веселыми скетчами на нашем канале. В каждом новом выпуске мы разыгрываем самые популярные товары и новинки компании за комментарии от подписчиков. А содержание видеороликов заставит вас от души посмеяться и стать нашим другом и ценителем того, что мы делаем.

Подписывайтесь и будьте в деле вместе с Kitfort!

info@kitfort.ru

8-800-775-56-87