

ExeGate

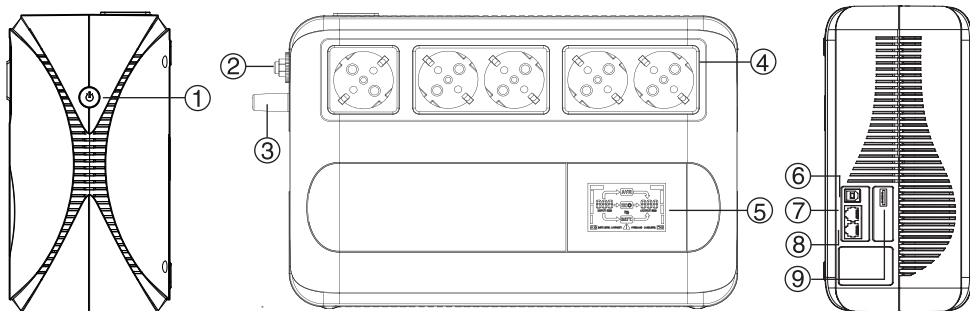


**ЛИНЕЙНО-ИНТЕРАКТИВНЫЙ
ИСТОЧНИК БЕСПЕРЕБОЙНОГО
ПИТАНИЯ NEO Smart BU-600 / 800 /
1000 ВА**

Назначение устройства

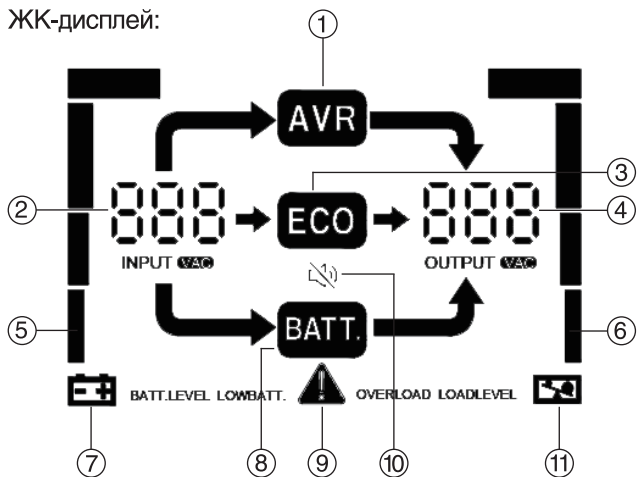
Устройство предназначено для обеспечения питанием подключенных к нему устройств при кратковременных перебоях в подаче электроэнергии.

Описание устройства



1. Кнопка включения; 2. Автоматический предохранитель; 3. Кабель питания;
4. Выходные розетки; 5. Дисплей;
6. USB / 7. RJ45 вход / 8. RJ45 выход - только у модели EX298095RUS BU-1000;
9. USB-порт для зарядки - только у моделей EX295684RUS BU-600, EX295685RUS BU-800, EX295686 BU-1000;

ЖК-дисплей:



1. Режим стабилизации;
2. Значение входного напряжения;
3. ECO режим;
4. Значение выходного напряжения;
5. Уровень заряда батареи;
6. Уровень нагрузки;
7. Аккумулятор разряжен (при низком напряжении символ аккумулятора мигает) ;
8. Индикация режима работы - батарейный режим;

9. Неисправность (символ на ЖК-дисплее загорается, если ИБП неисправен);
10. Звуковая индикация. Для отключения нажмите кнопку включения/выключения на одну секунду. Чтобы включить звуковую индикацию, нажмите кнопку еще раз;
11. Перегрузка (мигает при перегрузке ИБП);

ЭТА ИНСТРУКЦИЯ СОДЕРЖИТ ВАЖНЫЕ СВЕДЕНИЯ ПО БЕЗОПАСНОСТИ. РЕКОМЕНДУЕМ ДЕРЖАТЬ ЕЕ ПОД РУКОЙ.

Установка и использование ИБП

Перед установкой убедитесь, что в коробке находятся:

- Руководство пользователя
- ИБП

Распаковка и проверка

Убедитесь в отсутствии повреждений коробки. При обнаружении повреждений незамедлительно поставьте в известность продавца. Сохраните упаковочную коробку на случай возможной транспортировки ИБП в дальнейшем.

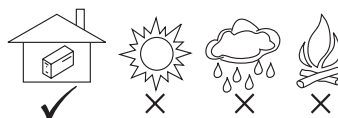
Установка ИБП на место

Установите ИБП на сухую твердую поверхность, в хорошо проветриваемое место, подальше от источников тепла. Оставьте свободное пространство не менее 200мм со всех сторон ИБП для обеспечения достаточной вентиляции.

ИБП предназначен для использования исключительно внутри помещений. Несмотря на то, что ИБП весьма надежен, его внутренние компоненты не защищены от воздействия окружающей среды.

Просим учесть следующее:

- избегайте прямого воздействия солнечного света;
- избегайте избыточного воздействия тепла;
- избегайте избыточной влажности и попадания жидкостей;
- избегайте запыленных помещений;



Устройство не требует специальных условий перевозки и реализации.

Устройство следует хранить в заводской упаковке при температуре 0°C...+60°C.

Утилизация изделия по завершении его срока службы должна выполняться в соответствии с требованиями всех государственных нормативов и законов.

Устройство предназначено для работы в жилых, коммерческих и производственных зонах, без воздействия вредных и опасных производственных факторов.

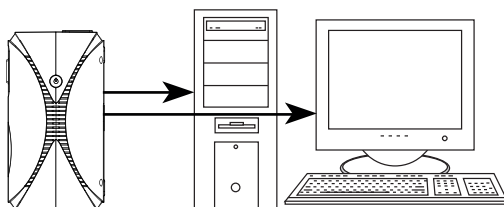
Подключение ИБП

Подключение ИБП к сети

Подключите ИБП к стандартной однофазной заземленной розетке.

Включение ИБП

Включите ИБП кнопкой включения/выключения на передней панели. ИБП готов к использованию



Подключение устройств пользователя к ИБП

Подключите Ваши устройства (компьютер, монитор, и т.д.) к розеткам на боковой панели ИБП. Включите подключенные к ИБП устройства.

ВНИМАНИЕ!

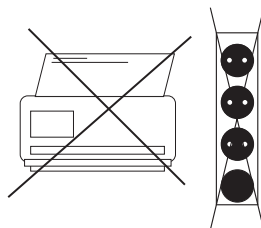
- не подключайте к ИБП лазерные принтеры, а также некомпьютерное оборудование;
- не подключайте удлинители и сетевые фильтры к выходу ИБП;

Выключение ИБП

Повторно нажмите кнопку включения/выключения.

Функция «холодного старта»

ИБП имеет возможность включения подсоединенного к ИБП оборудования в отсутствие напряжения сети электропитания. Нажмите кнопку включения/выключения для подачи питания на выходные розетки.



Сведения о безопасности

В устройстве присутствует опасное для жизни напряжение. Ремонт должны производить только квалифицированные специалисты. Не пытайтесь разобрать ИБП, внутри нет компонентов, предназначенных для самостоятельного обслуживания. Не открывайте и не повреждайте аккумулятор. Содержащийся внутри аккумулятора электролит содержит кислоту и опасен для кожи и глаз. Обращайтесь к специалистам, имеющим соответствующую квалификацию. Внутри ИБП есть источник энергии – батарея. На выходных розетках может быть опасное напряжение, даже когда ИБП не подключен к сети.

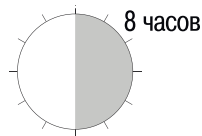
Правила и условия безопасной эксплуатации

- не эксплуатируйте ИБП с механическими повреждениями деталей корпуса или шнура;
- не подключайте ИБП к его выходным розеткам;
- в случае чрезвычайной ситуации нажмите кнопку ВЫКЛ. и отсоедините шнур питания от розетки, чтобы правильно отключить ИБП;
- ИБП предназначен для использования исключительно внутри помещений. Избегайте избыточного воздействия тепла, пыли, влажности, попадания жидкостей;
- перед чисткой отключайте ИБП от сети и не используйте жидкое или распыляемое моющее средство;
- если ИБП не функционирует, обратитесь к продавцу;

Обслуживание батарей/зарядка батарей.

После отгрузки ИБП с фабрики, батареи требуют зарядки. Если ИБП не использовался долгое время, то в результате саморазряда батарей, время работы ИБП в батарейном режиме может сократиться, а также возможен выход батарей из строя, даже в пределах гарантийного срока. Кроме того, необходимо следить за температурой окружающей среды, превышение которой также оказывает негативное влияние на батарею.

Зарядка батарей ИБП происходит когда ИБП подключен к сети и включен. Типичное время полной зарядки составляет примерно 8 часов. Неполная зарядка батарей приводит к уменьшению времени работы ИБП в батарейном режиме.



Устранение неполадок		
Проявления	Возможная причина	Действия для устранения
Не светится ЖК-дисплей	Низкий заряд батареи	Зарядите батарею в течение, как минимум, 8 часов
	Неисправность батареи	Обратитесь в сервис-центр/ к продавцу
	ИБП не включен	Нажмите кнопку включения еще раз, чтобы включить ИБП
Непрерывный звуковой сигнал при наличии нормального напряжения в сети	ИБП перегружен	Уменьшите нагрузку на ИБП. Перед повторным подключением оборудования, пожалуйста, убедитесь, что нагрузка соответствует возможностям ИБП, указанным в таблице "Технические характеристики"
Малое время работы от батареи	ИБП перегружен	Уменьшите нагрузку на ИБП
	Напряжение батареи слишком низкое	Зарядите батарею в течение, как минимум, 8 часов
	Дефект батареи. Это может быть связано с высокой температурой окружающей среды или неправильной эксплуатацией аккумулятора	Обратитесь в сервис-центр/ к продавцу
Напряжение в сети нормальное, но горит индикатор режима батареи	Плохой контакт в розетке	Правильно подсоедините шнур питания или смените розетку

Технические характеристики				
Серия	NEO Smart			
Модель	BU-600.LCD. AVR.5SH.CH	BU-800.LCD. AVR.5SH.CH	BU-1000.LCD. AVR.5SH.CH	BU-1000.LCD. AVR.5SH.RJ.USB
Партномера	EX295684RUS	EX295685RUS	EX295686RUS	EX298095RUS
Тип	ИБП			
Тип ИБП	Линейно-интерактивный			
Полная мощность, ВА	600	800	1000	

Технические характеристики

Серия	NEO Smart			
Модель	BU-600.LCD. AVR.5SH.CH	BU-800.LCD. AVR.5SH.CH	BU-1000.LCD. AVR.5SH.CH	BU-1000. LCD.AVR.5SH. RJ.USB
Партномера	EX295684RUS	EX295685RUS	EX295686RUS	EX298095RUS
Выходные разъемы	Евророзетка (Schuko)×5шт.			
Количество разъемов с питанием от батареи	Все выходные разъемы имеют питание с батарейной поддержкой			
USB-порт	Нет		Да	
USB-порт для зарядки	1 шт.		Нет	
Вход				
Входной разъем	Евровилка с заземлением			
Длина кабеля, м	1,4			
Номинальное напряжение, В	220			
Диапазон напряжений, В	162-268			
Частота на входе, Гц	50/60±5			
Выход (работа от сети)				
Напряжение, В	220±10%			
Частота на выходе, Гц	50/60±5			
Выход (батарейный режим)				
Напряжение, В	220±10%			
Частота на выходе, Гц	50±1			
Форма выходного напряжения	Ступенчатая аппроксимация синусоиды			
Защита				
Защита и фильтрация	от короткого замыкания, от перегрузки			
Защита телефонной и Ethernet линий	Нет		Да	
Автоматический стабилизатор напряжения (AVR)	Да			

Технические характеристики

Серия	NEO Smart			
Модель	BU-600.LCD. AVR.5SH.CH	BU-800.LCD. AVR.5SH.CH	BU-1000.LCD. AVR.5SH.CH	BU-1000. LCD.AVR.5SH. RJ.USB
Партномера	EX295684RUS	EX295685RUS	EX295686RUS	EX298095RUS
Батареи и время автономной работы				
Тип аккумуляторной батареи	Свинцово-кислотная герметичная, необслуживаемая			
Емкость батареи и количество батарей, В/Ач	ExeGate HR 12-7.2 (12В/7,2Ач×1шт.)		ExeGate HR 12-9 (12В/9Ач×1шт.)	
Время переключения на батарею	Стандартное 2-6 мс, но не более 10 мс			
Время перезарядки батареи	8 часов до уровня 90% заряда			
Функция холодного старта	Да			
Авторестарт	Да			
Индикаторы и сигналы				
Тип индикации	LCD			
Режим работы от батареи	Звуковой сигнал каждые 10 секунд			
Низкий заряд батарей	Звуковой сигнал каждую секунду			
Перегрузка	Звуковой сигнал каждые 0,5 секунд			
Неисправность	Звуковой сигнал звучит непрерывно			
Дополнительные характеристики				
Температура, °С	0-40			
Влажность, %	0-90 (без конденсации)			
Уровень шума, дБ	менее 40			
Класс защиты	IP20			
Цвет	Черный			
Материал корпуса	Пластик			
Комплект поставки	ИБП, инструкция			

Производитель оставляет за собой право вносить изменения в конструкцию, дизайн и комплектацию изделия без предварительного уведомления.

Более подробную информацию о товаре можно найти на сайте производителя www.exegate.ru

© ExeGate является зарегистрированным товарным знаком и принадлежит ExeGate Ltd.

Дата изготовления указана в серийном номере: #####MMYYYY, где MM- месяц, YYYY – год.

Производитель: ЭКЗЕГЕЙТ ЛИМИТЕД
302, Доминион Сентр, 43-59 Куинз Род
Ист, Ванчай, Гонконг
e-mail: info@exegate.com, www.exegate.com

Импортер в РФ: ООО «Карин», 141402,
Московская область, г.о. Химки, г. Химки,
Вашутинское ш., стр. 36В, помещ. 304
e-mail: info@karin.ru, www.karin.ru



Сделано в Китае
Designed by ExeGate Ltd.