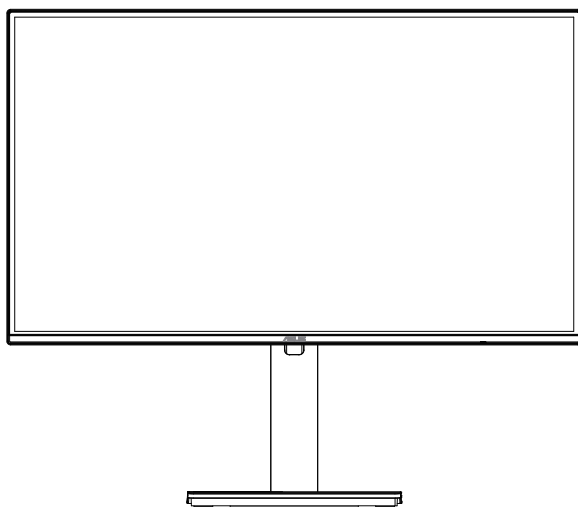


**ASUS®**

**BE27AQ**

**ЖК-монитор**

**Руководство  
пользователя**



**HDMI™**  
HIGH-DEFINITION MULTIMEDIA INTERFACE

# Содержание

Сертификация по стандарту TCO .....	iii
Уведомления.....	iv
Сведения по безопасности .....	vi
Уход и очистка .....	ix
1.1 Добро пожаловать! .....	1-1
1.2 Комплект поставки.....	1-1
1.3 Сборка монитора.....	1-2
1.4 Подключение кабелей .....	1-3
1.4.1 Задняя панель ЖК-монитора .....	1-3
1.4.2 Шестигранник .....	1-4
1.5 Знакомство с монитором .....	1-5
1.5.1 Кнопки управления .....	1-5
1.5.2 Функции подставки/основания .....	1-6
2.1 Снятие кронштейна/ подставки (для установки настенного крепления VESA) .....	2-1
2.2 Установка комплекта Mini PC .....	2-2
2.3 Настройка параметров монитора.....	2-3
3.1 Элементы управления экранного меню .....	3-1
3.1.1 Настройка параметров .....	3-1
3.1.2 Описание функций экранного меню .....	3-2
3.2 Технические характеристики.....	3-10
3.3 Поиск и устранение неполадок (ответы на вопросы) .....	3-12
3.4 Список поддерживаемых режимов.....	3-13

Copyright © 2025 ASUSteK COMPUTER INC. Все права защищены.

Категорически запрещается воспроизводить, передавать, перелистывать, сохранять в системе поиска информации или переводить на какой-либо язык в любой форме и любыми способами, за исключением случаев резервного копирования покупателем монитора, данное руководство или его отдельные главы, включая содержащуюся в нем информацию об устройствах и программном обеспечении, без письменного разрешения компании ASUSteK COMPUTER INC. («ASUS»).

Гарантийные обязательства и право на обслуживание перестают действовать в случае: (1) ремонта, модификации или изменения устройства без письменного разрешения компании ASUS или (2) уничтожения или отсутствия серийного номера.

КОМПАНИЯ ASUS ПРЕДОСТАВЛЯЕТ ДАННОЕ РУКОВОДСТВО В ФОРМАТЕ «КАК ЕСТЬ» БЕЗ ПРЕДОСТАВЛЕНИЯ ЛЮБОГО РОДА ГАРАНТИЙ, ПРЯМЫХ ИЛИ ПОДРАЗУМЕВАЕМЫХ, ВКЛЮЧАЯ БЕЗ ОГРАНИЧЕНИЯ ПОДРАЗУМЕВАЕМЫЕ ГАРАНТИИ ИЛИ ПРИГОДНОСТЬ ДЛЯ КОНКРЕТНОГО НАЗНАЧЕНИЯ. КОМПАНИЯ ASUS, ЕЕ ДИРЕКТОРА, ДОЛЖНОСТНЫЕ ЛИЦА, СОТРУДНИКИ ИЛИ ПРЕДСТАВИТЕЛИ НИ ПРИ КАКИХ ОБСТОЯТЕЛЬСТВАХ НЕ НЕСУТ ОТВЕТСТВЕННОСТИ ЗА ЛЮБОГО РОДА ПРЯМЫЕ ИЛИ КОСВЕННЫЕ, ПОБОЧНЫЕ ИЛИ ПОСЛЕДУЮЩИЕ УБЫТКИ (ВКЛЮЧАЯ УБЫТКИ В ВИДЕ УПУЩЕННОЙ ВЫГОДЫ, УБЫТКИ ДЛЯ БИЗНЕСА, ПОТЕРИ ДАННЫХ, ПРИОСТАНОВЛЕНИЯ РАБОТЫ ПРЕДПРИЯТИЯ И ПР.), ДАЖЕ ЕСЛИ КОМПАНИЯ ASUS БЫЛА ОСВЕДОМЛЕНА О ВОЗМОЖНОСТИ ВОЗНИКНОВЕНИЯ ТАКИХ УБЫТКОВ В РЕЗУЛЬТАТЕ КАКОГО-ЛИБО ДЕФЕКТА ИЛИ ОШИБКИ В ДАННОМ РУКОВОДСТВЕ ИЛИ УСТРОЙСТВЕ.

ТЕХНИЧЕСКИЕ ХАРАКТЕРИСТИКИ И СВЕДЕНИЯ, СОДЕРЖАЩИЕСЯ В ДАННОМ РУКОВОДСТВЕ, ПРЕДОСТАВЛЯЮТСЯ ИСКЛЮЧИТЕЛЬНО ДЛЯ ОЗНАКОМЛЕНИЯ, ПОДЛЕЖАТ ИЗМЕНЕНИЮ БЕЗ УВЕДОМЛЕНИЯ И НЕ ДОЛЖНЫ ТОЛКОВАТЬСЯ КАК ОБЯЗАТЕЛЬСТВА КОМПАНИИ ASUS. КОМПАНИЯ ASUS НЕ НЕСЕТ НИКАКОЙ ОТВЕТСТВЕННОСТИ ИЛИ ОБЯЗАТЕЛЬСТВА ЗА ЛЮБОГО РОДА ОШИБКИ ИЛИ НЕТОЧНОСТИ, КОТОРЫЕ МОГУТ ПРИСУТСТВОВАТЬ В ДАННОМ РУКОВОДСТВЕ, ВКЛЮЧАЯ СОДЕРЖАЩУЮСЯ В НЕМ ИНФОРМАЦИЮ ОБ УСТРОЙСТВАХ И ПРОГРАММНОМ ОБЕСПЕЧЕНИИ.

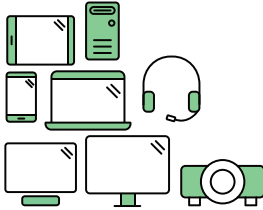
Наименования устройств и названия компаний, упоминающиеся в данном руководстве, могут являться зарегистрированными торговыми марками или объектами авторского права соответствующих компаний и используются исключительно для идентификации или пояснений, а также для выгоды владельцев, без намерения нарушить их права.

# Сертификация по стандарту TCO

A third-party certification according to ISO 14024



Toward sustainable IT products



## Say hello to a more sustainable product

IT products are associated with a wide range of sustainability risks throughout their life cycle. Human rights violations are common in the factories. Harmful substances are used both in products and their manufacture. Products can often have a short lifespan because of poor ergonomics, low quality and when they are not able to be repaired or upgraded.

**This product is a better choice.** It meets all the criteria in TCO Certified, the world's most comprehensive sustainability certification for IT products. Thank you for making a responsible product choice, that help drive progress towards a more sustainable future!

Criteria in TCO Certified have a life-cycle perspective and balance environmental and social responsibility. Conformity is verified by independent and approved verifiers that specialize in IT products, social responsibility or other sustainability issues. Verification is done both before and after the certificate is issued, covering the entire validity period. The process also includes ensuring that corrective actions are implemented in all cases of factory non-conformities. And last but not least, to make sure that the certification and independent verification is accurate, both TCO Certified and the verifiers are reviewed regularly.

### Want to know more?

Read information about TCO Certified, full criteria documents, news and updates at [tcocertified.com](https://www.tcocertified.com). On the website you'll also find our Product Finder, which presents a complete, searchable listing of certified products.

В Обычном режиме устройство соответствует требованиям сертификации по стандарту TCO.

(Сначала выполните Сброс испытуемого устройства. Если появится информация, выберите "Нет", а если информация не появится, можно продолжать.) (Относится только к модели применения)

## Уведомления



**ПРИМЕЧАНИЕ. Этот монитор сертифицирован по стандарту ENERGY STAR.**

Данное устройство соответствует требованиям стандарта ENERGY STAR при использовании с настройками по умолчанию, которые можно восстановить с помощью функции «Сброс параметров» в экранном меню. Изменение настроек по умолчанию или включение других функций может привести к увеличению энергопотребления, при котором устройство не будет соответствовать ограничениям ENERGY STAR.

## Уведомления о соответствии стандартам Федеральной комиссии по связи США (FCC)

Это устройство соответствует требованиям части 15 правил FCC. При использовании устройства должны быть соблюдены следующие два условия:

- Данное устройство не создает вредные помехи, и
- Данное устройство должно выдерживать внешние помехи, включая такие, которые могут нарушить нормальную работу устройства.

Это устройство было протестировано и признано соответствующим требованиям к устройствам класса B (Class B) в соответствии с Частью 15 требований FCC. Эти ограничения разработаны для обеспечения достаточной защиты от вредных помех в бытовых условиях. Данное оборудование генерирует, использует и может распространять электромагнитные волны и при нарушении инструкций по установке или эксплуатации может создавать помехи для радиосвязи/ Даже при соблюдении инструкций по установке не гарантируется отсутствие помех в каком-то определенном случае. Если данное устройство вызывает помехи при приеме радио- и телевизионных сигналов, что можно проверить, выключив и включив устройство, пользователю рекомендуется попытаться устранить помехи с помощью приведенных ниже мер:

- Изменить ориентацию или перенести в другое место приемную антенну;
- Увеличить расстояние между приемником и устройством;
- Подключить оборудование и приемник в сетевые розетки разных цепей;
- Обратиться за помощью к продавцу или опытному специалисту по теле- и радиотехнике.

## Заявление о соответствии стандартам Канадского департамента по коммуникациям

Данное цифровое устройство не превышает пределов для цифровых устройств класса B по радиощумовым помехам, установленных Положениями по радиоинтерференции Канадского департамента по коммуникациям. Это цифровое устройство класса B соответствует канадскому стандарту ICES-003.



## Декларация о соответствии

Устройство соответствует требованиям, установленным в директиве Совета ЕС о гармонизации законодательств государств-членов, касающихся электромагнитной совместимости (2014/30/EU), директиве по низковольтным устройствам (2014/35/EU), РЕГЛАМЕНТУ (EU) 2025/1781 и директиве RoHS (2011/65/EU). Данное устройство прошло испытания и признано соответствующим гармонизированным стандартам для оборудования информационных технологий, опубликованным в директивах Официального бюллетеня Европейского Союза.

## Символ WEEE

Этот символ на устройстве или его упаковке указывает на то, что устройство запрещается утилизировать вместе с другими бытовыми отходами. Вместо этого для утилизации необходимо передать использованное устройство в специальный пункт сбора на переработку отработанного электрического и электронного оборудования. Раздельный сбор и переработка вашего использованного устройства в процессе утилизации поможет сберечь природные ресурсы, а эффективный способ переработки обеспечит защиту окружающей среды и здоровья людей. Для получения подробной информации о месте, где можно сдать использованное устройство на переработку, обратитесь в местную городскую администрацию, в службу утилизации бытовых отходов или в магазин, в котором было приобретено устройство.



### ASUS CONTACT INFORMATION

<b>ASUSTek Computer Inc.</b> Address 1F, No. 15, Lide Rd., Beitou Dist., Taipei City 112, Taiwan Telephone +886-2-2894-3447 Fax +886-2-2894-7798 E-mail <a href="mailto:info@asus.com.tw">info@asus.com.tw</a> Website <a href="http://www.asus.com.tw/">http://www.asus.com.tw/</a>	<b>ASUS Computer International (America)</b> Address 48720 Kato Rd, Fremont, CA 94538, USA Telephone +1-510-739-3777 Fax +1-510-608-4555 Website <a href="http://usa.asus.com/">http://usa.asus.com/</a>	<b>ASUS Computer GmbH (Germany and Austria)</b> Address Harkortstr. 21-23 D-40880 Ratingen, Germany Telephone +49-1805-010920 Website <a href="http://www.asus.de/">http://www.asus.de/</a> Online Contact <a href="http://www.asus.de/sales">http://www.asus.de/sales</a>
<b>Technical Support</b> Telephone +86-21-38429911	<b>Technical Support</b> Telephone +1-812-282-2787 (English Only) +1-905-370-2787 (French Only) Online Support <a href="http://support.asus.com/">http://support.asus.com/</a>	<b>Technical Support</b> Telephone +49-1805-010923 Support Fax +49-2102-959911 Online Support <a href="http://support.asus.com/">http://support.asus.com/</a>

## Сведения по безопасности

- Перед подключением монитора внимательно ознакомьтесь со всей входящей в комплект документацией.
- Не подвергайте устройство воздействию дождя или влаги во избежание возникновения пожара или поражения электрическим током.
- Не открывайте корпус монитора. Детали внутри корпуса монитора находятся под высоким напряжением, воздействие которого может привести к серьезным травмам.
- При повреждении блока питания не пытайтесь отремонтировать его самостоятельно. Обратитесь к квалифицированному специалисту по ремонту или к продавцу.
- Перед использованием устройства убедитесь в правильном подключении всех кабелей и в том, что шнуры питания не повреждены. Если какие-либо компоненты повреждены, немедленно свяжитесь с продавцом.
- Щели и отверстия на обратной стороне корпуса предназначены для вентиляции. Не блокируйте эти отверстия. Не размещайте это устройство рядом или над батареей или другим источником тепла при отсутствии надлежащей вентиляции.
- Это устройство необходимо эксплуатировать при параметрах электропитания, указанных на этикетке. Если характеристики электросети неизвестны, проконсультируйтесь с продавцом или местной компанией-поставщиком электроэнергии.
- Используйте вилку шнура питания, соответствующую местным стандартам.
- Не перегружайте разветвители и удлинители кабеля питания. Перегрузка может привести к возгоранию или поражению электрическим током.
- Избегайте воздействия на устройства пыли, влажности и чрезмерно высокой или низкой температуры. Не размещайте монитор в местах, где он может намокнуть. Разместите монитор на ровной устойчивой поверхности.
- Отключайте устройство во время грозы и в случаях, когда оно не используется длительное время. Это предотвратит повреждение монитора при перепадах напряжения.
- Не допускайте попадания предметов и жидкостей в отверстия на корпусе монитора.
- Для получения оптимальных характеристик монитор следует использовать только с компьютерами, соответствующими стандарту UL, с маркировкой на корпусе 100-240 В пер. тока.
- Розетка питания должна располагаться в легко доступном месте вблизи устройства.
- При появлении технических неполадок в мониторе обращайтесь к квалифицированному специалисту по ремонту.
- Перед включением сетевой вилки в розетку необходимо обеспечить заземление. Отключение заземления следует выполнять только после отключения сетевой вилки от розетки.

## **ПРЕДУПРЕЖДЕНИЕ**

Использование наушников и гарнитуры, не указанных в данном руководстве, может привести к потере слуха в связи с повышенным звуковым давлением.

Убедитесь, что распределительная система здания оснащена прерывателем цепи 120/240 В, 20 А (максимум).

Если кабель питания оснащен 3-контактной вилкой, ее следует подключать к заземленной 3-контактной розетке. Не отключайте заземляющий контакт на кабеле питания, например, с помощью 2-контактного адаптера. Заземляющий контакт выполняет важные защитные функции.

Во избежание поражения электрическим током шнур питания и вилку следует подключать к правильно заземленной электрической розетке.

Опасность нарушения устойчивости.

В случае падения устройства возможны тяжелые травмы и летальный исход. Во избежание травм устройство должно быть надежно прикреплено к полу или стене в соответствии с инструкциями по установке.

В случае падения устройства возможны тяжелые травмы и летальный исход. Многих травм, особенно у детей, можно избежать, соблюдая простые меры предосторожности.

**ВСЕГДА** используйте шкафы и подставки, а также способы установки, рекомендованные изготовителем комплекта оборудования.

**ВСЕГДА** используйте мебель, способную безопасно выдержать вес устройства.

**ВСЕГДА** следите за тем, чтобы устройство не выступало за край мебели, на которой оно стоит.

**ВСЕГДА** рассказывайте детям об опасности взбираться на мебель, чтобы дотянуться до устройства или элементов его управления.

**ВСЕГДА** прокладывайте шнуры и кабели, подключенные к устройству, так, чтобы не спотыкаться, не тянуть и не хвататься за них.

**ЗАПРЕЩАЕТСЯ** устанавливать устройство на неустойчивую опору.

**ЗАПРЕЩАЕТСЯ** устанавливать устройство на высокую мебель (например, на посудный или книжный шкаф), не прикрепив мебель и устройство к подходящей опоре.

**ЗАПРЕЩАЕТСЯ** устанавливать устройство на скатерть и другие материалы, расположенные между устройством и мебелью, на которой оно стоит.

**ЗАПРЕЩАЕТСЯ** класть на устройство или мебель, на которой оно установлено, предметы, вызывающие у детей интерес взбираться на мебель, например, игрушки или пульты ДУ.

В случае сохранения и перемещения существующего устройства следует соблюдать вышеперечисленные меры предосторожности.

Чрезмерное звуковое давление в наушниках и гарнитуре может привести к потере слуха. При настройке максимальных значений на эквалайзере увеличивается выходное напряжение наушников и гарнитур и, следовательно, уровень звукового давления.

Ограничение по спецификации опасных веществ (Индия). Это устройство соответствует «Правилам обращения с электронными отходами в Индии 2016 г.» и запрещает использование свинца, ртути, шестивалентного хрома, полибромированных бифенилов и полибромированных дифениловых эфиров в концентрации, превышающей 0,1 % по массе в однородных материалах и 0,01 % по массе в однородных материалах для кадмия, за исключением тех, которые перечислены в Перечне 2 настоящего правила.

## Уход и очистка

- Перед поднятием и перемещением монитора рекомендуется отключить кабели и шнур питания. При поднятии монитора следуйте рекомендациям. При поднятии или переноске удерживайте монитор за края. Не поднимайте монитор за подставку или шнур.
- Очистка. Выключите монитор и отсоедините кабель питания. Очистите поверхность монитора мягкой, не царапающей поверхность тканью. Устойчивое загрязнение можно удалить тканью, смоченной в мягком очистителе.
- Не используйте очистители, содержащие спирт или ацетон. Используйте средства для очистки ЖК-экранов. Никогда не распыляйте очиститель непосредственно на экран, он может попасть внутрь и вызвать поражение электротоком.

### Следующие симптомы не являются признаком неисправности:

- При первом включении экран может мерцать вследствие особенностей флуоресцентной подсветки. Для устранения мерцания выключите и вновь включите выключатель питания.
- Может наблюдаться неоднородность яркости экрана в зависимости от используемого фонового рисунка рабочего стола.
- При длительном отображении статического изображения после его смены может наблюдаться остаточное изображение. Этот эффект постепенно исчезнет; можно также выключить монитор на длительное время.
- Если экран темный, мигает или не показывает изображение, обратитесь к продавцу или в сервисный центр для ремонта. Не пытайтесь отремонтировать монитор самостоятельно!

### Условные обозначения, используемые в этом руководстве



**ПРЕДУПРЕЖДЕНИЕ.** Сведения, предупреждающие получение травм при выполнении различных задач.



**ВНИМАНИЕ.** Сведения, предупреждающие повреждение оборудования при выполнении различных задач.



**ВАЖНАЯ ИНФОРМАЦИЯ.** Инструкции, которым НЕОБХОДИМО следовать при выполнении различных задач.



**ПРИМЕЧАНИЕ.** Советы и дополнительные сведения, помогающие выполнить задачу.

## **Источники дополнительных сведений**

Дополнительные сведения и обновления ПО можно получить из следующих источников.

### **1. Веб-сайты ASUS**

Веб-сайты ASUS содержат последние сведения об оборудовании и ПО ASUS. См. <http://www.asus.com>

### **2. Дополнительная документация**

Комплект поставки может включать дополнительную документацию, предоставляемую продавцом. Эта документация не входит в стандартный комплект поставки.

### **3. Защищайте свои глаза, работая с мониторами ASUS, в которых реализована технология EYE CARE**

Новейшие мониторы ASUS оснащены эксклюзивными технологиями Blue Light Filter (Фильтр синего света) и Flicker free (Отсутствие мерцания), чтобы ваши глаза оставались здоровыми в современном цифровом мире. См.

[https://www.asus.com/Microsite/display/eye\\_care\\_technology/](https://www.asus.com/Microsite/display/eye_care_technology/)

## **Услуги возврата вышедших из строя изделий**

В основе программ утилизации отходов и возврата вышедших из строя изделий компании ASUS лежит наша приверженность самым высоким стандартам защиты окружающей среды. Мы предоставляем нашим клиентам решения, позволяющие производить переработку наших продуктов, аккумуляторов и других компонентов, а также упаковочных материалов.

Для получения подробной информации об утилизации в разных регионах посетите наш веб-сайт <http://csr.asus.com/english/Takeback.htm>.

Обладнання відповідає вимогам Технічного регламенту щодо обмеження використання деяких небезпечних речовин в електричному та електронному обладнанні, затвердженого постановою Кабінету Міністрів України і від 3 грудня 2008 № 1057

## 1.1 Добро пожаловать!

Благодарим вас за приобретение ЖК-монитора ASUS® !

Новейшая модель ЖК-монитора ASUS снабжена широким экраном с ярким, четким изображением и набором функций, повышающих удобство просмотра и использования монитора.

Благодаря этим возможностям обеспечивается удобство и прекрасное качество изображения на мониторе!

## 1.2 Комплект поставки

Проверьте наличие в упаковке следующих принадлежностей:

- ✓ ЖК-монитор
- ✓ Стойка монитора
- ✓ Подставка монитора
- ✓ Краткое руководство
- ✓ Гарантийный талон
- ✓ Наклейки на держатель для телефона
- ✓ Кабель питания\*
- ✓ Кабель HDMI\*
- ✓ Кабель USB\*
- ✓ Комплект Mini PC (Опционально)

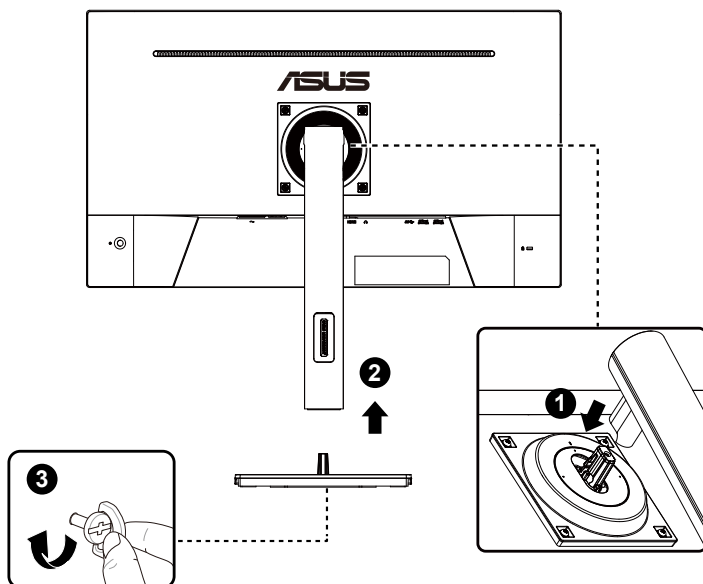


- 
- Если какой-либо компонент отсутствует или поврежден, немедленно обратитесь к продавцу.
  - \* Заменяемые детали также должны быть сертифицированы по стандарту TCO.
-

## 1.3 Сборка монитора

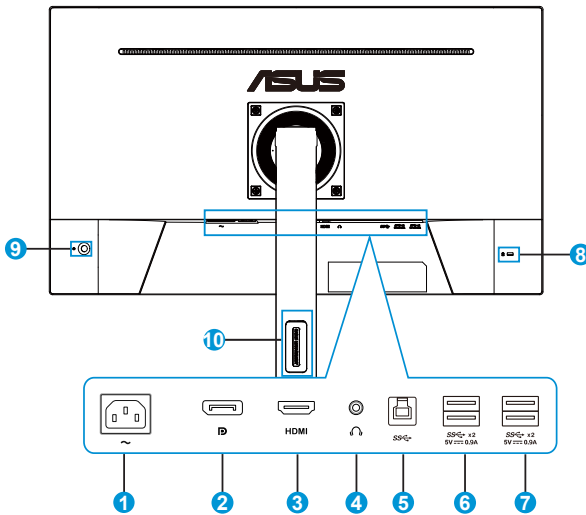
**Для сборки монитора выполните следующие действия.**

1. Положите монитор экраном вниз на мягкую и гладкую поверхность, стараясь не поцарапать и не повредить экран. Присоедините/сдвиньте стойку монитора до щелчка.
2. Закрепите стойку на подставке, затем возьмитесь за них обеими руками и вставьте стойку в крышку до упора. Установите наиболее удобный угол наклона монитора.



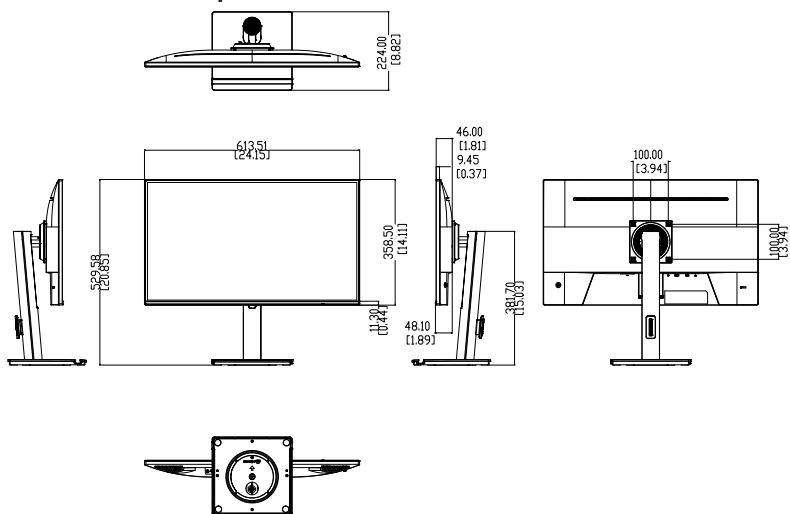
## 1.4 Подключение кабелей

### 1.4.1 Задняя панель ЖК-монитора



1. Разъем питания пер. тока
2. DisplayPort
3. Разъем HDMI
4. Гнездо для подключения наушников
5. Порт USB 3.2 Gen 1 Type-B
6. Порт USB 3.2 Gen 1 Type-A
7. Порт USB 3.2 Gen 2 Type-A
8. Гнездо замка Kensington
9. Кнопка управления
10. Отверстие для прокладки кабеля

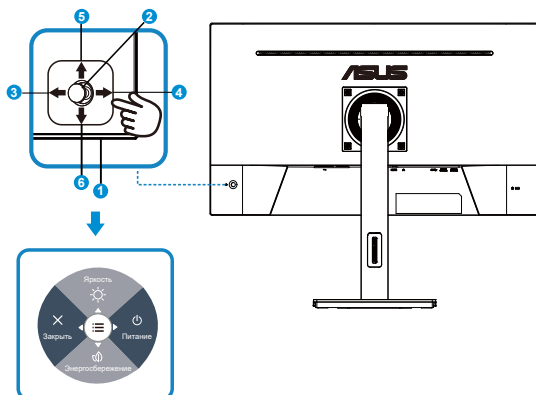
## 1.4.2 Шестигранник



## 1.5 Знакомство с монитором

### 1.5.1 Кнопки управления

Кнопки управления на задней панели монитора используются для регулировки параметров изображения.



1. Индикатор питания:
  - Описание цветов индикатора питания приведено в следующей таблице.

Состояние	Описание
Белый	ВКЛ.
Желтый	Режим ожидания
ВЫКЛ.	ВЫКЛ.

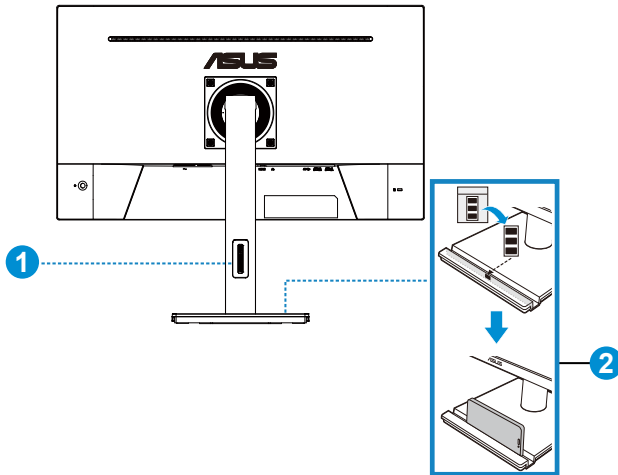
2. Центральная кнопка:
  - Эта кнопка используется для входа в экранное меню.
3. Левая клавиша:
  - Выход из экранного меню или возврат на предыдущий уровень.
4. Правая клавиша:
  - Сочетание клавиш выкл. питания.
  - Вход в параметры следующего уровня.
5. Клавиша вверх:
  - Клавиша быстрого вызова Яркость.
  - Перемещение параметра вверх или увеличение его значения.
6. Клавиша вниз:
  - Клавиша быстрого вызова «Энергосбережение».
  - Перемещение параметра вниз или уменьшение его значения.

- Сочетание клавиш для блокировки кнопки. Нажмите и удерживайте в течение 5 секунд для включения/отключения блокировки кнопок.



- Вы можете нажать 5-позиционную клавишу в любом направлении, чтобы включить монитор.

## 1.5.2 Функции подставки/основания



1. Кабельная укладка
  - Кабели можно сгруппировать с помощью отверстия для прокладки кабелей.
2. Держатель для телефона:
  - Размер держателя для телефона: 12,7 x 184,7 мм. Убедитесь, что ваше устройство попадает в паз.
  - Наклейки можно прикрепить на внутренней стороне паза для защиты устройства.

## 2.1 Снятие кронштейна/ подставки (для установки настенного крепления VESA)

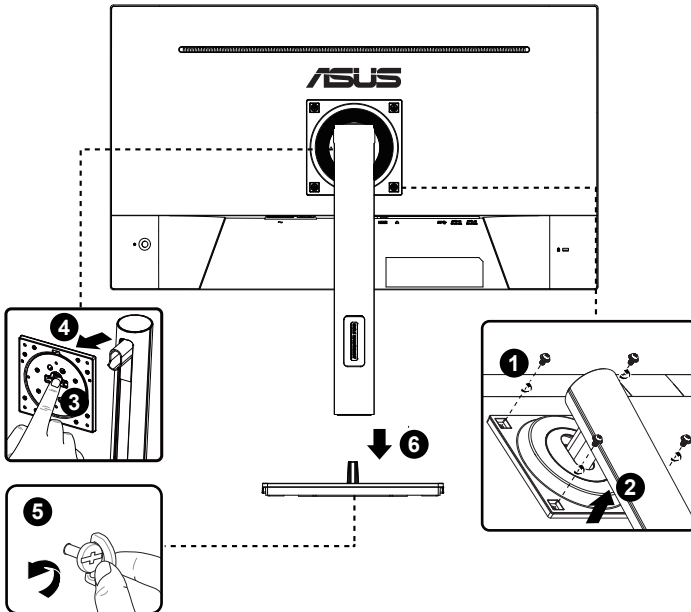
Съемная подставка монитора специально предназначена для использования настенного крепления VESA.

**Для снятия стойки/доставки выполните следующие действия**

1. Отключите шнур питания и кабели сигнала. Чтобы не повредить монитор, аккуратно положите его экраном вниз на чистый стол, застеленный мягкой тканью.
2. Нажмите на кнопку фиксатора крышки одной рукой, удерживая подставку другой рукой, и потяните ее горизонтально назад.



- Рекомендуется накрыть поверхность стола мягкой тканью, чтобы предотвратить повреждение экрана монитора.



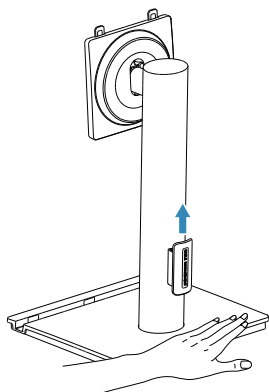
\*Крепление Vesa: 100 x 100 мм

\*Размер винтов: M4 x 10 мм

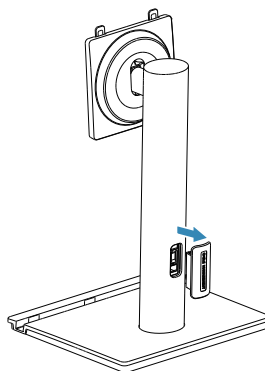
## 2.2 Установка комплекта Mini PC

Ниже приводится способ установки.

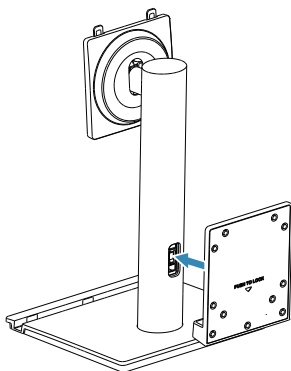
1. Зафиксируйте основание рукой и поднимите вверх кабельный держатель (рис. 1).
2. Снимите кабельный держатель (рис. 2).
3. Установите комплект Mini PC на стойку с крючком (рис. 3).
4. Прижмите комплект Mini PC, чтобы зафиксировать на месте (рис. 4).



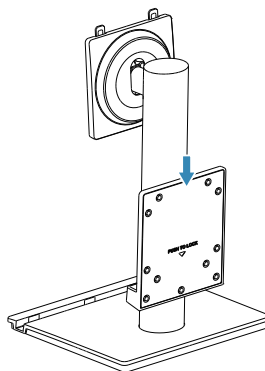
(Рис. 1)



(Рис. 2)



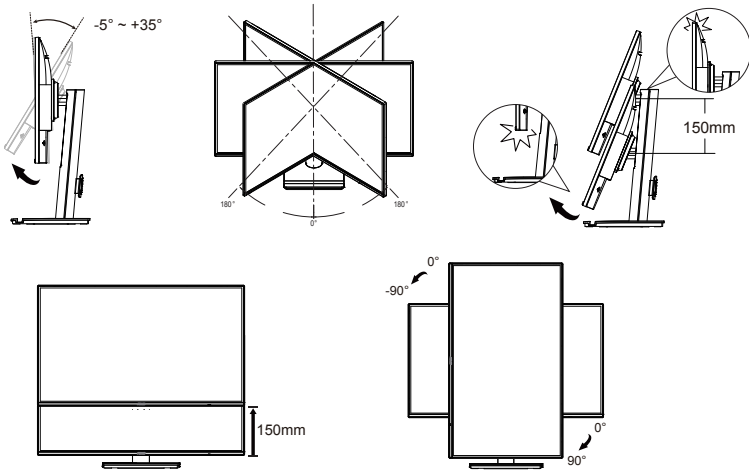
(Рис. 3)



(Рис. 4)

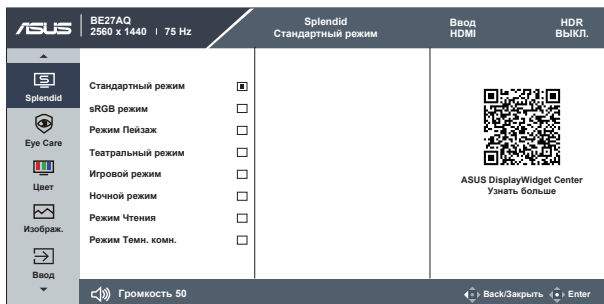
## 2.3 Настройка параметров монитора

- Для оптимального обзора установите монитор таким образом, чтобы видеть весь экран, затем установите угол, устраивающий вас больше всего.
- Удерживайте подставку при изменении угла наклона монитора, чтобы не опрокинуть его.
- Угол наклона монитора регулируется в пределах от  $+35^\circ$  до  $-5^\circ$ .



## 3.1 Элементы управления экранного меню

### 3.1.1 Настройка параметров

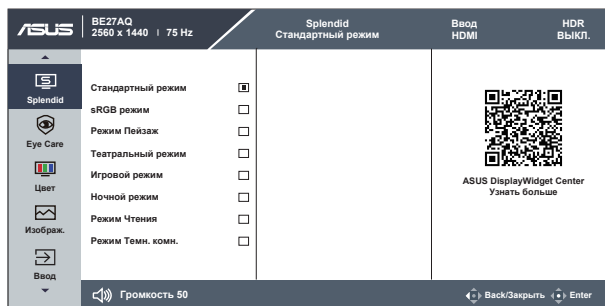


1. Нажмите кнопку МЕНЮ для отображения экранного меню.
2. Кнопками ▼ и ▲ выбираются пункты меню. При переходе от одного значка к другому выделяется название параметра.
3. Для выбора выделенного пункта меню нажмите центральную кнопку.
4. Кнопками ▼ и ▲ выберите нужный параметр.
5. Нажмите центральную кнопку для перехода к ползунку регулировки, а затем кнопками ▼ и ▲ переместите ползунок в нужную позицию.
  - **ASUS DisplayWidget Center:** Отображение QR-кода для просмотра информации об ASUS DisplayWidget Center.

## 3.1.2 Описание функций экранного меню

### 1. Splendid

Эта функция содержит восемь параметров настройки.



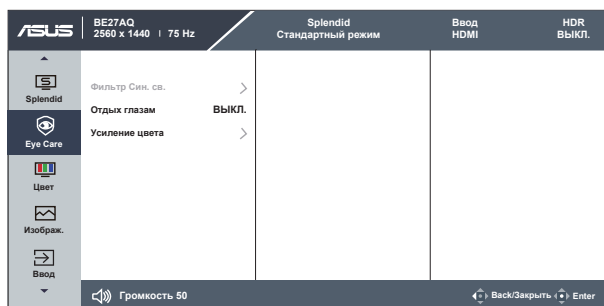
- **Стандартный режим:** Оптимальный режим для редактирования документов с использованием технологии SILENDID™ Video Intelligence.
- **sRGB режим:** Оптимально подходит для просмотра фотографий и графики с ПК.
- **Режим Пейзаж:** Оптимальный режим для просмотра сюжетных фотографий с использованием технологии SILENDID™ Video Intelligence.
- **Театральный режим:** Оптимальный режим для просмотра фильмов с использованием технологии SILENDID™ Video Intelligence.
- **Игровой режим:** Оптимальный режим для игр с использованием технологии SILENDID™ Video Intelligence.
- **Ночной режим:** Оптимальный режим для игр с темными сюжетами или для просмотра фильмов с темными сценами с использованием технологии SILENDID™ Video Intelligence.
- **Режим Чтения:** Оптимальный режим для чтения текстов.
- **Режим Темн. комн.:** Оптимальный режим при работе в помещении с низким уровнем освещения.



- 
- В Стандартный режим параметры «Насыщенность» и «ASCR» пользователю недоступны.
  - В sRGB режим настройка параметров «Усиление цвета», «Насыщенность», «Цветовой режим.», «Контрастность» и «ASCR» пользователю недоступна.
  - В Режим Чтения параметры «Насыщенность», «ASCR», «Контрастность» и «Цветовой режим.» пользователю недоступны.
-

## 2. Eye Care

Регулировка уровня излучения Eye Care от светодиодной подсветки.



- **Фильтр Син. св.:** Эта функция позволяет настраивать фильтр синего света от 0 до макс. 0: без изменений; макс.: Чем выше уровень, тем меньше рассеивается синий свет. В случае активации Фильтра синего света автоматически импортируются параметры по умолчанию Стандартного режима. Помимо максимального уровня пользователь может настраивать яркость. Максимальное - оптимальная настройка, а Динамическое затемнение выключено. Она соответствует Сертификату фильтра синего света TUV\*. Функция Яркость не настраивается пользователем.



- При установке пользователем регулятора фильтра синего света на максимальный уровень.
- \*При стандартном значении усиления цвета (50).

- **Отдых глазам:** Эта функция обеспечивает отдых глазам в зависимости от установленного рабочего времени. Например, пользователем установлено рабочее время в течение 30 минут, после чего в верхнем левом углу экрана монитора будет на 5 секунд появляться напоминание. Экранное меню напоминания скрывается при нажатии на любую клавишу.



- Если эта функция включена, следующие функции недоступны: GamePlus и QuickFit.

- **Усиление цвета:** Диапазон значений усиления цвета от 0 до 100.



- Функция недоступна в sRGB режим - Splendid.

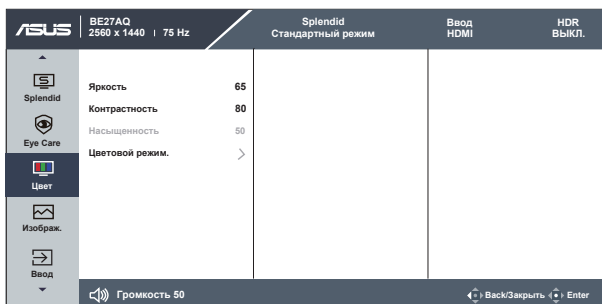


Используйте следующее для того, чтобы снять напряжение глаз:

- Пользователи должны давать глазам отдохнуть при долгой работе. Рекомендуется делать короткие перерывы (по крайней мере, 5 минут) после примерно 1 часа продолжительной работы перед компьютером. Делать короткие и периодические перерывы эффективнее, чем если сделать один более продолжительный перерыв.
- Для снижения напряжения глаз и их сухости пользователи должны периодически давать глазам отдых, фокусируясь на предметах, которые далеко расположены.
- Упражнения для глаз могут помочь снизить их напряжение. Неоднократно повторяйте эти упражнения. Если напряжение глаз не проходит, обратитесь к врачу. Упражнения для глаз: (1) Несколько раз посмотреть вверх и вниз (2) Медленные вращательные движения глазами (3) Движения глазами по диагонали.
- Синий свет высокой интенсивности может приводить к напряжению глаз и макулярной дегенерации, связанной с возрастом. Фильтр синего света позволяет снизить вредное воздействие синего света на 70 % (макс.) и защищает от синдрома компьютерного зрения (CVS).

### 3. Цвет

Выберите нужный режим цветопередачи.



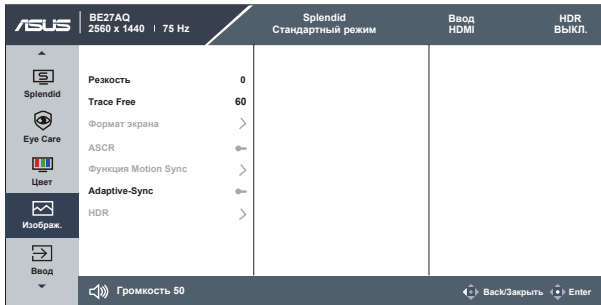
- **Яркость:** Диапазон значений от 0 до 100.
- **Контрастность:** Диапазон значений от 0 до 100.
- **Насыщенность:** Диапазон значений от 0 до 100.
- **Цветовой режим.:** Включает три предустановленных цветовых режима (**Холодный, Обычный, Теплый**) и **Пользов.**



- В Пользов. режим уровни цветов R (красный), G (зеленый) и B (синий) могут быть настроены пользователем в диапазоне от 0 до 100.

#### 4. Изображ.

С помощью этой главной функции можно регулировать параметры изображения «Резкость», «Trace Free», «Формат экрана», «ASCR», «Функция Motion Sync», «Adaptive-Sync» и «HDR».



- **Резкость:** Настройка резкости изображения. Диапазон значений от 0 до 100.
- **Trace Free:** Снижение времени отклика экрана с помощью технологии Over Drive. Диапазон значений от самого низкого 0 до самого высокого 100.
- **Формат экрана:** Выбор формата изображения «**Полный экран**», «**Соотношение 1:1**».
- **Функция ASCR (ASUS Smart Contrast Ratio):** выберите значение **ВКЛ.** или **ВЫКЛ.** для включения или выключения функции динамической настройки контрастности.
- **Функция Motion Sync:** Выбор режимов «Обычный», «Расширенный» или их отключение.



- При включении этой функции система автоматически уменьшает уровень яркости.
- При включении функции Motion Sync функция Adaptive-Sync неактивна.

- **Adaptive-Sync:** Позволяет источнику графики с поддержкой Adaptive-Sync динамично регулировать частоту обновления дисплея по стандартной частоте смены кадров содержания для обеспечения энергоэффективного, практически без перебоев в работе и с небольшой задержкой обновления дисплея.

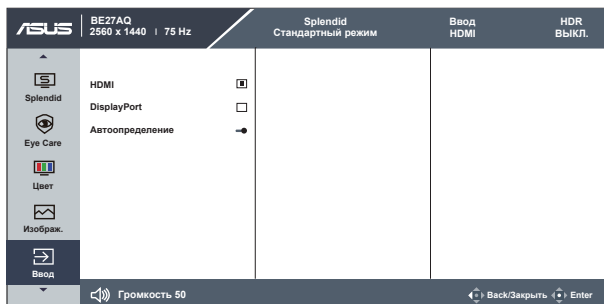


- При включении функции Adaptive-Sync функция Motion Sync неактивна.

- **HDR:** Установка режима HDR: Игра или Кино.

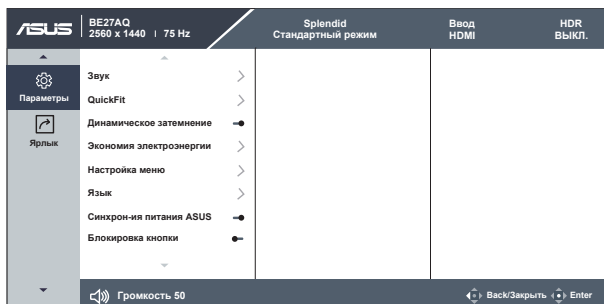
## 5. Ввод

Выберите источник входного сигнала: HDMI, DisplayPort и Автоопределение.

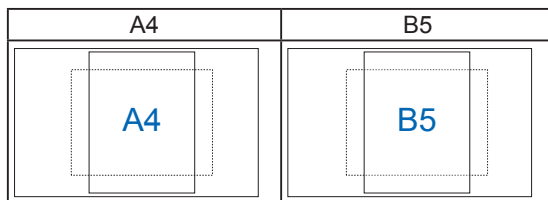


## 6. Параметры

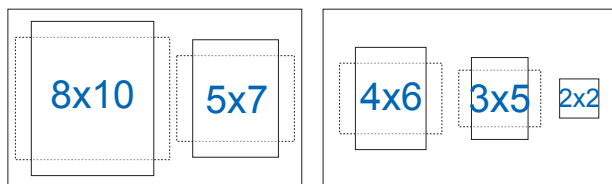
Настройка системных параметров.



- **Звук:** Настройка уровня громкости или выключение звука.
- **QuickFit:** Имеет два режима: (1) формат листа (2) формат фотографии.
  1. Формат листа: Пользователи могут просматривать документы в реальном размере на экране.



2. **Формат фотографии:** Фотографы и другие пользователи смогут просматривать и редактировать фотографии в реальном размере на экране.



- **Динамическое затемнение:** Динамическое локальное затемнение: эта функция служит для улучшения динамической контрастности.



- Если эта функция включена, следующие функции недоступны: ASCR, функция Motion Sync.



- Устройство соответствует требованиям стандарта TCO, когда для параметра "Экономия электроэнергии" установлен "Нормальный уровень".
- Если для параметра "Экономия электроэнергии" установлен "Глубокий уровень", функция "Динамическое затемнение" недоступна.
- "Динамическое затемнение" улучшает коэффициент контрастности до 3000:1 (тип.), если для яркости экранного меню установлено 100, а для "Экономия электроэнергии" - "Нормальный уровень".
- **Экономия электроэнергии:** Регулировка параметров «Нормальный уровень» и «Глубокий уровень» для функции «Экономия электроэнергии».
- **Настройка меню:** Настройка параметров **Время Отобр. Меню**, **DDC/CI**, **Прозрачность** экранного меню.
- **Язык:** Выбор языка экранного меню. Доступные варианты: **Английский, французский, немецкий, испанский, итальянский, голландский, русский, польский, чешский, хорватский, венгерский, румынский, португальский, турецкий, китайский (упрощенное письмо), китайский (традиционное письмо), японский, корейский, персидский, тайский, индонезийский, украинский и вьетнамский.**
- **Синхрон-ия питания ASUS:** Включение или отключение функции «Синхрон-ия питания ASUS». Чтобы активировать эту функцию, включите ее на мониторе через порт HDMI.

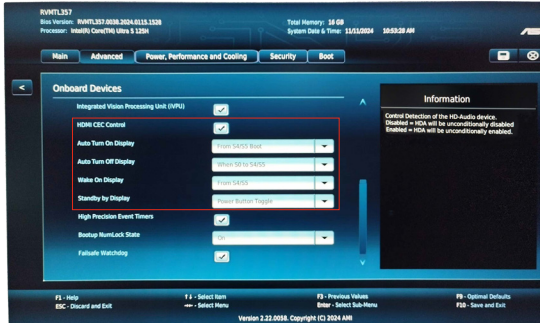


- Если включена функция Авт. обнаруж. входа, монитор не переключается в режим ВЫКЛ. ПОСТ. ТОКА после отключения устройства-источника.

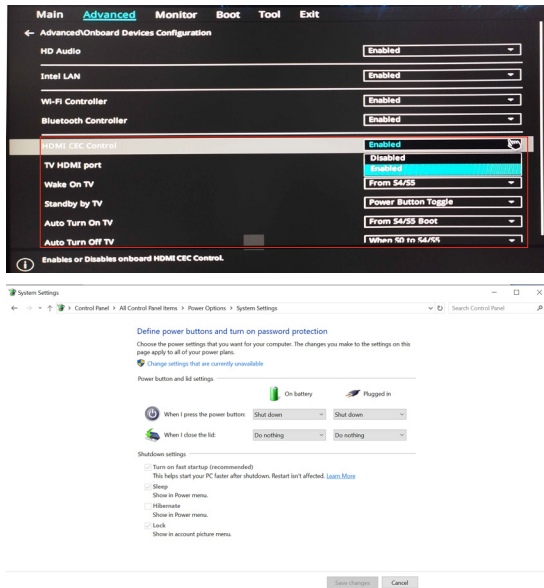


Совместимость устройств с этой функцией см. на веб-сайте ASUS.  
Чтобы активировать включение и выключение оборудования монитором, настройте BIOS компьютера, следуя приведенным ниже инструкциям.

- Инструкции по настройке BIOS для ASUS NUC:



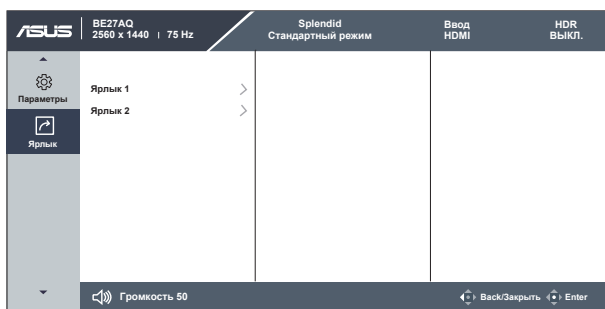
- Инструкции по настройке BIOS для мини-ПК ASUS:



- **Блокировка кнопки:** Блокировка всех кнопок. Чтобы отключить функцию блокировки клавиш, нажмите и удерживайте клавишу со стрелкой вниз не менее пяти секунд.
- **Информация:** просмотр сведений о мониторе.
- **Индикатор питания:** Включение и выключение индикатора питания.
- **Весь Сброс:** Выберите «Да» для восстановления всех заводских параметров по умолчанию.

## 7. Ярлык

Настройка двух кнопок для быстрого вызова функции.



- **Ярлык 1:** Для кнопки быстрого вызова пользователь может выбрать функции «Фильтр син. св.», «Splendid», «Яркость», «Контрастность», «Ввод», «Цветовой режим.», «Громкость», «QuickFit», «Отдых глазам», «Усиление цвета» и «Энергосбережение». По умолчанию установлен режим «Яркость».
- **Ярлык 2:** Для кнопки быстрого вызова пользователь может выбрать функции «Фильтр син. св.», «Splendid», «Яркость», «Контрастность», «Ввод», «Цветовой режим.», «Громкость», «QuickFit», «Отдых глазам», «Усиление цвета» и «Энергосбережение». По умолчанию установлен режим «Энергосбережение».


## 3.2 Технические характеристики

<b>Модель</b>	<b>BE27AQ</b>
Размер матрицы	27 дюймов Широкий экран
Максимальное разрешение	2560x1440 при 75 Гц (HDMI / DP)
Яркость (тип.)	350 кд/м <sup>2</sup>
Коэффициент контрастности (типовое)	1000:1
Угол обзора (CR>10)	178°(верт.) / 178°(гориз.)
Число цветов	16,7М
Время отклика	1 мс MPRT / 5 мс (GTG)
Разъем для наушников	Да
Звук со входа HDMI/DP	Да
Ввод	Displayport v1.2, HDMI v1.4
Диапазон напряжения	100~240 В, 50/60 Гц, 1,5 А
Динамик	2 Вт x 2 стерео
Порт USB 3.2	Восходящий, 1 шт., Нисходящий, 4 шт.
Потребляемая мощность (макс.)	19 Вт
Экономия электроэнергии режим	< 0,5 Вт
Режим отключения	< 0,3 Вт согласно ERP Lot5
Цвет	Черный
Наклон	-5° ~ +35°
Вращение	+90°
Поворот	+180°~ -180°
Регулировка высоты	150мм
Замок Kensington	Да
Крепление VESA	Да (100 мм x 100 мм)
Габаритные Размеры с подставкой (ШxВxГ)	613,5 x 529,6 x 224,0 мм (Высокий) 613,5 x 379,6 x 224,0 мм (Низкий)
Габаритные размеры без подставки (ШxВxГ) (для установки настенного крепления VESA)	613,5 мм x 358,5 мм x 48,1 мм
Размеры упаковки (ШxВxГ)	693,5 мм x 459,5 мм x 142,6 мм
Масса нетто (прибл.)	5,48 кг

Масса брутто (прибл.)	8,50 кг
Рабочая температура	0°C~ 40°C
Рабочая влажность	10 ~ 80 %
Высота	16.404 футов (5.000 м)

**\* Технические характеристики могут быть изменены без уведомления.**

### 3.3 Поиск и устранение неполадок (ответы на вопросы)

Проблема	Возможное решение
Индикатор питания не горит	<ul style="list-style-type: none"><li>• Нажмите кнопку , чтобы убедиться в том, что монитор включен.</li><li>• Проверьте правильность подсоединения шнура питания к монитору и розетке сети электропитания.</li><li>• Функция проверки Индикатор питания в главном экранном меню. И включите эту функцию, чтобы включить светодиодный индикатор питания.</li></ul>
Индикатор питания светится желтым, изображение на экране отсутствует	<ul style="list-style-type: none"><li>• Убедитесь в том, что монитор и компьютер включены.</li><li>• Убедитесь в том, что кабель передачи сигнала правильно подключен к монитору и компьютеру.</li><li>• Проверьте разъемы кабеля и убедитесь в том, что их контакты не загнуты.</li><li>• Подключите компьютер к другому монитору, чтобы убедиться в том, что компьютер работает правильно.</li></ul>
Изображение на экране слишком светлое или слишком темное	<ul style="list-style-type: none"><li>• Настройте контрастность и яркость с помощью экранного меню.</li></ul>
Изображение на экране дрожит, или на нем имеются волнообразные искажения	<ul style="list-style-type: none"><li>• Убедитесь в том, что кабель передачи сигнала правильно подключен к монитору и компьютеру.</li><li>• Уберите электрические устройства, которые могут вызывать помехи.</li></ul>
Изображение имеет дефекты цвета (белый цвет не выглядит белым)	<ul style="list-style-type: none"><li>• Проверьте разъемы кабеля и убедитесь в том, что их контакты не загнуты.</li><li>• Сброс настроек с помощью экранного меню.</li><li>• Настройте параметры цветопередачи R/G/B или параметр Цветовой режим.</li></ul>
Звук отсутствует или уровень громкости очень низкий	<ul style="list-style-type: none"><li>• Проверьте правильность подключения аудиокабеля к монитору.</li><li>• Настройте уровень громкости на мониторе и на компьютере.</li><li>• Убедитесь в том, что на компьютере установлен и активирован драйвер звуковой карты.</li></ul>

## 3.4 Список поддерживаемых режимов

### Поддержка синхронизации

Синхронизация	Разрешение	HDMI	DP
Синхронизация ПК	640x480-60 Гц	✓	✓
Синхронизация ПК	800x600-60 Гц	✓	✓
Синхронизация ПК	1024x768-60 Гц	✓	✓
Синхронизация ПК	1280x960-60 Гц	✓	✓
Синхронизация ПК	1280x1024-60 Гц	✓	✓
Синхронизация ПК	1280x720-60 Гц	✓	✓
Синхронизация ПК	1600x1200-60 Гц	✓	✓
Синхронизация ПК	1920x1080-60 Гц	✓	✓
Видеосинхронизация	640x480P-60 Гц	✓	✓
Видеосинхронизация	720x480P-60 Гц	✓	✓
Видеосинхронизация	720x576P-50 Гц	✓	✓
Видеосинхронизация	1280x720P-50 Гц	✓	✓
Видеосинхронизация	1280x720P-60 Гц	✓	✓
Видеосинхронизация	1920x1080P-50 Гц	✓	✓
Видеосинхронизация	1920x1080P-60 Гц	✓	✓
Собственная синхронизация	2560x1440-60 Гц	✓	✓
Собственная синхронизация	2560x1440-75 Гц	✓	✓
Собственная синхронизация	1920x1080-75 Гц	✓	✓

\* Режимы, отсутствующие в этих таблицах, могут не поддерживаться.

Для наилучшего качества изображения рекомендуется выбирать один из перечисленных режимов.