



FOR THOSE WHO DARE
JOIN THE REPUBLIC OF GAMERS
THE WORLD'S MOST
REPUBLIC OF GAMERS

ROG STRIX OLED XG27AQDMGR

РУКОВОДСТВО ПОЛЬЗОВАТЕЛЯ

ASUS

Содержание

Уведомления.....	iii
Сведения по безопасности	v
Уход и очистка	ix
Услуги возврата вышедших из строя изделий.....	x
1.1 Добро пожаловать	1-1
1.2 Комплект поставки.....	1-1
1.3 Сборка монитора.....	1-2
1.4 Подключение кабелей	1-3
1.4.1 Задняя панель OLED-монитора	1-3
1.5 Знакомство с монитором	1-4
1.5.1 Кнопки управления	1-4
1.5.2 Функция GameVisual	1-5
2.1 Регулировка положения монитора.....	2-1
2.2 Габаритный размер.....	2-2
2.3 Снятие кронштейна/подставки (для установки настенного крепления VESA)	2-3
3.1 Элементы управления экранного меню	3-1
3.1.1 Настройка параметров	3-1
3.1.2 Описание функций экранного меню	3-2
3.2 Aura Sync	3-15
3.3 Технические характеристики.....	3-16
3.4 Поиск и устранение неполадок (ответы на вопросы)	3-17
3.5 Список поддерживаемых режимов.....	3-18

Copyright © 2025 ASUSTEK COMPUTER INC. Все права защищены.

Категорически запрещается воспроизводить, передавать, переписывать, сохранять в системе поиска информации или переводить на какой-либо язык в любой форме и любыми способами, за исключением случаев резервного копирования покупателем монитора, данное руководство или его отдельные главы, включая содержащуюся в нем информацию об устройствах и программном обеспечении, без письменного разрешения компании ASUSTEK COMPUTER INC. («ASUS»).

Гарантийные обязательства и право на обслуживание перестают действовать в случае: (1) ремонта, модификации или изменения устройства без письменного разрешения компании ASUS или (2) уничтожения или отсутствия серийного номера.

КОМПАНИЯ ASUS ПРЕДОСТАВЛЯЕТ ДАННОЕ РУКОВОДСТВО В ФОРМАТЕ «КАК ЕСТЬ» БЕЗ ПРЕДОСТАВЛЕНИЯ ЛЮБОГО РОДА ГАРАНТИЙ, ПРЯМЫХ ИЛИ ПОДРАЗУМЕВАЕМЫХ, ВКЛЮЧАЯ БЕЗ ОГРАНИЧЕНИЯ ПОДРАЗУМЕВАЕМЫЕ ГАРАНТИИ ИЛИ ПРИГОДНОСТЬ ДЛЯ КОНКРЕТНОГО НАЗНАЧЕНИЯ. КОМПАНИЯ ASUS, ЕЕ ДИРЕКТОРА, ДОЛЖНОСТНЫЕ ЛИЦА, СОТРУДНИКИ ИЛИ ПРЕДСТАВИТЕЛИ НИ ПРИ КАКИХ ОБСТОЯТЕЛЬСТВАХ НЕ НЕСУТ ОТВЕТСТВЕННОСТИ ЗА ЛЮБОГО РОДА ПРЯМЫЕ ИЛИ КОСВЕННЫЕ, ПОБОЧНЫЕ ИЛИ ПОСЛЕДУЮЩИЕ УБЫТКИ (ВКЛЮЧАЯ УБЫТКИ В ВИДЕ УПУЩЕННОЙ ВЫГОДЫ, УБЫТКИ ДЛЯ БИЗНЕСА, ПОТЕРИ ДАННЫХ, ПРИОСТАНОВЛЕНИЯ РАБОТЫ ПРЕДПРИЯТИЯ И ПР), ДАЖЕ ЕСЛИ КОМПАНИЯ ASUS БЫЛА ОСВЕДОМЛЕНА О ВОЗМОЖНОСТИ ВОЗНИКНОВЕНИЯ ТАКИХ УБЫТКОВ В РЕЗУЛЬТАТЕ КАКОГО-ЛИБО ДЕФЕКТА ИЛИ ОШИБКИ В ДАННОМ РУКОВОДСТВЕ ИЛИ УСТРОЙСТВЕ.

ТЕХНИЧЕСКИЕ ХАРАКТЕРИСТИКИ И СВЕДЕНИЯ, СОДЕРЖАЩИЕСЯ В ДАННОМ РУКОВОДСТВЕ, ПРЕДОСТАВЛЯЮТСЯ ИСКЛЮЧИТЕЛЬНО ДЛЯ ОЗНАКОМЛЕНИЯ, ПОДЛЕЖАТ ИЗМЕНЕНИЮ БЕЗ УВЕДОМЛЕНИЯ И НЕ ДОЛЖНЫ ТОЛКОВАТЬСЯ КАК ОБЯЗАТЕЛЬСТВА КОМПАНИИ ASUS. КОМПАНИЯ ASUS НЕ НЕСЕТ НИКАКОЙ ОТВЕТСТВЕННОСТИ ИЛИ ОБЯЗАТЕЛЬСТВА ЗА ЛЮБОГО РОДА ОШИБКИ ИЛИ НЕТОЧНОСТИ, КОТОРЫЕ МОГУТ ПРИСУТСТВОВАТЬ В ДАННОМ РУКОВОДСТВЕ, ВКЛЮЧАЯ СОДЕРЖАЩУЮСЯ В НЕМ ИНФОРМАЦИЮ ОБ УСТРОЙСТВАХ И ПРОГРАММНОМ ОБЕСПЕЧЕНИИ.

Наименования устройств и названия компаний, упоминающиеся в данном руководстве, могут являться зарегистрированными торговыми марками или объектами авторского права соответствующих компаний и используются исключительно для идентификации или пояснений, а также для выгоды владельцев, без намерения нарушить их права.

Уведомления

Уведомления о соответствии стандартам Федеральной комиссии по связи США (FCC)

Это устройство соответствует требованиям части 15 правил FCC. При использовании устройства должны быть соблюдены следующие два условия:

- Данное устройство не вызывает вредных помех.
- Данное устройство должно выдерживать внешние помехи, включая такие, которые могут нарушить нормальную работу устройства.

Это устройство было протестировано и признано соответствующим требованиям к устройствам класса B (Class B) в соответствии с Частью 15 требований FCC. Эти ограничения разработаны для обеспечения достаточной защиты от вредных помех в бытовых условиях. Данное оборудование генерирует, использует и может распространять электромагнитные волны и при нарушении инструкций по установке или эксплуатации может создавать помехи для радиосвязи/ Даже при соблюдении инструкций по установке не гарантируется отсутствие помех в каком-то определенном случае. Если данное устройство вызывает помехи при приеме радио- и телевизионных сигналов, что можно проверить, выключив и включив устройство, пользователю рекомендуется попытаться устранить помехи с помощью приведенных ниже мер:

- Изменить ориентацию или перенести в другое место приемную антенну;
- Увеличить расстояние между приемником и устройством;
- Подключить оборудование и приемник в сетевые розетки разных цепей;
- Обратиться за помощью к продавцу или опытному специалисту по теле- и радиотехнике.



Для обеспечения соответствия требованиям FCC для подключения монитора к видеокarte необходимо использовать экранированные кабели. Внесение изменений или модификации данного устройства, однозначно не одобренные стороной, ответственной за соблюдение законодательных требований, могут привести к лишению пользователя права на использование данного оборудования.

Заявление о соответствии стандартам Канадского департамента по коммуникациям

Данное цифровое устройство не превышает пределов для цифровых устройств класса B по радишумовым помехам, установленных Положениями по радиоинтерференции Канадского департамента по коммуникациям.

Это цифровое устройство класса B соответствует канадскому стандарту ICES-003.

Это цифровое устройство класса B отвечает всем требованиям канадского регламента по эксплуатации помехоустойчивых устройств.

Cet appareil numérique de la classe B respecte toutes les exigences du Règlement sur le matériel brouiller du Canada.

Декларация о соответствии

Устройство соответствует требованиям, установленным в директиве Совета ЕС о гармонизации законодательств государств-членов, касающихся электромагнитной совместимости (2014/30/EU), директиве по низковольтным устройствам (2014/35/EU), РЕГЛАМЕНТУ (EU) 2024/1781 и директиве RoHS (2011/65/EU).

Данное устройство прошло испытания и признано соответствующим гармонизированным стандартам для оборудования информационных технологий, опубликованным в директивах Официального бюллетеня Европейского Союза.

Символ WEEE

Этот символ на устройстве или его упаковке указывает на то, что устройство запрещается утилизировать вместе с другими бытовыми отходами. Вместо этого для утилизации необходимо передать использованное устройство в специальный пункт сбора на переработку отработанного электрического и электронного оборудования. Раздельный сбор и переработка вашего использованного устройства в процессе утилизации поможет сберечь природные ресурсы, а эффективный способ переработки обеспечит защиту окружающей среды и здоровья людей. Для получения подробной информации о месте, где можно сдать использованное устройство на переработку, обратитесь в местную городскую администрацию, в службу утилизации бытовых отходов или в магазин, в котором было приобретено устройство.



В мониторе используется панель низкого уровня синего света, соответствующая требованиям TÜV Rheinland Low Blue Light Hardware Solution в режиме «Сброс параметров» / «Настройки по умолчанию».

Сертификат TÜV Rheinland Flicker Free.

Это позволяет проверить, производит ли монитор видимое и невидимое для человеческого глаза мерцание и, следовательно, напрягает ли глаза пользователей.

Сведения по безопасности

- Перед подключением монитора внимательно ознакомьтесь со всей входящей в комплект документацией.
- Не подвергайте устройство воздействию дождя или влаги во избежание возникновения пожара или поражения электрическим током.
- Не открывайте корпус монитора. Детали внутри корпуса монитора находятся под высоким напряжением, воздействие которого может привести к серьезным травмам.
- При повреждении блока питания не пытайтесь отремонтировать его самостоятельно. Обратитесь к квалифицированному специалисту по ремонту или к продавцу.
- Перед использованием устройства убедитесь в правильном подключении всех кабелей и в том, что шнуры питания не повреждены. Если какие-либо компоненты повреждены, немедленно свяжитесь с продавцом.
- Щели и отверстия на обратной стороне корпуса предназначены для вентиляции. Не блокируйте эти отверстия. Не размещайте это устройство рядом или над батареей или другим источником тепла при отсутствии надлежащей вентиляции.
- Это устройство необходимо эксплуатировать при параметрах электропитания, указанных на этикетке. Если характеристики электросети неизвестны, проконсультируйтесь с продавцом или местной компанией-поставщиком электроэнергии.
- Используйте вилку шнура питания, соответствующую местным стандартам.
- Не перегружайте разветвители и удлинители кабеля питания. Перегрузка может привести к возгоранию или поражению электрическим током.
- Избегайте воздействия на устройства пыли, влажности и чрезмерно высокой или низкой температуры. Не размещайте монитор в местах, где он может намокнуть. Разместите монитор на ровной устойчивой поверхности.
- Отключайте устройство во время грозы и в случаях, когда оно не используется длительное время. Это предотвратит повреждение монитора при перепадах напряжения.
- Не допускайте попадания предметов и жидкостей в отверстия на корпусе монитора.
- Для получения оптимальных характеристик монитор следует использовать только с компьютерами, соответствующими стандарту UL, с маркировкой на корпусе 100-240 В пер. тока.
- Розетка питания должна располагаться в легко доступном месте вблизи устройства.
- При возникновении технических проблем, связанных с монитором, обратитесь к квалифицированному обслуживающему персоналу.
- Перед включением сетевой вилки в розетку необходимо обеспечить заземление. Отключение заземления следует выполнять только после отключения сетевой вилки от розетки.

- Убедитесь, что распределительная система здания оснащена прерывателем цепи 120/240 В, 20 А (максимум).
- Если кабель питания оснащен 3-контактной вилкой, ее следует подключать к заземленной 3-контактной розетке. Не отключайте заземляющий контакт на кабеле питания, например, с помощью 2-контактного адаптера. Заземляющий контакт выполняет важные защитные функции.

Опасность нарушения устойчивости

- В случае падения устройства возможны тяжелые травмы и летальный исход. Во избежание травм устройство должно быть надежно прикреплено к полу или стене в соответствии с инструкциями по установке.
- В случае падения устройства возможны тяжелые травмы и летальный исход. Многих травм, особенно у детей, можно избежать, соблюдая простые меры предосторожности.
- ВСЕГДА используйте шкафы и подставки, а также способы установки, рекомендованные изготовителем комплекта оборудования.
- ВСЕГДА используйте мебель, способную безопасно выдержать вес устройства.
- ВСЕГДА следите за тем, чтобы устройство не выступало за край мебели, на которой оно стоит.
- ВСЕГДА рассказывайте детям об опасности взбираться на мебель, чтобы дотянуться до устройства или элементов его управления.
- ВСЕГДА прокладывайте шнуры и кабели, подключенные к устройству, так, чтобы не спотыкаться, не тянуть и не хвататься за них.
- ЗАПРЕЩАЕТСЯ устанавливать устройство на неустойчивую опору.
- ЗАПРЕЩАЕТСЯ устанавливать устройство на высокую мебель (например, на посудный или книжный шкаф), не прикрепив мебель и устройство к подходящей опоре.
- ЗАПРЕЩАЕТСЯ устанавливать устройство на скатерть и другие материалы, расположенные между устройством и мебелью, на которой оно стоит.
- ЗАПРЕЩАЕТСЯ класть на устройство или мебель, на которой оно установлено, предметы, вызывающие у детей интерес взбираться на мебель, например, игрушки или пульты ДУ.
- В случае сохранения и перемещения существующего устройства следует соблюдать вышеперечисленные меры предосторожности.

ASUS CONTACT INFORMATION

ASUSTeK Computer Inc. Address 1F., No. 15, Lide Rd., Beitou Dist., Taipei City 112, Taiwan Telephone +886-2-2894-3447 Fax +886-2-2894-7798 E-mail info@asus.com.tw Website http://www.asus.com.tw/	ASUS Computer International (America) Address 48720 Kato Rd, Fremont, CA 94538, USA Telephone +1-510-739-3777 Fax +1-510-608-4555 Website http://usa.asus.com/	ASUS Computer GmbH (Germany and Austria) Address Harkortstr. 21-23 D-40880 Ratingen, Germany Telephone +49-1805-010920 Website http://www.asus.de/ Online Contact http://www.asus.de/sales
Technical Support Telephone +86-21-38429911	Technical Support Telephone +1-812-282-2787 (English Only) +1-905-370-2787 (French Only) Online Support http://support.asus.com/	Technical Support Telephone +49-1805-010923 Support Fax +49-2102-959911 Online Support http://support.asus.com/

ПРЕДУПРЕЖДЕНИЕ

Использование наушников и гарнитуры, не указанных в данном руководстве, может привести к потере слуха в связи с повышенным звуковым давлением.

Чрезмерное звуковое давление в наушниках и гарнитуре может привести к потере слуха. При настройке максимальных значений на эквалайзере увеличивается выходное напряжение наушников и гарнитуры и, следовательно, уровень звукового давления.

Запрещается утилизировать электроприборы вместе с несортированными бытовыми отходами. Для этого существуют отдельные пункты приема.

За информацией о пунктах приема обращайтесь в местные органы власти.

В случае вывоза электроприборов на мусорные полигоны или свалки опасные вещества могут попасть в подземные воды и далее в пищевую цепочку, нанося вред здоровью и благополучию людей.

В случае замены старого электроприбора на новый продавец по закону обязан принять ваш старый электроприбор на утилизацию как минимум бесплатно.

Ограничение по спецификации опасных веществ (Индия)

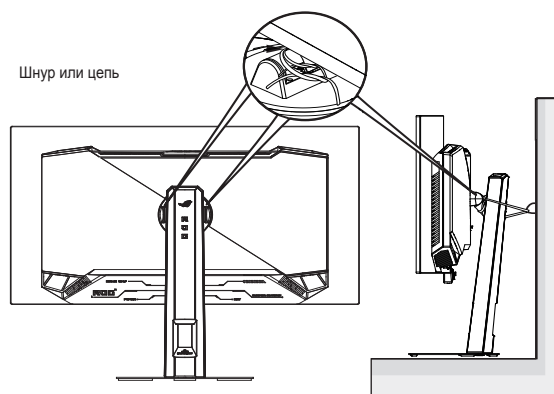
Это устройство соответствует «Правилам (управления) электронными отходами в Индии 2016 г.» и запрещает использование свинца, ртути, шестивалентного хрома, полибромированных бифенилов и полимбромированных дифениловых эфиров в концентрации, превышающей 0,1 % по массе в однородных материалах и 0,01 % по массе в однородных материалах для кадмия, за исключением тех, которые перечислены в Перечне 2 данного правила.

HDMITM
HIGH-DEFINITION MULTIMEDIA INTERFACE

EAC

Защита от опрокидывания

При использовании монитора прикрепите ЖКД к стене шнуром или цепью, способной выдерживать вес монитора, для его защиты от падения.



- Конструкция монитора может отличаться от показанной на рисунке.
- Установка должна выполняться квалифицированным специалистом. За дополнительной информацией обращайтесь к поставщику.
- Для моделей с массой нетто ≥ 7 кг. Выберите подходящий способ для защиты от опрокидывания.
- Используйте указанный выше способ, чтобы привязать шнур или цепочку к стойке, а затем прикрепить к стене.

Уход и очистка

- Перед поднятием и перемещением монитора рекомендуется отключить кабели и шнур питания. При поднятии монитора следуйте рекомендациям. При поднятии или переноске удерживайте монитор за края. Не поднимайте монитор за подставку или шнур.
- Очистка. Выключите монитор и отсоедините кабель питания. Очистите поверхность монитора мягкой, не царапающей поверхностью ткани. Устойчивое загрязнение можно удалить тканью, смоченной в мягком очистителе.
- Не используйте очистители, содержащие спирт или ацетон. Используйте средства для очистки ЖК-экранов. Никогда не распыляйте очиститель непосредственно на экран, он может попасть внутрь и вызвать поражение электротоком.



Символ перекрестного мусорного бака означает, что продукт (электрическое и электронное оборудование и содержащие ртуть аккумуляторы) нельзя выбрасывать вместе с бытовым мусором. Ознакомьтесь с местными правилами утилизации электронных продуктов.

AЕЕЕ yönetmeliğine uygundur

Следующие симптомы не являются признаком неисправности:

- При первом включении экран может мерцать вследствие особенностей флуоресцентной подсветки. Для устранения мерцания выключите и вновь включите выключатель питания.
- Может наблюдаться неоднородность яркости экрана в зависимости от используемого фоновго рисунка рабочего стола.
- При длительном отображении статического изображения после его смены может наблюдаться остаточное изображение. Этот эффект постепенно исчезнет; можно также выключить монитор на длительное время.
- Если экран темный, мигает или не показывает изображение, обратитесь к продавцу или в сервисный центр для ремонта. Не пытайтесь отремонтировать монитор самостоятельно!

Условные обозначения, используемые в этом руководстве



ПРЕДУПРЕЖДЕНИЕ. Сведения, предупреждающие получение травм при выполнении различных задач.



ВНИМАНИЕ. Сведения, предупреждающие повреждение оборудования при выполнении различных задач.



ВАЖНАЯ ИНФОРМАЦИЯ. Инструкции, которым **НЕОБХОДИМО** следовать при выполнении различных задач.



ПРИМЕЧАНИЕ. Советы и дополнительные сведения, помогающие выполнить задачу.

Источники дополнительных сведений

Дополнительные сведения и обновления ПО можно получить из следующих источников.

1. Веб-сайты ASUS

Веб-сайты ASUS содержат последние сведения об оборудовании и ПО ASUS. См. <http://www.asus.com>

2. Дополнительная документация

Комплект поставки может включать дополнительную документацию, предоставляемую продавцом. Эта документация не входит в стандартный комплект поставки.

3. Защищайте свои глаза, работая с мониторами ASUS, в которых реализована технология EYE CARE

Новейшие мониторы ASUS оснащены эксклюзивными технологиями Blue Light Filter (Фильтр синего света) и Flicker free (Отсутствие мерцания), чтобы ваши глаза оставались здоровыми в современном цифровом мире. См.

https://www.asus.com/Microsite/display/eye_care_technology/

4. О мерцании:

https://www.asus.com/Microsite/display/eye_care_technology/

5. О технологии Low Blue Light:

<https://www.asus.com/us/support/FAQ/1009742/>

Услуги возврата вышедших из строя изделий

В основе программ утилизации отходов и возврата вышедших из строя изделий компании ASUS лежит наша приверженность самым высоким стандартам защиты окружающей среды. Мы предоставляем нашим клиентам решения, позволяющие производить переработку наших продуктов, аккумуляторов и других компонентов, а также упаковочных материалов.

Для получения подробной информации об утилизации в разных регионах посетите наш веб-сайт <http://csr.asus.com/english/Takeback.htm>.

Обладнання відповідає вимогам Технічного регламенту щодо обмеження використання деяких небезпечних речовин в електричному та електронному обладнанні, затвердженого постановою Кабінету Міністрів України від 3 грудня 2008 № 1057

1.1 Добро пожаловать

Благодарим вас за приобретение портативного игрового OLED-монитора ASUS®!

Новейшая модель OLED-монитора ASUS снабжена широким экраном с ярким, четким изображением и набором функций, повышающих удобство просмотра и использования монитора.

Благодаря этим возможностям обеспечивается удобство и прекрасное качество изображения на мониторе!

1.2 Комплект поставки

Проверьте наличие в упаковке следующих принадлежностей:

- ✓ OLED-монитор
- ✓ Стойка монитора
- ✓ Подставка монитора
- ✓ Краткое руководство
- ✓ Гарантийный талон
- ✓ Кабель питания
- ✓ Кабель DP
- ✓ Кабель HDMI (Опционально)
- ✓ Кабель Type B - A
- ✓ Комплект настенного крепления ROG
- ✓ Наклейка ROG
- ✓ Сумка ROG
- ✓ Салфетка из микроволокна
- ✓ Чистящая карта



-
- Если какой-либо компонент отсутствует или поврежден, немедленно обратитесь к продавцу.
-

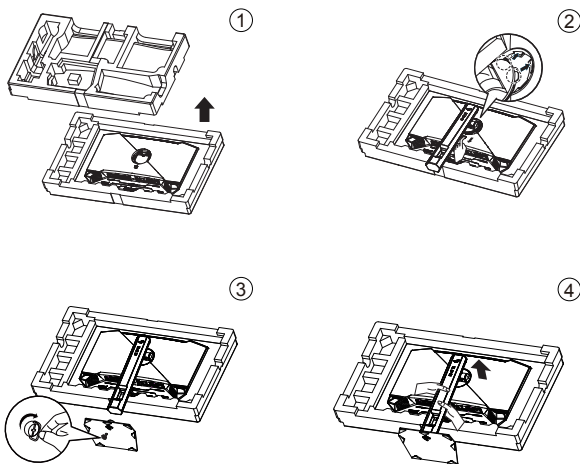
1.3 Сборка монитора

Для сборки монитора выполните следующие действия.



- Во время сборки кронштейна/основания монитора рекомендуется не вынимать монитор из упаковки из вспененного полистирола (EPS).

1. Достаньте все принадлежности из упаковки из вспененного полистирола.
2. Выровняйте и установите подставку в соответствующий отсек на задней панели монитора.
3. Выровняйте и вставьте подставку в основание. Прикрепите основание к подставке, закрепив винтом из комплекта поставки.
4. Извлеките монитор из нижней упаковки из вспененного полистирола (EPS).

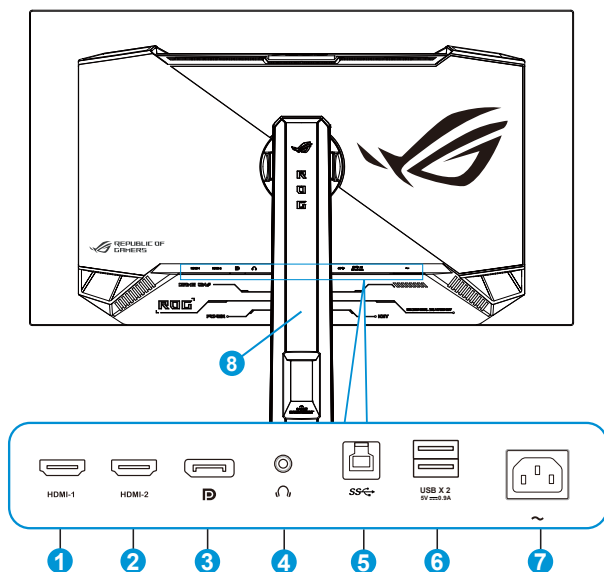


- Не беритесь руками за панель. При извлечении монитора рекомендуется держаться за подставку.
- Размер винта для основания: М6 х 15 мм

*Установите наиболее удобный угол наклона монитора.

1.4 Подключение кабелей

1.4.1 Задняя панель OLED-монитора

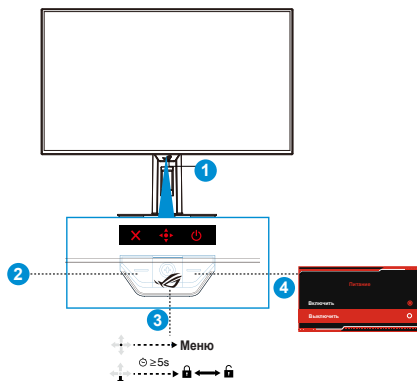


1. Разъем HDMI-1
2. Разъем HDMI-2
3. DisplayPort
4. Гнездо для подключения наушников
5. Порт USB 3.2 Gen 1 Type-B
6. Порт USB 3.2 Gen 1 Type-A
7. Разъем питания пер. тока
8. Замок Kensington

1.5 Знакомство с монитором

1.5.1 Кнопки управления

Кнопка управления на задней панели монитора используется для регулировки параметров изображения.



1. Индикатор питания:

- Описание цветов индикатора питания приведено в следующей таблице.

Состояние	Описание
Красный	ВКЛ.
Желтый	Режим ожидания
Мигающий желтый	Очистка пикселей
ВЫКЛ.	ВЫКЛ.

- Датчик прибр-ия Neo: Измерьте расстояние между пользователем и монитором.

2. Кнопка Закреть:

- Если экранное меню включено, нажмите на кнопку для выхода из экранного меню.

3. (5-сторонняя) кнопка:

- Эта кнопка используется для включения экранного меню.
- Увеличение и уменьшение значений или перемещение выбранного элемента вверх/вниз/влево/вправо

4. Кнопка питания:

- Для выключения монитора нажмите эту кнопку. Для включения монитора нажмите любую кнопку.





- Для изменения функции кнопки быстрого вызова перейдите в меню MyFavorite > Ярлык.

1.5.2 Функция GameVisual

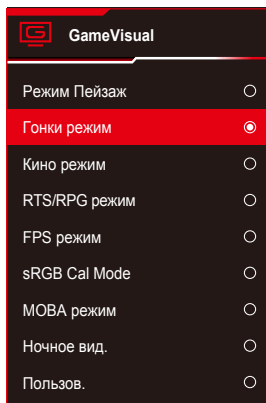
Функция GameVisual служит для выбора различных режимов изображения удобным способом.


Активация GameVisual:

1. Нажмите на кнопку быстрого вызова GameVisual. По умолчанию кнопке  назначена функция быстрого вызова GameVisual. Для изменения функции кнопки быстрого вызова перейдите в меню **MyFavorite > Ярлык**.
2. Передвигая кнопку  вверх/вниз, выберите нужный режим.
 - **Режим Пейзаж:** Оптимальный режим для просмотра сюжетных фотографий или фильмов с использованием технологии GameVisual™ Video Intelligence.
 - **Гонки режим:** Оптимальный режим для игр в гонки с использованием технологии GameVisual™ Video Intelligence, а также для редактирования документов. В этом режиме применяется сниженная задержка ввода (обход FRC).
 - **Кино режим:** Оптимальный режим для просмотра фильмов в универсальном режиме, а также с использованием технологии GameVisual™ Video Intelligence.
 - **RTS/RPG режим:** Оптимальный режим для обычных игр, а также стратегических игр в реальном времени (RTS) / ролевых игр (RPG) с использованием технологии GameVisual™ Video Intelligence.
 - **FPS режим:** Оптимальный режим для игр с темными декорациями, просмотра фильмов, а также игр в формате FPS («стрелялка от первого лица») с использованием технологии GameVisual™ Video Intelligence.
 - **Режим sRGB Cal:** Оптимально подходит для просмотра фотографий и графики с ПК.
 - **MOBA режим:** Оптимальный режим для игр жанра "Многопользовательская сетевая боевая арена" (MOBA) с использованием технологии GameVisual™ Video Intelligence.
 - **Ночное вид.:** Оптимальный режим для игр с темными декорациями с использованием технологии GameVisual™ Video Intelligence.
 - **Пользов.:** Большинство параметров настраиваются в меню "Цвет".



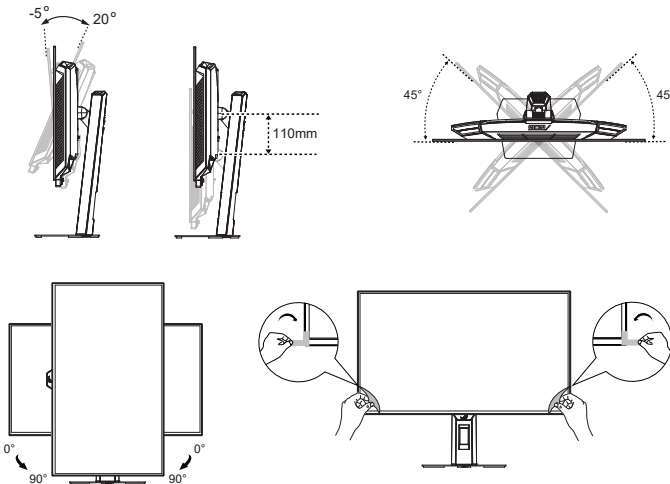
- В режиме sRGB Cal Mode настройка параметров Контрастность и Цвет пользователю недоступна.
- В MOBA режим параметры Насыщенность, VividPixel и Насыщенность по 6 осям пользователю недоступны.



3. Нажмите кнопку  для подтверждения выбора.

2.1 Регулировка положения монитора

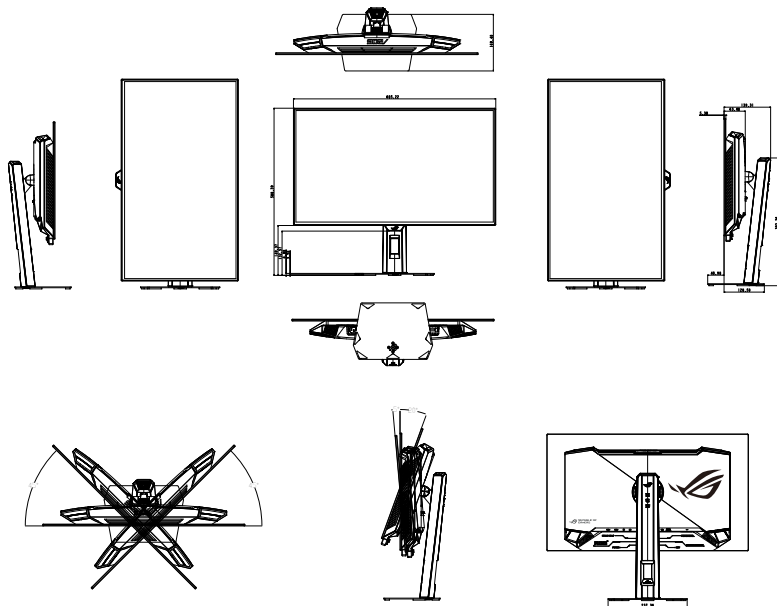
- Снимите с экрана защитную пленку с помощью специального отрывного язычка.
- Для оптимального обзора установите монитор таким образом, чтобы видеть весь экран, затем установите угол, устраивающий вас больше всего.
- Удерживайте подставку при изменении угла наклона монитора, чтобы не опрокинуть его.
- Настройте монитор в соответствии с изображениями для наиболее комфортного просмотра.



При регулировке угла просмотра монитор может слегка раскачиваться.

2.2 Габаритный размер

Единица измерения: мм



2.3 Снятие кронштейна/подставки (для установки настенного крепления VESA)

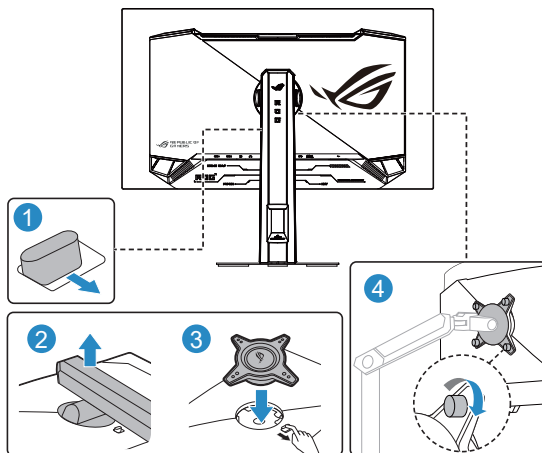


- Рекомендуется накрыть поверхность стола мягкой тканью, чтобы предотвратить повреждение экрана монитора.

Съемная подставка монитора специально предназначена для использования настенного крепления VESA.

Для снятия стойки/подставки выполните следующие действия

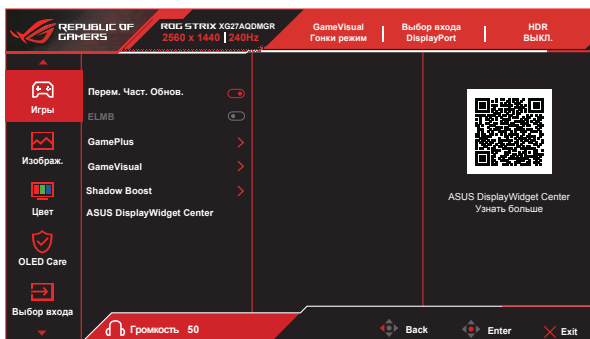
1. Нажмите на фиксатор, чтобы отсоединить подставку от монитора.
2. Затем снимите подставку.
3. При необходимости установите комплект настенного крепления VESA.
4. Установите монитор на настенное крепление.



- Комплект настенного крепления VESA (100 x 100 мм) приобретается отдельно.
- Следует использовать только кронштейн для настенного крепления, соответствующий стандарту UL с минимальной весовой нагрузкой 12 кг (размер винтов: M4 x 10 мм).

3.1 Элементы управления экранного меню

3.1.1 Настройка параметров

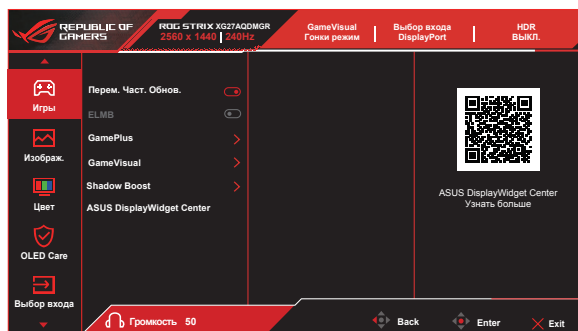


1. Нажмите кнопку МЕНЮ для отображения экранного меню.
2. Кнопками ▼ и ▲ выберите пункты меню. При переходе от одного значка к другому выделяется название параметра.
3. Для выбора выделенного пункта меню нажмите центральную кнопку.
4. Кнопками ▼ и ▲ выберите нужный параметр.
5. Нажмите центральную кнопку для перехода к ползунку регулировки, а затем кнопками ▼ или ▲ переместите ползунок в нужную позицию.
6. Для перехода в левое/ правое меню нажмите на кнопку ◀/▶.

3.1.2 Описание функций экранного меню

1. Игры

Настройте свои игровые предпочтения.



- **Перем. Част. Обнов.:** Позволяет источнику графики с поддержкой Adaptive-Sync динамично регулировать частоту обновления дисплея по стандартной частоте смены кадров содержания для обеспечения энергоэффективного, практически без перебоев в работе и с небольшой задержкой обновления дисплея.



- Функцию "Перем. Част. Обнов." можно активировать а диапазоне 48 ~ 240 Гц для источников HDMI и DisplayPort.
- При включении "Перем. Част. Обнов." следующие функции будут неактивны:
 - ELMB




- **ELMB:** Проверьте уменьшение размытости изображения в движении и снижение уровня двоения при быстром перемещении объектов на экране. ELMB включается, если частота В входного сигнала составляет 120 Гц.

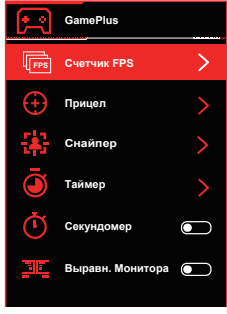
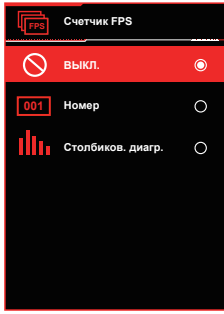
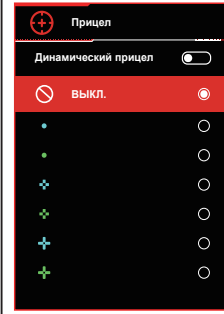
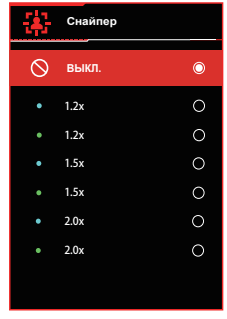
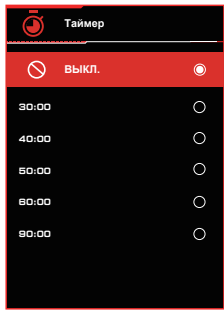


- Чтобы активировать ELMB, отключите функцию "Перем. Част. Обнов."
- ELMB работает только при частоте кадров 120 Гц.
- При включении ELMB следующие функции будут неактивны:
 - Перем. Част. Обнов.
 - Яркость
 - Равномерная яркость
 - Формат экрана
 - Фильтр Син. св.
 - Автоматическая яркость экранной заставки
 - Настройка HDR

- **GamePlus:** Функция GamePlus обеспечивает улучшенное игровое окружение для игр различного типа. Прежде всего функция Прицел специально разработана для новых игроков или новичков, которые интересуются играми жанра стрелок от первого лица (FPS).

Активация режима GamePlus:

- Нажмите кнопку **GamePlus** для входа в главное меню GamePlus.
- Активируйте функцию Счетчик FPS, Прицел, Снайпер, Таймер, Секундомер или Выравн. Монитора.
- Переместите кнопку () вверх/вниз, чтобы выбрать, и нажмите () , чтобы подтвердить выбор нужной функции. Нажмите кнопку **X** для выхода.
- Функции «Прицел» / «Таймер» / «Секундомер»/«Счетчик FPS» можно перемещать, нажимая  5-позиционную клавишу.

Контекстное меню GamePlus	GamePlus-FPS	GamePlus-Прицел
		
GamePlus-Снайпер	GamePlus-Таймер	
		

- **GameVisual:** Эта функция содержит девять параметров настройки.
- **Shadow Boost:** Функция улучшения темных цветов регулирует гамма-кривую монитора для получения глубоких темных тонов в изображении, благодаря которому повышается четкость темных сцен и предметов.
- **ASUS DisplayWidget Center:** Для получения подробной информации об инструменте ASUS DisplayWidget Center сосканируйте QR-код.



ASUS DisplayWidget Center - это приложение, позволяющее регулировать параметры монитора мышью вместо клавиш на мониторе. Приложение сохраняет параметры монитора, а также отправляет системные оповещения и обеспечивает автоматическое обновление.

2. Изображ.

Настройка параметров изображения.



- **Яркость:** регулировка уровня яркости.
- **Равномерная яркость:** если данная функция включена, система не будет настраивать максимальную яркость экрана, когда используется другой размер экрана.
- **Контрастность:** регулировка уровня контрастности.
- **Устранение мерцания OLED:** Функция предназначена для улучшения качества картинки за счет стабилизации частоты обновления в указанном диапазоне.
- **Удаление пикселей по краям:** Эффективное уменьшение цветной каймы по краям изображения на экране.



- Функция "Устранение мерцания OLED" поддерживается только при определенной частоте обновления.
- Она доступна только для источника входного сигнала DisplayPort.

- **Настройка HDR:** Установите для режима HDR значение HDR Игры, HDR Кино, HDR Консоль, Display HDR 400 True Black, Регулируемый HDR или Динамическое увеличение яркости. Яркость HDR можно регулировать, если включена функция «Регулируемая Яркость».



- При воспроизведении содержимого HDR следующие функции недоступны: GameVisual, Shadow Boost (Усиление Тени), Яркость, Контрастность, Формат экрана, Фильтр Син. св., Цветовой режим., Гамма, Насыщенность.
 - При включении HDR следующие функции будут неактивны:
 - ELMB
 - Снайпер
 - GameVisual
 - Shadow Boost (Усиление Тени)
 - Яркость
 - Равномерная яркость
 - Контрастность
 - Фильтр Син. св.
 - Цветовой режим.
 - Насыщенность
 - Насыщенность по 6 осям
 - Гамма
 - Экономия электроэнергии
 - Если включена настройка яркости в режиме HDR, это приведет к изменению кривой HDR PQ.
-
- **Формат экрана:** Выберите формат изображения 16:9 или квадрат для воспроизведения различных игровых сценариев.



- Выберите **Квадрат**, чтобы вывести изображение в соответствии с исходным форматом источника сигнала.
 - При включении "Формат экрана" следующие функции будут неактивны:
 - ELMB
-
- **Фильтр Син. св.:** Настройка уровня мощности синего света, излучаемого OLED.
 - **ВЫКЛ.:** Без изменений.
 - **Уровень 1–4.** Чем выше уровень, тем меньше рассеивается синий свет. В случае активации «Фильтр Син. св.» автоматически импортируются параметры по умолчанию «Режим гонки». С уровень 1 по уровень 3 функция Яркость настраивается пользователем. Уровень 4 - оптимизированная установка. Функция Яркость не настраивается пользователем.



-
- При установке пользователем регулятора фильтра синего света на максимальный уровень.
-



Используйте следующее для того, чтобы снять напряжение глаз:

- Пользователи должны давать глазам отдохнуть при долгой работе. Рекомендуется делать короткие перерывы (по крайней мере, 5 минут) после примерно 1 часа продолжительной работы перед компьютером. Делать короткие и периодические перерывы эффективнее, чем если сделать один более продолжительный перерыв.
 - Для снижения напряжения глаз и их сухости пользователи должны периодически давать глазам отдых, фокусируясь на предметах, которые далеко расположены.
 - Упражнения для глаз могут помочь снизить их напряжение. Неоднократно повторяйте эти упражнения. Если напряжение глаз не проходит, обратитесь к врачу. Упражнения для глаз: (1) Несколько раз посмотреть вверх и вниз (2) Медленные вращательные движения глазами (3) Движения глазами по диагонали.
 - Синий свет высокой интенсивности может приводить к напряжению глаз и макулярной дегенерации, связанной с возрастом. Фильтр синего света позволяет снизить вредное воздействие синего света на 70 % (макс.) и защищает от синдрома компьютерного зрения (CVS).
-
- **VividPixel:** улучшение контура отображаемого изображения и создание высококачественного изображения на экране.

3. Цвет

Выберите нужный режим цветопередачи.



- **Цвет. протр. дисп.:** Включает в себя три предустановленных цветовых режима (**sRGB, DCI-P3 и Широкая гамма цветов**).
- **Цветовой режим.:** содержит семь предустановленных цветовых режимов (**4000K, 5000K, 6500K, 7500K, 8200K, 9300K, 10000K**) и **Пользовательский** режим.
- **Насыщенность:** Диапазон значений от 0 до 100.
- **Насыщенность по 6 осям:** установка насыщенности R/G/B/C/M/Y. Диапазон от 0 до 100.
- **Гамма:** Содержит пять режимов гаммы, включая 1,8, 2,0, 2,2, 2,4, 2,6.



- В Пользов. режим уровни цветов R (красный), G (зеленый) и B (синий) могут быть настроены пользователем в диапазоне от 0 до 100.

4. OLED Care

Настройка параметров, связанных с защитой экрана.



- **Экранная заставка:** включение/отключение функции экранной заставки. Яркость экрана автоматически уменьшается, если на экране нет никаких изменений.
- **Очистка пикселей:** калибровка любых дефектов, которые могут возникнуть на экране, когда монитор был включен в течение длительного времени. Процесс занимает примерно 6 минут. Данная функция автоматически активируется при выключении монитора. Не отключайте шнур питания в процессе ее выполнения. При включении монитора работа функции "Очистка Пикселей" прекращается.
- **Напоминание об очистке пикселей:** Установка напоминания пользователю о выполнении очистки пикселей.



В связи с характеристиками OLED технологии во время первого использования или при использовании после длительного перерыва на экране могут появиться помехи и остаточное изображение. Чтобы устранить помехи рекомендуется при включении монитора выполнять очистку пикселей.

- **Пер. Экрана:** выбор уровня перемещения экрана, чтобы предотвратить залипание изображения на дисплее.
- **Auto Logo Brightness:** включение данной функции позволяет системе автоматически регулировать яркость логотипа для устранения возможных проблем с качеством изображения.
- **Датчик прикл-ия Neo:** Если функция включена, но система не определяет присутствие предмета на расстоянии 60-120 см (в зависимости от выбранного значения) в течение текущего периода, монитор применяет "Выключение экрана".
Время выключения экрана можно установить на значение 5 минут, 10 минут или 15 минут.

- **Индивидуальный режим:** Дает возможность пользователю настроить расстояние обнаружения для "Датчик приближения Neo". Рекомендуется установить расстояние до 120 см. По истечении установленного времени монитор применяет "Выключение экрана".

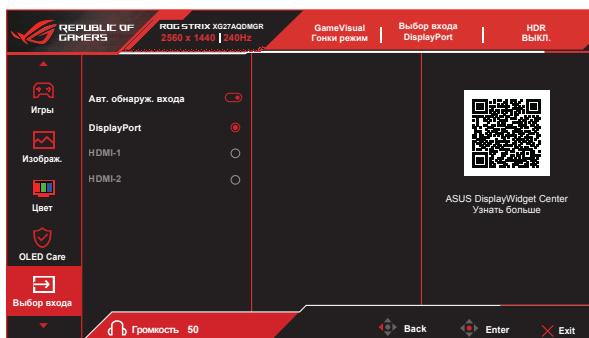


- Результат обнаружения сигнала зависит от угла и расположения датчика монитора.
- Перед тем как использовать датчик, проверьте окно датчика на чистоту и отсутствие загрязнений, а также уберите все закрывающие его препятствия.

- **Свед. об исп. OLED:** Регистрация числа циклов выполнения функции "Очистка Пикселей" и отображение данных об интервале очистки пикселей.

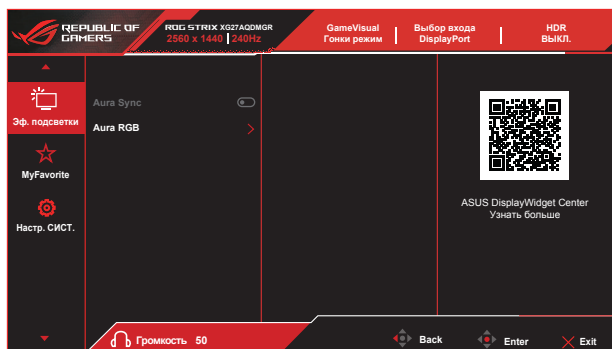
5. Выбор входа

Выбор нужного источника входного сигнала и включение или выключение функции «Авт. обнаружение входа». Источник входного сигнала монитора не будет автоматически переключаться, если функция «Авт. обнаружение входа» отключена.



6. Эф. подсветки

Настройка эффекта подсветки для задней крышки и крышки основания.



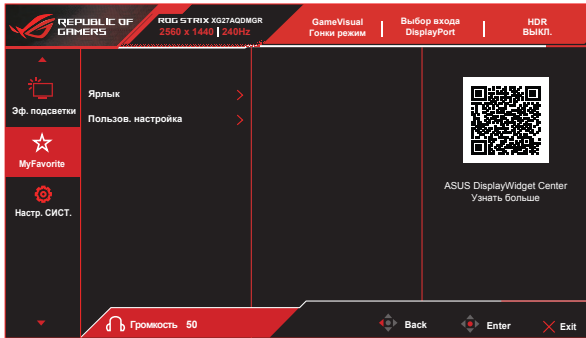
- **Aura Sync:** Позволяет включать или выключать функцию Aura Sync, которая синхронизирует эффект подсветки Aura RGB между всеми поддерживаемыми устройствами.
- **Aura RGB:** Данная функция позволяет выбрать световой эффект Aura RGB для монитора и изменить настройки светового эффекта. Выберите «ВЫКЛ.», чтобы выключить эффект подсветки Aura RGB.



- При включении функции Aura Sync функция Aura RGB станет недоступной.

7. MyFavorite

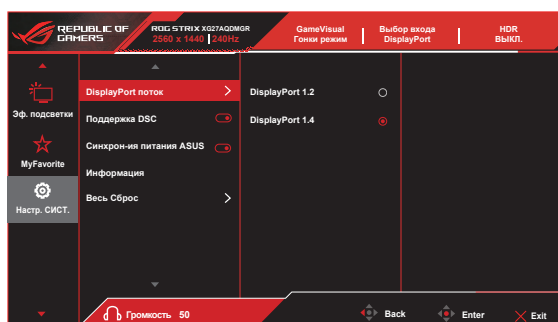
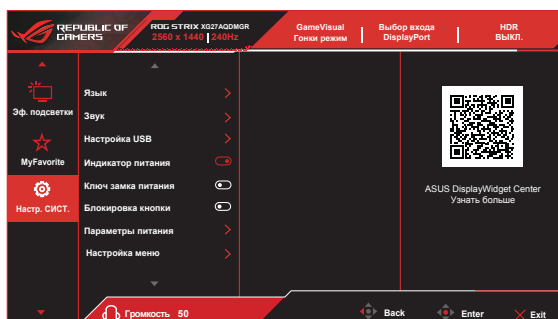
Назначение функции для кнопки быстрого вызова, сохранение текущей конфигурации системы или восстановление конфигурации системы.



- **Ярлык:** Для кнопки быстрого доступа пользователь может выбрать функции "**GamePlus, GameVisual, Яркость, Выкл. Звук, Усиление Тени, Контрастность, Выбор входа, Настройка HDR, Фильтр Син. св., Цветовой режим., Громкость (наушники), Очистка Пикселей, Пользов. настройка-1 и Пользов. настройка-2**".
- **Пользов. настройка:** Загрузка/сохранение всех параметров монитора.

8. Настр. СИСТ.

Настройка системных параметров.



- **Язык:** Выбор языка экранного меню. Доступные варианты: **Английский, французский, немецкий, испанский, итальянский, голландский, русский, польский, чешский, хорватский, венгерский, румынский, португальский, турецкий, китайский (упрощенное письмо), китайский (традиционное письмо), японский, корейский, персидский, тайский, индонезийский, украинский и вьетнамский.**
- **Звук:** Настройка параметров, связанных со звуком.
 - **Громкость (наушники):** Настройка уровня громкости.
 - **Выкл. звук:** Включение/отключение функции «Выкл. Звук».
- **Настройка USB:** Настройка параметров порта USB.
 - **USB Hub:** настройка доступности USB Hub в режиме ожидания.
- **Индикатор питания:** Включение и выключение индикатора питания.
- **Ключ замка питания:** Блокировка/ деблокировка кнопки питания
- **Блокировка кнопки:** Блокировка всех кнопок. Чтобы отключить функцию блокировки клавиш, нажмите и удерживайте кнопку со стрелкой вниз не менее пяти секунд.
- **Параметры питания:** Используйте для выбора режимов **Режим "Производительность"** и **Режим энергосбереж..**



- Перед активацией режима энергосбережения выключите функцию HDR.
- В соответствии с нормативными стандартами энергопотребления режим энергосбережения является самой энергоэффективной настройкой. Однако это имеет ряд неудобств в процессе эксплуатации. Рекомендуется настроить параметры в режиме "Производительность" в соответствии с условиями работы пользователя.

- **Настройка меню:** настройка параметров, связанных со экранным меню.
 - **Полож. По Меню:** настройка положения экранного меню.
 - **Время Отобр. Меню:** регулировка времени отображения экранного меню.
 - **Прозрачность:** Регулировка прозрачности фона экранного меню от полностью непрозрачного до полностью прозрачного.
 - **DDC/CI:** включение/отключение функции DDC/CI.
- **DisplayPort поток:** Выберите **DisplayPort 1.2**, если ваша видеокарта не поддерживает **DisplayPort 1.4**.
- **Поддержка DSC:** включение/отключение функции DSC (сжатие потока отображения).



- Если функция DSC (Сжатие потока дисплея) выключена, то для обеспечения оптимального отображения регулировка глубины цвета, разрешения или цветового формата может выполняться автоматически.

- **Синхрон-ия питания ASUS:** Включение или отключение функции «Синхрон-ия питания ASUS». Чтобы активировать эту функцию, включите ее на мониторе через порт HDMI.



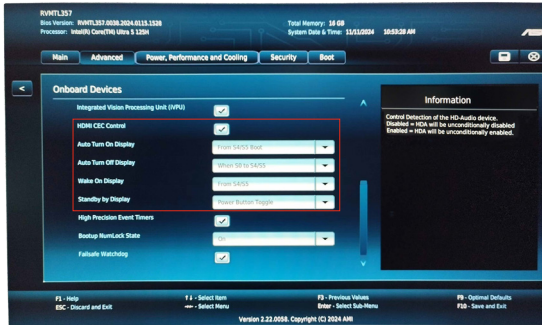
- Если включена функция Авт. обнаруж. входа, монитор не переключается в режим ВЫКЛ. ПОСТ. ТОКА после отключения устройства-источника.



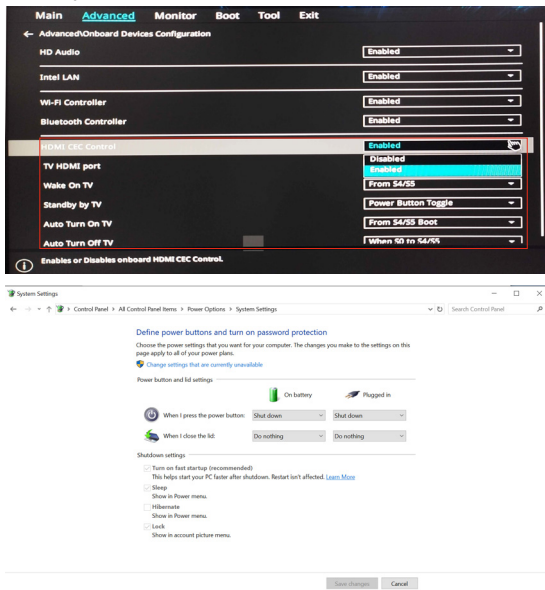
Совместимость устройств с этой функцией см. на веб-сайте ASUS.

Чтобы активировать включение и выключение оборудования монитором, настройте BIOS компьютера, следуя приведенным ниже инструкциям.

- Инструкции по настройке BIOS для ASUS NUC:



- Инструкции по настройке BIOS для мини-ПК ASUS:



- **Информация:** Просмотр сведений о мониторе.
- **Весь Сброс:** Выберите «Да» для восстановления всех заводских параметров по умолчанию.

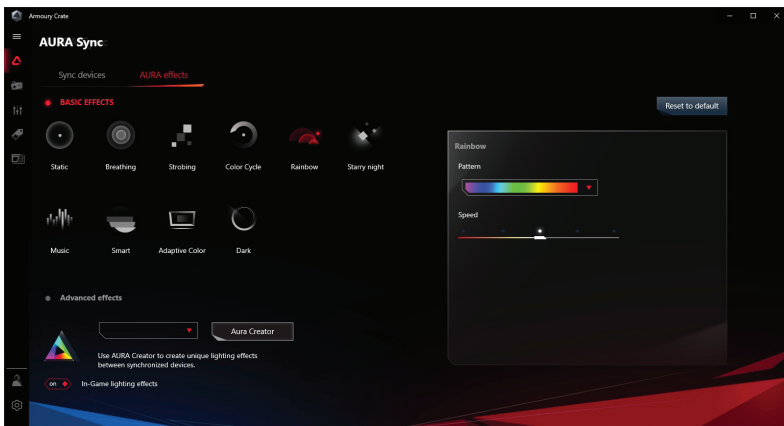
3.2 Aura Sync

Armoury Crate — это программа, которая управляет цветными светодиодами на поддерживаемых устройствах, таких как мониторы, материнские платы, видеокарты, настольные ПК и т. д. Aura позволяет регулировать цвет светодиодов RGB на этих устройствах и выбирать различные световые эффекты. Исправить или отрегулировать цвет светодиодов можно путем выполнения их калибровки.

Чтобы активировать Aura:

1. Включите функцию Aura Sync в экранном меню.
2. Подключите разъем Displayport монитора к разъему на компьютере.
3. Установите программу Armoury Crate и перезапустите компьютер.
4. Запустите программу Armoury Crate.

Ниже представлен обзор данной программы.



- Если соединение Displayport между монитором и компьютером отсутствует, для возобновления работы Aura необходимо повторно подключить разъем Displayport монитора к компьютеру, а затем перезагрузить компьютер.
- Для получения более подробной информации посетите веб-сайт https://rog.asus.com/innovation/armoury_crate/.

3.3 Технические характеристики

Модель	XG27AQDMGR
Размер матрицы	26,5 дюймов, широкоэкранный формат (67,3 см)
Максимальное разрешение	2560 x 1440
Яркость	275 нит (тип.)/ 1300 нит (пиковый HDR)
Действительный коэффициент контрастности (тип.)	1,5М:1
Угол зрения (CR=10)	178°(верт.) / 178°(гориз.)
Число цветов	1,07 млрд.
Насыщенность цвета	99% DCI-P3 (тип.)
Время отклика	0,03м (GTG)
Цифровой вход	HDMI v2.1 x 2, DisplayPort v1.4 x 1
Разъем для наушников	Да
Звук со входа HDMI/DP	Да
Потребляемая мощность	26,8 Вт**
Цвет корпуса	Черный
Экономия электроэнергии режим	< 0,5 Вт
Режим отключения	< 0,3 Вт
Наклон	-5° ~ +20°
Поворот	-45° ~ +45°
Регулировка высоты	110 мм
Габаритные размеры (ШxВxГ)	605 x 500 x 188 мм (максимальный) 605 x 390 x 188 мм (минимальный)
Габаритные размеры без подставки (ШxВxГ) (для установки настенного крепления VESA)	605 x 368 x 63 мм
Размеры упаковки (ШxВxГ)	780 x 470 x 186 мм
Масса нетто (прибл.)	6,6 кг
Масса нетто без стойки (прибл.)	4,8 кг
Масса брутто (прибл.)	8,6 кг
Диапазон напряжения	100~240 В, 50/60 Гц, 1,5 А
Рабочая температура	0~40°

*Технические характеристики могут быть изменены без уведомления.

**Яркость экрана составляет 200 нит без подключения аудио / USB / устройства чтения карт.

3.4 Поиск и устранение неполадок (ответы на вопросы)

Проблема	Возможное решение
Индикатор питания не горит	<ul style="list-style-type: none">• Нажмите кнопку \mathcal{O}, чтобы убедиться в том, что монитор включен.• Проверьте правильность подсоединения шнура питания к монитору и розетке сети электропитания.• Функция проверки Индикатор питания в главном экранном меню. Выберите «ВКЛ.» для включения индикатора питания.
Индикатор питания светится желтым, изображение на экране отсутствует	<ul style="list-style-type: none">• Убедитесь в том, что монитор и компьютер включены.• Убедитесь в том, что кабель передачи сигнала правильно подключен к монитору и компьютеру.• Проверьте разъемы кабеля и убедитесь в том, что их контакты не загнуты.• Подключите компьютер к другому монитору, чтобы убедиться в том, что компьютер работает правильно.
Изображение на экране слишком светлое или слишком темное	<ul style="list-style-type: none">• Настройте контрастность и яркость с помощью экранного меню.
Изображение на экране дрожит, или на нем имеются волнообразные искажения	<ul style="list-style-type: none">• Убедитесь в том, что кабель передачи сигнала правильно подключен к монитору и компьютеру.• Уберите электрические устройства, которые могут вызывать помехи.
Изображение имеет дефекты цвета (белый цвет не выглядит белым)	<ul style="list-style-type: none">• Проверьте разъемы кабеля и убедитесь в том, что их контакты не загнуты.• Сброс настроек с помощью экранного меню.• Настройте параметры цветопередачи R/G/B или параметр Цветовой режим.
Звук отсутствует или уровень громкости очень низкий	<ul style="list-style-type: none">• Настройте уровень громкости на мониторе и на компьютере.• Убедитесь в том, что на компьютере установлен и активирован драйвер звуковой карты.• Проверьте источник звукового сигнала.

3.5 Список поддерживаемых режимов

Поддержка синхронизации

Синхронизация	Разрешение	HDMI	DP
Синхронизация ПК	640x480-60 Гц	✓	✓
Синхронизация ПК	640x480-75 Гц	✓	✓
Синхронизация ПК	800x600-60 Гц	✓	✓
Синхронизация ПК	800x600-75 Гц	✓	✓
Синхронизация ПК	1024x768-60 Гц	✓	✓
Синхронизация ПК	1024x768-75 Гц	✓	✓
Синхронизация ПК	1280x720-60 Гц	✓	✓
Синхронизация ПК	1280x960-60 Гц	✓	✓
Синхронизация ПК	1280x1024-60 Гц	✓	✓
Синхронизация ПК	1600x1200-60 Гц	✓	✓
Синхронизация ПК	1920x1080-60 Гц	✓	✓
Видеосинхронизация	640x480-60 Гц	✓	✓
Видеосинхронизация	720x480-60 Гц	✓	✓
Видеосинхронизация	720x576-50 Гц	✓	✓
Видеосинхронизация	1280x720-50 Гц	✓	✓
Видеосинхронизация	1280x720-60 Гц	✓	✓
Видеосинхронизация	1920x1080-24 Гц	✓	✓
Видеосинхронизация	1920x1080-25 Гц	✓	✓
Видеосинхронизация	1920x1080-30 Гц	✓	✓
Видеосинхронизация	1920x1080-50 Гц	✓	✓
Видеосинхронизация	1920x1080-60 Гц	✓	✓
Видеосинхронизация	1920x1080-100 Гц	✓	✓
Видеосинхронизация	1920x1080-120 Гц	✓	✓
Видеосинхронизация	3840x2160-24 Гц	✓	
Видеосинхронизация	3840x2160-25 Гц	✓	
Видеосинхронизация	3840x2160-30 Гц	✓	
Видеосинхронизация	3840x2160-50 Гц	✓	
Видеосинхронизация	3840x2160-60 Гц	✓	
Видеосинхронизация	3840x2160-100 Гц	✓	
Видеосинхронизация	3840x2160-120 Гц	✓	

Синхронизация в режиме «Имитировать 24,5 дюймов»

Синхронизация	Разрешение	HDMI	DP
Собственная синхронизация	2332x1308-60 Гц	✓	✓
Собственная синхронизация	2332x1308-120 Гц	✓	✓
Собственная синхронизация	2332x1308-240 Гц	✓	✓
Собственная синхронизация	2560x1440-60 Гц	✓	✓
Собственная синхронизация	2560x1440-120 Гц	✓	✓

Синхронизация в режиме «Квадрат»

Синхронизация	Разрешение	HDMI	DP
Собственная синхронизация	1024x768-240 Гц	✓	✓
Собственная синхронизация	1280x960-240 Гц	✓	✓
Собственная синхронизация	1440x1080-240 Гц	✓	✓
Собственная синхронизация	1728x1080-240 Гц	✓	✓
Собственная синхронизация	1920x1440-240 Гц	✓	✓
Собственная синхронизация	2560x1440-60 Гц	✓	✓
Собственная синхронизация	2560x1440-120 Гц	✓	✓

Синхронизация 16:9

Синхронизация	Разрешение	HDMI	DP
Собственная синхронизация	1920x1080-240 Гц	✓	✓
Собственная синхронизация	2560x1440-60 Гц	✓	✓
Собственная синхронизация	2560x1440-120 Гц	✓	✓
Собственная синхронизация	2560x1440-144 Гц	✓	✓
Собственная синхронизация	2560x1440-165 Гц	✓	✓
Собственная синхронизация	2560x1440-240 Гц	✓	✓

*** Режимы, отсутствующие в этих таблицах, могут не поддерживаться. Для наилучшего качества изображения рекомендуется выбрать один из перечисленных режимов.**



REPUBLIC OF
GAMERS