



ROG STRIX OLED XG27AQDN GAMING MONITOR

USER GUIDE

HDMI™
REGISTERED TRADEMARK, ORGANIZATION

ASUS

Copyright © 2025 ASUSTeK COMPUTER INC. Все права защищены.

Категорически запрещается воспроизводить, передавать, переписывать, сохранять в системе поиска информации или переводить на какой-либо язык в любой форме и любыми способами, за исключением случаев резервного копирования покупателем монитора, данное руководство или его отдельные главы, включая содержащуюся в нем информацию об устройствах и программном обеспечении, без письменного разрешения компании ASUSTeK COMPUTER INC. (ASUS).

Гарантийные обязательства и право на обслуживание перестают действовать в случае: (1) ремонта, модификации или изменения устройства без письменного разрешения компании ASUS или (2) уничтожения или отсутствия серийного номера.

КОМПАНИЯ ASUS ПРЕДОСТАВЛЯЕТ ДАННОЕ РУКОВОДСТВО В ФОРМАТЕ "КАК ЕСТЬ" БЕЗ ПРЕДОСТАВЛЕНИЯ ЛЮБОГО РОДА ГАРАНТИЙ, ПРЯМЫХ ИЛИ ПОДРАЗУМЕВАЕМЫХ, ВКЛЮЧАЯ БЕЗ ОГРАНИЧЕНИЯ ПОДРАЗУМЕВАЕМЫЕ ГАРАНТИИ ИЛИ ПРИГОДНОСТЬ ДЛЯ КОНКРЕТНОГО НАЗНАЧЕНИЯ. КОМПАНИЯ ASUS, ЕЕ ДИРЕКТОРА, ДОЛЖНОСТНЫЕ ЛИЦА, СОТРУДНИКИ ИЛИ ПРЕДСТАВИТЕЛИ НИ ПРИ КАКИХ ОБСТОЯТЕЛЬСТВАХ НЕ НЕСУТ ОТВЕТСТВЕННОСТИ ЗА ЛЮБОГО РОДА ПРЯМЫЕ ИЛИ КОСВЕННЫЕ, ПОБОЧНЫЕ ИЛИ ПОСЛЕДУЮЩИЕ УБЫТКИ (ВКЛЮЧАЯ УБЫТКИ В ВИДЕ УПУЩЕННОЙ ВЫГОДЫ, УБЫТКИ ДЛЯ БИЗНЕСА, ПОТЕРИ ДАННЫХ, ПРИОСТАНОВЛЕНИЯ РАБОТЫ ПРЕДПРИЯТИЯ И ПР.), ДАЖЕ ЕСЛИ КОМПАНИЯ ASUS БЫЛА ОСВЕДОМЛЕНА О ВОЗМОЖНОСТИ ВОЗНИКНОВЕНИЯ ТАКИХ УБЫТКОВ В РЕЗУЛЬТАТЕ КАКОГО-ЛИБО ДЕФЕКТА ИЛИ ОШИБКИ В ДАННОМ РУКОВОДСТВЕ ИЛИ УСТРОЙСТВЕ.

ТЕХНИЧЕСКИЕ ХАРАКТЕРИСТИКИ И СВЕДЕНИЯ, СОДЕРЖАЩИЕСЯ В ДАННОМ РУКОВОДСТВЕ, ПРЕДОСТАВЛЯЮТСЯ ИСКЛЮЧИТЕЛЬНО ДЛЯ ОЗНАКОМЛЕНИЯ, ПОДЛЕЖАТ ИЗМЕНЕНИЮ БЕЗ УВЕДОМЛЕНИЯ И НЕ ДОЛЖНЫ ТОЛКОВАТЬСЯ КАК ОБЯЗАТЕЛЬСТВА КОМПАНИИ ASUS. КОМПАНИЯ ASUS НЕ НЕСЕТ НИКАКОЙ ОТВЕТСТВЕННОСТИ ИЛИ ОБЯЗАТЕЛЬСТВА ЗА ЛЮБОГО РОДА ОШИБКИ ИЛИ НЕТОЧНОСТИ, КОТОРЫЕ МОГУТ ПРИСУТСТВОВАТЬ В ДАННОМ РУКОВОДСТВЕ, ВКЛЮЧАЯ СОДЕРЖАЩУЮСЯ В НЕМ ИНФОРМАЦИЮ ОБ УСТРОЙСТВАХ И ПРОГРАММНОМ ОБЕСПЕЧЕНИИ.

Наименования устройств и названия компаний, упоминающиеся в данном руководстве, могут являться зарегистрированными торговыми марками или объектами авторского права соответствующих компаний и используются исключительно для идентификации или пояснений, а также для выгоды владельцев, без намерения нарушить их права.

Содержание

Уведомления.....	iv
Правила техники безопасности.....	v
Уход и очистка.....	vi
Услуги возврата вышедших из строя изделий.....	viii
Глава 1. Знакомство с устройством	
1.1 Добро пожаловать!.....	1-1
1.2 Комплект поставки.....	1-1
1.3 Знакомство с монитором.....	1-2
1.3.1 Вид спереди.....	1-2
1.3.2 Вид сзади.....	1-4
1.3.3 Функция GamePlus.....	1-5
1.3.4 Функция GameVisual.....	1-9
Глава 2. Настройка	
2.1 Закрепление подставки.....	2-1
2.2 Кабельная укладка.....	2-2
2.3 Отсоединение подставки (для установки настенного крепления VESA).....	2-3
2.4 Подключение кабелей.....	2-4
2.5 Включение монитора.....	2-5
2.6 Регулировка положения монитора.....	2-5
Глава 3. Общие инструкции	
3.1 Экранное меню.....	3-1
3.1.1 Настройка параметров.....	3-1
3.1.2 Описание функций экранного меню.....	3-2
3.2 Технические характеристики.....	3-15
3.3 Габаритные размеры.....	3-17
3.4 Поиск и устранение неполадок (ответы на вопросы).....	3-18
3.5 Список поддерживаемых режимов.....	3-19

Уведомления

Уведомления о соответствии стандартам Федеральной комиссии по связи США (FCC)

Это устройство соответствует требованиям части 15 правил FCC. При использовании устройства должны быть соблюдены следующие два условия:

- Данное устройство не создает вредные помехи, и
- Данное устройство должно выдерживать внешние помехи, включая такие, которые могут нарушить нормальную работу устройства.

Это устройство было протестировано и признано соответствующим требованиям к устройствам класса В (Class B) в соответствии с Частью 15 требований FCC. Эти ограничения разработаны для обеспечения достаточной защиты от вредных помех в бытовых условиях. Данное оборудование генерирует, использует и может распространять электромагнитные волны и при нарушении инструкций производителя по установке или эксплуатации может создавать помехи для радиосвязи. Однако не существует гарантии того, что эти помехи не будут иметь место при установке устройства в конкретных условиях. Если данное устройство вызывает помехи при приеме радио- и телевизионных сигналов, что можно проверить, выключив и включив устройство, пользователю рекомендуется попытаться устранить помехи с помощью приведенных ниже мер:

- Изменить ориентацию или перенести в другое место приемную антенну;
- Увеличить расстояние между приемником и устройством;
- Подключить оборудование и приемник в сетевые розетки разных цепей;
- Обратиться за помощью к продавцу или опытному специалисту по теле- и радиотехнике.



Для обеспечения соответствия требованиям FCC для подключения монитора к видеокarte необходимо использовать экранированные кабели. Внесение изменений или модификации данного устройства, однозначно не одобренные стороной, ответственной за соблюдение законодательных требований, могут привести к лишению пользователя права на использование данного оборудования.

Заявление о соответствии стандартам Канадского департамента по коммуникациям

Данное цифровое устройство не превышает пределов для цифровых устройств класса В по радиощумовым помехам, установленных Положениями по радиоинтерференции Канадского департамента по коммуникациям.

Это цифровое устройство класса В соответствует канадскому стандарту ICES-003.

Это цифровое устройство класса В отвечает всем требованиям канадского регламента по эксплуатации помехоустойчивых устройств.

Cet appareil numérique de la classe B respecte toutes les exigences du Règlement sur le matériel brouiller du Canada.



Правила техники безопасности

Данное оборудование не предназначено для использования в местах, где могут находиться дети.

- Перед подключением монитора внимательно ознакомьтесь со всей входящей в комплект документацией.
- Не подвергайте устройство воздействию дождя или влаги во избежание возникновения пожара или поражения электрическим током.
- Не открывайте корпус монитора. Детали внутри корпуса монитора находятся под высоким напряжением, воздействие которого может привести к серьезным травмам.
- При повреждении блока питания не пытайтесь отремонтировать его самостоятельно. Обратитесь к квалифицированному специалисту по ремонту или к продавцу.
- Перед использованием устройства убедитесь в правильном подключении всех кабелей и в том, что шнуры питания не повреждены. Если какие-либо компоненты повреждены, немедленно свяжитесь с продавцом.
- Щели и отверстия на обратной стороне корпуса предназначены для вентиляции. Не блокируйте эти отверстия. Не размещайте это устройство рядом или над батареей или другим источником тепла при отсутствии надлежащей вентиляции.
- Это устройство необходимо эксплуатировать при параметрах электропитания, указанных на этикетке. Если характеристики электросети неизвестны, проконсультируйтесь с продавцом или местной компанией-поставщиком электроэнергии.
- Используйте вилку шнура питания, соответствующую местным стандартам.
- Не допускайте перегрузки разветвителей и удлинителей кабеля питания. Перегрузка может привести к возгоранию или поражению электрическим током.

- Избегайте воздействия на устройства пыли, влажности и чрезмерно высокой или низкой температуры. Не размещайте монитор в местах, где он может намокнуть. Разместите монитор на ровной устойчивой поверхности.
- Отключайте устройство во время грозы и в случаях, когда оно не используется длительное время. Это предотвратит повреждение монитора при перепадах напряжения.
- Не допускайте попадания предметов и жидкостей в отверстия на корпусе монитора.
- Для достижения оптимальных характеристик монитор следует использовать только с соответствующими стандарту UL компьютерами, на которых используются розетки, должным образом сконфигурированные для работы с напряжением в диапазоне 100–240 В переменного тока.
- При наличии технических проблем с монитором обратитесь к квалифицированному специалисту по ремонту или к продавцу.
- Регулирование управления громкостью, а также изменение настроек эквалайзера в любую сторону от центрального положения может увеличить выходное напряжение наушников и, следовательно, уровень звукового давления.
- ПОТРЕБИТЕЛЬСКОЕ ЛАЗЕРНОЕ ИЗДЕЛИЕ КЛАССА 1
EN 50689:2021



Символ перечеркнутого мусорного бака означает, что продукт (электрическое и электронное оборудование и содержащие ртуть аккумуляторы) нельзя выбрасывать вместе с бытовым мусором. Ознакомьтесь с местными правилами утилизации электронных продуктов.

AEEE yönetmeliğine uygundur

Уход и очистка

- Перед поднятием и перемещением монитора рекомендуется отключить кабели и шнур питания. При поднятии монитора следуйте рекомендациям. При поднятии или переноске удерживайте монитор за края. Не поднимайте монитор за подставку или шнур.
- Очистка. Выключите монитор и отсоедините кабель питания. Очистите поверхность монитора мягкой, не царапающей поверхность тканью. Устойчивое загрязнение можно удалить тканью, смоченной в мягком очистителе.
- Не используйте очистители, содержащие спирт или ацетон. Используйте средства очистки, предназначенные для OLED мониторов. Никогда не распыляйте очиститель непосредственно на экран, он может попасть внутрь и вызвать поражение электрошоком.

Следующие симптомы не являются признаком неисправности:

- При первом включении экран может мерцать вследствие особенностей флуоресцентной подсветки. Для устранения мерцания выключите и вновь включите выключатель питания.
- Может наблюдаться неоднородность яркости экрана в зависимости от используемого фонового рисунка рабочего стола.
- При длительном отображении статического изображения после его смены может наблюдаться остаточное изображение. Этот эффект постепенно исчезнет; можно также выключить монитор на длительное время.
- Если экран темный, мигает или не показывает изображение, обратитесь к продавцу или в сервисный центр для ремонта. Не пытайтесь отремонтировать монитор самостоятельно!

Условные обозначения, используемые в этом руководстве



ПРЕДУПРЕЖДЕНИЕ. Сведения, предупреждающие получение травм при выполнении различных задач.



ВНИМАНИЕ. Сведения, предупреждающие повреждение оборудования при выполнении различных задач.



ВАЖНАЯ ИНФОРМАЦИЯ. Инструкции, которым **НЕОБХОДИМО** следовать при выполнении различных задач.



ПРИМЕЧАНИЕ. Советы и дополнительные сведения, помогающие выполнить задачу.

Источники дополнительных сведений

Дополнительные сведения и обновления ПО можно получить из следующих источников.

1. **Веб-сайты ASUS**
Веб-сайты ASUS по всему миру содержат последние сведения об оборудовании и ПО ASUS. См. <http://www.asus.com>
2. **Дополнительная документация**
Комплект поставки может включать в себя дополнительную документацию, предоставляемую продавцом. Эта документация не входит в стандартный комплект поставки.
3. **О мерцании**
https://www.asus.com/Microsite/display/eye_care_technology/
4. **Информация о продукте для маркировки энергоэффективности ЕС**



XG27AQDNG

Услуги возврата вышедших из строя изделий

В основе программ утилизации отходов и возврата вышедших из строя изделий компании ASUS лежит наша приверженность самым высоким стандартам защиты окружающей среды. Мы предоставляем нашим клиентам решения, позволяющие производить переработку наших продуктов, аккумуляторов и других компонентов, а также упаковочных материалов.

Для получения подробной информации об утилизации в разных регионах посетите наш веб-сайт <http://csr.asus.com/english/Takeback.htm>.

HDMI
HIGH-DEFINITION MULTIMEDIA INTERFACE

Зарегистрированные товарные знаки HDMI, HDMI High-Definition Multimedia Interface, фирменная упаковка HDMI и логотипы HDMI являются товарными знаками или зарегистрированными товарными знаками HDMI Licensing Administrator, Inc. в США и других странах.

1.1 Добро пожаловать!

Благодарим вас за приобретение портативного игрового OLED-монитора ASUS®!

Новейшая модель OLED-монитора ASUS обеспечивает более широкое, четкое и яркое изображение и обладает набором функций, повышающих впечатление от просмотра.

Благодаря этим возможностям вас порадует просмотр изображений на мониторе!

1.2 Комплект поставки

Проверьте наличие в упаковке следующих принадлежностей:

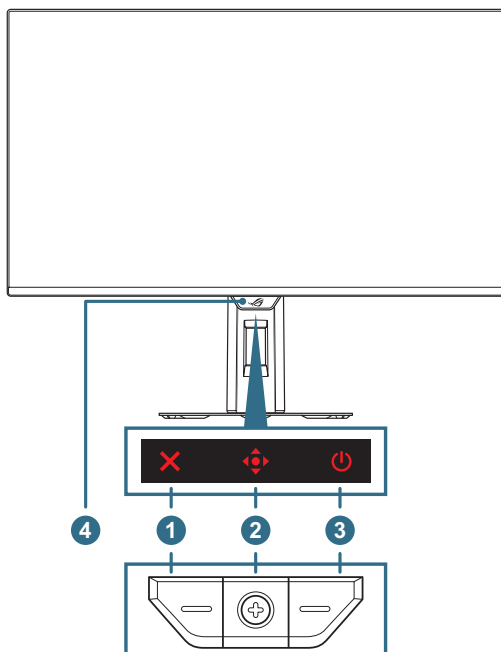
- ✓ OLED-монитор
- ✓ Краткое руководство
- ✓ Гарантийный талон
- ✓ Кабель питания
- ✓ Сумка ROG
- ✓ Стикер ROG
- ✓ Подставка монитора
- ✓ Комплект для настенного крепления
- ✓ Ткань из микрофибры
- ✓ Кабель HDMI (опция)
- ✓ Кабель DP (опция)
- ✓ Кабель USB (опция)






Если какой-либо компонент отсутствует или поврежден, немедленно обратитесь к продавцу.

1.3 Знакомство с монитором

1.3.1 Вид спереди




1. ✕ Кнопка «Заккрыть»:

- Если экранное меню выключено, нажмите кнопку    для активации функциональной кнопки **Очистка пикселей**.
- Если экранное меню включено, нажмите на кнопку для выхода из экранного меню.





2. Кнопки управления:

- а. Если экранное меню выключено:
 - Нажмите кнопку  для вызова экранного меню.
 - Используйте кнопку «Вправо»  для активации функциональной кнопки **GamePlus**.
 - Переместите кнопку  влево, чтобы активировать горячую клавишу регулировки **Громкость (наушники)**.
 - Используйте кнопку «Вверх»  для активации функциональной кнопки **GameVisual**.

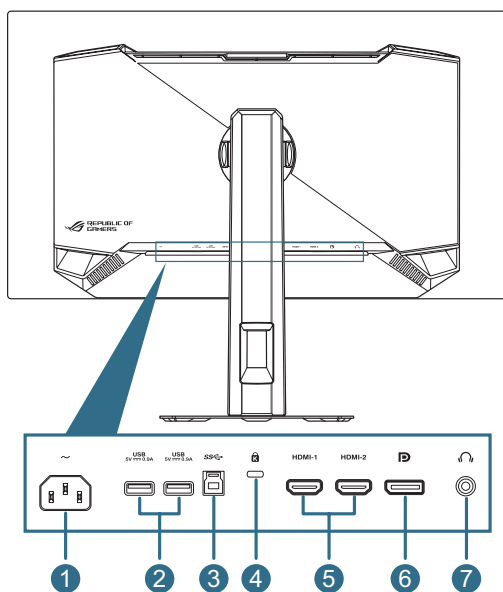
- Используйте кнопку «Вниз»  для активации функциональной кнопки **Выбор входа**.



Для изменения предустановленного назначения функциональной кнопки перейдите в меню **MyFavorite > Ярлык**.

- b. Если экранное меню включено:
- Нажмите  кнопку для отображения выбранного пункта экранного меню.
 - Используйте  кнопку «Вправо» для входа в подменю.
 - Используйте  кнопку «Влево», чтобы вернуться в предыдущее меню или выйти из него.
 - Используйте  кнопку «Вверх» для перемещения вверх или увеличения значения.
 - Используйте  кнопку «Вниз» для перемещения вниз или уменьшения значения.
3.  **Кнопка питания:** включение/выключение монитора.
4. **Датчик приближения Neo:** измерение расстояния между пользователем и монитором.

1.3.2 Вид сзади











1. **Гнездо переменного тока:** подключение кабеля питания.
2. **Нисходящие порты USB 3.2 Gen 1:** когда произведено подключение к восходящему порту. При подключении активируется порт USB 3.2 на мониторе, а также обеспечивается подача питания 5 В / 0,9 А.
3. **Восходящий порт USB 3.2 Gen 1:** подключение кабеля USB с разъемом типа В. При подключении активируется функция USB-концентратора на мониторе.
4. **Гнездо для замка Kensington**
5. **Разъемы HDMI:** подключение устройства, совместимого с HDMI 2.1.
6. **Разъем DisplayPort:** подключение устройства, совместимого с DisplayPort 1.4.
7. **Гнездо для наушников:** подключение наушников (импеданс: 32 Ом при 1 кГц)

1.3.3 Функция GamePlus

Функция GamePlus предоставляет расширенные возможности и улучшенное игровое окружение для самых разных игр. Можно выбрать тип прицела из нескольких вариантов, который наиболее подходит для той или иной игры. Таймер и секундомер с остановом можно расположить, например, слева на экране, чтобы отслеживать прошедшее время игры, при этом счетчик частоты кадров (FPS) позволяет оценить плавность игры. Функция «Снайпер» (доступна только при отключении функции HDR на вашем устройстве) адаптирована для шутеров от первого лица. Вы можете последовательно выбирать коэффициент увеличения и тип выравнивания.

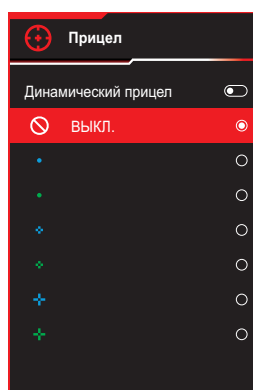
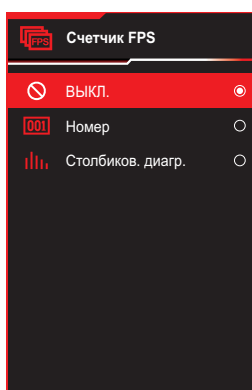
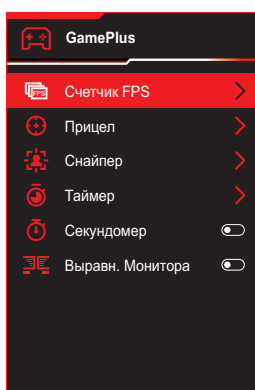
Для активации GamePlus выполните указанные ниже действия.

1. Используйте  кнопку «Вправо».
2. Используйте кнопки  вверх/вниз, чтобы выбрать необходимую функцию.
3. Нажмите кнопку  или используйте кнопку  «Вправо» для подтверждения выбора функции и выбирайте настройки с помощью кнопок  «Вверх/Вниз». Используйте  кнопку «Влево», чтобы вернуться назад, выключить функцию или выйти.
4. Выделите необходимый параметр и нажмите кнопку , чтобы активировать его.
Нажмите кнопку , чтобы отключить настройку.

Главное меню
GamePlus

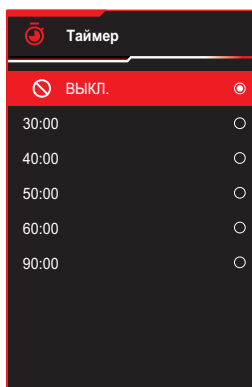
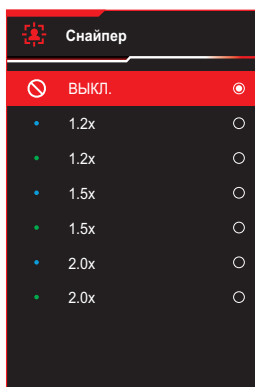
GamePlus —
Счетчик FPS

GamePlus — Прицел
(Динамический
прицел:
Автоматически
регулирует цвет
прицела, так чтобы
он максимально
контрастировал с
цветом фона и был
более заметным
для более точного
прицеливания)



GamePlus —
Снайпер

GamePlus — Таймер



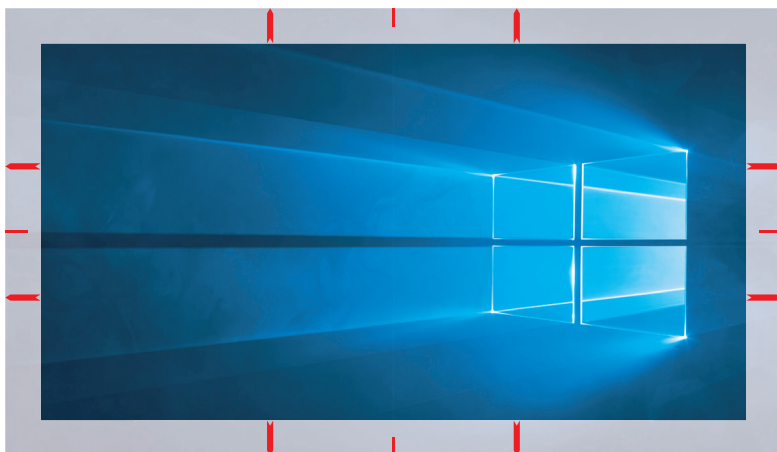
GamePlus — Таймер



GamePlus — Секундомер




GamePlus — Выравнивание дисплея



1.3.4 Функция GameVisual

Функция GameVisual позволяет без труда выбрать подходящий режим отображения.

Для активации GameVisual:

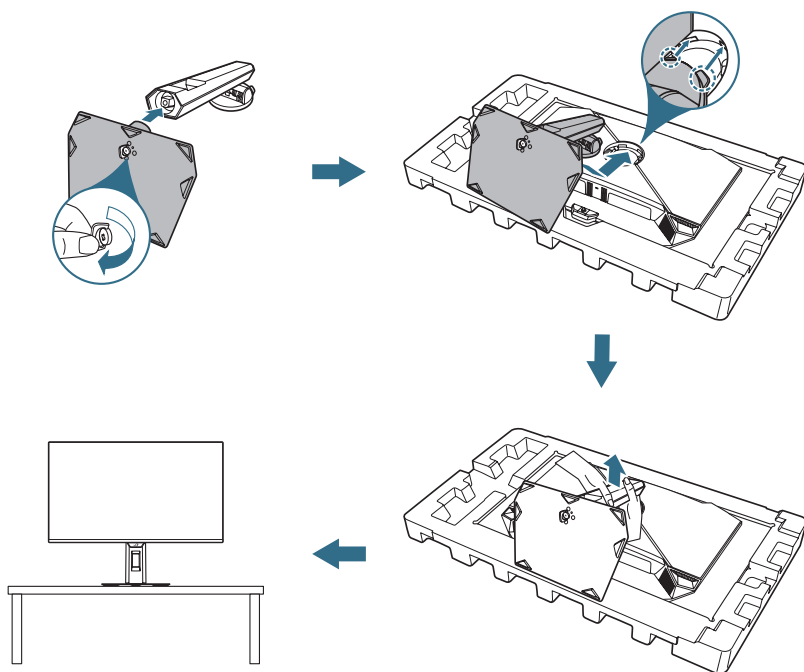
1. Нажмите кнопку быстрого вызова GameVisual.
2. Перемещайте кнопку  «Вверх/вниз» для выбора среди различных режимов.
 - **Пейзажный режим:** оптимальный режим для просмотра пейзажных фотографий с использованием технологии GameVisual™ Video Intelligence.
 - **Режим «Гонка»:** оптимальный режим для гоночных игр с использованием технологии GameVisual™ Video Intelligence.
 - **Режим «Кино»:** оптимальный режим для просмотра фильмов с использованием технологии GameVisual™ Video Intelligence.
 - **Режим RTS/RPG:** оптимальный режим для стратегических игр в реальном времени (RTS) или ролевых игр (RPG) с использованием технологии GameVisual™ Video Intelligence.
 - **Режим FPS:** оптимальный режим для шутеров от первого лица (FPS) с использованием технологии GameVisual Video Intelligence™.
 - **Режим sRGB Cal:** Оптимально подходит для просмотра фотографий и графики с ПК.
 - **Режим MOBA:** Оптимальный режим для игр жанра "Многопользовательская сетевая боевая арена" (MOBA) с использованием технологии GameVisual™ Video Intelligence.
 - **Ночной режим:** оптимальный режим для игр в темных пейзажах с технологией GameVisual™ Video Intelligence.
 - **Пользовательский режим:** Большинство параметров настраиваются в меню "Цвет".
3. Нажмите кнопку , чтобы активировать настройку.



-
- В режиме sRGB Cal следующие функции недоступны пользователю: Shadow Boost, Равномерная яркость, Контрастность, Фильтр син. св., Цвет. простр. дисп., Цветовой режим, Насыщенность, Насыщенность по 6 осям, Гамма.
 - В режиме MOBA следующие функции недоступны пользователю: Shadow Boost, VividPixel, Насыщенность, Насыщенность по 6 осям.
 - В Ночном режиме пользователю недоступны следующие функции: Насыщенность, Насыщенность по 6 осям.
-

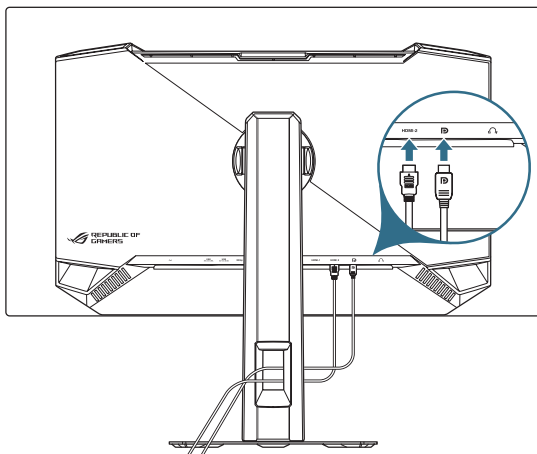
2.1 Закрепление подставки

1. Совместите и присоедините основание к подставке. Прикрепите основание к подставке, закрепив винтом из комплекта поставки.
2. Совместите и установите стойку в соответствующее отделение на задней панели монитора.
3. Осторожно извлеките монитор из упаковки из вспененного полистирола (EPS).
4. Разместите монитор на ровной устойчивой поверхности в вертикальном положении.



2.2 Кабельная укладка

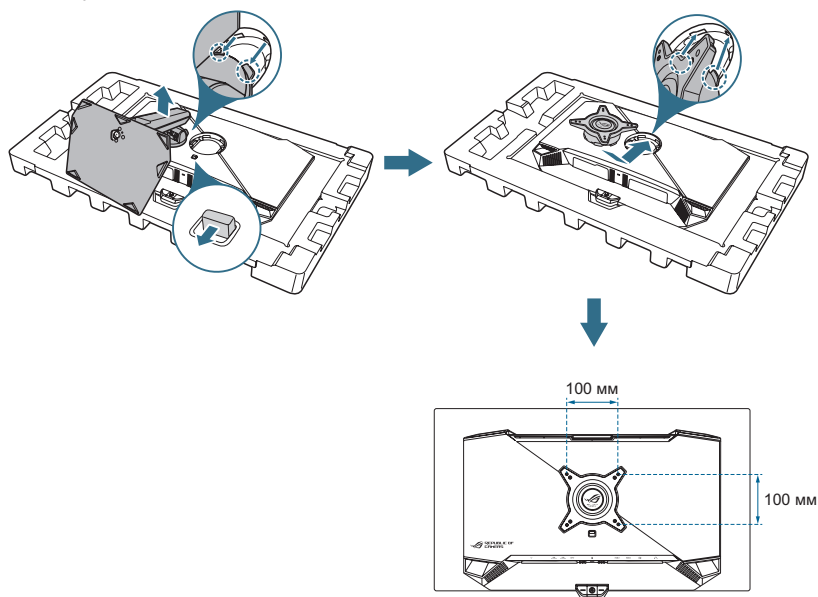
Можно уложить кабели, как показано на рисунке ниже:



2.3 Отсоединение подставки (для установки настенного крепления VESA)

Съемная подставка монитора специально предназначена для использования настенного крепления VESA.

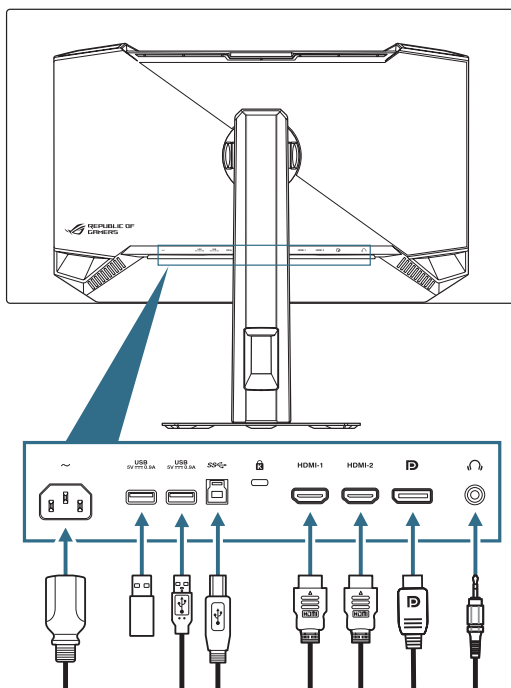
1. Нажмите кнопку фиксатора, чтобы отсоединить стойку от монитора. Снимите основание.
2. Установите настенный кронштейн на задней панели монитора.
3. Установите комплект настенного крепления VESA, если вам нужно использовать настенное крепление VESA.



- Комплект настенного крепления VESA (100 x 100 мм) приобретается отдельно.
- Следует использовать только кронштейн для настенного крепления, соответствующий сертификации UL с весовой нагрузкой не менее 22,7 кг.
- Размер крепежного винта: M4 x 8 мм (4 шт.).

2.4 Подключение кабелей

Подключите кабели в соответствии со следующими указаниями:



- **Подключение кабеля питания.** Подключите один конец шнура питания к входу AC IN монитора, а другой конец — к розетке.
- **Использование портов USB Type-A/B.** Возьмите прилагающийся кабель USB 3.2 и подключите разъем меньшего размера (Type-B) восходящему порту USB монитора, а разъем большего размера (Type-A) к порту USB 3.2 компьютера. Убедитесь, что на вашем компьютере установлена новейшая операционная система Windows 10 / Windows 11. Это позволит USB-концентратору работать на мониторе.
- **Подключение кабеля DisplayPort/HDMI:**
 - а) Вставьте один конец кабеля DisplayPort/HDMI в порт DisplayPort/HDMI монитора.
 - б) Подключите другой конец кабеля DisplayPort/HDMI к порту DisplayPort/HDMI компьютера.
- **Подключение наушников:** Подключите конец с аудиоразъемом 3,5 мм к гнезду для наушников монитора.

2.5 Включение монитора

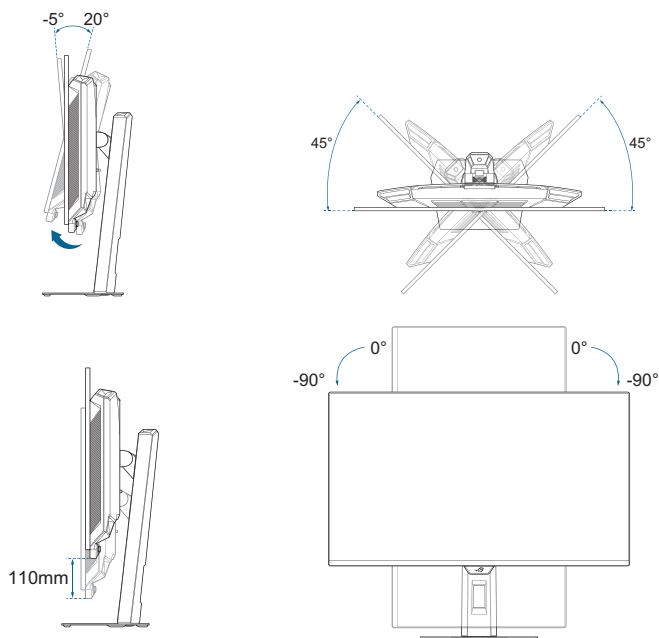
Нажмите кнопку  на мониторе, чтобы включить монитор.

Если функция индикатора питания включена и обнаружен источник входного сигнала, светодиодный индикатор питания загорится красным, показывая, что монитор включен.

Также можно нажать любую кнопку, чтобы включить монитор, когда монитор выключен.

2.6 Регулировка положения монитора

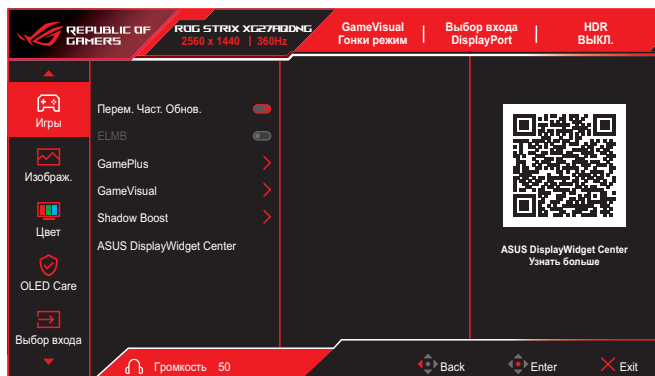
- Для оптимального обзора установите монитор таким образом, чтобы видеть весь экран, затем установите угол, устраивающий вас больше всего.
- Удерживайте подставку при изменении угла наклона монитора, чтобы не опрокинуть его.
- Угол наклона монитора регулируется в пределах от -5° до 20° , а угол поворота до 45° влево и вправо. Можно также отрегулировать высоту монитора в пределах ± 110 мм и повернуть монитор (на 90° по часовой стрелке или против часовой стрелки) для установки в вертикальное положение.



3.1 Экранное меню

3.1.1 Настройка параметров

Используйте кнопки управления на мониторе для выбора функций меню и выполнения настроек.



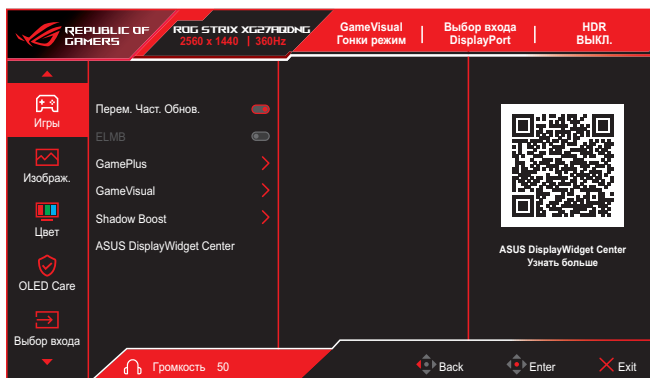
Для навигации по меню и выполнения настроек выполните следующие действия:

1. Нажмите кнопку  для вызова экранного меню.
2. Используйте кнопки  вверх/вниз для выбора функций. Выбрав необходимую функцию, нажмите кнопку  для ее активации. Если у выбранной функции есть подменю, для выбора пунктов подменю снова перемещайте кнопку  вверх/вниз для перехода между функциями подменю. Выделите необходимый пункт подменю и нажмите кнопку  или переместите кнопку  вправо для его активации.
3. Для изменения параметров выбранной функции используйте кнопки  вверх/вниз.
4. Чтобы выйти и сохранить настройки экранного меню, нажмите кнопку  или перемещайте кнопку  влево до тех пор, пока экранное меню не закроется. Для настройки других функций повторите шаги с 1 по 3.

3.1.2 Описание функций экранного меню

1. Игра

Настройка игровых параметров.



- **Перем. Част. Обнов.:** Позволяет Переменной частоте обновления с поддержкой источника графики динамично регулировать частоту обновления дисплея по стандартной частоте смены кадров содержания для обеспечения энергоэффективной, практически бесперебойной работы и небольшой задержки обновления дисплея.



- Данная функция может быть активирована только в диапазоне 48–360 Гц для порта HDMI и DisplayPort.
- В отношении поддерживаемых видеокарт, минимальной системы ПК и требований к драйверам обратитесь к производителю видеокарты.
- Следующие функции будут отключены, когда функция переменной частоты обновления включена.
 - ELMB

- **ELMB:** настройка параметров, связанных с ELMB. Данная функция устраняет разрывы изображения на экране, уменьшает ореолы и размытость изображения в процессе игры.



- Для включения ELMB сначала отключите функцию Переменная частота обновления.
- Следующие функции будут отключены, когда функция ELMB включена.
 - Переменная частота обновления
 - Фильтр Син. св.
 - Формат экрана
 - Яркость
 - Равномерная яркость
 - Настройка HDR
 - Снайпер
 - Автоматическая яркость логотипа
- Данная функция доступна только при частоте обновления 120 и 180 Гц.

- **GamePlus:** настройка игровой среды. Подробнее см. 1.3.3 Функция GamePlus.
- **GameVisual:** выбор режима изображения. Подробнее см. 1.3.4 Функция GameVisual.



При включении функции HDR функция Game Visual будет отключена.

- **Shadow Boost:** настройка гамма-кривой монитора для получения насыщенных темных тонов изображения и повышения четкости темных сцен и объектов.
 - **Динамическое усиление тени:** Автоматически улучшает изображение темных областей, позволяя заметить противников, скрывающихся на плохо освещенных участках карты.
- **ASUS DisplayWidget Center:** отображается QR-код для получения доступа к информации о ASUS DisplayWidget Center.

2. Изображ.

Настройка параметров изображения.



- **Яркость:** настройка уровня яркости.
- **Равномерная яркость:** если функция включена, система не будет регулировать максимальную яркость экрана, когда экран отображается с другим размером экрана.
- **Контрастность:** настройка уровня контрастности.
- **Устранение мерцания OLED:** Создана для повышения качества просмотра благодаря стабилизации частоты обновления кадров в пределах заданного диапазона.



- Функция устранения мерцания OLED Anti-Flicker поддерживается только при ограниченной частоте обновления дисплея.
- Данная функция доступна только в том случае, если источником входного сигнала является DisplayPort.

- **Настройка HDR:** установка для режима HDR значения Gaming HDR, Cinema HDR, Console HDR, DisplayHDR 400 True Black, Регулируемый HDR или Динамическое улучшение яркости.
Если для параметра установлено значение **Регулируемый HDR**, это повлияет на кривую HDR PQ.



- Следующая функция будет отключена при включении функции HDR.
 - ELMB
 - GameVisual
 - Shadow Boost
 - Контрастность
 - Фильтр Син. св.
 - Цветовой режим.
 - Гамма
 - Насыщенность
 - Энергосбережение
 - Цвет. простр. дисплея
 - Насыщенность по 6 осям
 - Снайпер
 - Равномерная яркость

- **Формат экрана:** выбор соотношения сторон и регулировка положения экрана.



- Следующая функция отключится при включении функции «Формат экрана».
 - ELMB

- **Фильтр синего света:** Уменьшение уровня вредного синего излучения.
 - **ВЫКЛ.:** без изменений.
 - **Уровень 1~4:** Чем выше уровень, тем меньше рассеивается синий свет. Когда фильтр голубого света активирован, настройки гоночного режима по умолчанию автоматически импортируются.

✦ С уровень 1 по уровень 3 функция Яркость настраивается пользователем.

✦ Уровень 4 - оптимизированная установка. Функция Яркость не настраивается пользователем.



- Функция **ELMB** будет отключена при включении функции **Фильтр син. св.**
- В мониторе используется панель низкого уровня синего света, соответствующая требованиям TÜV Rheinland Low Blue Light Hardware Solution в режиме «Сброс параметров» / «Настройки по умолчанию».



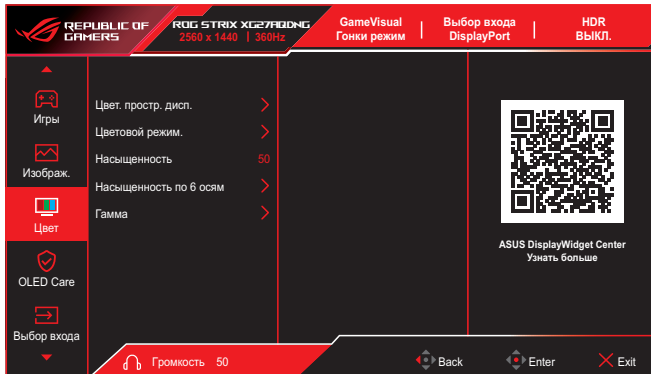
Используйте следующее для того, чтобы снять напряжение глаз:

- Пользователи должны давать глазам отдохнуть при долгой работе. Рекомендуется делать короткие перерывы (по крайней мере, 5 минут) после примерно 1 часа продолжительной работы перед компьютером. Делать короткие и периодические перерывы эффективнее, чем если сделать один более продолжительный перерыв.
- Для снижения напряжения глаз и их сухости пользователи должны периодически давать глазам отдых, фокусируясь на предметах, которые далеко расположены.
- Упражнения для глаз могут помочь снизить их напряжение. Неоднократно повторяйте эти упражнения. Если напряжение глаз не проходит, обратитесь к врачу. Упражнения для глаз: (1) Несколько раз посмотреть вверх и вниз (2) Медленные вращательные движения глазами (3) Движения глазами по диагонали.
- Синий свет высокой интенсивности может приводить к напряжению глаз и макулярной дегенерации, связанной с возрастом. Фильтр синего света позволяет снизить вредное воздействие синего света на 70 % (макс.) и защищает от синдрома компьютерного зрения (CVS).

- **VividPixel:** позволяет улучшить контур отображаемого изображения и создавать на экране высококачественные изображения.

3. Цвет

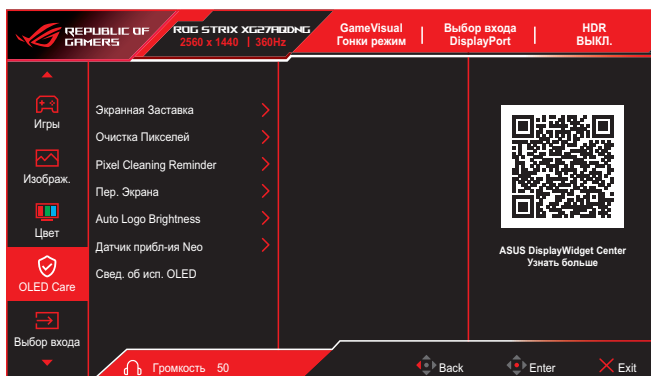
Настройка параметров цвета изображения.



- **Цвет. простр. дисп.:** выбор цветового пространства для цветоотдачи монитора.
- **Цветовой режим.:** Содержит 8 режимов, включая 4000К, 5000К, 6500К, 7500К, 8200К, 9300К, 10000К и пользовательский режим.
- **Насыщенность:** настройка уровня насыщенности.
- **Насыщенность по 6 осям:** регулировка насыщенности по осям R, G, B, C, M, Y.
- **Гамма:** позволяет установить цветовой режим 1,8, 2,0, 2,2, 2,4 или 2,6.

4. OLED Care

Настройте параметры, связанные с защитой экрана.



- **Экранная заставка:** включение или отключение функции экранной заставки; если никаких изменений на экране происходить не будет, яркость экрана автоматически уменьшится.
- **Очистка Пикселей:** позволяет устранять проблемы, возникающие на экране, когда монитор работает в течение длительного времени. Процесс занимает примерно 4 минут. Данная функция автоматически активируется при отключении монитора. Не отсоединяйте кабель питания во время этого процесса. При включении монитора функция очистки пикселей будет остановлена.
- **Pixel Cleaning Reminder:** настройка напоминания пользователю о необходимости выполнения очистки пикселей.



На экране может появиться мура-эффект (эффект «наждачной бумаги») и происходить залипание изображения из-за характеристик OLED-монитора во время первоначального или повторного использования через долгое время. При включении монитора рекомендуется выполнить очистку пикселей, чтобы убедиться, что проблема разрешена.

- **Пер. Экрана:** выберите уровень движения экрана, чтобы предотвратить залипание изображения на панели дисплея.
- **Auto Logo Brightness:** включайте эту функцию, чтобы дать системе возможность автоматически отрегулировать яркость логотипа для устранения возможных проблем с качеством изображения.

- **Датчик прибли-ия Neo:** если функция включена и система не обнаруживает присутствие объекта в пределах 60–120 см (в зависимости от выбранного вами варианта) в течение текущего времени, монитор использует функцию «Отключение экрана».

Для времени отключения экрана может быть установлено значение 5 минут, 10 минут или 15 минут.

- **Индивидуальный режим:** позволяет настроить расстояние обнаружения для датчика приближения Neo. Рекомендуется устанавливать расстояние в пределах 120 см. По истечении заданного периода времени монитор использует функцию «Отключение экрана».

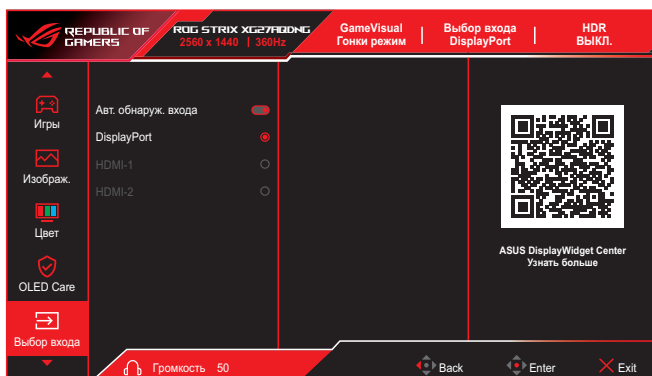


-
- Угол наклона и расположение датчика монитора могут повлиять на результаты обнаружения сигнала.
 - Перед использованием датчика убедитесь, что окно датчика чистое и не загрязнено и что никакие предметы не закрывают окно датчика.
 - Перед использованием распылите чистую воду на прилагаемую салфетку из микрофибры и протрите окно датчика на пластине с логотипом.
 - Если датчик не обнаруживает движение в пределах своего диапазона обнаружения в течение установленного периода времени, экран отключится и станет черным. Это является нормальным явлением и необходимо для защиты экрана и предотвращения выгорания.
 - Игрокам рекомендуется отключать данную функцию во время выполнения практически статических действий, чтобы датчик движения не пытался обнаружить движение в пределах своего диапазона. Иначе это может привести к отображению черного экрана и отрицательно повлиять на пользовательский опыт.

-
- **Свед. об исп. OLED:** записывает количество раз, когда выполнялась очистка пикселей, и отображает информацию об интервале очистки пикселей.

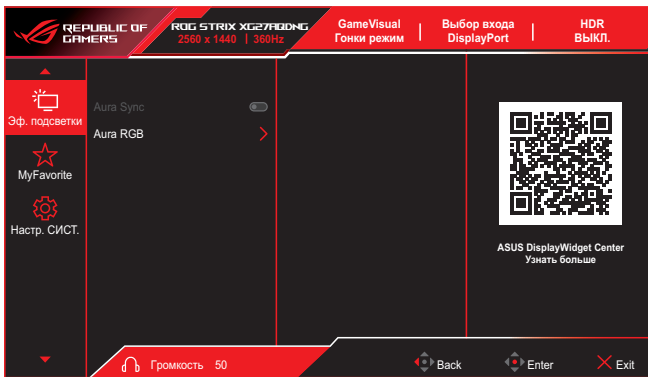
5. Выбор входа

Выберите нужный источник входного сигнала и включите или выключите функцию «Автообнаружение входного сигнала». Источник входного сигнала монитора не будет автоматически переключаться, если функция «Автообнаружение входного сигнала» отключена.



6. Эф. подсветки

Настройка светового эффекта для задней крышки и крышки основания.



- **Aura Sync:** Позволяет включать или выключать функцию Aura Sync, которая синхронизирует световой эффект Aura RGB между всеми поддерживаемыми устройствами.



Функция **Aura RGB** будет отключена при включении **AURA Sync**.

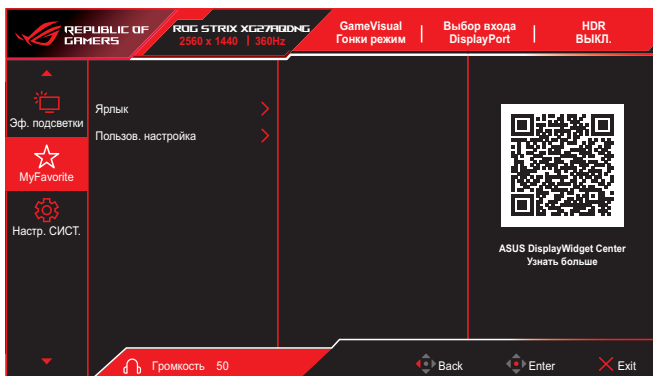
- **Aura RGB:** Можно выбрать пять активных цветов: «Радуга», «Цветовой цикл», «Статический», «Мерцание», «Стробоскоп» и «Выкл.». Можно вручную изменить цвет R/G/B/C/M/Y в режимах: **Статический**, **Пульсация** и **Стробирование**.



Функция **Aura Sync** будет отключена при включении **AURA RGB**.

7. MyFavorite

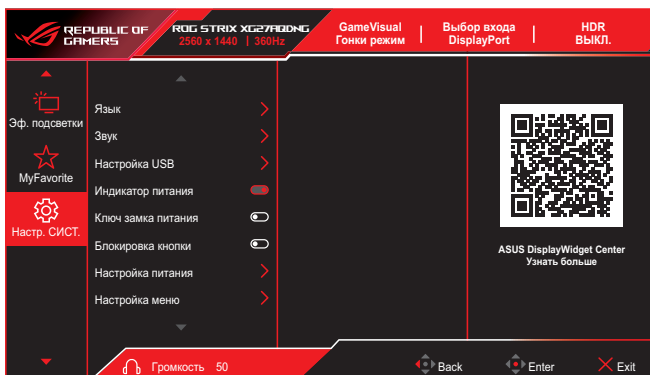
Назначение функции для кнопки быстрого вызова, сохранение текущей системной конфигурации или восстановление системной конфигурации.




- **Быстрый вызов:** назначение функции для кнопки быстрого вызова.
- **Настроенный параметр:** загрузка/сохранение всех параметров монитора.

8. Настр. СИСТ.

Настройка системных параметров.



- **Язык:** выбор языка экранного меню.
- **Звук:** настройка параметров, связанных со звуком.
 - **Громкость (Выход для наушников):** настройка уровня громкости.
 - **Выкл. звук:** включение и выключение функции Выкл. звук.
- **Настройка USB:** Настройка параметров порта USB.
 - **USB Hub:** настройка доступности USB Hub в режиме ожидания.
- **Индикатор питания:** включение и выключение индикатора питания.
- **Ключ замка питания:** блокировка или активация кнопки питания.
- **Блокировка кнопки:** отключение всех функциональных кнопок. Нажмите и удерживайте кнопку  в течение более пяти секунд, чтобы отменить функцию блокировки кнопок.
- **Параметры питания.** выбор режима параметров питания. Если для параметра установлено значение **Режим «Производительность»**, это может привести к увеличению энергопотребления. С другой стороны, если для параметра установлено значение **Режим энергосбереж.**, это может привести к ограничению яркости.
- **Настройка меню:** настройка параметров экранного меню (OSD).
 - **Полож. по меню:** установка положения экранного меню.

- **Время отображения меню:** регулировка отображения экранного меню.
- **Прозрачность:** регулировка прозрачности фона экранного меню от полностью непрозрачного до полностью прозрачного.
- **DDC/CI:** включение или отключение функции DDC/CI.



Функцию DDC/CI можно настроить, когда выключена функция VRR.

- **DisplayPort поток:** Совместимость с графической картой. Выбор DisplayPort 1.2 или DisplayPort 1.4 в зависимости от версии DP, поддерживаемой видеокартой.
- **Поддержка DSC:** включение/отключение функции DSC (сжатие потока отображения).
- **Синхронизация питания ASUS.** позволяет включать и выключать питание консольного устройства или блока настройки, например Apple TV, Sony PlayStation, Xbox Series X/S, Nintendo Switch, через монитор. Настройка по умолчанию — **ВЫКЛ**. Если монитор включен, устройство-источник СЕС автоматически включится, и наоборот. Если устройство-источник СЕС включено, монитор автоматически включится.
- **Информация:** просмотр сведений о мониторе.
- **Весь Сброс:** Выбор **Да** для восстановления всех заводских параметров по умолчанию.

3.2 Технические характеристики

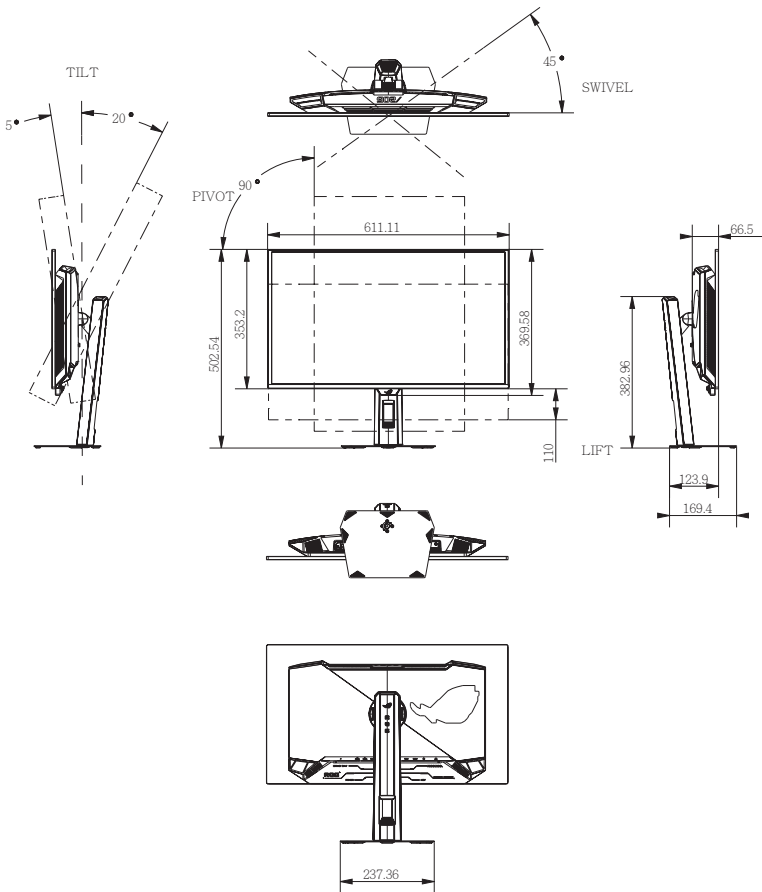
Тип панели	360 Гц
Размер панели	26,5"
Макс. разрешение	2560 x 1440
Яркость	250 нит (тип.)
Коэффициент контрастности	1,5 млн:1
Угол обзора (гор./верт.)	178° (Г) /178° (В)
Число цветов	10 бит
Время отклика	0,03 мс
Выбор цветовой температуры	9 режимов (GameVisual: Пейзажный, Гонки, Кино, RTS/RPG, FPS, sRGB Cal, MOBA, Ночное видение, Пользовательский)
Аналоговый вход	Нет
Цифровой вход	DisplayPort v1.4 x1 HDMI v2.1 x2 USB Type-A x2 USB Type-B (1 шт.)
Гнездо для наушников	Да
Выход SPDIF	Нет
Динамик (встроенный)	Нет
Порт USB3.2 Gen 1	Нисходящий: USB Type-A (2 шт.) (5 В / 0,9 А) Восходящий: USB Type-B (1 шт.)
Порт USB2.0	Нет
Цвет	Черный
Индикатор питания	Красный (вкл.) Оранжевый (режим ожидания)
Наклон	От -5 до 20°
Поворот	±45°
Разворот	±90°
Регулировка высоты	От 0 до 110 мм
Настенное крепление VESA	100 x 100 мм
Замок Kensington	Да
Диапазон напряжения	100–240 В перем. тока, 50/60 Гц
Потребляемая мощность	Рабочий режим: < 60 Вт** Режим энергосбережения: < 0,5 Вт При выключенном питании: < 0,3 Вт
Рабочая температура	От 0 до 40 °C
Температура (нерабочая)	От -20 до 60 °C

Размеры (Ш x В x Г)	611,1 (Ш) x 395,2 (В) x 169,4 (Г) (с подставкой, самое низкое положение) 611,1 (Ш) x 502,5 (В) x 169,4 (Г) (с подставкой, самое высокое положение) 611,1 (Ш) x 369,6 (В) x 66,5 (Г) (без подставки)
Размеры упаковки (Ш x В x Г)	860 x 500 x 163 мм
Масса	4,6 ± 0,5 кг (без подставки) 6,6 ± 0,5 кг (с подставкой) 9,2 ± 0,5 кг (брутто)
Несколько языков	23 языка (английский, французский, немецкий, испанский, итальянский, голландский, русский, польский, чешский, хорватский, венгерский, румынский, португальский, турецкий, китайский (упрощенное письмо), китайский (традиционное письмо), японский, корейский, персидский, тайский, индонезийский, украинский, вьетнамский)
Соответствие нормативным требованиям и стандартам	cTUVus, FCC, ICES-003, FDA, CB, CE, ErP, UkrSEPRO, Ukraine Energy, CU, CCC, CEL, BSMI, RCM, AU_MEPS, VCCI, PSE, J-MOSS, RoHS, WEEE, Windows 10/11 WHQL, KC, KCC, E-STANDBY, PSB, VN_MEPS, TUV-Flicker Free, TUV-Low Blue Light, CEC, SIOC

*Технические характеристики могут быть изменены без уведомления.

**Яркость экрана составляет 200 нит без подключения аудиовхода/разъема USB / устройства чтения карт.

3.3 Габаритные размеры



3.4 Поиск и устранение неполадок (ответы на вопросы)

Проблема	Возможное решение
Индикатор питания не горит	<ul style="list-style-type: none">Нажмите любую кнопку, чтобы убедиться в том, что монитор включен.Проверьте правильность подсоединения шнура питания к монитору и розетке сети электропитания.Отметьте функцию Индикатор питания в экранном меню. Выберите пункт «ВКЛ.», чтобы включить индикатор питания.
Как установить частоту обновления монитора на максимальное значение, указанное в спецификации монитора	<ul style="list-style-type: none">Примечания по играм: Убедитесь, что игры, в которые вы играете, поддерживают указанный диапазонGPU: Рекомендуется использовать графическую карту серии NVIDIA RTX 40 или AMD RX 7000.ЦП: Рекомендуется использовать ЦП серии Intel 14-го поколения или AMD Ryzen 7000 или новее.
Индикатор питания светится красным, изображение на экране отсутствует	<ul style="list-style-type: none">Убедитесь, что монитор и компьютер включены.Убедитесь в том, что кабель передачи сигнала правильно подключен к монитору и компьютеру.Проверьте разъемы кабеля и убедитесь в том, что их контакты не загнуты.Подключите компьютер к другому монитору, чтобы убедиться в том, что компьютер работает правильно.
Изображение на экране слишком светлое или слишком темное	<ul style="list-style-type: none">Настройте Контрастность и Яркость с помощью экранного меню.
Изображение на экране дрожит, или на нем имеются волнообразные искажения	<ul style="list-style-type: none">Убедитесь в том, что кабель передачи сигнала правильно подключен к монитору и компьютеру.Уберите электрические устройства, которые могут вызывать помехи.
Изображение имеет дефекты цвета (белый цвет не выглядит белым)	<ul style="list-style-type: none">Проверьте разъемы кабеля и убедитесь в том, что их контакты не загнуты.В экранном меню выберите пункт «Весьсброс», чтобы восстановить заводские настройки.Выберите соответствующую цветовую температуру (Цветовой режим.) в экранном меню.
HDR-контент не воспроизводится надлежащим образом	<ul style="list-style-type: none">Убедитесь, что источник входного сигнала поддерживает воспроизведение HDR (наличие надлежащих настроек системы и последней версии программного обеспечения).Убедитесь, что контент закодирован в формате HDR.

3.5 Список поддерживаемых режимов

Поддерживаемые параметры синхронизации

HDMI	DP
640x480@60Hz	640x480@60Hz
640x480@75Hz	640x480@75Hz
800x600@60Hz	800x600@60Hz
800x600@75Hz	800x600@75Hz
1024x768@60Hz	1024x768@60Hz
1024x768@75Hz	1024x768@75Hz
1280x960@60Hz	1280x960@60Hz
1280x1024@60Hz	1280x1024@60Hz
1280x750@60Hz	1280x750@60Hz
1600x1200@60Hz	1600x1200@60Hz
1920x1080@60Hz	1920x1080@60Hz
2560x1440@60Hz	2560x1440@60Hz
720x480@60Hz	720x480@60Hz
720x576@50Hz	720x576@50Hz
1280x720@50Hz	1280x720@50Hz
1280x720@60Hz	1280x720@60Hz
1920x1080@24Hz	1920x1080@24Hz
1920x1080@25Hz	1920x1080@25Hz
1920x1080@30Hz	1920x1080@30Hz
1920x1080@50Hz	1920x1080@50Hz
1920x1080@60Hz	1920x1080@60Hz
1920x1080@100Hz	1920x1080@100Hz
1920x1080@120Hz	1920x1080@120Hz
3840x2160@24Hz	2560x1440@120Hz
3840x2160@25Hz	2560x1440@144Hz
3840x2160@30Hz	2560x1440@180Hz
3840x2160@50Hz	2560x1440@360Hz
3840x2160@60Hz	1920x1080@240Hz
3840x2160@100Hz	1920x1080@360Hz
3840x2160@120Hz	
2560x1440@120Hz	
2560x1440@144Hz	
2560x1440@180Hz	
2560x1440@360Hz	
1920x1080@240Hz	
1920x1080@360Hz	



REPUBLIC OF
GAMERS

