

**D I G M A P R O**

**РУКОВОДСТВО ПО ЭКСПЛУАТАЦИИ**

ТЕЛЕВИЗОР ЦВЕТНОГО ИЗОБРАЖЕНИЯ  
С ЖИДКОКРИСТАЛЛИЧЕСКИМ ЭКРАНОМ

QLED 50D | QLED 55D | MINI LED 50Q | MINI LED 55Q |  
MINI LED 65Q | MINI LED 75Q



**СОДЕРЖАНИЕ**

Декларация .....	4
Предупреждение и меры предосторожности .....	5
• Аварийные ситуации .....	6
• Дети и люди с ограниченными возможностями .....	6
• Риск повреждения слуха .....	6
• Меры предосторожности от возникновения пожара, поражения электрическим током или серьезной травмы. ....	7
• Меры предосторожности от падения устройства и получения травм. ....	9
• Использование и установка батареек. ....	10
Условия эксплуатации .....	11
Установка телевизора .....	11
Комплектация .....	12
Вентиляция. ....	12
Установка подставки .....	13
Крепление на стену .....	14
Схема телевизора .....	16
Первое включение .....	18
Справка по работе с операционной системой телевизора .....	18
Подключение внешних устройств .....	18
Пульт дистанционного управления .....	23
Функции кнопок пульта дистанционного управления .....	25
Очистка устройства .....	26
Транспортирование и хранение. ....	26
Утилизация изделия. ....	27
Информация о дисплее .....	27
Возможные проблемы и их решения .....	28
Технические характеристики .....	34
Дополнительная информация .....	39

## Благодарим вас за покупку устройства DIGMA PRO

Перед началом использования данного устройства, пожалуйста, внимательно прочтите данное руководство для обеспечения правильной эксплуатации устройства и предотвращения его повреждения.

Конструктивные особенности устройства и содержание данной инструкции могут быть изменены в целях усовершенствования продукта без предварительного уведомления.

Изготовитель и дистрибьюторы данной продукции не несут ответственности за повреждения устройства, а также за ущерб, причиненный вследствие неправильной эксплуатации.

Телевизор – это электронное устройство для приема и отображения изображения и звука, передаваемых по беспроводным каналам или по кабелю, в том числе телевизионных программ или сигналов от устройств воспроизведения видеосигнала, например, DVD-проигрывателей, игровых приставок, ПК и т.д.



### **Примечание!**

*Технические характеристики, функции устройства, комплектация, а также дизайн корпуса телевизора и подставки могут отличаться от приведенных в данном руководстве по эксплуатации вследствие модернизации устройства производителем. Перед началом использования ознакомьтесь с непосредственным продуктом.*

## ДЕКЛАРАЦИЯ

Любой контент и услуги, доступ к которым осуществляется с помощью настоящего устройства и которые предназначены только для индивидуального некоммерческого использования, являются собственностью соответствующей третьей стороны и подлежат охране в соответствии с правилами и законами об авторском праве, патенте, товарном знаке и других правах интеллектуальной собственности. Никакая часть такого контента и услуг не может быть изменена, продублирована, опубликована, загружена, распространена, переведена, продана или использована для изготовления и распространения продуктов, полученных на их основе без предварительного разрешения владельца контента или поставщика услуг.

Вы признаете и соглашаетесь, что только вы будете нести риск, связанный с использованием этого устройства, и в дальнейшем только вы будете нести любой риск, связанный с качеством, характеристиками и точностью любого контента и услуг, доступ к которым осуществляется с помощью этого устройства. В пределах, допускаемых применимым законодательством, данное устройство, а также контент и услуги третьих лиц предоставляются без гарантий, явных или подразумеваемых.

Любой контент и услуги, предоставляемые вместе с данным устройством, являются собственностью соответствующей третьей стороны, поэтому Изготовитель и Дистрибьютор не делают никаких заявлений и не дают никаких гарантий в отношении их качества, своевременности,

законности и полноты контента, предоставляемого с помощью этого устройства, и не несут ответственности за вытекающие из них юридические последствия или обязательства по возмещению убытков.

Изготовитель оставляет за собой право ограничить использование или доступ к определенному контенту или услуге. Поскольку содержание и сервисные услуги передаются через сеть и средства передачи третьей стороны, Изготовитель не осуществляет обслуживание клиентов и не возлагает на себя обязательств по такому обслуживанию.

## ПРЕДУПРЕЖДЕНИЕ И МЕРЫ ПРЕДОСТОРОЖНОСТИ

Перед использованием устройства прочтите данные инструкции по безопасности и следуйте им во время эксплуатации устройства. Сохраните руководство по эксплуатации для использования в будущем.



### ВНИМАНИЕ

**РИСК ПОРАЖЕНИЯ ЭЛЕКТРИЧЕСКИМ ТОКОМ,  
НЕ ОТКРЫВАТЬ**



**ВНИМАНИЕ:** ЧТОБЫ ИЗБЕЖАТЬ ПОРАЖЕНИЯ ЭЛЕКТРИЧЕСКИМ ТОКОМ,  
НЕ СНИМАЙТЕ ПЕРЕДНЮЮ ИЛИ ЗАДНЮЮ КРЫШКУ ТВ.  
УСТРОЙСТВО НЕ СОДЕРЖИТ ДЕТАЛЕЙ, КОТОРЫЕ МОГУТ БЫТЬ  
ОТРЕМОНТИРОВАНЫ ИЛИ ЗАМЕНЕНЫ ПОЛЬЗОВАТЕЛЕМ.  
ДЛЯ РЕМОНТА ОБРАТИТЕСЬ К КВАЛИФИЦИРОВАННЫМ СПЕЦИАЛИСТАМ.



Значок молнии в треугольнике предупреждает пользователя о наличии опасного напряжения внутри устройства, которое может привести к поражению электрическим током. Снимать панель, помеченную таким знаком, запрещено.



Восклицательный знак в треугольнике говорит об особо важной информации, мерах предосторожности или предупреждении пользователя о наличии соответствующих инструкций по обслуживанию или устранению неполадок. Всегда обращайтесь особое внимание на информацию, приведенную рядом с этим знаком.



Данный символ информирует о дополнительной информации.



## **ВНИМАНИЕ: АВАРИЙНЫЕ СИТУАЦИИ**

При возникновении следующих ситуаций необходимо незамедлительно выключить телевизор и отсоединить шнур питания от электрической сети. Для ремонта необходимо обратиться в профессиональный сервисный центр.

- Устройство издает ненормальный звук.
- Устройство выделяет дым или посторонний запах.
- Шнур питания поврежден.
- Устройство не включается нормальным образом или происходят сбои в его работе.
- Устройство повреждено в результате падения, удара или другого механического воздействия.
- Внутрь устройства попала жидкость или посторонние предметы.
- Другие ситуации, когда нормальная работа устройства нарушена.



## **ВНИМАНИЕ! ДЕТИ И ЛЮДИ С ОГРАНИЧЕННЫМИ ВОЗМОЖНОСТЯМИ**

Дети и люди с ограниченными возможностями могут неверно оценивать потенциальные риски использования электрических устройств. В связи с этим, не стоит позволять им пользоваться электрическими приборами без наблюдения. Батарейки и другие мелкие части несут потенциальный риск удушья и серьезных внутренних повреждений. Следует хранить такие предметы в недоступном месте. При возникновении риска удушья или проглатывания батарейки следует немедленно обратиться за медицинской помощью. Упаковку также необходимо хранить в недоступном месте.

Телевизор не предназначен для использования детьми младше трёх лет.



## **ВНИМАНИЕ: РИСК ПОВРЕЖДЕНИЯ СЛУХА**

Использование наушников на высокой громкости может нанести непоправимые нарушения в работе органов слуха. Понижьте уровень громкости перед подключением наушников, затем вы можете повысить его до комфортного уровня.

Не стоит включать колонки телевизора на полную громкость. Длительное прослушивание на высокой громкости, особенно вблизи телевизора, также может привести к повреждению органов слуха.



## **ВНИМАНИЕ: МЕРЫ ПРЕДОСТОРОЖНОСТИ ОТ ВОЗНИКНОВЕНИЯ ПОЖАРА, ПОРАЖЕНИЯ ЭЛЕКТРИЧЕСКИМ ТОКОМ ИЛИ СЕРЬЕЗНОЙ ТРАВМЫ**

- Телевизор должен быть подсоединен к источнику переменного тока 220–240 В~, 50/60 Гц. Ни в коем случае не подсоединяйте телевизор к источнику постоянного тока или любому другому источнику питания, характеристики которого отличаются от указанных.
- Сетевой штепсель всегда должен быть легкодоступным. Он служит в качестве выключателя питания устройства.
- Штепсель должен быть надежно подсоединен к розетке электрической сети. Плохо закрепленный штепсель может вызвать искрение и возгорание.
- Чтобы отключить питание устройства, необходимо вынуть штепсель из сетевой розетки. Удерживайте сетевой кабель за штепсель, когда отсоединяете его от сети. Не тяните за сетевой кабель, чтобы отсоединить штепсель.
- Сетевые кабели должны быть уложены аккуратно и безопасно. Кабели не должны быть раздавлены или зажаты окружающими предметами, а также не должны быть натянуты или перегнуты.
- Шнуры и кабели должны быть размещены таким образом, чтобы они не препятствовали движению людей. Разъемы устройства должны быть легко доступны.
- В случае повреждения сетевого кабеля, его вилки или сетевой розетки необходимо отключить телевизор от электросети. Поврежденный кабель должен быть заменен специалистом по послепродажному обслуживанию или специалистом с аналогичной квалификацией.
- Устройство и пульт ДУ не должны подвергаться воздействию капель или брызг воды и других жидкостей. Не устанавливайте устройство во влажном помещении.
- Не устанавливайте устройство рядом с водой, например, в ванной или рядом с раковиной.
- Запрещается размещать наполненные жидкостями предметы (вазы, кружки с водой и т.п.) на устройстве или рядом с ним.
- Никогда не прикасайтесь к сетевому кабелю мокрыми руками, поскольку это может привести к короткому замыканию или поражению электрическим током.
- Не устанавливайте ТВ напротив кондиционера, иначе на внутренней панели экрана может конденсироваться влага и вызвать поломку.
- Во избежание возгорания не ставьте на устройство или рядом с ним источники открытого пламени, например, зажженные свечи. Не располагайте устройство рядом с источниками тепла, такими как батареи отопления, радиаторы, обогреватели и т.п. Не следует подвергать устройство воздействию прямых солнечных лучей.
- В случае, если устройство выделяет дым, необычный запах или странный шум, отсоедините сетевой кабель от электросети и обратитесь в профессиональный сервисный центр.

- Никогда не пытайтесь самостоятельно отремонтировать устройство, поскольку это может быть опасно. Обслуживанием устройства должны заниматься только квалифицированные специалисты.
- Не пытайтесь открыть или разобрать устройство, поскольку это может привести к опасному поражению электрическим током.
- В случае повреждения устройства, например, попадания внутрь жидкости или посторонних предметов, механического повреждения или падения, нарушения нормальной работы устройства следует обратиться в профессиональный сервисный центр.
- Прорези и отверстия устройства предназначены для вентиляции и обеспечения его работы. Во избежание перегрева данные отверстия не должны быть каким-либо образом закрыты, например, газетами, скатертями или шторами.
- Не используйте устройство в пыльных помещениях.
- Всегда оставляйте свободное расстояние со всех сторон вокруг устройства не менее 10 см для достаточной вентиляции.
- Не размещайте устройство в ограниченном пространстве, например, в книжном шкафу или встроенном шкафу, где устройство не будет обеспечено надлежащей вентиляцией.
- Не кладите какие-либо предметы на устройство, чтобы исключить их падение и возникновение опасных ситуаций.
- Никогда не проталкивайте какие-либо предметы в устройство через одно из его отверстий, поскольку они могут соприкоснуться с электрическими компонентами, что может привести к поражению электрическим током или спровоцировать пожар.
- Не устанавливайте ТВ в местах, в которых в него могут проникнуть насекомые.
- При приближении грозы необходимо выключить телевизор, вынуть сетевую вилку из розетки и отключить антенну от телевизора.
- Внешняя антенна не должна располагаться в непосредственной близости от воздушных линий электропередачи или других электрических или силовых цепей или там, где она может упасть на такие линии или сети. При установке внешней антенны следует быть предельно осторожным и избегать контакта с силовыми линиями, так как это может быть смертельно опасным.
- Если телевизор не используется в течение нескольких дней, следует отключить телевизор от электрической сети в целях безопасности и энергосбережения. Если телевизор выключен, но не отсоединен от электрической сети, он находится в режиме ожидания.
- Перед чисткой отключите устройство от электрической розетки. Не мойте экран водой, не используйте жидкие или аэрозольные чистящие средства. Для чистки используйте сухую мягкую ткань.
- Не надавливайте на экран устройства, это может привести к серьезному повреждению экрана.
- Не подвергайте устройство сильным ударам, воздействию чрезмерных температур или прямых солнечных лучей в течение длительного времени.

- Держите устройство вдали от магнитных предметов, двигателей, трансформаторов и других источников сильного магнитного поля.
- Не используйте устройство на открытом воздухе, независимо от погодных условий.
- Не рекомендуется использовать изделие в местах, где присутствуют масляный дым или пар, которые могут повредить материал данного изделия.
- Не используйте устройство сразу после транспортировки или хранения в условиях низких температур, это может вызвать внутреннее запотевание устройства и короткое замыкание. Время выдержки устройства при комнатной температуре до включения питания после транспортировки или хранения при пониженной температуре должно быть не менее 5 часов.
- Использование видеоигр или других внешних источников сигнала, генерирующих неподвижное изображение в течение 10 минут и более, может оставить неустраиваемые последствия в виде следов этого изображения на экране телевизора. Аналогичные последствия могут вызвать логотипы сети/программ, номера телефонов. Повреждение экрана в результате продолжительного отображения неподвижного изображения не подлежит гарантийному обслуживанию.



## **ВНИМАНИЕ: МЕРЫ ПРЕДОСТОРОЖНОСТИ ОТ ПАДЕНИЯ УСТРОЙСТВА И ПОЛУЧЕНИЯ ТРАВМ**

Никогда не устанавливайте телевизор в неустойчивом месте. Устройство может упасть, спровоцировав травмы или даже смерть человека. Многих травм, особенно у детей, можно избежать, приняв простые меры предосторожности, такие как:

- Использование мебели или подставок, рекомендуемых производителем телевизора.
- Необходимо использовать только ту мебель, которая может выдержать вес устройства.
- Убедитесь, что устройство не выступает за край мебели, на которой оно установлено.
- Ставьте устройство только на твердую и ровную поверхность. Убедитесь, что под подставкой телевизора нет каких-либо мелких предметов или кабелей. Поверхность, на которую устанавливается телевизор, не должна иметь наклона.
- В случае установки телевизора на стену, убедитесь, что винты крепления, кронштейн и стена, на которую вы планируете осуществить установку устройства, достаточно прочные, чтобы выдержать вес устройства.
- Во избежание повреждений надежно закрепите устройство на стене в соответствии с требованиями инструкции по установке. Стена, на которую устанавливается устройство, должна быть вертикальной (без наклона). Наклон телевизора от вертикальной плоскости стены не допускается.
- Независимо от ситуации, панель устройства следует устанавливать в вертикальном положении.

- Никогда не ставьте устройство на высокие предметы (например, шкафы или книжные полки), без обеспечения надлежащего крепления как для мебели, так и для телевизора.
- Не ставьте устройство на неустойчивую тележку или подставку. Не ставьте устройство на ткань или другие материалы, подложенные между его основанием и мебелью.
- Не кладите на устройство какие-либо предметы, они могут привлечь внимание детей и привести к падению устройства при попытке их достать.
- Объясните детям степень опасности, с которой они сталкиваются при залезании на мебель в попытках достать устройство или пульт.
- В случае перемещения устройства в другое место, вы должны соблюдать те же меры предосторожности.
- При установке устройства следуйте рекомендациям данного руководства из разделов Установка подставки и Крепление на стену.



## **ВНИМАНИЕ: ИСПОЛЬЗОВАНИЕ И УСТАНОВКА БАТАРЕЕК**

- Неправильно установленные батарейки либо их замена на несовместимую модель может стать причиной взрыва.
- Заменяйте батарейки только на батарейки того же или аналогичного типа.
- Используйте только щелочные элементы питания (alkaline batteries) с пультом ДУ.
- Батарейки нужно вставлять в соответствии с полярностью, указанной на батарейном отсеке.
- Не используйте вместе разные типы батареек, а также новые батарейки вместе с уже использованными.
- Батарейки, а также пульт ДУ вместе с батарейками не должны подвергаться воздействию высокой температуры, например, нагреванию от прямых солнечных лучей, огня или другого источника тепла.
- Никогда не бросайте батарейки в огонь и никогда не подвергайте их воздействию источников тепла.
- Не пытайтесь разобрать или нарушить целостность батарейки, не перезаряжайте одноразовые батарейки.
- Если устройство не будет использоваться длительное время, вынимайте батарейки из пульта ДУ.
- Не используйте батарейки после окончания срока их годности или при снижении производительности пульта ДУ. Срок годности указан на самих батарейках или на их индивидуальной упаковке.
- Не используйте батарейки при появлении признаков выхода их из строя (окисление контактов, появление налета и других повреждений).

- Батарейки должны быть безопасно утилизированы в соответствующих специальных точках сбора в целях сохранения окружающей среды. Следуйте инструкциям по утилизации, указанным на батарейках и в точках сбора.
- Храните батарейки в недоступном для детей и животных месте. Проглатывание батареек может вызвать удушье, серьезные внутренние повреждения и привести к летальному исходу. Во избежание открытия батарейного отсека пульт ДУ также рекомендуется хранить в недоступном для детей и животных месте. Только взрослые могут работать с батарейками.

## УСЛОВИЯ ЭКСПЛУАТАЦИИ

Телевизор предназначен только для домашнего и личного использования. Не используйте данный продукт в коммерческих, промышленных или иных целях.

Телевизор подлежит использованию только при следующих параметрах окружающего воздуха:

- Температура воздуха от +10°C до +35°C
- Относительная влажность воздуха от 20% до 80%
- Атмосферное давление от 86 кПа до 106 кПа (от 650 до 800 мм рт. ст.)



### **ВНИМАНИЕ!**

**Время выдержки устройства при комнатной температуре до включения питания после транспортирования или хранения при пониженной температуре окружающей среды должно быть не менее 5 часов.**

## УСТАНОВКА ТЕЛЕВИЗОРА



### **Примечание!**

*Изображения, представленные в данном руководстве, приведены исключительно в иллюстративных целях, для подтвержденной информации ознакомьтесь с непосредственным продуктом.*

Аккуратно достаньте телевизор из упаковки, обратите внимание на рисунки с подсказками, если они имеются на упаковке. После распаковки телевизора необходимо проверить комплектацию.



## **ВНИМАНИЕ!**

**Не беритесь руками за экран телевизора, это может привести к поломке экрана. Все перемещения телевизора необходимо производить вдвоем или втроем, чтобы исключить повреждение устройства.**

Если телевизор не установлен на ровную устойчивую поверхность, он может быть потенциально опасен из-за возможности падения. Неправильное подключение и использование телевизора может привести к выводу его из строя и к поражению человека электрическим током. Во избежание повреждений и возможных травм перед установкой телевизора внимательно прочитайте разделы мер предосторожности данного руководства по эксплуатации.

## **КОМПЛЕКТАЦИЯ**

Перед установкой телевизора распакуйте телевизор и убедитесь в наличии всех комплектующих:

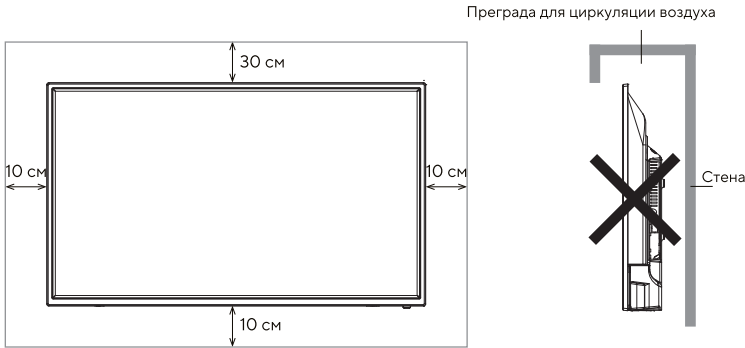
- Жидкокристаллический телевизор
- Пульт дистанционного управления (ПДУ)
- Элементы питания AAA (2 шт.)
- Опорная ножка (2 шт.)
- Комплект винтов для крепления ножек
- Руководство по эксплуатации
- Гарантийный талон
- Шнур питания

В случае отсутствия каких-либо предметов комплектации обратитесь к продавцу.

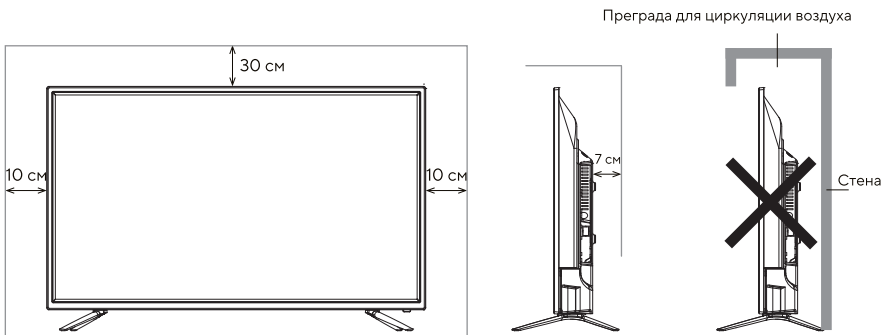
## **ВЕНТИЛЯЦИЯ**

- Убедитесь, что со всех сторон от телевизора оставлено необходимое пространство, как показано на схемах далее.
- Не закрывайте вентиляционные отверстия и не вставляйте какие-либо предметы в корпус.
- Не помещайте устройство в ограниченное пространство, например, в какие-либо встроенные шкафы. Это будет препятствовать нормальной вентиляции и приведет к выходу телевизора из строя.

## Расстояния при установке телевизора на стене



## Расстояния при установке телевизора на подставке



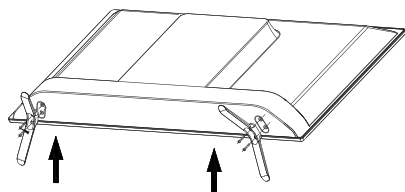
## УСТАНОВКА ПОДСТАВКИ

Для установки подставки используйте крепежные винты, которые идут в комплекте с телевизором и крестовую отвертку (не поставляется в комплекте).

### Порядок установки подставки:

1. Убедитесь, что телевизор отключен от электрической сети, шнур питания и другие кабели отсоединены.
2. Подготовьте устойчивый стол с ровной и чистой поверхностью, покрытый мягкой тканью или широкой плоской подушкой. Аккуратно положите на нее телевизор экраном вниз. Площадь мягкой поверхности должна превышать площадь экрана телевизора.
3. Прикрепите ножки к телевизору, используя крепежные винты, идущие в комплекте с телевизором. При установке ножек обратите внимание на маркировку R (правая) и L (левая).

- Установите телевизор на твердую, ровную поверхность, способную выдержать вес телевизора. При подключении кабелей к телевизору убедитесь, что они уложены безопасно. Разъемы устройства должны быть легко доступны.
- Опционально: после фиксации ножек к корпусу телевизора установите уплотнительные резинки из комплекта аксессуаров в соответствующие отверстия на нижней части подставок.



Комплект винтов  
для крепления подставок



4 уплотнительные  
резинки  
(опционально)

## КРЕПЛЕНИЕ НА СТЕНУ

Для крепления телевизора на стену вам понадобится дополнительный кронштейн (не поставляется в комплекте). Кронштейн должен быть совместим со стандартом VESA, указанным в данном руководстве по эксплуатации, и быть способным выдержать вес устройства. Для монтировки на стену рекомендуется обратиться к профессиональному техническому персоналу.



### ВНИМАНИЕ!

Убедитесь, что винты, крепления и стена, на которую вы планируете осуществить установку, достаточно прочные, чтобы выдержать вес устройства.

### Порядок установки кронштейна:

- Убедитесь, что телевизор отключен от электрической сети, шнур питания и другие кабели отсоединены.
- Подготовьте устойчивый стол с ровной и чистой поверхностью, покрытый мягкой тканью или широкой плоской подушкой. Аккуратно положите на него телевизор экраном вниз.
- Снимите ножки, если они установлены.
- Установите крепление кронштейна на задней стенке телевизора. Следуйте инструкциям, поставляющимся с комплектом кронштейна.
- Надежно закрепите устройство на стене в соответствии с требованиями инструкции по установке кронштейна.



**Примечание!**

Сохраните крепежные винты и ножки телевизора, если в будущем вам понадобится вновь установить их.

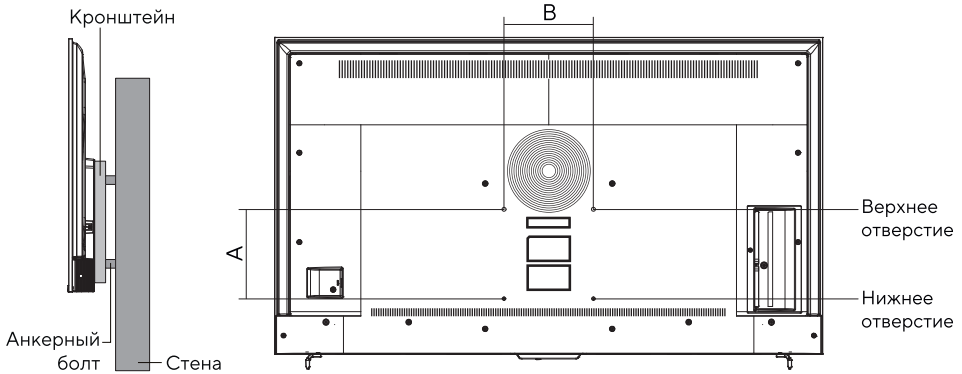
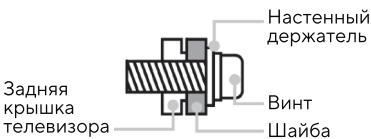


Схема настенного крепления

**Спецификация настенного крепления VESA**



	QLED 50D	Mini LED 50Q	QLED 55D	Mini LED 55Q	Mini LED 65Q	Mini LED 75Q
Расстояние между отверстиями (A x B, мм)	200 x 200				300 x 600	400 x 400
Размер крепежного винта*	M6x10					

\*Длину винта следует подбирать с учетом толщины настенного держателя и шайбы, чтобы оставалась достаточная рабочая длина резьбы для удержания телевизора.

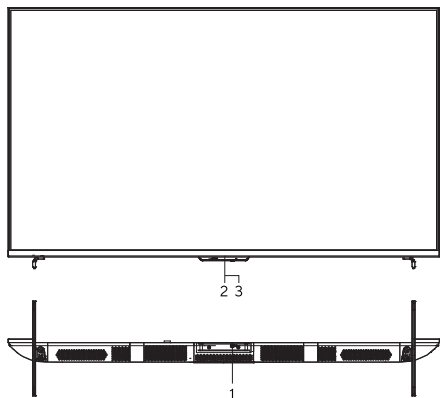



**Примечание!**

Схема выше приведена только для справки, пожалуйста, ознакомьтесь с инструкцией, которая идет с комплектом вашего кронштейна. Для крепления используйте кронштейны, отвечающие стандарту VESA.

## СХЕМА ТЕЛЕВИЗОРА

### Передняя и нижняя панели



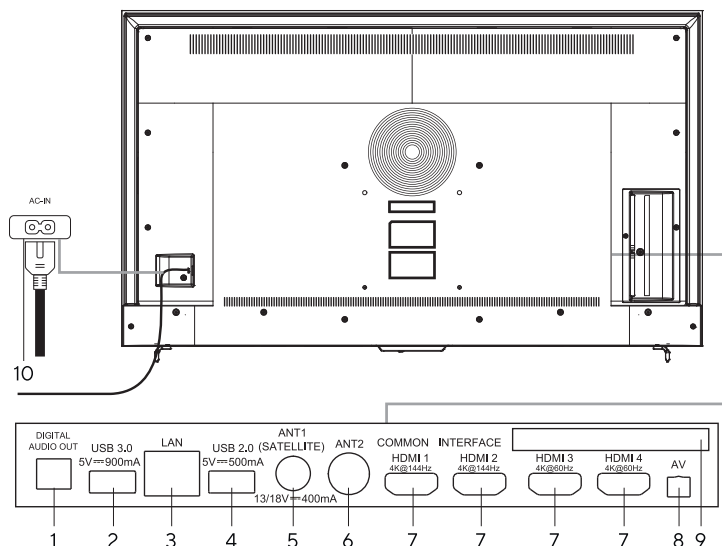
1.  кнопка включения/выключения телевизора
2. Сенсор пульты ДУ
3. Световой индикатор



### ВНИМАНИЕ!

Кнопка включения/выключения телевизора не отключает питание телевизора, а переводит его в режим ожидания. Чтобы отключить питание устройства, необходимо вынуть кабель питания из розетки.

## Задняя панель



1. DIGITAL AUDIO OUT – цифровой (оптический) аудиовыход
2. USB 3.0 – разъем для подключения USB-устройств
3. LAN (Local Area Network) – разъем для подключения телевизора к локальной сети с помощью кабеля Ethernet (RJ45)
4. USB 2.0 – разъем для подключения USB-устройств
5. ANT1 – разъем для подключения спутниковой антенны
6. ANT2 – разъем для подключения антенны
7. Разъемы HDMI – разъемы для подключения кабеля HDMI. Разъем HDMI2 (eARC) обладает возможностью подключения внешней аудиосистемы по обратному звуковому каналу eARC.
8. AV – разъем miniAV для подключения AV кабеля (требуется переходник Jack 3.5 мм – 3×RCA)
9. CI – разъем для подключения CAM-модуля
10. AC-IN – разъем для подключения кабеля питания



### **Примечание!**

Изображения данного раздела приведены для справки. Фактическая последовательность и расположение портов могут отличаться от указанных в данном руководстве. Пожалуйста, ознакомьтесь с непосредственным продуктом.

## ПЕРВОЕ ВКЛЮЧЕНИЕ

1. Присоедините телевизор к розетке 220-240В~, 50/60 Гц и нажмите кнопку включения на корпусе телевизора или на пульте дистанционного управления. Дождитесь, когда телевизор загрузится и на экране отобразится приветствие.
2. Следуйте указаниям на экране для первоначальной настройки телевизора.



### **Примечание!**

*После подключения к интернету телевизор предложит войти в Google аккаунт. Пропустить этот шаг невозможно. Обратите внимание, что без интернета вы не сможете смотреть телеканалы и видео из сети, скачивать и устанавливать приложения, кроме того, у телевизора не будет обновляться прошивка.*



### **Примечание!**

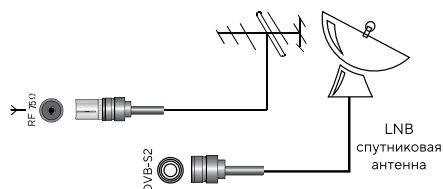
*Без подключения пульта по Bluetooth невозможно использовать голосовое управление (Google ассистент).*

## СПРАВКА ПО РАБОТЕ С ОПЕРАЦИОННОЙ СИСТЕМОЙ ТЕЛЕВИЗОРА

В телевизоре установлена операционная система Google TV. Вы можете найти подробное руководство по работе с Google TV, настройками системы и прочими функциями телевизора в приложении Help на домашней странице. Обратите внимание, что система постоянно обновляется и дополняется разработчиком, при работе с системой ознакомьтесь с непосредственным продуктом.

## ПОДКЛЮЧЕНИЕ ВНЕШНИХ УСТРОЙСТВ

### Подключение антенны



Вставьте штекер антенного кабеля в гнездо антенны, расположенное на задней стенке телевизора.

Для обеспечения качественного приема телевизионного сигнала рекомендуется использовать коллективную антенну.

Для лучшего приема эфирного вещания используйте коаксиальный радиочастотный кабель с волновым сопротивлением 75 Ом (в комплект поставки не входит).

Обратите внимание, что антенный кабель не должен быть перемотан со шнуром питания.




### ВНИМАНИЕ!

При использовании наружной индивидуальной антенны необходимо установить громоотвод.

## Подключение внешних устройств



1. Соедините выходы внешнего устройства с аудио/видеоходами телевизора специальным кабелем (не входит в комплект поставки).
2. Нажмите кнопку Источник  на пульте.
3. На экране отобразится список источников – найдите нужный и нажмите ОК на пульте.
4. Чтобы вернуться к просмотру телеканалов, нажмите кнопку Назад на пульте.
5. Для просмотра файлов с внешнего USB носителя откройте приложение Медиа (Медиаплеер).



### ВНИМАНИЕ!

Прежде чем подключить какое-либо внешнее устройство к телевизору, отключите оба устройства от электрической сети.



### Примечание!

*Перед подключением ознакомьтесь с руководством по эксплуатации подключаемого оборудования. Для воспроизведения сигнала от внешнего устройства, правильно выберите соответствующий источник сигнала.*

## Подключение HDMI-устройств

Вы можете подключить к телевизору компьютер, ноутбук, игровую приставку и другие устройства, оснащенные HDMI выходом. Подключите устройство с помощью HDMI кабеля (не поставляется в комплекте) к HDMI разъему телевизора, затем выберите соответствующий источник в меню.

Максимальная частота обновления, доступная при подключении к разъему HDMI, указана на корпусе устройства рядом каждым разъемом.



### **Примечание!**

При первом подключении устройства по HDMI изображение может выводиться в низком разрешении или с низкой частотой обновления. В этом случае необходимо изменить эти параметры в меню настроек операционной системы внешнего устройства.

Разъем HDMI2 поддерживает функцию реверсивного звукового канала eARC (Audio Return Channel) – технология, с помощью которой можно передавать сжатый объемный звук от телевизора на внешние устройства (саундбар, AV ресивер, домашний кинотеатр, внешнюю акустическую систему и проч.), без использования оптического аудио кабеля. Иными словами, тот же HDMI канал, что использовался для передачи сигнала с ресивера на ТВ, может работать и в обратную сторону.

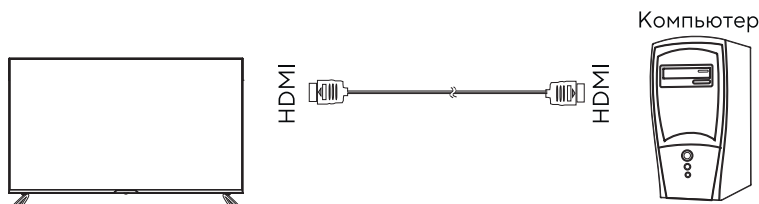


### **Примечание!**

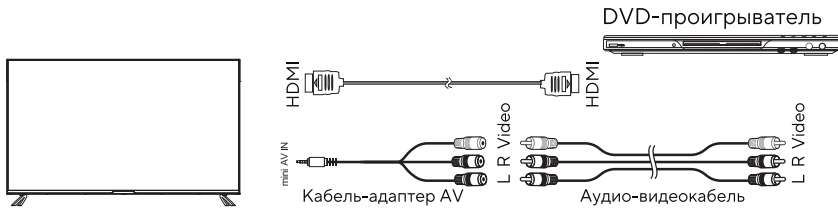
Некоторые старые модели акустических систем могут не поддерживать автоматическое включение передачи звука через функцию eARC. В этом случае можно поменять настройки передачи данных по HDMI. Перейдите в Настройки – Каналы и входы – Входы – выберите нужный разъем HDMI – Версия HDMI EDID, поменяйте версию EDID.



## Подключение компьютера



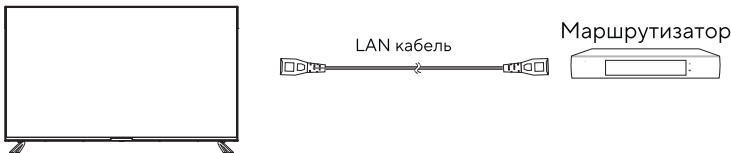
## Подключение DVD-проигрывателя



Используйте один из вариантов:

1. Подключите DVD-проигрыватель к телевизору, используя кабель HDMI.
2. Подключая внешнее устройство ко входу AV телевизора, используйте аудио-видеокабель AV (не входит в комплект поставки).

## Подключение LAN кабеля



Подключите кабель локальной сети Ethernet (RJ45) к разъему LAN на задней стороне телевизора. После этого произойдет автоматическая настройка интернет подключения. Вместо проводной сети можно также использовать подключение по Wi-Fi.

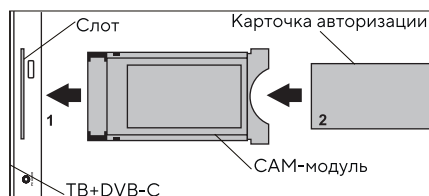


### **Примечание!**

*Обратите внимание, что без интернета вы не сможете смотреть телеканалы и видео из сети, скачивать и устанавливать приложения, кроме того, у телевизора не будет обновляться прошивка.*

## Подключение карты условного доступа CI+

CAM-модуль с картой условного доступа CI+ можно приобрести у местного поставщика услуг цифрового кабельного вещания, также можно получить у него информацию об использовании карты CI+. При возникновении затруднений при работе с картой CI+ обращайтесь в службу сервиса.



1. Осторожно вставьте CAM-модуль с картой условного доступа в слот COMMON INTERFACE. Модуль должен быть направлен контактами вперед и повернут стороной с наклейкой к вам. Не прилагайте чрезмерных усилий при подключении и удостоверьтесь, что модуль вставлен ровно и не изогнут.
2. Выберите соответствующий тип закодированного телесигнала: Эфир, Кабель или Спутник.
3. Произведите поиск каналов в ручном или автоматическом режиме.



### ВНИМАНИЕ!

Прежде чем вставить/извлечь CAM-модуль, убедитесь, что телевизор выключен.



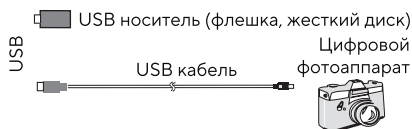
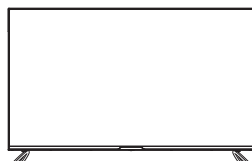
### Примечание!

CI+ не поддерживается в некоторых странах и регионах – проконсультируйтесь с поставщиком услуг.

## Подключение USB-устройств

Используйте порты USB для подключения совместимых USB-устройств (внешний диск, флешка, клавиатура, мышь и проч.)

Чтобы открыть содержимое внешнего диска или флешки необходимо открыть их в приложении Медиаплеер на домашней странице или нажать на пульте кнопку USB.





### ВНИМАНИЕ!

При подключении жесткого диска или USB-носителя всегда подключайте сетевой адаптер подключенного устройства к источнику питания. Превышение общего потребления тока может привести к неисправности устройства. Максимальная сила тока для устройств USB 2.0 составляет 500 мА.

Если сила тока жесткого диска больше или равна 1 А, его подключение может вызвать перезагрузку или самоблокировку телевизора.

USB-порт поддерживает напряжение 5 В.



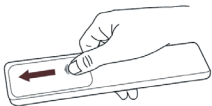
### Примечание!

Используйте только USB-флешки с файловой системой FAT32 или NTFS.

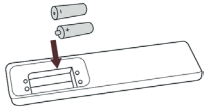
Накопители с другими файловыми системами могут не поддерживаться устройством. Не рекомендуется подключать жесткие диски объемом больше 2ТБ и флешки объемом больше 32ГБ.

## ПУЛЬТ ДИСТАНЦИОННОГО УПРАВЛЕНИЯ

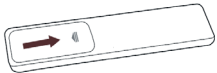
### Установка батареек в пульт дистанционного управления



Чтобы открыть батарейный отсек пульта дистанционного управления, сдвиньте заднюю крышку.



Вставьте две батарейки AAA. Убедитесь в том, что полярность батареек установлена правильно: + и – батареек совпадают с + и –, указанными на батарейном отсеке.



Закройте крышку батарейного отсека.



### ВНИМАНИЕ! Обращение с батарейками

Телевизор комплектуется батарейками для пульта дистанционного управления.

Замените батарейки после окончания срока их годности или при снижении производительности пульта ДУ. Срок годности указан на самих батарейках или на их индивидуальной упаковке.

Не используйте батарейки при появлении признаков выхода их из строя (окисление контактов, появление налета и других повреждений).

Неправильное обращение с батарейками может вызвать коррозию или течь, что может привести к пожару, травмам и повреждению имущества.

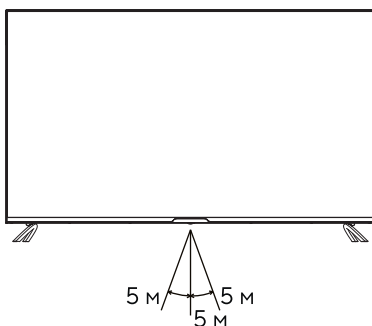
Используйте батарейки только такого вида, который указан в настоящем руководстве по эксплуатации.

Не используйте одновременно старые и новые батарейки или батарейки различных типов.

Не выбрасывайте батарейки вместе с бытовым мусором. Утилизируйте батарейки в соответствии с местным законодательством.

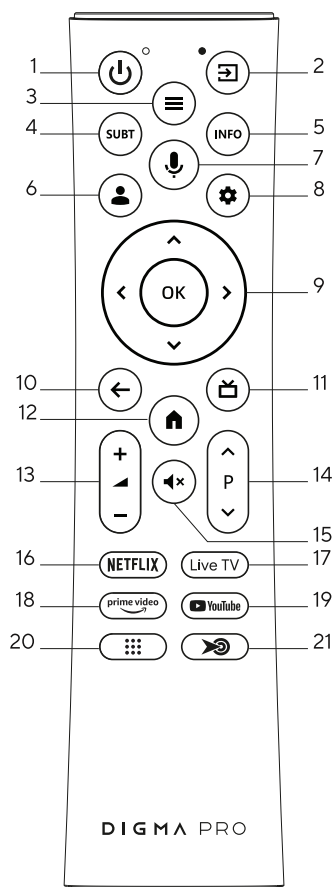
Перед установкой батареек внимательно прочитайте другие меры предосторожности из раздела «Использование и установка батареек» данного руководства пользователя.

### Дальность действия пульта дистанционного управления



Убедитесь, что угол отклонения пульта от воображаемого перпендикуляра к датчику инфракрасных лучей на передней панели не превышает 20 градусов и расстояние до телевизора не превышает 5 метров.

## ФУНКЦИИ КНОПОК ПУЛЬТА ДИСТАНЦИОННОГО УПРАВЛЕНИЯ



1. Включить/выключить телевизор
2. Выбор источника сигнала
3. Отображение главного меню
4. Выбор субтитров
5. Отображение информации о программе
6. Переключение учетной записи
7. Голосовое управление (Google ассистент)
8. Отображение меню панели управления
9. Навигационные кнопки/Кнопка OK
10. Возврат в предыдущее меню или к настройке
11. Запуск электронного телегида
12. Открытие главной страницы Google TV
13. Регулировка громкости
14. Переключение каналов
15. Выключить/включить звук
16. Открыть приложение Netflix
17. Открыть приложение Live TV
18. Открыть приложение Prime video
19. Открыть приложение Youtube
20. Установленные приложения
21. Настраиваемая кнопка быстрого доступа



### **Примечание!**

Изображение пульта приведено для справки. Клавиши реального пульта могут отличаться. Пожалуйста, ознакомьтесь с непосредственным продуктом.



### **ВНИМАНИЕ!**

Кнопка включения/выключения телевизора не отключает питание телевизора, а переводит его в режим ожидания. Чтобы отключить питание устройства, необходимо вынуть кабель питания из розетки.

## ОЧИСТКА УСТРОЙСТВА



### ВНИМАНИЕ!

Перед чисткой отключите устройство от электрической розетки во избежание опасности поражения электрическим током. Не мойте экран водой, не используйте жидкие или аэрозольные чистящие средства. Для чистки используйте сухую мягкую ткань.

При очистке экрана крепко держите устройство во избежание его падения и возможных повреждений.

## ТРАНСПОРТИРОВАНИЕ И ХРАНЕНИЕ

Упакованные телевизоры допускается транспортировать всеми видами закрытого транспорта в условиях, соответствующих группе 5 ГОСТ 15150-69 при температуре окружающего воздуха от  $-20^{\circ}\text{C}$  до  $+50^{\circ}\text{C}$  и относительной влажности воздуха не превышающей 75%, при условии защиты их от прямого воздействия атмосферных осадков и механических повреждений.

Хранение телевизоров должно осуществляться в условиях группы 1 по ГОСТ 15150-69 при температуре окружающего воздуха от  $+5^{\circ}\text{C}$  до  $+40^{\circ}\text{C}$  и отсутствии в воздухе кислотных, щелочных и других агрессивных примесей.



### ВНИМАНИЕ!

Время выдержки телевизора при комнатной температуре до включения питания после транспортирования или хранения при пониженной температуре окружающей среды должно быть не менее 5 часов.

Правила перевозки отражены на упаковке товара. Хранение телевизора без упаковки не допускается.

## Перевозка телевизора

Для безопасной и удобной транспортировки телевизора сохраните оригинальную упаковку. Правила перевозки телевизора отражены на упаковке товара.

## Перемещение телевизора:

- Перед перемещением телевизора отсоедините от него все кабели.
- Для переноски телевизора больших размеров требуются два или три человека.
- При переноске телевизора вручную не прикладывайте усилия к ЖК-панели и рамке экрана.
- При перевозке берегите телевизор от ударов и сильной вибрации.

- Если необходимо доставить телевизор в ремонтную мастерскую или перевезти в другое место, упакуйте его в картонную коробку и упаковочный материал, в которых он поставлялся изначально.

## УТИЛИЗАЦИЯ ИЗДЕЛИЯ



Телевизор нельзя выбрасывать вместе с обычными бытовыми отходами. После окончания использования телевизор подлежит сдаче в специальный пункт приема электронного оборудования для последующей безопасной переработки и утилизации.

Пожалуйста, подойдите к вопросу утилизации ответственно и сдайте отслужившее изделие на переработку. Обеспечивая правильную утилизацию, вы помогаете предотвратить ущерб окружающей среде и здоровью людей в результате ненадлежащего обращения с отходами и помогаете сохранить природные ресурсы.

Для возврата использованного устройства обратитесь в пункты раздельного сбора отходов или в магазин, где оно было приобретено. Информацию о пунктах приема и утилизации электронных устройств также можно получить в местных муниципальных органах или на предприятии по вывозу бытового мусора.

## ИНФОРМАЦИЯ О ДИСПЛЕЕ

Дисплей телевизора DIGMA PRO со светодиодной подсветкой состоит из множества субпикселей, и его изготовление требует применения наиболее совершенных технологий. Однако на экране может быть несколько светлых или темных пикселей. Они не влияют на качество работы изделия. Для получения конкретной информации о допустимых значениях битых пикселей для вашей модели телевизора просим обращаться в техническую поддержку через форму обратной связи на сайте <http://digma.pro>, указав в сообщении модель телевизора и серийный номер своего устройства.




### ВНИМАНИЕ!

Долгое отображение одного изображения на экране со статичными словами или иконками (иконки приложений, значки телевизионных программ, строка меню операционной системы и проч.) может оставить след на экране, который не пропадет даже после перезагрузки телевизора. Данная проблема не покрывается гарантией. Пожалуйста, не допускайте длительного показа статичных изображений на экране в ходе эксплуатации устройства.

## ВОЗМОЖНЫЕ ПРОБЛЕМЫ И ИХ РЕШЕНИЯ

При возникновении неисправностей в работе телевизора попробуйте выключить его и включить снова. Для устранения неисправностей можно также воспользоваться приведенной ниже таблицей. Если неисправность не исчезает, обратитесь за помощью к техническим специалистам.

Описание проблемы	Устранение проблемы
Телевизор не включается (индикатор режима ожидания не светится)	<p>Проверьте правильность подключения кабеля электропитания телевизора к сети переменного тока 220-240 В~, 50/60 Гц.</p> <p>Проверьте наличие напряжения питания в электрической розетке. Отключите кабель электропитания телевизора от электрической розетки и через 2-3 минуты подключите его вновь.</p> <p>Проверьте работу пульта дистанционного управления.</p> <p>Замените батарейки в пульте ДУ.</p>
Отсутствует прием телевизионного сигнала	<p>Проверьте правильность настроек телевизора.</p> <p>Настройтесь на другой телевизионный канал.</p> <p>Проверьте правильность подключения кабеля от телевизионной антенны. Возможна неисправность телевизионной антенны, либо временное отсутствие сигнала от передающей станции.</p>
Нет звука	<p>Проверьте регулировку громкости звука.</p> <p>Проверьте, что звук не выключен кнопкой .</p> <p>Проверьте правильность выбора системы звука в настройках каналов.</p> <p>Проверьте правильность вывода звука в настройках звука.</p>
Нет изображения	<p>Убедитесь, что антенна подключена корректно и кабель не поврежден.</p> <p>Убедитесь, что разъем антенны плотно подключен к телевизору.</p> <p>Убедитесь, что выбран правильный источник сигнала.</p> <p>Настройте каналы заново, если советы выше не помогли.</p>

Описание проблемы	Устранение проблемы
Нарушение передачи цвета	<p>Проверьте правильность выбора системы цвета в настройках каналов. Убедитесь в правильной настройке канала.</p> <p>Проверьте правильность выбора установок в настройках изображения.</p> <p>Сигнал от передающей станции может быть слабым или с помехами, перестройтесь на другой канал.</p> <p>Убедитесь, что программа передается в цвете.</p>
На изображении присутствуют искажения или помехи	<p>Убедитесь, что антенна подключена корректно и попробуйте настроить положение антенны.</p> <p>Попробуйте произвести повторную настройку канала.</p> <p>Измените настройки изображения: яркость, контраст и проч.</p>
Нет звука на внешних устройствах	<p>Убедитесь, что выбран правильный аудиовыход в настройках.</p> <p>Убедитесь, что аудиокабель подключен корректно и не поврежден.</p> <p>Проверьте установки громкости звука на внешних устройствах.</p>
Звук не переключается на внешнее устройство по HDMI ARC	<p>Убедитесь, что HDMI кабель подключен к разъему телевизора, который поддерживает функцию реверсивного аудиоканала eARC.</p> <p>Убедитесь, что подключенное устройство поддерживает функцию HDMI eARC.</p> <p>Убедитесь, что в настройках аудиовыхода выбрано устройство вывода «Авто».</p> <p>Некоторые старые модели акустических систем могут не поддерживать автоматическое включение передачи звука через функцию eARC. В этом случае можно поменять настройки передачи данных по HDMI. Перейдите в Настройки – Каналы и входы – Входы – выберите нужный разъем HDMI – Версия HDMI EDID, поменяйте версию EDID.</p> <p>Если указанные шаги не помогли, вероятно, проблема во внешнем устройстве.</p>
Плохое качество звука на внешних устройствах	<p>Переподключите аудиокабель внешнего устройства.</p> <p>Убедитесь, что штекер надежно зафиксирован в разъеме телевизора. Убедитесь, что разъем телевизора и штекер кабеля не загрязнены.</p> <p>Возможно, аудиокабель поврежден и его следует заменить.</p> <p>Проверьте аудиокабель с другим внешним устройством.</p>

Описание проблемы	Устранение проблемы
<p>Внешнее устройство, подключенное по HDMI, не включается и не выключается вместе с телевизором</p>	<p>Убедитесь, что HDMI кабель подключен к разъему телевизора, который поддерживает функцию реверсивного аудиоканала eARC и управления по HDMI CEC.</p> <p>Убедитесь, что функция управления HDMI CEC включена в настройках HDMI на телевизоре. Перейдите в Настройки – Каналы и входы – Входы – Общее управление CEC.</p> <p>Проверьте, что ваше внешнее устройство поддерживает управление по HDMI CEC.</p> <p>Проверьте настройки функции HDMI CEC на внешнем устройстве.</p> <p>После проверки настроек HDMI CEC на телевизоре и устройстве попробуйте перезагрузить оба устройства.</p> <p>Если проблема не решена, вероятно, проблема в прошивке вашего внешнего устройства. Производитель телевизора не отвечает за правильную работу внешних устройств сторонних производителей.</p>
<p>Телевизор не управляется с пульта дистанционного управления</p>	<p>Откройте отсек для элементов питания ПДУ, замените элементы питания на новые.</p> <p>Направьте излучатель ПДУ непосредственно на приемник (сенсор) дистанционного управления на передней панели телевизора. Между ПДУ и приемником (сенсором) ДУ не должно быть препятствий (предметов мебели и пр.).</p> <p>Расстояние между ПДУ и приемником (сенсором) ДУ не должно превышать 5 метров, а угол отклонения от воображаемого перпендикуляра не более 20 градусов.</p> <p>Убедитесь, что на приемник пульта ДУ не попадает прямой солнечный свет.</p>
<p>При подключении к ПК или игровой консоли изображение мигает или появляются полосы, плохое разрешение.</p>	<p>Неправильно выбраны параметры изображения на внешнем устройстве. Необходимо поменять параметры монитора (телевизора) в настройках ОС компьютера или игровой консоли.</p> <p>Необходимо поменять параметры изображения в меню настроек видеокарты ПК.</p>

Описание проблемы	Устранение проблемы
На экране наблюдаются отдельные неподвижные мелкие точки (пиксели)	В телевизоре используется жидкокристаллическая матрица высокой четкости. Современная технология изготовления матриц допускает появление отдельных мелких темных или цветных точек (пикселей) на изображении, не ухудшающих общее восприятие изображения. Все матрицы проверены в условиях производства и соответствуют требованиям стандартов на данную группу изделий.
Не работает USB-интерфейс	Отключите внешнее USB-устройство (внешний диск, флешку и проч.) от USB-интерфейса телевизора. Подключите вновь, аккуратно соединяя разъемы.
Не читаются некоторые файлы с внешнего USB-устройства	Типы файлов для чтения с помощью USB-интерфейса телевизора должны соответствовать спецификации. Убедитесь, что телевизор поддерживает возможность чтения файлов данного типа (см. раздел с техническими характеристиками телевизора).
Негромкий треск или гудение при просмотре или выключении телевизора	Обычное явление, вызванное тепловым сжатием пластика в результате изменения температуры и влажности. Телевизор может издавать негромкое гудение, жужжание, тихий шум из-за особенностей работы электрических цепей. Это не считается дефектом. В случае нехарактерных звуков отключите устройство от электрической сети и обратитесь в сервисный центр.
Замедленное исполнение управляющих команд	Для точного исполнения управляющей команды процессору телевизора требуется некоторое время на ее обработку. Делайте достаточную паузу между различными управляющими командами для устойчивой работы телевизора. Это не влияет на работоспособность телевизора и не является дефектом.
Система не отвечает на команды	Отключите кабель питания и подключите снова через 1-2 минуты. Включите телевизор.

Описание проблемы	Устранение проблемы
<p>При включении телевизора на экране зависла заставка, домашняя страница не загружается</p>	<p>Отсоедините внешний диск или флешку, вставленную в USB-интерфейс телевизора. Если система не загрузилась, выключите питание телевизора и снова включите телевизор через 1-2 минуты.</p>
<p>Воспроизведение онлайн-видео идет рывками (тормозит)</p>	<p>Остановите воспроизведение, подождите в течение 2–3 минут, затем продолжите просмотр. Возможно телевизор подключен к медленному интернету или неверно выбран тарифный план у вашего интернет-провайдера. Рекомендованный изготовителем тарифный план должен иметь скорость не менее 10 Мбит/с. Снижать быстродействие могут дополнительные беспроводные устройства, подключенные к домашнему роутеру. Проверьте параметры и настройки роутера, в случае неисправности замените его.</p>
<p>Не работает одна из установленных сторонних программ (или работает без звука, или имеет другие замечания)</p>	<p>Вероятно, проблема связана с самой программой (приложением). Попробуйте перезагрузить устройство и еще раз запустить приложение. Если проблема не решена, обратитесь в службу поддержки создателя приложения. Изготовитель телевизора не отвечает за работу сторонних приложений.</p>
<p>Беспроводная мышь не работает (не управляется)</p>	<p>Установите новую батарейку питания в беспроводную мышь. Убедитесь, что между беспроводной мышью и ее приемопередатчиком (из комплекта, подключенному к одному из разъемов USB телевизора), нет внешних препятствий и обеспечивается прямая видимость. Попробуйте поднести мышь ближе к телевизору. Передатчики беспроводной мыши часто плохо работают на расстоянии более 2 метров. Замените беспроводную мышь в случае необходимости.</p>
<p>Отсутствует вложенное меню, управление происходит со сбоями</p>	<p>Выключите телевизор из розетки, подождите минуту и включите снова. Сбросьте настройки до заводских (Перейдите в Настройки – Система – Об устройстве – Сброс).</p>

Описание проблемы	Устранение проблемы
<p>Проблемы с подключением к интернету</p>	<p>Проверьте, что интернет сервис в настоящий момент доступен на других устройствах и на стороне провайдера нет проблем с соединением:</p> <ul style="list-style-type: none"> <li>• Попробуйте открыть какой-нибудь популярный сайт на смартфоне или компьютере. Если доступа нет, перезагрузите роутер. Если это не помогло, обратитесь к провайдеру.</li> <li>• Подключите телевизор к мобильному интернету через точку доступа Wi-Fi вашего смартфона. Если телевизор подключается и работает стабильно через мобильный интернет, проблема с соединением по Wi-Fi, скорее всего, на стороне провайдера.</li> </ul> <p>Для работы телевизора подключение к Wi-Fi должно быть стабильным. Положите смартфон рядом с телевизором и посмотрите, какой уровень связи он показывает. Если делений меньше половины, переместите телевизор ближе к роутеру или подключите его с помощью кабеля. Перезагрузите телевизор и настройте подключение к интернету заново.</p> <p>Если телевизор подключен по локальной сети, убедитесь, что интернет кабель или его штекер не повреждены.</p>

**ТЕХНИЧЕСКИЕ ХАРАКТЕРИСТИКИ**

<b>Модель</b>	<b>QLED 50D</b>	<b>Mini LED 50Q</b>
Размер экрана (диагональ)	50 дюймов (127 см)	
Разрешение экрана	3840 x 2160	
Частота обновления	144 Гц	
Тип панели	QLED UHD	Mini LED QLED UHD
Яркость	330 кд/м <sup>2</sup>	400 кд/м <sup>2</sup>
Контрастность	5000:1	
Соотношение сторон	16:9	
Время отклика	6.5 мс	
Угол обзора	178° по горизонтали 178° по вертикали	
Операционная система	GoogleTV	
Оперативная память	3 ГБ	
Встроенная память	32 ГБ <sup>1</sup>	
Стандарт Bluetooth	5.1	
Стандарт Wi-Fi	Wi-Fi 5 (2.4 ГГц и 5 ГГц)	
USB	1 x USB 2.0 1 x USB 3.0	
HDMI	4 x HDMI 2.1	
Поддержка форматов HDR	HDR10, HLG, Dolby Vision	
Поддержка функций повышения плавности и уменьшения смазывания изображения	MEMC <sup>2</sup>	
Поддерживаемые системы цветности и звука	DTV (цифровое телевидение): DVB-T/T2/C/S/S2 ATV (аналоговое телевидение): PAL-BG/I/DK SECAM-BG/DK/NICAM/A2	
Мультимедийные форматы	Видео: VP9/HEVC/H.265/MPEG1/2/MPEG4/Sorenson H.263/H.263/H.264/VC1/VP8/AV1 Музыка: MPEG1/2 Layer 1/MPEG1/2 Layer 2/MPEG1/2/2.5 Layer 3/AC3(DD)/EAC4(DDP)/AAC-LC/FLAC Фото: PNG/JPG/JPEG/BMP /GIF	
Питание	220-240 В~, 50/60 Гц	

<b>Модель</b>	<b>QLED 50D</b>	<b>Mini LED 50Q</b>
Номинальная мощность	160 Вт	
Потребляемая мощность в рабочем режиме	90 Вт	
Потребляемая мощность в режиме ожидания	≤ 0.5 Вт	
Класс энергоэффективности	A	
Встроенные динамики	2 x 10 Вт	
Сабвуфер	1 x 12 Вт	
Размер крепления VESA	200 x 200 мм	
Размер устройства	Без подставки: 1110.8 x 66.2 x 642.3 мм С подставкой: 1110.8 x 269.3 x 677.7 мм	
Вес (нетто)	Без подставки: 10.3 кг С подставкой: 10.5 кг	

<b>Модель</b>	<b>QLED 55D</b>	<b>Mini LED 55Q</b>
Размер экрана (диагональ)	55 дюймов (140 см)	
Разрешение экрана	3840 x 2160	
Частота обновления	144 Гц	
Тип панели	QLED UHD	Mini LED QLED UHD
Яркость	330 кд/м <sup>2</sup>	400 кд/м <sup>2</sup>
Контрастность	6000:1	
Соотношение сторон	16:9	
Время отклика	6.5 мс	
Угол обзора	178° по горизонтали 178° по вертикали	
Операционная система	GoogleTV	
Оперативная память	3 ГБ	
Встроенная память	32 ГБ <sup>1</sup>	
Стандарт Bluetooth	5.1	
Стандарт Wi-Fi	Wi-Fi 5 (2.4 ГГц и 5 ГГц)	
USB	1 x USB 2.0 1 x USB 3.0	
HDMI	4 x HDMI 2.1	

<b>Модель</b>	<b>QLED 55D</b>	<b>Mini LED 55Q</b>
Поддержка форматов HDR	HDR10, HLG, Dolby Vision	
Поддержка функций повышения плавности и уменьшения смазывания изображения	MEMC <sup>2</sup>	
Поддерживаемые системы цветности и звука	DTV (цифровое телевидение): DVB-T/T2/C/S/S2 ATV (аналоговое телевидение): PAL-BG/I/DK SECAM-BG/DK/NICAM/A2	
Мультимедийные форматы	Видео: VP9/HEVC/H.265/MPEG1/2/MPEG4/Sorenson H.263/H.263/H.264/VC1/VP8/AV1 Музыка: MPEG1/2 Layer 1/MPEG1/2 Layer 2/MPEG1/2/2.5 Layer 3/AC3(DD)/EAC4(DDP)/AAC-LC/ FLAC Фото: PNG/JPG/JPEG/BMP /GIF	
Питание	220-240 В~, 50/60 Гц	
Номинальная мощность	180 Вт	
Потребляемая мощность в рабочем режиме	110 Вт	
Потребляемая мощность в режиме ожидания	≤ 0.5 Вт	
Класс энергоэффективности	A	
Встроенные динамики	2 x 12 Вт	
Сабвуфер	1 x 12 Вт	
Размер крепления VESA	200 x 200 мм	
Размер устройства	Без подставки: 1225.6 x 68.6 x 709 мм С подставкой: 1225.6 x 268.6 x 742.3 мм	
Вес (нетто)	Без подставки: 12.1 кг С подставкой: 12.4 кг	Без подставки: 12.3 кг С подставкой: 12.6 кг
<b>Модель</b>	<b>Mini LED 65Q</b>	<b>Mini LED 75Q</b>
Размер экрана (диагональ)	65 дюймов (165 см)	75 дюймов (190 см)
Разрешение экрана	3840 x 2160	
Частота обновления	144 Гц	
Тип панели	Mini LED QLED UHD	
Яркость	400 кд/м <sup>2</sup>	500 кд/м <sup>2</sup>
Контрастность	6000:1	

Модель	Mini LED 65Q	Mini LED 75Q
Соотношение сторон	16:9	
Время отклика	6.5 мс	
Угол обзора	178° по горизонтали 178° по вертикали	
Операционная система	GoogleTV	
Оперативная память	3 ГБ	
Встроенная память	32 ГБ <sup>1</sup>	
Стандарт Bluetooth	5.1	
Стандарт Wi-Fi	Wi-Fi 5 (2.4 ГГц и 5 ГГц)	
USB	1 x USB 2.0 1 x USB 3.0	
HDMI	4 x HDMI 2.1	
Поддержка форматов HDR	HDR10, HLG, Dolby Vision	
Поддержка функций повышения плавности и уменьшения смазывания изображения	MEMC <sup>2</sup>	
Поддерживаемые системы цветности и звука	DTV (цифровое телевидение): DVB-T/T2/C/S/S2 ATV (аналоговое телевидение): PAL-BG/I/DK SECAM-BG/DK/NICAM/A2	
Мультимедийные форматы	Видео: VP9/HEVC/H.265/MPEG1/2/MPEG4/Sorenson H.263/H.263/H.264/VC1/VP8/AV1 Музыка: MPEG1/2 Layer 1/MPEG1/2 Layer 2/MPEG1/2/2.5 Layer 3/AC3(DD)/EAC4(DDP)/AAC-LC/ FLAC Фото: PNG/JPG/JPEG/BMP /GIF	
Питание	220-240 В~, 50/60 Гц	
Номинальная мощность	245 Вт	355 Вт
Потребляемая мощность в рабочем режиме	154 Вт	203 Вт
Потребляемая мощность в режиме ожидания	≤ 0.5 Вт	
Класс энергоэффективности	A	
Встроенные динамики	2 x 12 Вт	
Сабвуфер	1 x 18 Вт	
Размер крепления VESA	600 x 300 мм	400 x 400 мм

Модель	Mini LED 65Q	Mini LED 75Q
Размер устройства	Без подставки: 1445.3 x 69 x 831.5 мм	Без подставки: 1667 x 68 x 956 мм
	С подставкой: 1445.3 x 337 x 879.7 мм	С подставкой: 1667 x 349.6 x 1004.4 мм
Вес (нетто)	Без подставки: 18.6 кг С подставкой: 18.9 кг	Без подставки: 25.1 кг С подставкой: 25.6 кг

<sup>1</sup> Доступный пользователю объем памяти меньше полного, так как часть памяти занята операционной системой и предустановленными приложениями.

<sup>2</sup> Функция MEMC убирает дрожание и улучшает плавность видео в динамичных сценах. Она анализирует видеоряд и добавляет искусственные промежуточные кадры для сглаживания движений на экране. Подходит для просмотра фильмов и видео. Чтобы включить функцию, зайдите в Настройки – Изображение – Дополнительные параметры – MEMC. При подключении через HDMI функция доступна только при входной частоте обновления 60Гц. Установите частоту обновления 60Гц в настройках операционной системы подключенного ПК или другого устройства.



### **Примечание!**

Технические характеристики, приведенные в таблице, предназначены только для справки и не могут служить основанием для претензий. Технические характеристики, функции устройства, комплектация, а также дизайн корпуса и подставки могут отличаться от приведенных в данном руководстве по эксплуатации вследствие модернизации устройства предприятием-изготовителем. Перед началом использования ознакомьтесь с непосредственным продуктом.



Телевизор по условиям безопасности соответствуют требованиям защиты от поражения электрическим током класса II по ГОСТ IEC 60065-2013.

Телевизор соответствует требованиям технических условий ТУ РБ 100085149.176-2004.

## ДОПОЛНИТЕЛЬНАЯ ИНФОРМАЦИЯ



Термины HDMI, HDMI High-Definition Multimedia Interface, фирменный стиль и логотипы HDMI являются товарными знаками или зарегистрированными товарными знаками компании HDMI Licensing Administrator, Inc.



Dolby, Dolby Vision, Dolby Audio, Dolby Atmos и символ двойного D являются товарными знаками Dolby Laboratories Licensing Corporation. Dolby Vision IQ является товарным знаком Dolby Laboratories Licensing Corporation. Изготовлено по лицензии Dolby Laboratories.



Конфиденциальные неопубликованные работы. Авторские права © Dolby Laboratories, 1992–2022. Все права защищены.

- Драгметаллы в изделии отсутствуют.
- Дата изготовления указана на упаковке.

# DIGMA PRO

**Изготовитель:** Производственное унитарное предприятие «Н-ТнВи».

**Адрес:** Республика Беларусь, 220014, г. Минск, пер. С.Ковалевской, 62, к. 16.

**Тел.:** +37517 226 3601, факс.: +37517 303 7607

**E-mail:** info@h-tv.by

**Адрес в интернете:** www.h-tv.by

Изготовлено в Республике Беларусь.

Изготовитель оставляет за собой право изменения комплектации, технических характеристик и внешнего вида товаров.

Для получения более подробной информации об устройстве посетите сайт:

**www.digma.pro**

Для получения информации о номере и сроках действия разрешительной документации обращайтесь по месту приобретения товара.

Хранить при температуре от +5°C до +40°C

Срок гарантии: 3 года

Срок службы: 5 лет