



QUICK START GUIDE

KYBER II SEMI-MODULAR POWER SUPPLY



63073036

KYBER II 850 SPECIFICATION

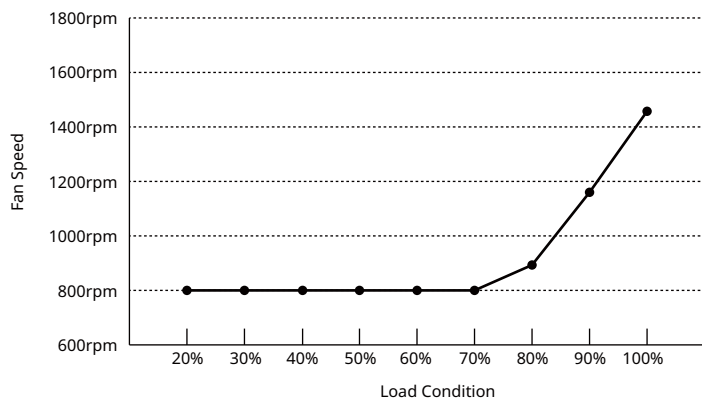
Packaging content is as follows:

- * XPG KYBER II 850 Power Supply Unit
- * AC Power Cord
- * User Manual
- * PSU Screw x 4

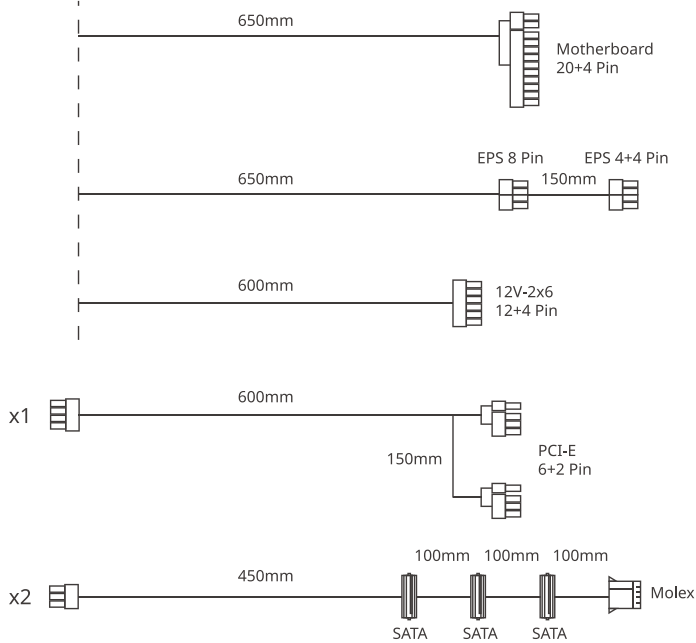
SPEC Label & Safety Instructions

Model (型號/型号)	KYBERII850GOLD				
AC Input (交流輸入/交流輸入)	100-240VAC, 47-63Hz, 12A				
	200-240VAC, 47-63Hz, 6A (Only for Argentina)				
DC Output (直流輸出/直流輸出)	+5V	+3.3V	+12V	-12V	+5Vsb
Output Current (額定輸出電流/額定輸出電流)	20A	20A	70.8A	0.3A	3A
Output Wattage (輸出功率/輸出功率)	120W		849.6W	3.6W	15W
Total Continuous Power (總連續輸出功率/總連續輸出功率)	850W				

Power Supply Fan Curve



DC cable listing



Connector Type	Cable Quantity	Connector Quantity
Motherboard 20+4 Pin	1	1
EPS 8 Pin / 4+4 Pin	1	2
12V-2x6 (600W) 12+4 Pin	1	1
PCI-E 6+2 Pin	1	2
SATA	2	6
Molex	2	2

KYBER II 750 SPECIFICATION

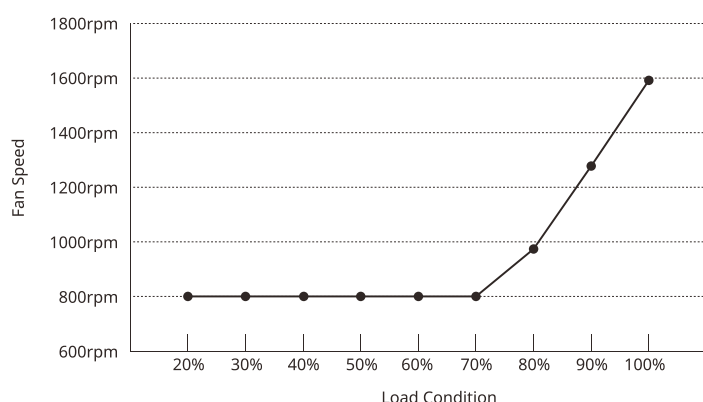
Packaging content is as follows:

- * XPG KYBER II 750 Power Supply Unit
- * AC Power Cord
- * User Manual
- * PSU Screw x 4

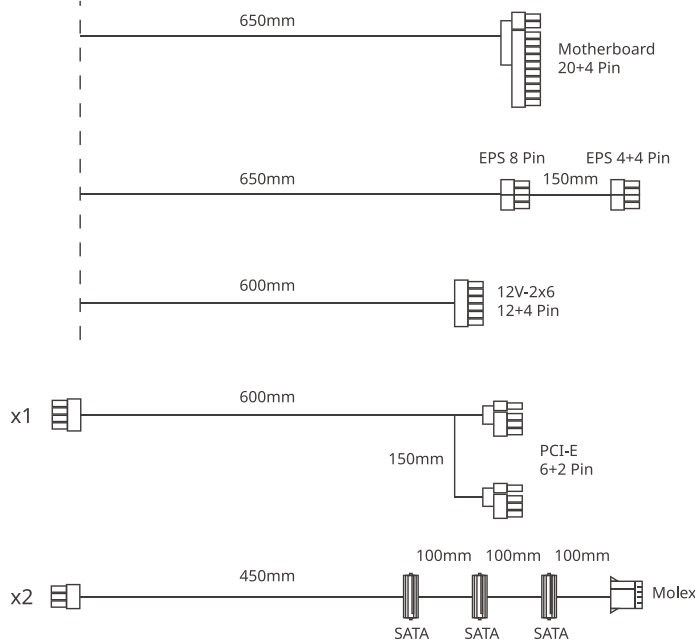
SPEC Label & Safety Instructions

Model (型號/型号)	KYBERII750GOLD				
AC Input (交流輸入/交流輸入)	100-240VAC, 47-63Hz, 12A				
	200-240VAC, 47-63Hz, 6A (Only for Argentina)				
DC Output (直流輸出/直流輸出)	+5V	+3.3V	+12V	-12V	+5Vsb
Output Current (額定輸出電流/額定輸出電流)	20A	20A	62.5A	0.3A	3A
Output Wattage (輸出功率/輸出功率)	120W		750W	3.6W	15W
Total Continuous Power (總連續輸出功率/總連續輸出功率)	750W				

Power Supply Fan Curve



DC cable listing



Connector Type	Cable Quantity	Connector Quantity
Motherboard 20+4 Pin	1	1
EPS 8 Pin / 4+4 Pin	1	2
12V-2x6 (600W) 12+4 Pin	1	1
PCI-E 6+2 Pin	1	2
SATA	2	6
Molex	2	2

KYBER II 650 SPECIFICATION

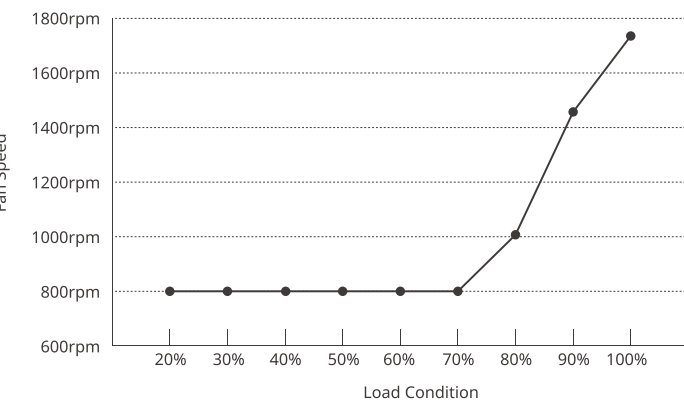
Packaging content is as follows:

- * XPG KYBER II 650 Power Supply Unit
- * AC Power Cord
- * User Manual
- * PSU Screw x 4

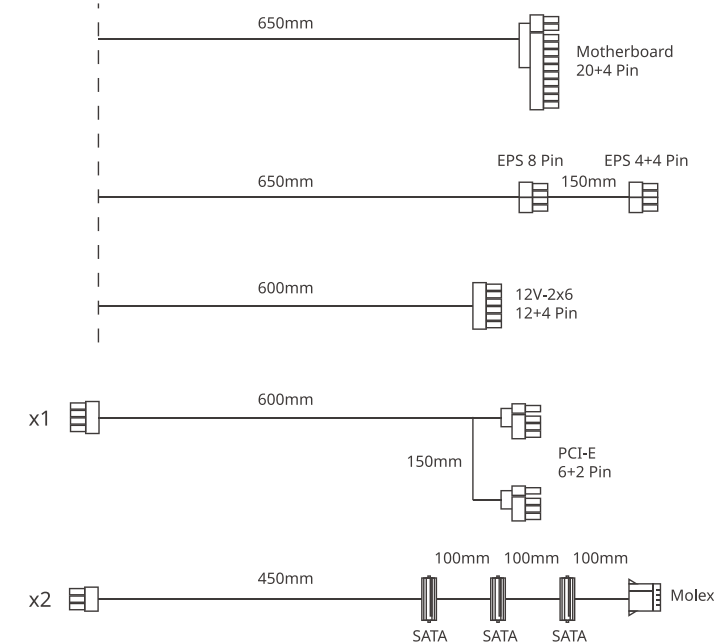
SPEC Label & Safety Instructions

Model (型號/型号)	KYBERII650GOLD				
AC Input (交流輸入/交流輸入)	100-240VAC, 47-63Hz, 10A				
	200-240VAC, 47-63Hz, 6A (Only for Argentina)				
DC Output (直流輸出/直流輸出)	+5V	+3.3V	+12V	-12V	+5Vsb
Output Current (額定輸出電流/額定輸出電流)	20A	20A	54A	0.3A	3A
Output Wattage (輸出功率/輸出功率)	120W		648W	3.6W	15W
Total Continuous Power (總連續輸出功率/總連續輸出功率)	650W				

Power Supply Fan Curve



DC cable listing



Connector Type	Cable Quantity	Connector Quantity
Motherboard 20+4 Pin	1	1
EPS 8 Pin / 4+4 Pin	1	2
12V-2x6 (450W) 12+4 Pin	1	1
PCI-E 6+2 Pin	1	2
SATA	2	6
Molex	2	2

INSTALLING YOUR NEW KYBER II POWER SUPPLY

Make sure that your system is turned off and unplugged before you start installing it. Disconnect the AC power cord from your old power supply if any.

1. Remove the power supply from its packaging.
2. Install the PSU into the case with the four screws provided.
3. Connect the 24pin ATX cable to the motherboard 24pin power socket.
4. Connect the EPS 12V 8 / 4+4-pin cable to the CPU power socket.
5. Connect SATA power cables to any devices that may use 4-pin peripheral connectors, i.e. hard drives, solid state drives, optical drives.
6. Connect the corresponding PCI-E connector as instructed by your graphic card's user manual, if your graphic card requires additional PCI-E power.
Please note that the power supply utilizes a 6+2pin PCI-E connector that can be effectively used either as a single 8pin or a 6pin PCI-E connector.
To use it as a 6pin PCI-E connector, please detach the 2pin connector portion from the connector header.
7. Connect the peripheral/floppy disk 4pin connector for fans, pumps, legacy components and other devices/adaptors.
8. Connect the AC Power cord to both your power supply and to the wall.
9. Check all connections to ensure that every item is properly plugged in and turn the power switch of the power supply to the ON position.

TROUBLESHOOTING

If your system does not turn on after installing the power supply, please follow the troubleshooting guide listed below:

1. Please make sure the AC main power cord is connected to your PC correctly and that your power outlet is properly emitting power.
2. Please make sure the AC On/Off switch on the back panel of the power supply unit in the "I" (On) position.
3. Please make sure that the MB& CPU Power Socket & connectors are connected correctly on the motherboard.
4. If you still have problem turning on your PC, please contact ADATA Tech Support, Service Center or your local

DURATION OF WARRANTY

ADATA Technology Co., Ltd. provides a 5 years warranty period for this product unless regional laws and regulations state otherwise.

LIMITATION OF WARRANTY

This limited warranty covers only repairs or replacements of products manufactured by ADATA Technology Co. Ltd. and its authorized partners. Please note that ADATA is responsible for providing free repairs except for the following reasons:

1. The warranty label is altered, damaged or missing.
2. Product serial number does not conform to your original system.
3. Product was purchased from an unauthorized agent.
4. Damage caused by natural calamity
5. Any abuse outside the intended product operation.

ONLINE CUSTOMER SERVICE

For frequently asked questions, additional information and service instruction please visit our product page www.xpg.com

IHR NEUES KYBER II-NETZTEIL INSTALLIEREN

Stellen Sie sicher, dass Ihr System abgeschaltet und getrennt ist, bevor Sie mit der Installation beginnen.

Trennen Sie das Netzkabel von Ihrem alten Netzteil, falls vorhanden.

1. Nehmen Sie das Netzteil aus seiner Verpackung.
2. Installieren Sie das Netzteil mit den vier mitgelieferten Schrauben im Gehäuse.
3. Verbinden Sie das 24-polige ATX-Kabel mit dem 24-poligen Stromanschluss des Motherboards.
4. Verbinden Sie das EPS-12V 8 / 4+4-Pin-Kabel mit dem CPU-Stromanschluss.
5. Verbinden Sie SATA-Kabel mit allen Geräten, die 4-polige Peripherieanschlüsse nutzen können, z. B. Festplatten, Solid State Drives, optische Laufwerke.
6. Verbinden Sie den entsprechenden PCI-E-Anschluss entsprechend den Anweisungen der Bedienungsanleitung Ihrer Grafikkarte, falls Ihre Grafikkarte zusätzliche PCI-E-Stromversorgung erfordert.
Bitte beachten Sie, dass das Netzteil einen 6+2-Pin-PCI-E-Anschluss nutzt, der effektiv als einzelner 8-poliger oder 6-poliger PCI-E-Anschluss genutzt werden kann.
Verwenden Sie ihn als 6-poligen PCI-E-Anschluss, indem Sie den 2-poligen Anschlussabschnitt von der Stiftleiste trennen.
7. Verbinden Sie den 4-poligen Anschluss von Peripherie/Diskettenlaufwerk für Lüfter, Pumpen, veraltete Komponenten und andere Geräte/Adapter.
8. Verbinden Sie das Netzkabel mit Ihrem Netzteil und einer Steckdose.
9. Prüfen Sie alle Verbindungen, um sicherzustellen, dass alles richtig angeschlossen ist, drehen Sie dann den Ein-/Auswähler des Netzteils in die Ein-Position.

PROBLEMLÖSUNG

Falls sich Ihr System nach Installation des Netzteils nicht einschaltet, befolgen Sie die nachstehende Anleitung zur Fehlerbehebung:

1. Vergewissern Sie sich, dass das Netzkabel richtig an Ihren PC angeschlossen ist und Ihre Steckdose funktioniert.
2. Prüfen Sie, ob der Ein-/Auswähler an der Rückblende des Netzteils auf die Position „I“ (eingeschaltet) eingestellt ist.
3. Vergewissern Sie sich, dass Stromanschlüsse von MB und CPU richtig am Motherboard angeschlossen sind.
4. Falls weiterhin Probleme beim Einschalten Ihres PCs auftreten, wenden Sie sich bitte an ADATAs technischen Support, den Kundendienst oder Ihren örtlichen Händler.

GARANTIEDAUER

ADATA Technology Co., Ltd. bietet eine 5-jährige Garantiedauer für dieses Produkt, sofern nicht von regionalen Gesetzen und Vorschriften anders verlangt.

GARANTIEBESCHRÄNKUNG

Diese eingeschränkte Garantie deckt nur Reparaturen oder Auswechslungen von durch ADATA Technology Co. Ltd. und seine autorisierten Partner ab. Bitte beachten Sie, dass ADATA für die Bereitstellung kostenloser Reparaturen verantwortlich ist, mit folgenden Ausnahmen:

1. Das Garantieetikett wurde verändert, beschädigt oder fehlt.
2. Produktseriennummer stimmt nicht mit unserem ursprünglichen System überein.
3. Produkt wurde bei einem unautorisierten Händler erworben.
4. Schäden aufgrund von Naturkatastrophen.
5. Missbrauch bzw. Verwendung unter Nichtbeachtung der Bedienungsanweisungen.

INSTALLATION DE VOTRE NOUVELLE ALIMENTATION KYBER II

Assurez-vous que votre système est éteint et débranché avant de démarrer l'installation. Débranchez le cordon d'alimentation CA secteur de votre ancien bloc d'alimentation, le cas échéant.

1. Sortez le bloc d'alimentation de son emballage.
2. Installez le bloc d'alimentation dans le boîtier avec les quatre vis fournies.
3. Branchez le câble ATX 24 broches sur la prise d'alimentation 24 broches de la carte mère.
4. Connectez le câble EPS 12V 8 / 4+4 broches à la prise d'alimentation du CPU.
5. Raccordez les câbles d'alimentation SATA à tous les dispositifs pouvant utiliser des connecteurs périphériques à 4 broches, c'est-à-dire les disques durs, les SSD, les lecteurs optiques.
6. Branchez le connecteur PCI-E correspondant comme indiqué dans le manuel d'utilisation de votre carte graphique, si votre carte graphique requiert une alimentation PCI-E dédiée.
Veuillez noter que l'alimentation utilise un connecteur PCI-E 6+2 broches qui peut servir effectivement de connecteur PCI-E 8 broches ou 6 broches.
Pour l'utiliser comme connecteur PCI-E 6 broches, veuillez détacher la partie connecteur 2 broches de la tête du connecteur.
7. Raccordez le connecteur périphérique / floppy (disquette) à 4 broches pour les ventilateurs, les pompes, les composants anciens et les autres périphériques / adaptateurs.
8. Raccordez le cordon d'alimentation CA secteur à votre bloc d'alimentation et à la prise secteur.
9. Vérifiez tous les branchements pour vous assurer que chaque élément est correctement raccordé et mettez l'interrupteur d'alimentation de l'alimentation en position MARCHÉ.

DÉPANNAGE

Si votre système ne s'allume pas après avoir installé l'alimentation, veuillez suivre le guide de dépannage ci-dessous :

1. Veuillez vous assurer que le cordon d'alimentation secteur est correctement connecté à votre PC et que votre prise de courant fournit correctement du courant.
2. Veuillez vous assurer que l'interrupteur secteur Marche / Arrêt situé sur le panneau arrière du bloc d'alimentation est en position « I » (Marche).
3. Veuillez vous assurer que la prise et les connecteurs d'alimentation de la carte mère et du CPU sont correctement raccordés à la carte mère.
4. Si vous avez toujours des problèmes pour allumer votre PC, veuillez contacter l'assistance technique ADATA, le centre de service ou votre revendeur local.

DURÉE DE GARANTIE

ADATA Technology Co. Ltd. offre une garantie limitée de trois (5) ans pour ce produit, à moins que les lois et règlements régionaux ne stipulent le contraire.

LIMITATION DE GARANTIE

Cette garantie limitée couvre uniquement les réparations ou les remplacements des produits fabriqués par ADATA Technology Co. Ltd. et ses partenaires autorisés. Veuillez noter qu'ADATA est responsable de fournir des réparations gratuites, sauf pour dans les cas suivants :

1. L'étiquette de garantie a été altérée, endommagée ou enlevée.
2. Le numéro de série du produit n'est pas conforme à notre système original.
3. Le produit a été acheté auprès d'un agent non autorisé.
4. Les dommages causés par une catastrophe naturelle
5. Tout abus en dehors de l'utilisation prévue du produit.

