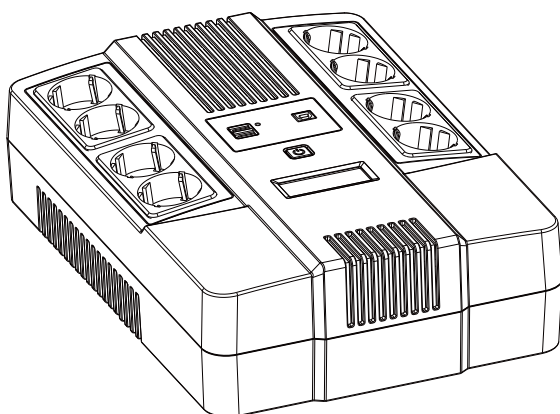


Источник
бесперебойного питания
POWERMAN

РУКОВОДСТВО ПОЛЬЗОВАТЕЛЯ

Серия BRICK:
BRICK 1000, BRICK 1200



EAC

WWW.POWERMAN.RU

Содержание

1.	Введение	3
2.	Инструкции по технике безопасности	4
3.	Принцип работы ИБП	4
4.	Установка	5
5.	Работа с ИБП	7
6.	Сигналы ИБП	8
7.	Батарея	9
8.	Транспортировка и хранение	9
9.	Устранение неисправностей	10
10.	Технические характеристики	11
11.	Гарантийные обязательства	12
12.	Авторизованные сервис-центры	13

Пожалуйста, прочтите и сохраните это руководство!

Благодарим Вас за выбор этого Источника Бесперебойного Питания (ИБП). Он обеспечит надежную защиту Вашего оборудования. Это руководство содержит инструкции по безопасности, управлению и правильной установке ИБП. Данный тип ИБП специально разработанный для работы с ПК отличается небольшим весом, компактным дизайном, отличными рабочими качествами. С некоторыми проблемами в работе ИБП Вы можете разобраться сами, прочитав п. 9 руководства.

Пожалуйста, сохраните или отдайте в переработку упаковочные материалы!

Упаковочные материалы ИБП создавались специально для того, чтобы предотвратить повреждение при транспортировке. Эти материалы могут пригодиться при перевозке ИБП в сервисный центр. Гарантийное обслуживание не включает в себя повреждения, полученные во время транспортировки после приобретения ИБП.

Введение

Источник бесперебойного питания (ИБП) с микропроцессорным управлением предназначен для питания электронной техники.

ИБП не является стабилизатором напряжения, а с помощью функции СРН (ступенчатый регулятор напряжения) отслеживает изменения входного сетевого напряжения в диапазоне 165 - 275 Вольт без переключения на питание от батареи.

При этом, выходное напряжение ИБП за счет работы СРН изменяется в диапазоне 195...242В. Если входное сетевое напряжение выходит за границы указанного выше диапазона, ИБП переходит в режим работы от батареи. Время работы ИБП на батарее зависит от величины нагрузки.

Внимание:

Перед покупкой ИБП в торгующей организации убедитесь в его исправности и в отсутствии механических повреждений. Претензии, связанные с механическими повреждениями, выявленными после покупки, не рассматриваются как гарантийный случай.

Убедитесь в наличии серийного номера на ИБП.

Проверьте правильность заполнения гарантийного талона: наличие штампа торгующей организации, даты продажи, серийного номера, как на основном талоне, так и на отрывных талонах. Гарантийные обязательства наряду с фирмой изготовителем несет и продавец. Если указанные реквизиты отсутствуют, гарантия исчисляется с даты изготовления ИБП, а не с даты продажи. Ознакомьтесь с инструкцией по эксплуатации. Покупайте ИБП, учитывая потребляемую нагрузкой мощность и то, что иногда выходная мощность ИБП приводится в VA (Вольт x Ампер), а потребляемая нагрузкой мощность в W (Ватт). Коэффициент пересчета: $W=0,6xVA$.

Проверьте комплектацию

Комплект стандартной поставки ИБП содержит следующие предметы:

- ИБП
- Руководство пользователя
- Кабель для подключения к сети

Инструкции по технике безопасности

Будьте осторожны!

- Не пытайтесь самостоятельно разобрать ИБП при поломке. Для обслуживания прибора обращайтесь в сервисный центр.
- Остерегайтесь проливания воды и других жидкостей, а также проникновения посторонних предметов внутрь корпуса ИБП.
- Для предотвращения перегрева не ставьте ИБП у радиаторов отопления или под прямыми солнечными лучами. Не накрывайте работающий ИБП тканью, полиэтиленом или иными накидками. Не используйте ИБП в помещениях, где температура и влажность находятся за пределами рабочего диапазона характеристик внешней среды для данного прибора.
- Розетка электросети должна находиться около оборудования и к ней должен быть обеспечен легкий доступ. По возможности используйте для подключения ИБП к электросети только стандартные двухполюсные розетки с заземлением типа "евро".
- Не включайте вилку ИБП в собственную розетку на панели прибора.
- Не подключайте к ИБП разветвители и сетевые фильтры.
- Данный ИБП специально разработан для работы с персональными ПК, данный тип ИБП не предназначен для работы с медицинским оборудованием, системами жизнеобеспечения, микроволновыми печами и пылесосами.
- Выключайте ИБП из розетки перед чисткой, не используйте жидкости или распылители моющих средств.

Принцип работы ИБП

Структурная схема ИБП показана на рис.1.

В состав ИБП входят: схема управления (СУ); ступенчатый регулятор напряжения (СРН) и схема заряда батареи (СЗ), работающая только при включенном ИБП; трансформатор (Т); преобразователь напряжения батареи в переменное напряжение 220В (ПН) и батарея (Б).

При наличии сетевого (входного) напряжения (Uвх.) СУ, анализируя Uвх., управляет работой СРН, который коммутирует выводы первичной обмотки Т и выходные цепи ИБП, ограничивая диапазон изменения выходного напряжения в пределах 195В - 242В при изменении напряжения входной сети в диапазоне 165В - 275В. Если входное напряжение выходит за границы указанного диапазона, СУ переключает ИБП на работу от батареи. Когда пропадает сеть, включенный ИБП, переходит в режим работы от батареи, СУ отключает ИБП от входной сети и разрешает работу ПН. При этом на выход поступает двуполярное прямоугольное напряжение (см. рис.2). Если батарея разряжается ниже установленного предела, ИБП выключается.



Рис1.

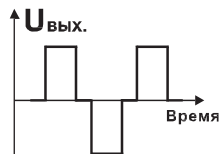


Рис2.

Установка

Задняя, передняя и боковые панели ИБП

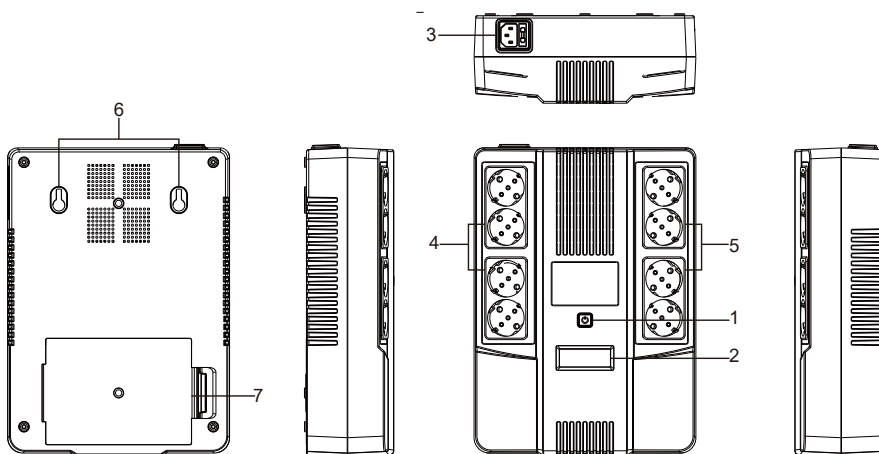


Рис 3.

- 1 – Кнопка Вкл/Выкл.
- 2 – Индикаторы: «зеленый» – работа от сети; «желтый мигающий» - работа от батареи; «красный», - неисправность.
- 3 – Разъем сетевого кабеля.
- 4 – Розетки сетевого фильтра (4 шт.)
- 5 – Выходные розетки ИБП (4 шт.)
- 6 – Крепежные отверстия.
- 7 – Крышка батарейного отсека.

1. Расположение

Не устанавливайте ИБП в запыленных помещениях и в помещениях, не соответствующих требованиям для эксплуатации персональных компьютеров и другого электронного оборудования.

Внимание: подсоединение ИБП к сетевой розетке осуществляется после того, как будут выключены все устройства нагрузки и выполнены все соединения.

2. Подсоединение нагрузки

Подсоедините нагрузку к выходным розеткам ИБП. Проверьте, чтобы все подключаемые к ИБП устройства, были выключены.

Внимание: Никогда не присоединяйте к розеткам ИБП принтеры (особенно лазерные), а также другие приборы, которые потребляют существенно больше энергии в режиме работы, чем в режиме ожидания и могут перегрузить ИБП.

Для подключения подобных приборов используйте розетки сетевого фильтра.

Внимание:

- Суммарная потребляемая мощность всех устройств, подключаемых ко всем розеткам ИБП, не должна превышать заявленную мощность используемого ИБП.
- Не открывайте корпус ИБП самостоятельно: внутренние части устройства не обслуживаются пользователем. Для обслуживания обращайтесь в сервисный центр.
- Запрещается подключать к выходным розеткам ИБП устройства, требующие для своего питания синусоидальное напряжение, например, устройства, содержащие блоки питания с трансформаторами на входе.
- В некоторых случаях установка ИБП вблизи монитора с ЭЛТ (ближе, чем на 0,2м) может вызвать искажение изображения.

3. Подсоединение к сети питания

Присоедините сетевой кабель ИБП к розетке сети питания.

При этом ИБП начнет заряжать батарею.

1. Включение

Для включения ИБП нажмите кнопку «ВКЛ/ВЫКЛ» до ее фиксации. Появится длительный звуковой сигнал, загорятся красный, желтый и зеленый индикаторы и начнется процесс самотестирования. Через 2-3 секунды звуковой сигнал прекратится, желтый и красный индикаторы погаснут, останется гореть зеленый индикатор.

Внимание:

Для обеспечения нормальных условий эксплуатации батареи во время первого включения ИБП обязательно заряжайте батарею в течение 6-и часов без подключения к ИБП нагрузки. После длительного хранения ИБП также необходимо провести заряд батареи.

После включения ИБП, через 3...5 сек. включите нагрузку. Такой порядок включения особенно важно соблюдать, если в составе ПК имеется монитор с электроннолучевой трубкой, в котором при включении кратковременно работает петля размагничивания, потребляющая дополнительную мощность.

2. Работа ИБП

При наличии напряжения входной сети, в работающем ИБП горит зеленый индикатор.

Когда пропадает сетевое напряжение, ИБП переходит на питание от батарей. Гаснет зеленый индикатор, загорается желтый, один раз в 10 секунд желтый индикатор мигает, одновременно подается звуковой сигнал.

При появлении сети желтый индикатор гаснет, звуковой сигнал прекращается и загорается зеленый индикатор. Если сети нет длительное время, то при разряде батареи до уровня, при котором может возникнуть ее неисправность, звуковой сигнал вырабатывается один раз в секунду, одновременно с желтым индикатором горит красный. Это предупреждение, что через несколько секунд ИБП выключится. Продолжительность работы ИБП на батарее зависит от величины нагрузки и может составлять от 1 минуты и более. После появления сетевого напряжения, если ИБП перед тем не выключился из-за предельного разряда батареи, загорается зеленый индикатор. ИБП переходит на питание от сети.

Если сети не было длительное время и ИБП выключился из-за разряда батареи, то, при появлении сети, ИБП автоматически включается и проводит цикл самотестирования, после его завершения подключает питание нагрузки и начинает заряжать батарею. Вмешательства пользователя не требуется.

3. Выключение

Перед выключением ИБП рекомендуется выключить нагрузку.

После этого нажмите и отпустите кнопку "ВКЛ/ВЫКЛ".

При этом, гаснет зеленый индикатор.

4. "Холодный запуск". Если ИБП не присоединен к электросети или в электросети нет напряжения, то существует возможность **кратковременно** включить нагрузку (например, компьютер) методом "холодного" старта - подать питание от ИБП, работающего на батарее. При этом, вначале необходимо включить ИБП (загорается желтый индикатор), а затем нагрузку.

Необходимо иметь в виду, что продолжительность работы ИБП в этом режиме будет в зависимости от нагрузки и его не рекомендуется использовать при нагрузках более 50% от номинальной. При разряде батареи ниже установленного предела ИБП автоматически выключается.

Сигналы ИБП

1. Индикатор зеленый

Загорается после включения кнопки «ВКЛ/ВЫКЛ» и при наличии напряжения в сети горит непрерывно.

2. Индикатор желтый

Загорается при отсутствии напряжения в сети, мигает каждые 10 секунд, показывая, что ИБП работает от батареи. Горит одновременно с красным при разряде батареи ниже установленного уровня.

3. Индикатор красный

- Горит непрерывно, одновременно с желтым индикатором, при работе от батареи, если батарея разрядилась ниже установленного уровня.

- Горит непрерывно при перегрузке ИБП.

- Горит непрерывно при неисправности ИБП

Звуковые сигналы:

-при включении: непрерывный сигнал;

-при работе на батарее: один раз в десять секунд при нормальном состоянии батареи и сигнал каждую секунду перед выключением ИБП из-за предельного разряда батареи;

-при перегрузке: короткие звуковые сигналы каждые 0,5 секунд.

После отключения подается непрерывный звуковой сигнал.

Батарея

В ИБП применяется герметичная свинцовая батарея.

При правильной эксплуатации ИБП и соблюдении правил хранения батарея должна проработать 3-5 лет до замены. Для замены батареи обратитесь в сервисный центр.

Внимание:

- не уничтожайте старую батарею в огне
- не пытайтесь открыть батарею

Транспортировка и хранение

Правила, которые следует соблюдать при транспортировке и складском хранении изделий, нанесены на упаковке ИБП принятыми международными символами.

1. Условия хранения

Храните ИБП в упаковке в прохладном, сухом месте, с полностью заряженной батареей. Перед хранением заряжайте батарею в течение 24 часов.

2. Длительное хранение

Во время длительного хранения при температуре окружающей среды от -15°C до $+3^{\circ}\text{C}$ заряжайте батарею каждые 3 месяца.

Во время длительного хранения при температуре окружающей среды от $+3^{\circ}\text{C}$ до $+45^{\circ}\text{C}$ заряжайте батарею каждый месяц.

Примечание: не превышайте 3-мес. срок хранения ИБП без подзарядки. Если превысить 3-мес. срок хранения без подзарядки, емкость батареи может не вернуться к номиналу.

Устранение неисправностей

Проблема	Возможная причина	Действие
ИБП не включается, индикатор не загорается	Напряжение батареи мало	Заряжайте батарею 8 часов или обратитесь для замены батареи в сервис-центр
	Неисправна плата электроники ИБП	Обратитесь в службу сервиса
ИБП находится все время в режиме питания от батареи	Не присоединен шнур питания	Присоедините шнур питания
Время питания от батареи слишком мало	Батарея заряжена не полностью	Заряжайте батарею как минимум 6 часов
	Батарея близка к завершению срока службы	Обратитесь в службу сервиса
	Перегрузка ИБП	Отсоедините второстепенное оборудование
Короткие звуковые сигналы, 1 раз в секунду, при работе от сети горит зеленый индикатор	Перегрузка	Отсоедините второстепенное оборудование
Горит непрерывно красный индикатор	Неисправны батарея или плата электроники	Обратитесь в службу сервиса
	Перегрузка	Приведите в норму нагрузку

Внимание: при обращении в сервис-центр для гарантийного ремонта необходимо иметь правильно заполненный гарантийный талон фирмы-изготовителя с обязательным указанием даты продажи и подписью покупателя, что он ознакомлен и согласен с условиями гарантии.

Технические характеристики ИБП

ИБП	BRICK 1000	BRICK 1200
Мощность	1000ВА / 600Вт	1200ВА / 720Вт
ВХОДНЫЕ ПАРАМЕТРЫ		
Диапазон напряжений	220В ± 25%	
Диапазон частот	50Гц ± 10%	
ВЫХОДНЫЕ ПАРАМЕТРЫ		
АС Разброс напряжения	220В ± 10%	
Работа ступенчатого регулятора напряжения	при изменении входных напряжений в диапазоне от 165В до 275В, выходные напряжения изменяются в диапазоне от 195В до 242В	
Время перехода на батареи	2-4 мс	
Форма выходной волны (при работе на батареях)	ступенчатая аппроксимация синусоиды	
Диапазон частот (при работе на батареях)	50Гц ±1 Гц	
БАТАРЕЯ		
Тип батареи	Герметизированная 12В/9Ач	
Среднее время подзарядки	6-8 часов до 90% полной емкости	
ЗАЩИТА		
От перегрузки и бросков напряжения	есть	
ИНДИКАТОРЫ И УПРАВЛЕНИЕ		
Индикатор неисправности батареи	есть	
Звуковая сигнализация	есть	
Параметры сетевого фильтра	4 bypass-розетки с защитой от импульсных помех (варистор). Максимальная энергия рассеивания 125 Дж	
ЗВУКОВАЯ СИГНАЛИЗАЦИЯ		
Режим работы от батарей	сигнал каждые 10 секунд	
Низкий заряд батарей	сигнал каждую секунду	
Перегрузка	сигнал каждые 0.5 секунд	
Сигнал замены батарей	сигнал каждые 2 секунды	
Короткое замыкание	непрерывный сигнал	
ПРОЧЕЕ		
Размеры изделия (DxWxH)	309мм*202мм*93мм	
Влажность/температура	0-90 % при температуре до 0- 40°C (без конденсации)	
Уровень шума	менее 40 дБ	

Гарантийные обязательства

Фирма OVERMAN обязуется в течение гарантийного срока эксплуатации бесплатно осуществлять ремонт поставляемых ею ИБП.

1. Гарантийный срок составляет два года со дня продажи, но не более 30 месяцев с даты изготовления ИБП. Дата изготовления указана в индивидуальном серийном номере на стикере изделия с 7-й по 12-ю цифры в формате ГГММДД. Например, соответствующие цифры 220326 серийного номера означают, что изделие произведено в 22 году, 03 месяце, 26 числа, т.е. 26 марта 2022 года. По истечении этого срока осуществляется послегарантийный ремонт ИБП. Срок службы ИБП составляет 5 лет со дня продажи, но не более 6 лет с даты изготовления.

2. В течение гарантийного срока все неисправности, происшедшие по вине фирмы-изготовителя, устраняются за ее счет. Покупатель имеет право на бесплатный ремонт при условии соблюдения правил эксплуатации, хранения и транспортировки ИБП.

3. Гарантийный ремонт осуществляется при наличии правильно, аккуратно и полностью заполненного гарантийного талона: наличие штампа торгующей организации, даты продажи, серийного номера, как на основном талоне, так и на отрывных талонах, подписи покупателя, подтверждающей, что он ознакомлен с условиями предоставления гарантии. Гарантийные обязательства, наряду с фирмой - изготовителем, несет и продавец. При неправильно заполненном гарантийном талоне и при наличии помарок и исправлений, не утвержденных печатью и подписью продавца, срок гарантии отсчитывается от даты изготовления ИБП.

Право на гарантийное обслуживание может быть утрачено полностью или частично в следующих случаях:

1. Отсутствие гарантийного талона.
2. Если в течение гарантийного срока какая-либо часть или части ИБП будут заменены элементами, нами не поставляемыми, а также, если изделие вскрывалось или ремонтировалось лицами или организациями, нами не сертифицированными.
3. Наличие механических повреждений, попадания внутрь ИБП жидкостей, насекомых, посторонних предметов.
4. Неисправностей, возникших из-за стихийных бедствий.
5. При нарушении условий эксплуатации:
 - работа в запыленных помещениях, помещениях с агрессивной средой, помещениях с наличием токопроводящих загрязняющих веществ и помещениях с повышенной влажностью и температурой.
 - работа при несоответствии параметров питающей сети действующим стандартам.
6. Отсутствует или не читается серийный номер.

Гарантийное обслуживание не распространяется:

1. на расходные материалы.
2. программное обеспечение, поставляемое с ИБП, дискеты, компакт-диски и т.п.
3. на другое оборудование, причиненный ущерб которому связан, по какой-либо причине, с работой в сопряжении с ИБП.

Сервисные центры

(495)981-19-76

Москва, ул. Складочная, д. 1 стр. 15.

(812)326-10-72

Санкт-Петербург, ул. Ворошилова, 2

Список региональных сервис-центров Вы можете найти на сайте

WWW.POWERMAN.RU

Импортер:

ОБЩЕСТВО С ОГРАНИЧЕННОЙ ОТВЕТСТВЕННОСТЬЮ
"ИСТ-ВЕСТ ЛОДЖИСТИК"

Адрес: 193318, Россия, г.Санкт-Петербург, ул.

Ворошилова, Д. 2, Литер А , Ком. 444а-3 телефон:

+78123260025

Изготовитель

POWERMAN LIMITED

Room 605, Shangyou building, Shang you song, Yousong
community, Longhua district, Shenzhen, China

Произведено в Китае

Характеристики изделия могут изменяться производителем
без предварительного уведомления

WWW.POWERMAN.RU

