

Hisense

РУКОВОДСТВО ПОЛЬЗОВАТЕЛЯ

Внимательно прочитайте это руководство перед началом использования монитора и сохраните его для последующего использования.

Тип: HIMH
34G6Q PRO

Русский

Важные указания по технике безопасности



Этот символ предупреждает пользователя о наличии внутри изделия неизолированного опасного напряжения, которое может быть достаточно мощным и представлять опасность поражения электрическим током.



Этот символ предупреждает пользователя о наличии в коробке важных инструкций по эксплуатации и обслуживанию.



ВНИМАНИЕ
РИСК ПОРАЖЕНИЯ
ЭЛЕКТРИЧЕСКИМ ТОКОМ



Не открывайте заднюю крышку. Ни в коем случае пользователю не разрешается выполнять действия внутри корпуса монитора. Только квалифицированный специалист может выполнять работы.

Утилизация использованного электрического и электронного оборудования

Если ваше оборудование используется с адаптером переменного тока:



Используйте только адаптер переменного тока, поставляемый с изделием Hisense. Не используйте кабель питания с другими изделиями.



Упаковочные материалы и электрические приборы следует утилизировать соответствующим образом, а не как бытовые отходы. Сдайте это устройство на утилизацию в соответствующей точке сбора для утилизации электрических и электронных отходов. Правильно утилизируя устройство, вы поможете защитить окружающую среду и предотвратите возможные угрозы для здоровья. Утилизация материалов позволяет сохранять природные ресурсы. Поэтому не выбрасывайте старые электрические и электронные устройства как бытовые отходы. Подробную информацию об утилизации этого продукта можно получить в местной администрации, службе по утилизации бытовых отходов или в магазине, где вы приобрели продукт.

Важные указания по технике безопасности

Этот монитор изготовлен и протестирован на основе принципа, согласно которому безопасность пользователя стоит на первом месте. Однако неправильное использование или установка могут представлять опасность как для монитора, так и для пользователя. Перед установкой внимательно изучите следующие ПРЕДУПРЕЖДЕНИЯ и держите это руководство в доступном месте.

Внимание!

- Этот монитор должен работать только с соответствующими источниками питания, указанными на этикетке на задней стороне монитора. Если вы не уверены в надежности электропитания в вашем доме, проконсультируйтесь с местным поставщиком или энергетической компанией.
- Не пытайтесь самостоятельно ремонтировать монитор, поскольку он не содержит деталей, пригодных для обслуживания пользователем. Ремонт монитора должен выполняться только квалифицированным специалистом.
- Не снимайте корпус монитора. Внутри устройства находятся детали под высоким напряжением, которые могут быть причиной поражения электрическим током даже при отключенном кабеле питания.
- Не используйте монитор, если корпус поврежден. Проверьте его у специалиста по обслуживанию.
- Устанавливайте монитор только в чистом, сухом помещении. В случае попадания влаги немедленно отключите монитор от сети и обратитесь к специалисту по обслуживанию.
- Не устанавливайте монитор на неустойчивую подставку или поверхность. Размещение монитора на неустойчивом основании может привести к падению монитора, что может привести к серьезным травмам, а также к повреждению монитора.
- Прорези и отверстия в корпусе предусмотрены для вентиляции, чтобы обеспечить надежную работу монитора и предотвратить его перегрев. Не закрывайте вентиляционные отверстия в корпусе и никогда не размещайте устройство в замкнутом пространстве, например, в шкафу, если не обеспечена надлежащая вентиляция. Оставьте зазор не менее 10 см вокруг устройства, задняя часть монитора должна находиться на расстоянии 6 см от стены.
- Всегда отключайте монитор от сети перед его чисткой. Протирайте корпус чистой сухой тканью. Наносите чистящее средство без аммиака на ткань, а не непосредственно на экран.
- Не подвергайте изделие воздействию прямых солнечных лучей, тепла или горячих предметов, таких как плита.

Важные указания по технике безопасности

- Не ставьте тяжелые предметы на шнур питания или кабель.
- Для подключаемого оборудования розетка должна быть установлена рядом с оборудованием и быть легко доступна.
- Во время грозы выключайте устройство и отсоединяйте кабель питания.
- Выньте кабель питания из розетки, если вы не планируете использовать устройство в течение длительного времени.
- При использовании дисплеев с глянцевыми рамками пользователь должен продумать их размещение, так как рамка может создавать мешающие отражения от окружающего света и ярких поверхностей.
- Не позволяйте детям висеть на устройстве или забираться на него.
- Храните мелкие принадлежности в недоступном для детей месте.
- Из соображений безопасности, если монтажный комплект VESA приобретается отдельно, убедитесь, что он внесен в список UL и может быть установлен только обслуживающим персоналом.

Заявление изготовителя

- Изображения и инструкции в данном руководстве пользователя приведены только для примера и могут отличаться от реального изделия. Сверяйтесь с конкретным изделием. (Это заявление относится ко всему данному руководству пользователя)
- Качество, дизайн продукции и технические характеристики могут быть изменены без предварительного уведомления.
- Компания не несет ответственности за несчастные случаи, вызванные нарушением мер предосторожности и инструкций, приведенных в данном руководстве.

Содержание

Рисунки и иллюстрации в предоставленном руководстве могут отличаться от фактического вида устройства.

Часть функций программного обеспечения может быть изменена в процессе обновления системы.

Содержание

Список аксессуаров	1
Установка ЖК-монитора	2
Быстрая установка	3
Использование функций, отображаемых на экране (OSD)	4
Таблица режимов по умолчанию	7
Техническая информация	7
Уход и техническое обслуживание	8
Поиск и устранение неисправностей	9

Список аксессуаров

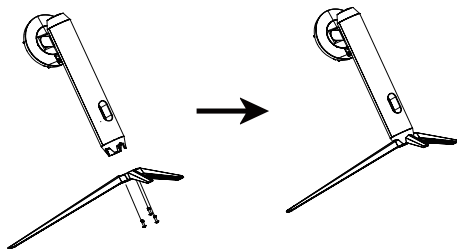
Поздравляем вас с приобретением этого высококачественного монитора!
Этот монитор поставляется со следующими принадлежностями:

- Адаптер питания
- Шнур питания AC
- Краткое руководство пользователя
- Разворот
- Гарантийный талон
- Кабель HDMI
- Отчет о внесенных исправлениях
- Кабель DP
- Руководство Пользователя
- Порт монитора под USB типа C (8K)

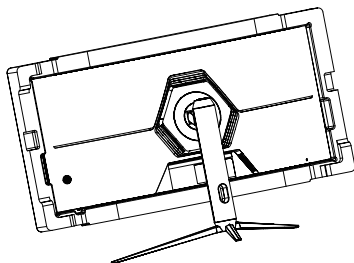
(Этот список содержит опциональные позиции. Полученные вами предметы могут не совпадать с этим списком.)

Установка монитора на подставку

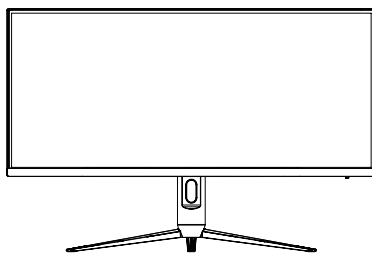
1. Выньте из коробки стойку, основание, пенопласт и т.д., соедините стойку и основание, затяните нижний винт по часовой стрелке.



2. Подсоедините собранную подставку к монитору, не снимая с него пенопласт, совместите три точки на подставке и надавите вниз для установки.



3. Установка завершена.



Быстрая установка

1. Подключите видеокабель

Убедитесь, что монитор и компьютер выключены. Подключите кабель DP (или кабель HDMI *опционально) сначала к компьютеру, а затем к монитору.

2. Подключите кабель питания

Сначала подключите кабель питания к входному разъему питания монитора, а затем подключите кабель питания к правильно заземленной розетке переменного тока. Рекомендуется использовать сетевой фильтр.

3. Включите компьютер и монитор

Включите сначала компьютер, а затем монитор.

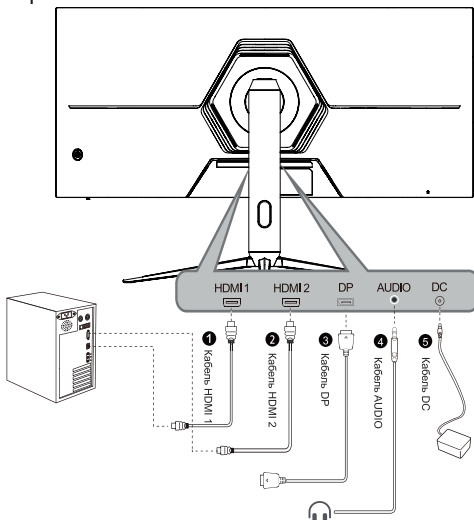
4. Для пользователей Windows: Настройка режима синхронизации (разрешение и частота обновления)

Пример: 1920 × 1080 @ 60 Гц

Разрешение: Щелкните правой кнопкой мыши на рабочем столе Windows > Свойства > Параметры > «Область рабочего стола». Установите разрешение.

Частота обновления (вертикальная частота): Инструкции см. в руководстве пользователя вашей графической карты.

Пример:

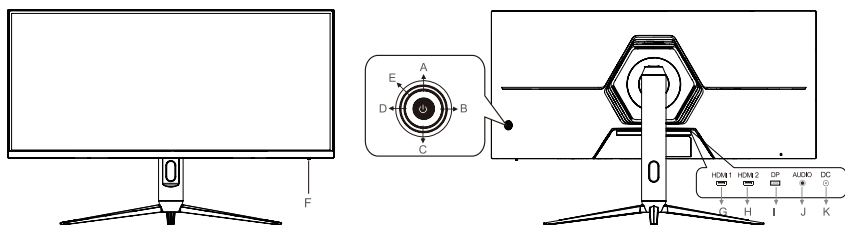


Интерфейсы монитора

- 1 Порт HDMI 1
- 2 Порт HDMI 2
- 3 Порт DP
- 4 Порт AUDIO
- 5 Разъем DC

Примечание: выбор интерфейса и линии передачи сигнала зависит от ситуации

Использование функций, отображаемых на экране (OSD)



A	↑	При закрытом меню нажмите эту кнопку, чтобы открыть меню; при открытом меню нажмите эту кнопку для перемещения вверх;
B	→	При закрытом меню нажмите эту кнопку, чтобы открыть меню; При открытом меню нажмите эту кнопку, чтобы выйти; Уменьшение выбранного значения;
C	↓	При закрытом меню нажмите эту кнопку, чтобы открыть меню; при открытом меню нажмите эту кнопку для перемещения вниз;
D	←	При закрытом меню нажмите эту кнопку, чтобы открыть меню; при открытом меню нажатие этой кнопки активирует выбранную функцию / увеличение выбранного значения;
E	⏻	Сетевой выключатель; Короткое нажатие: включить/подтвердить. Когда меню закрыто, нажмите эту кнопку, чтобы открыть его. Долгое нажатие: выключить
F	Светодиодный индикатор	Горит: нормальный режим работы; Не горит: энергосберегающее состояние ожидания
G	HDMI-вход	Вход цифрового сигнала HDMI
H	HDMI-вход	Вход цифрового сигнала HDMI
I	DP-вход	Вход цифрового сигнала DP
J	Вход питания AUDIO	Выход под аналоговый АУДИО сигнал
K	DC-вход	Вход питания DC

Использование функций, отображаемых на экране (OSD)

Пункт меню	Пункт подменю	Пункт меню третьего уровня	Описание
Изображение	Режим	FPS / RTS / RPG / MOBA / ГОНКИ / Стандартты / Кинотеатр / Спорт	Выберите подходящий режим (мерцание оптимизирует отображение)
	Яркость	Нет	Установите яркость дисплея
	Контрастность	Нет	Установите контрастность изображения
	Насыщенность	Нет	Установите насыщенность цвета
	Резкость	Нет	Установите резкость изображения
	Усиление на черном	Нет	Отрегулируйте усиление черного
	Цветовой режим	Стандартный/Холодный/Теплый/sRGB/DCI-P3/AdobeRGB/Индивидуальный	Выберите цветовой режим (мерцание оптимизирует отображение)
	Гамма	Режим1 / Режим2 / Режим3 / Режим4	Отрегулируйте уровень яркости
	Сброс режима изображения	Да / Нет	Сбросьте параметры текущего режима
Функция	Вход	HDMI1 / HDMI2 / DP	Выберите источник входного сигнала
	Автоисточник	ВЫКЛ. / ВКЛ.	Автоматическое переключение доступных источников
	формат HDMI	Улучшенный режим / Стандартный режим	Установите формат HDMI
	Размер дисплея	Автоматически	Установите размер монитора
		21:9	Установите размер монитора
		16:9	Установите размер монитора
		4:3	Установите размер монитора
	Ответ	Обычный	Установите время отклика
		Быстрый	Установите время отклика
		Ультрабыстрый	Установите время отклика
	Motion Clearness	ВКЛ. / ВЫКЛ.	Установите параметр Чёткость движения
	FreeSync Premium	ВКЛ. / ВЫКЛ.	Установите FreeSync Premium
Динамический диапазон яркости	Автоматически / Полный / Лимит	Установите динамический диапазон яркости	

Использование функций, отображаемых на экране (OSD)

Пункт меню	Пункт подменю	Пункт меню третьего уровня	Описание
Функция	DCR	Вкл. / Выкл.	Установите DCR
	Защита глаз	Вкл. / Выкл.	Режим защиты глаз за счет уменьшения синего излучения
	Виртуальное перекрестие	Перекрестие1 / Перекрестие2 / Перекрестие3 / Нет	Выберите виртуальное перекрестие
	Громкость	0-100	Установите громкость
	Внешнее освещение	Статический красный / Статический синий / Дыхание / Цветной / Подсвечивание выделяющей рамки / Выкл.	Выберите окружающее освещение
	Опции мощности	Выключение питания в режиме Вкл. / Включение питания в режиме Вкл.	Настройки сетевого индикатора
PIP/PBP	Режим PIP/PBP	ВЫКЛ./4PIP/1PBP	Настройте режим PIP или PBP
	Типоразмер PIP	Малый / Средний / Большой	Установите размер субтитра
	Вспомогательный экран PIP/PBP	HDMI1 / HDMI2 / DP	Установите источник сигнала для вспомогательного экрана
	Переключение видео	Нет	Переключение видео между основным и вспомогательным экранами
	Переключение аудио	Нет	Вберите аудиоисточник
	Контрастность (дополнительный экран)	0-100	Установите контрастность изображения на вспомогательном экране
Меню	Язык	Русский	Выберите язык меню
		简体中文	
		繁體中文	
		日本語	
		한국어	
		Русский	
		Deutsch	
		Français	
		Español	
		Italiano	
		Português	
		Türkçe	
		Polski	
	Українська		
Magyar			
Svenska			
Горизонтальное положение	Нет	Настройте горизонтальное положение экранного меню	
Вертикальное положение	Нет	Настройте вертикальное положение экранного меню	
Время OSD	Нет	Настройте время отображения экранного меню	
Прозрачность	0-10	Установите прозрачности экранного меню	
Система	Выключение питания	/	Выкл. из сети
	Сброс	Да / Нет	Восстановление стандартных заводских параметров настройки
	Системная инфо.	Модель: XXX Версия ПО: XXX Источник: XXX Разрешение: XXX	Модель/Версия ПО/Источник/Разрешение

Таблица режимов по умолчанию

Размер дисплея	Разрешение/частота обновления по умолчанию							
HDMI1 HDMI2 поддерживает разрешения	640 × 480 60/75 Гц	720 × 400 70 Гц	720 × 480 60 Гц	720 × 576 50 Гц	800 × 600 60/75 Гц	1024 × 768 60/75 Гц	1280 × 720 50/60 Гц	1280 × 1024 60/75/120 Гц
	1440 × 900 60/120 Гц	1600 × 1050 60/120 Гц	1920 × 1080 50/60/120 Гц	2560 × 1440 60/120 Гц	3440 × 1440 50/60/120/ 144/180/240 Гц	3840 × 2160 60 Гц		
DP поддерживает разрешения	640 × 480 60/75 Гц	720 × 400 70 Гц	720 × 480 60 Гц	720 × 576 50 Гц	800 × 600 60/75 Гц	1024 × 768 60/75 Гц	1280 × 720 50/60 Гц	1280 × 1024 60/75/120 Гц
	1440 × 900 60/120 Гц	1600 × 1050 60/120 Гц	1920 × 1080 50/60/120 Гц	2560 × 1440 60/120 Гц	3440 × 1440 50/60/120/ 144/180/240 Гц			

Техническая информация

Техническая спецификация

ЖК-панель	86,36 см (34") TFT (со светодиодной подсветкой)
Управление питанием	Совместимость с VESA DPMS Режим выключения, < 0,3 Вт
Разрешение отображения/ частота обновления	HDMI: 3440 × 1440@240 Гц макс. (оптим.: 240 Гц) DP: 3440 × 1440@240 Гц макс. (оптим.: 240 Гц)
Размер пикселя	0,23175 × 0,23175 мм
Цвета ЖК-дисплея	16,7 М (8 бит)
Угол наклона	-5°~20° (±3°)
Высота	0~110 мм (±5° мм)
Угол поворота	-30°~30° (±2°)
Активная область дисплея	797,22 мм × 333,72 мм
Температура	Эксплуатации: 0°C ~ +40°C Хранения: -20°C ~ +60°C
Соответствие группе / классу	EAC
Питание	19 В

► Уход

- Не подвергайте монитор прямому воздействию солнечного света или другого источника тепла. Расположите монитор вдали от солнца, чтобы уменьшить блики.
- Разместите монитор в хорошо проветриваемом месте.
- Не ставьте на монитор тяжелые предметы.
- Убедитесь, что монитор установлен в чистом и защищенном от влаги месте.
- Держите монитор вдали от магнитов, двигателей, трансформаторов, динамиков и телевизоров.

► Примечание

- Выньте монитор из упаковки и снимите пластиковый пакет и пенопласт.
- Переведите основание из параллельного положения в вертикальное.
- Отрегулируйте панель в пределах $-5 (\pm 3)$ градусов при наклоне вперед и $20 (\pm 3)$ градусов при наклоне назад.

► Советы по безопасности

- Если от монитора исходит дым, ненормальный звук или запах, следует немедленно отсоединить кабель питания и обратиться в сервисный центр.
- Никогда не снимайте заднюю крышку корпуса монитора. Внутри монитора находятся детали под высоким напряжением, которые могут стать причиной поражения электрическим током.
- Никогда не пытайтесь отремонтировать монитор самостоятельно. Для ремонта всегда обращайтесь в сервисный центр или к квалифицированному специалисту.

▶ Нет питания

- Убедитесь, что кабель питания переменного тока надежно подключен к адаптеру питания, а блок питания надежно подключен к монитору.
- Подключите другой электрический прибор к розетке, чтобы убедиться, что розетка подает соответствующее напряжение.
- Убедитесь, что все кабели связи подключены.

▶ Питание включено, но изображение на экране отсутствует

- Убедитесь, что видеокабель, поставляемый с монитором, плотно подключен к порту видеовыхода на задней панели компьютера. Если нет, плотно закрепите его.
- Отрегулируйте яркость.

▶ Неправильные или ненормальные цвета

- Если отсутствуют какие-либо цвета (красный, зеленый, синий), проверьте видеокабель и убедитесь, что он надежно подключен. Ослабленные или сломанные контакты в разъеме кабеля могут стать причиной неправильного соединения.
- Подключите монитор к другому компьютеру.

Hisense

ПАЙДАЛАНУШЫ НҰСҚАУЛЫҒЫ

Мониторды пайдаланбас бұрын, бұл нұсқаулықты мұқият оқып шығып, оны болашақта анықтама үшін сақтап қойыңыз.

Түрі: HIMH
34G6Q PRO

Қазақша

Маңызды қауіпсіздік шаралары



Бұл таңба пайдаланушыға өнімнің ішінде ток соғу қаупін тудыруға күштің жеткілікті болуы мүмкін оқшауланбаған қауіпті кернеудің бар екендігі туралы ескертеді.



Бұл таңба пайдаланушыға қаптамада берілген құжатта маңызды пайдалану нұсқаулары мен техникалық қызмет көрсету туралы ескертеді.



НАЗАР АУДАРЫҢЫЗ
ТОК СОҒУ ҚАУПІ
БАР



Артқы қақпақты ашпаңыз.

Ешқашан пайдаланушыға монитордың ішінде қолдануға рұқсат етілмейді. Тек білікті техник қолдануға құқылы.

Пайдаланылған электр және электрондық жабдықты қоқысқа тастау

Егер жабдық айнымалы ток адаптерін пайдаланса:



Hisense өнімімен бірге берілген айнымалы ток адаптерін ғана пайдаланыңыз. Қуат сымын басқа өнімдерге пайдаланбаңыз.



Қаптама мен электр тауарлары тұрмыстық қалдық ретінде қаралмай, тиісінше қайта өңделуі керек. Бұл жабдықты электр және электрондық жабдық қалдықтарын қайта өңдеуге арналған тиісті жинау орнына тапсырыңыз. Бұл өнімді қоқысқа дұрыс тастай отырып, сіз қоршаған ортаға және адам денсаулығына бұл өнімнің қалдықтарын дұрыс өндемеуден келетін қауіптің алдын алуға көмектесесіз. Материалдарды қайта өңдеу табиғи ресурстарды үнемдеуге көмектеседі. Сондықтан ескі электр және электрондық жабдықты тұрмыстық қалдықтармен бірге тастамаңыз. Бұл өнімді қайта өңдеу туралы толық ақпарат алу үшін жергілікті қалалық басқармаға, тұрмыстық қалдықтарды шығару қызметіне немесе өнім сатып алған дүкенге хабарласыңыз.

Маңызды қауіпсіздік шаралары

Бұл монитор пайдаланушының қауіпсіздігі бірінші орында деген қағида бойынша жасалған және сынақтан өткен. Дегенмен дұрыс пайдаланбау немесе орнатпау мониторға да, пайдаланушыға да қауіп төндіруі мүмкін. Орнатпас бұрын төмендегі ескертулерді мұқият қарап шығыңыз және бұл нұсқаулықты қолжетімді жерде ұстаңыз.

Ескерту

- Бұл мониторды тек монитордың артқы жағындағы жапсырмада көрсетілген дұрыс қуат көздерінде пайдалану керек. Үйіңіздегі қуат көзіне сенімді болмасаңыз, жергілікті дилерге немесе электр компаниясына хабарласыңыз.
- Мониторды өзіңіз жөндеуге тырыспаңыз, себебі оның құрамында пайдаланушы жөндейтін бөлшектер жоқ. Мониторды тек білікті техник маман жөндеуі керек.
- Монитордың корпусын алмаңыз. Ішінде тіпті қуат сымы ажыратылған кезде де адам ағзасына ток соғуы мүмкін жоғары кернеулі бөлшектер болады.
- Корпусы зақымдалса, мониторды пайдалануды тоқтатыңыз. Оны техникалық қызмет көрсету маманына тексертіңіз.
- Мониторды тек таза, құрғақ жерге қойыңыз. Мониторды дымқылданған жағдайда бірден ажыратып, қызмет көрсету маманымен кеңесіңіз.
- Мониторды тұрақсыз арбаға, тіреуге немесе үстелге қоймаңыз. Мониторды тұрақсыз жерге қою монитордың құлап кетуіне, соның салдарынан ауыр жеке жарақатқа және монитордың зақымдалуына себеп болуы мүмкін.
- Корпустағы ойықтар мен саңылаулар желдету үшін, монитордың сенімді жұмысын қамтамасыз ету және оны қызып кетуден қорғау үшін қарастырылған. Корпустың желдеткіш саңылауларын жаппаңыз және тиісінше желдету қамтамасыз етілмейінше, теледидарды кіріктірілген шкаф сияқты жабық жерге қоймаңыз. Құрылғының айналасынан кемінде 10 см орын қалдырыңыз, монитордың артқы жағы қабырғадан 6 см қашықтықта болуы керек.
- Мониторды тазаламас бұрын, оны желіден ажыратыңыз. Корпусын таза, құрғақ шүберекпен сүртіңіз. Аммиак негізіндегі тазалағышты шыны экранға тікелей емес, шүберекке жағыңыз.
- Өнімге тікелей күн сәулесінің, қызудың немесе пеш сияқты ыстық заттардың әсері тимесін.
- Кабельге немесе қуат сымына ауыр заттар қоймаңыз.
- Қуат көзіне ҚОСЫЛАТЫН ЖАБДЫҚ үшін розетка жабдықтың жанына орнатылуы және оңай қолжетімді болуы керек.

Маңызды қауіпсіздік шаралары

- Найзағай немесе нөсер кезінде өнімді өшіріп, қуат кабелін ажыратыңыз.
- Өнімді ұзақ уақыт пайдаланбайтын болсаңыз, қуат сымын розеткадан ажыратып қойыңыз.
- Жылтыр жиектері бар дисплейлер үшін пайдаланушы дисплейлерді орналастыруға мән беруі керек, себебі жақтау айналадағы жарық пен ашық беттерден шағылысу тудыруы мүмкін.
- Балалардың өнімге асылып тұруына немесе оның үстіне шығуына жол бермеңіз.
- Кіші аксессуарларды балалардың қолы жетпейтін жерде ұстаңыз.
- Қауіпсіздік мәселелеріне байланысты VESA орнату жинағы бөлек сатып алынса, орнату жинағының UL тізімінде екеніне және тек қызмет көрсету маманы ауыстыратынына көз жеткізіңіз.

Мәлімдеме

- Бұл пайдаланушы нұсқаулығындағы суреттер мен нұсқаулар тек анықтама үшін берілген және нақты өнімнен басқаша болуы мүмкін. Нақты өнімді қарастырыңыз. (Бұл мәлімдеме осы пайдаланушы нұсқаулығында берілген)
- Сападағы жаңартулар, өнімнің дизайны мен техникалық сипаттамалары ескертусіз өзгертілуі мүмкін.
- Компания осы нұсқаулықтағы қауіпсіздік шаралары мен нұсқауларды бұзудан туындаған жазатайым оқиғалар үшін жауапты болмайды.

Мазмұны

Бұл нұсқаулықтағы суреттер мен иллюстрациялар тек анықтама үшін берілген және өнімнің нақты көрінісінен өзгеше болуы мүмкін.

Бағдарламалық құрал функциясының бөліктері жүйені жаңарту кезінде өзгереді.

Мазмұны

Аксессуарлар тізімі	1
СКД мониторын орнату	2
Қысқаша орнату нұсқаулары.....	3
Экрандық дисплей (OSD) функцияларын пайдалану	4
Әдепкі режим кестесі	7
Техникалық ақпарат	7
Күтім және техникалық қызмет көрсету.....	8
Ақауларды жою	9

Аксессуарлар тізімі

Тиімділігі жоғары мониторды сатып алғаныңыз құтты болсын!

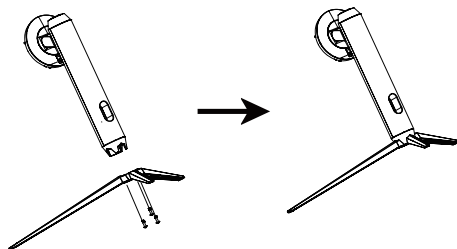
Бұл монитор мына аксессуарлармен бірге келеді:

- Қуат беру адаптері
- АС қуат сымы
- Қысқаш кіріспе нұсқаулық
- Бұрылыс
- Кепілдік талоны
- HDMI кабелі
- Түзету туралы есеп
- DP кабелі
- Пайдаланушы нұсқаулығы
- Дисплей портынан USB түрі C (8K) портына

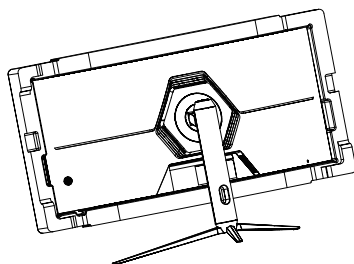
(Бұл тізімде қосымша элементтер бар. Сіз алған заттар бұл тізімнен басқаша болуы мүмкін.)

Дисплей мен негізді жалғау

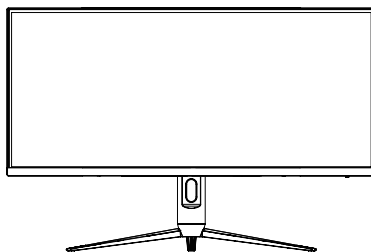
1. Картон қораптан тіреуді, негізді, көбік полистиролды, т.б. шығарып, негізді құрастыру үшін үстіңгі қақпақты жанына қойыңыз, тіреу мен негізді орнатыңыз да, астыңғы бұранданы қатайтылғанша сағат тілімен бұраңыз.



2. Құрастырылған тіреу мен негізді полистиролмен қорғалған монитормен туралаңыз, негіздегі үш күйді туралаңыз, сосын орнату үшін басыңыз.



3. Орнатып болдыңыз.



Қысқаша орнату нұсқаулары

1. Бейне кабельді жалғаңыз

Монитордың да, компьютердің де ӨШІРІЛГЕНІНЕ көз жеткізіңіз. DP кабелін (немесе HDMI кабелі *Міндетті емес) компьютерге, содан кейін монитормға жалғаңыз.

2. Қуат сымын жалғаңыз

Алдымен қуат сымын монитордың қуат кіріс коннекторына жалғаңыз, содан кейін қуат сымын жерге дұрыс тұйықталған айнымалы ток розеткасына қосыңыз. Кернеу тұрақтандырғышты кернеу шектеуішпен бірге пайдаланған дұрыс.

3. Компьютер мен мониторды қосу

Компьютерді қосыңыз, содан кейін мониторды қосыңыз.

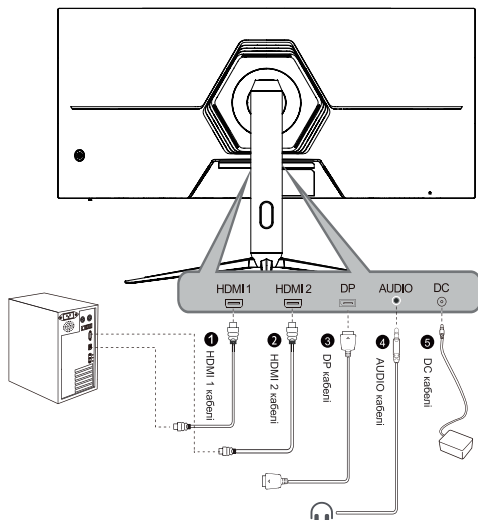
4. Windows пайдаланушылары: Уақыт режимін орнату (ажыратымдылық және жаңарту жиілігі)

Мысалы: 1920 × 1080 @ 60 Гц

Ажыратымдылығы: Windows жұмыс үстелін > Сипаттар > Параметрлер > «Жұмыс үстелі аймағы» тармағын тінтуірдің оң жақ түймесімен басыңыз. Ажыратымдылықты орнатыңыз.

Жаңарту жиілігі (тік жиілік) Нұсқаулықтарды бейнекарта нұсқаулығынан қараңыз.

Мысалы:

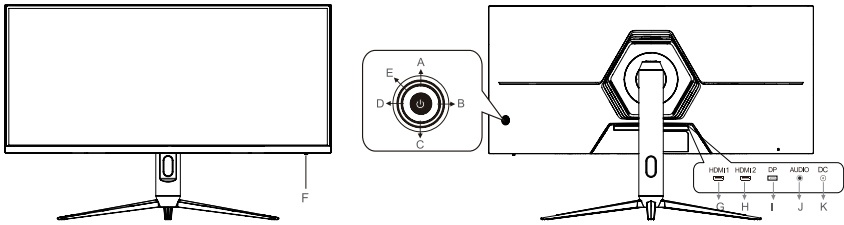


Дисплей интерфейстері

- 1 HDMI 1 порты
- 2 HDMI 2 порты
- 3 DP порты
- 4 AUDIO порты
- 5 DC порты

Ескертпе: белгілі бір интерфейс пен сигнал желісі нақты жағдайға дайланысты болуы керек

Экрандық дисплей (OSD) функцияларын пайдалану



A	↑	Мәзір жабылған кезде, мәзірді ашу үшін осы түймені басыңыз. Мәзір ашылғанда, жоғары жылжу үшін осы түймені басыңыз.
B	→	Мәзір жабылған кезде, мәзірді ашу үшін осы түймені басыңыз. Мәзір ашылғанда, шығу үшін осы түймені басыңыз. Орындалу жолағының мәні кішірейеді.
C	↓	Мәзір жабылған кезде, мәзірді ашу үшін осы түймені басыңыз. Мәзір ашылғанда, төмен жылжу үшін осы түймені басыңыз.
D	←	Мәзір жабылған кезде, мәзірді ашу үшін осы түймені басыңыз. Мәзір ашылғанда, осы түймені бассаңыз, таңдалған функцияны/орындалу жолағы мәнін арттырады.
E	⏻	Қуат қосқышы; Жылдам басу: қосу/растау, Мәзір жабық болғанда, мәзірді ашу үшін осы түймені басыңыз. Басып тұру: өшіру
F	Жарық диодты индикатор	Қосулы түр: әдеттегі жұмыс күйі; Қосулы емес: қуат үнемдейтін күту режимі
G	HDMI кірісі	HDMI цифрлық сигнал кірісі
H	HDMI кірісі	HDMI цифрлық сигнал кірісі
I	DP кірісі	DP цифрлық сигнал кірісі
J	AUDIO кірісі	AUDIO аналогтік сигнал шығысы
K	DC кірісі	DC қуат кірісі

Экрандық дисплей (OSD) функцияларын пайдалану

Мәзір элементі	Ішкі мәзір элементі	Үшінші мәзір элементі	Сипаттамасы
Сурет	Режим	FPS/ RTS/RPG/ MOBA/ЖАРЫС/ Стандартты/Театр/ Спорт	Қолайлы режимді таңдаңыз (жыпылықтау дисплейді оңтайландырып жатыр)
	Жарқындық	Ешқайсысы	Дисплей жарықтығын орнатыңыз
	Контраст	Ешқайсысы	Сурет контрастын орнатыңыз
	Қанықтық	Ешқайсысы	Түс қанықтығын орнатыңыз
	Анықтық	Ешқайсысы	Сурет айқындығын орнатыңыз
	Қара түсті күшейту	Ешқайсысы	Қара түсті күшейту режимін реттеңіз
	Түс режимі	Стандартты/ Салқын/Жылы/ sRGB/DCI-P3/ AdobeRGB/Арнайы	Түс режимін таңдаңыз (жыпылықтау дисплейді оңтайландырып жатыр)
	Гамма	1-режим/2-режим/3- режим/4-режим	Жарықтық деңгейін реттеңіз
	Сурет режимін қалпына келтіру	Иә/Жоқ	Ағымдағы режимнің параметрлерін қалпына келтіріңіз
Функция	Кіріс	HDMI1/HDMI2/DP	Бастапқы кірісті таңдаңыз
	Автоматты көз	ӨШІРУЛІ/ҚОСУЛЫ	Қолжетімді көздерге автоматты түрде ауысу
	HDMI пішімі	Стандартты режим / Кеңейтілген режим	HDMI пішімін орнатыңыз
	Дисплей өлшемі	Авто	Дисплей өлшемін орнатыңыз
		21:9	Дисплей өлшемін орнатыңыз
		16:9	Дисплей өлшемін орнатыңыз
		4:3	Дисплей өлшемін орнатыңыз
	Жауап	Қалыпты	Жауап беру уақытын орнатыңыз
		Жылдам	Жауап беру уақытын орнатыңыз
		Ультра жылдам	Жауап беру уақытын орнатыңыз
	Motion Clearness	ҚОСУЛЫ/ӨШІРУЛІ	Қозғалыс анықтығын орнатыңыз
FreeSync Premium	ҚОСУЛЫ/ӨШІРУЛІ	FreeSync Premium орнатыңыз	
Динамикалық жарықтық ауқымы	Автоматты/Толық/ Шектеу	Динамикалық жарықтық ауқымын орнатыңыз	

Экрандық дисплей (OSD) функцияларын пайдалану

Мәзір элементі	Ішкі мәзір элементі	Үшінші мәзір элементі	Сипаттамасы
Функция	DCR	ҚОСУЛЫ/ӨШІРУЛІ	DCR орнатыңыз
	Көзді қорғау қалқаны	ҚОСУЛЫ/ӨШІРУЛІ	Көк сәуленің шығуын азайтатын көзді қорғау қалқаны режимі
	Виртуалды айқастық	1-стиль/2-стиль/3-стиль/Ешқайсысы	Виртуалды айқастықты таңдаңыз
	Дыбыс деңгейі	0-100	Дыбыс деңгейін орнатыңыз
	Сыртқы жарық	Тұрақты қызыл/ Тұрақты көк/Үзіліс/ Түрлі түсті/Жақтаулы жарық/ӨШІРУ	Орта жарықтандыруын таңдаңыз
	Қуат опциялары	ҚОСУ режимінде өшіру/ҚОСУ режимінде қосу	Қуат индикаторының параметрлері
PIP/PBP	PIP/PBP режимі	ӨШ./4PIP/1PBP	PIP немесе PBP режимін реттеңіз
	PIP өлшемі	Кішкентай/орташа/ үлкен	Қосымша өлшемін орнатыңыз
	PIP/PBP қосымша экраны	HDMI1/HDMI2/DP	Қосымша экранның сигнал көзін орнатыңыз
	Бейнені ауыстыру	Ешқайсысы	Негізгі және қосымша экран арасындағы бейнелерді ауыстыру
	Аудиоларды ауыстыру	Ешқайсысы	Аудио көзін таңдаңыз
	Контраст (қосымша экран)	0-100	Қосымша экранның Контраст суретін орнатыңыз
Мәзір	Тіл	Қазақша	Мәзір тілін таңдаңыз
		简体中文	
		繁體中文	
		日本語	
		한국어	
		Русский	
		Deutsch	
		Français	
		Español	
		Italiano	
		Português	
		Türkçe	
	Polski		
	Українська		
Magyar			
Svenska			
Көлденең күй	Ешқайсысы	OSD мәзірінің көлденең күйін реттеңіз	
Тік күй	Ешқайсысы	OSD мәзірінің тік күйін реттеңіз	
Экрандық дисплей уақыты	Ешқайсысы	OSD мәзірінің дисплей уақытын реттеңіз	
Мелдірлік	0-10	OSD мәзірінің Анықтығын реттеңіз	
Жүйе	Қуатты ӨШІРУ	/	Қуатты өшіру
	Қалпына келтіру	Иә/Жоқ	Зауыттық параметрлерді қалпына келтіру
	Жүйе ақпараты	Моделі: XXX Бағдарламалық құрал нұсқасы: XXX Дереккөзі: XXX Ажыратымдылығы: XXX	Үлгі/бағдарламалық құрал нұсқасы/көзі/ ажыратымдылық

Әдепкі режим кестесі

Дисплей өлшемі	Әдепкі ажыратымдылық/жаңарту жиілігі							
HDMI1 HDMI2 ажыратымдылықты қолдайды	640 × 480 60/75 Гц	720 × 400 70 Гц	720 × 480 60 Гц	720 × 576 50 Гц	800 × 600 60/75 Гц	1024 × 768 60/75 Гц	1280 × 720 50/60 Гц	1280 × 1024 60/75/120 Гц
	1440 × 900 60/120 Гц	1600 × 1050 60/120 Гц	1920 × 1080 50/60/120 Гц	2560 × 1440 60/120 Гц	3440 × 1440 50/60/120/ 144/180/240 Гц	3840 × 2160 60 Гц		
DP ажыратымдылыққа қолдау көрсетеді	640 × 480 60/75 Гц	720 × 400 70 Гц	720 × 480 60 Гц	720 × 576 50 Гц	800 × 600 60/75 Гц	1024 × 768 60/75 Гц	1280 × 720 50/60 Гц	1280 × 1024 60/75/120 Гц
	1440 × 900 60/120 Гц	1600 × 1050 60/120 Гц	1920 × 1080 50/60/120 Гц	2560 × 1440 60/120 Гц	3440 × 1440 50/60/120/ 144/180/240 Гц			

Техникалық ақпарат

Техникалық сипаттамалары

СҚД панелі	86,36 см (34") TFT (жарық диодты артқы жарығы бар)
Қуат басқару	VESA DPMS үйлесімді Өш. режимі, < 0,3 Вт
Көрсетілетін ажыратымдылық/жаңарту жылдамдығы	HDMI: 3440 × 1440@240 Гц Макс (ойтайлы: 240 Гц) DP: 3440 × 1440@240 Гц Макс (ойтайлы: 240 Гц)
Пиксел өлшемі	0,23175 × 0,23175 мм
СҚД түсі	16,7 млн (8 бит)
Қисайту	-5°–20° (±3°)
Биіктігі	0~110 мм (±5° мм)
Айналу бұрышы	-30°–30° (±2°)
Белсенді дисплей аймағы	797,22 мм × 333,72 мм
Температура	Жұмыс: 0°C – +40°C Сақтау: -20°C – +60°C
Сәйкестік	EAC
Электр қуаты	19 В

► Күтім көрсету

- Мониторды тікелей күн сәулесінің немесе басқа жылу көзінің жанына қоймаңыз. Шағылысты азайту үшін мониторды күн көзінен алыс орналастырыңыз.
- Мониторды жақсы желдетілетін жерге қойыңыз.
- Монитордың үстіне ауыр заттар қоймаңыз.
- Монитордың таза және құрғақ жерге орнатылғанына көз жеткізіңіз.
- Мониторды магниттерден, қозғалтқыштардан, трансформаторлардан, динамиктерден және теледидарлардан алыс ұстаңыз.

► Ескертпе

- Мониторды қаптамасынан шығарып, пластик қалта мен көбікті полистиролды алыңыз.
- Негізді панельге параллель тігінен тартыңыз.
- Панельді реттеген кезде, $-5 (\pm 3)$ градус еңкейтеңіз, $20 (\pm 3)$ градус артқа шалқайтыңыз.

► Қауіпсіздік кеңестері

- Мониторыңыздан түтін, әдеттен тыс шу немесе иіс шықса, қуат сымын дереу ажыратып, қызмет көрсету орталығына хабарласыңыз.
- Монитор корпусының артқы қақпағын ешқашан алмаңыз. Ішіндегі дисплей жоғары кернеулі бөлшектерден тұрады және адам денесіне ток соғуы мүмкін.
- Мониторды өзіңіз жөндеуші болмаңыз. Оны жөндеу үшін әрқашан қызмет көрсету орталығына немесе білікті техникке хабарласыңыз.

▶ Ток жоқ

- Айнымалы ток қуат сымның қуат адаптеріне мықтап жалғанғанына және қуат көзінің мониторға мықтап жалғанғанына көз жеткізіңіз.
- Розетканың дұрыс кернеу беріп тұрғанын тексеру үшін розеткаға басқа электр құрылғыны қосыңыз.
- Барлық сигнал кабелінің жалғанғанына көз жеткізіңіз.

▶ Қосулы, бірақ экранда кескін жоқ

- Монитормен бірге берілген бейне кабельдің компьютердің артындағы бейне шығыс портына мықтап бекітілгеніне көз жеткізіңіз. Олай болмаса, оны мықтап бекітіңіз.
- Жарықтықты реттеңіз.

▶ Түстері дұрыс емес немесе әдеттен тыс

- Қандайда бір түстер (қызыл, жасыл, көк) болмаса, бейне кабельді тексеріп, оның мықтап жалғанғанына көз жеткізіңіз. Кабель коннекторындағы босаған немесе сынған істіктер дұрыс жалғанбай қалуға себеп болуы мүмкін.
- Мониторды басқа компьютерге жалғаңыз.

Hisense

USER MANUAL

Before using the Monitor, please read this guide thoroughly and retain it for future reference.

Typi: HIMH
34G6Q PRO

English

Important Safety Precautions



This symbol alerts user about the presence of a dangerous voltage not isolated inside the product which can be sufficiently powerful to constitute a risk of electrocution.



This symbol alerts user about the presence of important operating instructions and maintenance in the document enclosed in the package.



ATTENTION

**RISK OF SHOCK
ELECTRIC**



Do not open the back cover.

In no case the user is allowed to operate inside the Monitor set. Only a qualified technician is entitled to operate.

Disposal of Used Electrical & Electronic Equipment

If your equipment uses an AC adaptor:



Only use the AC adaptor provided with your Hisense product.
Do not use the power cord with other products.



Packaging and electrical goods should be recycled appropriately, and not treated as household waste. Please dispose of this equipment at your applicable collection point for the recycling of electrical & electronic equipment waste. By ensuring the correct disposal of this product, you will help prevent potentially hazardous to the environment and to human health, which could otherwise be caused by unsuitable waste handling of this product. The recycling of materials will help conserve natural resources. Please do not therefore dispose of your old electrical and electronic equipment with your household waste. For more detailed information about recycling of this product, please contact your local city office, your household waste disposal service or the shop where you purchased the product.

Important Safety Precautions

This monitor is manufactured and tested on a ground principle that a user's safety comes first. However, improper use or installation may result danger to the monitor as well as to the user. Carefully go over the following WARNINGS before installation and keep this guide handy.

Warning

- This monitor should be operated only at the correct power sources indicated on the label on the rear end of the monitor. If you're unsure of the power supply in your residence, consult your local dealer or power company.
- Do not try to repair the monitor yourself as it contains no user-serviceable parts. The monitor should only be repaired by a qualified technician.
- Do not remove the monitor cabinet. There is high-voltage parts inside that may cause electric shock to human bodies, even when the power cord is disconnected.
- Stop using the monitor if the cabinet is damaged. Have it checked by a service technician.
- Put your monitor only in a clean, dry environment. Unplug the monitor immediately if gets wet and consult your service technician.
- Do not place the monitor on an unstable cart, stand or table. Placing the monitor on an unstable base can cause the monitor to fall, resulting in serious personal injuries as well as damage to the monitor.
- Slots and openings in the cabinet are provided for ventilation, to ensure reliable operation of the monitor and to protect it from overheating. Do not cover the ventilation openings in the cabinet and never place the set in a confined space such as built-in cabinet unless proper ventilation is provided. Leave a minimum 10cm gap all around the unit, the rear of the monitor should be 6cm away from the wall.
- Always unplug the monitor before cleaning it. Clean the cabinet with a clean, dry cloth. Apply non-ammonia based cleaner onto the cloth, not directly onto the glass screen.
- Do not expose the product to direct sunlight, heat, or a hot object such as a stove.
- Do not place heavy objects on the cable or power cord.
- For PLUGGABLE EQUIPMENT, the Socket-outlet shall be installed near the equipment and shall be easily accessible.
- During a lightning or thunderstorm, power off the product and remove the power cable.

Important Safety Precautions

- Disconnect the power cord from the power socket if you do not plan on using the product for an extended period of time.
- For displays with glossy bezels the user should consider the placement of the displays as the bezel may cause disturbing reflections from surrounding light and bright surfaces.
- Do not let children hang from the product or climb on top of it.
- Store small accessories out of the reach of children.
- Due to safety concerns, if the VESA mounting kit is purchased separately, please make sure the mounting kit is UL-Listed, and replaceable only by service personnel.

Statement

- The pictures and instructions in this user manual are for reference only, and may be different from the actual product. Please subject to the actual product. (This statement is throughout this User Manual)
- Quality upgrades, product design and specifications are subject to change without notice.
- The company does not assume any responsibility for accidents caused by violating the safety precautions and instructions in this manual.

Contents

Figures and illustrations in this manual are provided for reference only and may differ from actual product appearance.

Parts of the software function changes with the system upgrade.

Contents

Accessories List.....	1
Installing the LCD Monitor.....	2
Quick Installation	3
Using On Screen Display (OSD) Functions.....	4
Default Mode Table.....	7
Technical Information.....	7
Care and Maintenance	8
Troubleshooting.....	9

Accessories List

Congratulation for purchasing this monitor of high performance!

This monitor comes with the following accessories :

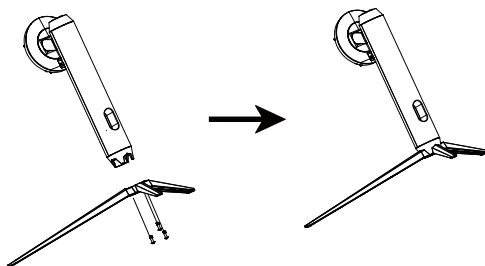
- Power adapter
- AC Power Cord
- Quick Start Guide
- Centrefold
- Warranty card
- HDMI cable
- Correction Report
- DP cable
- Dsplay port to usb type C (8K)
- User Manual

(This list contains optional items. The items you have received may be different from this list.)

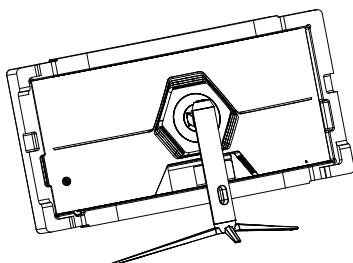
Installing the LCD Monitor

Connecting the display and the base

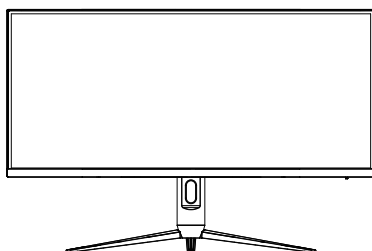
1. Take out the stand, base, styrofoam, etc. from the carton, put the upper cover aside to assemble the base, setup the stand and base, and turn the bottom screw clockwise until it is tightened.



2. Align the assembled stand and base with the monitor protected by polystyrene, align the three positions on the base, and press down to install.



3. The installation is complete.



Quick Installation

1. Connect Video cable

Make sure both monitor and computer are powered OFF. Connect the DP cable (or HDMI cable*Optional) to the computer, then to the monitor.

2. Connect Power cord

Connect the power cord to the monitor power input connector first, and then connect the power cord to a properly grounded AC outlet. Suggest that you use a power strip with a surge suppressor.

3. Power-ON computer and monitor

Power-ON the computer, then Power-ON the monitor.

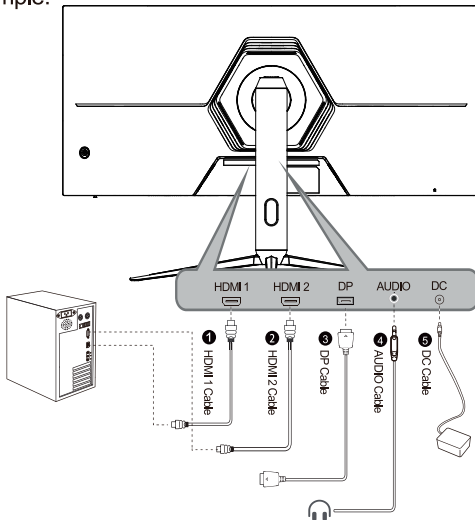
4. Windows users: Setting the Timing Mode (Resolution and Refresh Rate)

Example: 1920 x 1080 @ 60 Hz

Resolution Right-click on the Windows desktop > Properties > Settings > "Desktop Area". Set the resolution.

Refresh Rate (vertical frequency) See your graphic card's user guide for instructions.

Example:

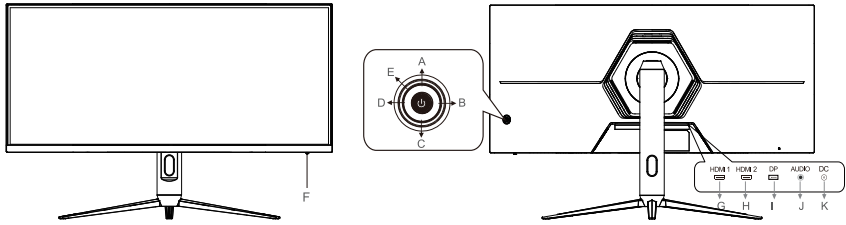


Display interfaces

- ① HDMI 1 port
- ② HDMI 2 port
- ③ DP port
- ④ AUDIO port
- ⑤ DC port

Note: the specific interface and signal line shall be subject to the actual situation

Using On Screen Display (OSD) Functions



A	↑	When the menu is closed,press this button to open the menu; When the menu is opened, press this button to move upward;
B	→	When the menu is closed,press this button to open the menu;When the menu is opened, press this button to exit; The progress bar value decreases;
C	↓	When the menu is closed,press this button to open the menu; When the menu is opened, press this button to move downward;
D	←	When the menu is closed,press this button to open the menu;When the menu is opened, press this button will activate the selected function/progress bar value increment;
E	⏻	Power switch; Short press: turn on/confirm, When the menu is closed,press this button to open the menu. Long press: turn off
F	LED Indicator	Remains on:normal working state;Remains off:power-saving standby state
G	HDMI input	HDMI Digital signal input
H	HDMI input	HDMI Digital signal input
I	DP input	DP Digital signal input
J	AUDIO output	AUDIO analog signal output
K	DC input	DC power input

Using On Screen Display (OSD) Functions

Menu Item	Submenu Item	Subsubmenu Item	Description
Picture	Mode	FPS/ RTS/RPG /MOBA/RACING /Standard/Theatre /Sports	Please select a suitable mode (Flickering is optimizing display)
	Brightness	None	Please set the display Brightness
	Contrast	None	Please set the picture Contrast
	Saturation	None	Please set the color Saturation
	Sharpness	None	Please set the picture Sharpness
	Black Gain	None	Please adjust the Black Gain
	Color Mode	Standard/Cool /Warm/sRGB /DCI-P3 /AdobeRGB /Custom	Please select the Color Mode (Flickering is optimizing display)
	Gamma	Mode1/Mode2 /Mode3/Mode4	Adjust the Brightness level
Picture Mode Reset	Yes/No	Reset current mode's params	
Function	Input	HDMI1/HDMI2/DP	Please select the Source Input
	Auto Source	OFF/ON	Auto-Switch Available Sources
	HDMI format	Enhanced Mode/ Standard Mode	Set HDMI Format
	Disp.Size	Auto	Please set the Display Size
		21:9	Please set the Display Size
		16:9	Please set the Display Size
		4:3	Please set the Display Size
	Response	Normal	Please set the Response Time
		Fast	Please set the Response Time
		Ultra Fast	Please set the Response Time
	Motion Clearness	ON/OFF	Please set the Motion Clearness function
FreeSync Premium	ON/OFF	Please set the FreeSync Premium	
Luminance Dynamic Range	Auto/Full/Limit	Please set the Luminance Dynamic Range	

Using On Screen Display (OSD) Functions

Menu Item	Submenu Item	Subsubmenu Item	Description
Function	DCR	ON/OFF	Please set the DCR
	Eyeshield	ON/OFF	Eyeshield mode by reducing blue ray output
	Virtual Crosshair	Style1/Style2 /Style3/None	Please select the Virtual Crosshair
	Volume	0-100	Please set the Volume
	Ambient lighting	Static-Red /Static-Blue /Breaking/Colored /Marquee lighting /OFF	Please select the ambient lighting
	Power options	Power Off in ON mode/Power On In ON Mode	Power Indicator Settings
PIP/PBP	PIP/PBP Mode	OFF/4PIP/1PBP	Please adjust PIP or PBP mode
	PIP Size	Small/Medium/Large	Please set the size of sub
	PIP/PBP Auxiliary Screen	HDMI1/HDMI2/DP	Please set the signal source of the auxiliary screen
	Video Switching	None	Switch videos between the main and auxiliary screen
	Audio Switching	None	Select the audio source
	Contrast (Auxiliary Screen)	0-100	Please set the picture Contrast of the auxiliary screen
Menu	Language	English	Please select the Menu Language
		简体中文	
		繁體中文	
		日本語	
		한국어	
		Русский	
		Deutsch	
		Français	
		Español	
		Italiano	
		Português	
		Türkçe	
		Polski	
	Українська		
Magyar			
Svenska			
H.Position	None	Please set the Horizontal Position of OSD	
V.Position	None	Please set the Vertical Position of OSD	
OSD Time	None	Please set the OSD Time	
Transparency	0-10	Please set the Transparency of OSD	
System	Power Off	/	Power off
	Reset	Yes/No	Factory Reset
	System Info	Model:XXX SW Version:XXX Source:XXX Resolution:XXX	Model/SW Version/Source/Resolution

Default Mode Table

Display size	Default resolution/refresh rate							
HDMI 1 HDMI 2 supports resolution	640x480 60/75Hz	720x400 70Hz	720x480 60Hz	720x576 50Hz	800x600 60/75Hz	1024x768 60/75Hz	1280x720 50/60Hz	1280x1024 60/75/120Hz
	1440x900 60/120Hz	1600x1050 60/120Hz	1920x1080 50/60/120Hz	2560x1440 60/120Hz	3440x1440 50/60/120/ 144/180/240Hz	3840x2160 60Hz		
DP supports resolution	640x480 60/75Hz	720x400 70Hz	720x480 60Hz	720x576 50Hz	800x600 60/75Hz	1024x768 60/75Hz	1280x720 50/60Hz	1280x1024 60/75/120Hz
	1440x900 60/120Hz	1600x1050 60/120Hz	1920x1080 50/60/120Hz	2560x1440 60/120Hz	3440x1440 50/60/120/ 144/180/240Hz			

Technical Information

Technical Specification

LCD Panel	86.36cm (34")TFT(with LED back light)
Power Management	VESA DPMS compatible Off Mode, < 0.3 W
Displayable Resolution//Refresh rate	HDMI:3440 x 1440@240Hz Max (Optimum:240Hz) DP:3440 x 1440@240Hz Max (Optimum:240Hz)
Pixel Dimension	0.23175 x 0.23175mm
LCD Display Color	16.7M (8bit)
Tilt	-5°~20°(±3°)
Height	0~110mm (±5mm)
Swivel	-30°~30° (±2°)
Active Display Area	797.22mm x 333.72mm
Temperature	Operating: 0°C ~ +40°C Storage: -20°C ~ +60°C
Compliance	EAC
Power	19V

► Care

- Avoid exposing your monitor directly to sunlight or other heat source. Place your monitor away from the sun to reduce glare.
- Put your monitor in a well ventilated area.
- Do not place any heavy things on top of your monitor.
- Make certain your monitor is installed in a clean and moisture-free area.
- Keep your monitor away from magnets, motors, transformers, speakers, and TV sets.

► Note

- Move the monitor out of the package and take off the plastic bag and Polystyrene Foam.
- Pull the base from Parallel versus Panel to Vertical.
- Adjust the Panel within $-5(\pm 3)$ degree leaning forward and $20(\pm 3)$ degree leaning backward.

► Safety Tips

- If smoke, abnormal noise or odor came out from your monitor, caution you should remove the power cord immediately and call your service center.
- Never remove the rear cover of your monitor cabinet. The display unit inside contains high-voltage parts and may cause electric shock to human bodies.
- Never try to repair your monitor yourself. Always call your service center or a qualified technician to fix it.

▶ No power

- Make sure AC power cord is securely connected to the power adapter and the power supply is firmly connected to the monitor.
- Plug another electrical device into the power outlet to verify that the outlet is supplying proper voltage.
- Make sure all signal cables are installed.

▶ Power on but no screen image

- Make sure the video cable supplied with the monitor is tightly secured to the video output port on back of the computer. If not, tightly secure it.
- Adjust brightness.

▶ Wrong or abnormal colors

- If any colors (red, green, blue) are missing, check the video cable to make sure it is securely connected. Loose or broken pins in the cable connector could cause an improper connection.
- Connect the monitor to another computer.

PN:



————— 定位框，不做印刷处理

美工资料		HKC 惠科股份有限公司 HKC Corporation Limited			
料号	280202072150	物料名称	说明书	版本号	V01
国家/订单		工厂型号	MG34H18QV16	客户型号	34G6Q PRO
规格	142x210mm	比例		客户品牌	海信
设计	范海平	核准		日期	20251113
材质	80g双胶纸, 单黑印刷				
备注说明	如遇不足页, 请用如文件所示空白页补齐。				

This page is not printed