

# DIGMA

## РУКОВОДСТВО ПОЛЬЗОВАТЕЛЯ

### ПОРТАТИВНАЯ КОЛОНКА

# D-PS1501

#### Благодарим вас за покупку устройства DIGMA

Перед началом использования данного устройства, пожалуйста, внимательно прочтите руководство пользователя для обеспечения правильной эксплуатации устройства и предотвращения его повреждения.

Конструктивные особенности устройства и содержание данной инструкции могут быть изменены в целях усовершенствования продукта, без предварительного уведомления.

Изготовитель и дистрибьюторы данной продукции не несут ответственности за повреждения корпуса устройства, а также за ущерб, причиненный вследствие неправильной или несоответствующей эксплуатации пользователем.

#### ПОДГОТОВКА К РАБОТЕ

• **ВАЖНО!** Не включайте устройство сразу, если Вы принесли его с улицы в холодное время года; в этом случае устройство необходимо выдержать перед включением при комнатной температуре примерно три часа.

• Проверьте комплектацию. Убедитесь в отсутствии видимых повреждений корпуса, которые могли возникнуть при транспортировке. Если устройство повреждено или не функционирует – обратитесь к продавцу.

#### ОСОБЕННОСТИ

Акустика с пассивным излучателем 1.0  
Bluetooth-соединение для передачи аудиоданных  
Аудиовход для подключения внешнего источника звука (3.5 мм)  
FM-Радио  
Встроенный литиево-ионный аккумулятор ёмкостью 1500 мАч  
RGB-подсветка динамика

#### ТЕХНИЧЕСКИЕ ХАРАКТЕРИСТИКИ:

**Тип подключения:** беспроводной  
**Номинальная мощность (RMS):** 10 Вт  
**Акустическая система:** 1.0  
**Режимы работы:**

Режим Bluetooth  
Режим FM-Радио  
Режим TF-карты  
Режим Аудиовход

#### Интерфейсы подключения:

Bluetooth 5.4  
FM-Радио (87,5 – 108 МГц)  
TF-карта (до 128 Гб)  
Аудиовход (3.5 мм)  
USB-C (для зарядки)

**Поддерживаемые аудио-форматы:** MP3, WAV

**Время непрерывной работы:** до 6 ч\*

**Поддержка TWS (True Wireless Stereo)\*\***

**Функция громкой связи (Hands-free)**

**RGB-подсветка динамика**

**Влагозащита IPx6**

**Материал:** Пластик/Металлическая сетка

**Встроенный Li-Ion-аккумулятор:** 3.7 В, 1500 мАч

**Питание:** 5 В, 2 А

**Размер динамика:** 53 мм

**Размер устройства:** 106 × 100 × 58 мм

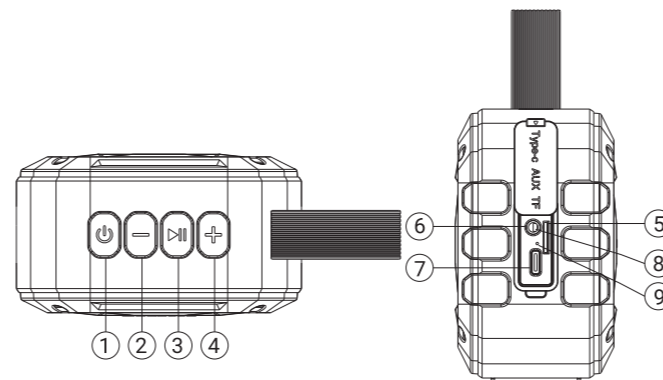
**Вес устройства:** 0.46 кг

\* Измерения проводились на средней громкости в режиме Bluetooth с выключенной подсветкой  
\*\* Поддержка True Wireless Stereo доступна только при наличии двух устройств, соединенных друг с другом и имеющих одинаковые Bluetooth имена

#### КОМПЛЕКТАЦИЯ:

Портативная колонка D-PS1501  
USB-C кабель (для зарядки)  
Руководство пользователя  
Гарантийный талон

#### ЭЛЕМЕНТЫ УПРАВЛЕНИЯ



1. Кнопка Включение/Выключение – длительное нажатие  
Переключение режимов RGB-подсветки – кратковременное нажатие
2. Уменьшение громкости – длительное нажатие  
Предыдущий аудиофайл – кратковременное нажатие в режимах Bluetooth и TF-карта  
Предыдущая радиостанция – кратковременное нажатие в режиме FM-Радио

**Проблема:** Нет звука.

#### Решение:

- При проводном подключении – настройте уровень громкости на подключенном устройстве.
- При беспроводном подключении – убедитесь, что Bluetooth-устройство находится в рабочем диапазоне.

**Проблема:** Устройство не реагирует.

**Решение:** Перезапустите (выключите и включите снова) устройство.

**Проблема:** После подключения устройства с технологией Bluetooth ухудшилось качество звучания.

**Решение:** Сигнал Bluetooth низкого качества. Переместите источник звука (плеер, смартфон, планшет и т.д.) ближе к устройству или уберите все препятствия между ними.

**Проблема:** Не удается подключиться к устройству.

#### Решение:

- На устройстве не включена функция Bluetooth. Инструкцию по активации функции смотрите в руководстве пользователя.
- Другое Bluetooth-устройство уже подключено к колонке. Отключите устройство и повторите попытку.

#### УСЛОВИЯ ХРАНЕНИЯ

Устройство требуется хранить при температуре от 5 до 40 °С при относительной влажности не более 85%, избегать попадания прямых солнечных лучей.

3. Воспроизведение/Пауза – кратковременное нажатие  
Поиск радиостанций – длительное нажатие (2 секунды) в режиме FM-Радио  
Принятие входящего звонка/Завершение звонка – кратковременное нажатие в режиме Bluetooth  
Отклонение входящего вызова – длительное нажатие  
Включение/Выключение TWS – длительное нажатие (3 секунды) в режиме Bluetooth, прозвучит звуковой сигнал  
Включение/Выключение озвучки – длительное нажатие (10 - 12 секунд) прозвучит звуковой сигнал
4. Увеличение громкости – длительное нажатие  
Следующий аудиофайл – кратковременное нажатие в режимах Bluetooth и TF-карта  
Следующая радиостанция – кратковременное нажатие в режиме FM-Радио
5. Слот для TF-карты
6. Аудиовход (3.5 мм)
7. USB-C разъём для зарядки
8. Сброс к заводским настройкам\*
9. Индикатор заряда и Bluetooth-соединения

*\*Нажмите на кнопку внутри гнезда аудиовхода тонким неметаллическим предметом*

#### УСЛОВИЯ ТРАНСПОРТИРОВКИ

Устройство рекомендуется транспортировать в оригинальной упаковке.

#### РЕАЛИЗАЦИЯ УСТРОЙСТВА

Устройство предназначено для реализации через розничные торговые сети и не требует специальных условий.

#### УСЛОВИЯ УТИЛИЗАЦИИ

Для утилизации устройства, пожалуйста, обратитесь в авторизованный сервисный центр.

*Для получения более подробной информации об устройстве посетите сайт: [www.digma.ru](http://www.digma.ru)*

*Для получения информации о номере и сроках действия разрешительной документации обращайтесь по месту приобретения товара.*

#### НАЧАЛО РАБОТЫ

Перед началом эксплуатации зарядите устройство.

Для зарядки устройства необходим источник питания с выходным напряжением 5 В и мощностью не менее 5 В \* 2 А (10 Вт). Для уменьшения времени заряда аккумулятора рекомендуется заряжать устройство в выключенном состоянии. Подключите USB-C кабель (из комплекта) к USB-C разъёму устройства. Другой конец USB-провода подключите к источнику питания 5 В \* 2 А (10 Вт). Время зарядки составляет 2-3 часа. При этом светодиодный индикатор будет гореть красным. После того, как батарея будет заряжена, индикатор погаснет.

#### ВКЛЮЧЕНИЕ УСТРОЙСТВА

Для включения устройства длительное удерживайте кнопку (1).

#### ПЕРЕКЛЮЧЕНИЕ РЕЖИМОВ

Устройство имеет четыре режима работы:

- РЕЖИМ BLUETOOTH
- РЕЖИМ FM-РАДИО
- РЕЖИМ TF-КАРТЫ
- РЕЖИМ АУДИОВХОДА

Переключение режимов осуществляется двойным кратковременным нажатием кнопки (1) на корпусе устройства.

Режим «TF-карта» доступен только при установленном соответствующем носителе.

#### РЕЖИМ BLUETOOTH

1. Включите питание устройства (длительно нажмите кнопку (1)).
2. Активируйте Bluetooth на источнике звука (смартфоне, планшете, плеере).
3. В списке доступных устройств найдите «D-PS1501» и подключитесь к нему.
4. При удачном подключении устройство подаст звуковой сигнал.
5. Начните воспроизведение на источнике звука или кратковременно нажмите кнопку (3) на устройстве.
6. Для переключения аудиофайлов назад или вперед используйте кратковременное нажатие кнопки (2) и (4) на устройстве.
7. Для остановки или продолжения воспроизведения кратковременно нажмите кнопку (3) на устройстве.
8. Для регулировки громкости используйте длительное нажатие кнопок (2) и (4) на устройстве или регулятор громкости на источнике звука (смартфон, планшет, плеер).
9. Для переключения устройства в другой режим дважды кратковременно нажмите кнопку (1) на устройстве.

#### РЕЖИМ FM-РАДИО

1. Включите питание устройства (длительно нажмите кнопку (1)).
2. Подключите аудиокабель (в комплект не входит) к аудиовходу (6) на устройстве в качестве радиоантенны.
3. Кратковременным двойным нажатием на кнопку (1) на устройстве выберите режим «FM-РАДИО».
4. Для переключения между сохраненными радиостанциями используйте кратковременное нажатие кнопок (2) и (4) на устройстве.

#### ИЗГОТОВИТЕЛЬ:

**Nippon Klick Systems Limited**  
Address: Quijano Chambers, P.O.Box 3159, Road Town, Tortola, British Virgin Islands  
Made in China

#### Ниппон Клик Системс Лимитед

Адрес: Куиджано Чэмберс, а/я 3159, Роуд Таун, Тортола, Британские Виргинские Острова  
Сделано в Китае

**Импортер и организация, уполномоченная на принятие претензий от потребителей:**  
**ООО «Мерлион»**

Россия, Московская обл., г. Красногорск, б-р Строителей, д.4

Изготовитель оставляет за собой право изменения комплектации, технических характеристик и внешнего вида товара.

Месяц и год изготовления данного устройства Вы можете найти на упаковке продукции.

Срок гарантии: 1 год\*

Срок службы: 1 год

\*в соответствии с гарантийными условиями

