

Руководство по продукту



# RS4826xs+

Synology

# Содержание

<b>Глава 1. Перед началом работы</b>	2
1.1 Комплект поставки	2
1.2 Обзор Synology RS4826xs+	3
1.3 Режимы системы и светодиодные индикаторы	5
1.4 Другие определения LED-индикаторов	7
1.5 Технические характеристики	9
1.6 Запасные части	10
1.7 Дополнительные аксессуары	11
<b>Глава 2: Установка аппаратных компонентов</b>	12
2.1 Рекомендуемые инструменты	12
2.2 Меры предосторожности	12
2.3 Инструкции по технике безопасности	14
2.4 Установка дисков	16
2.5 Установка дополнительной PCIe-карты	20
2.6 Добавление модулей памяти в Synology NAS	23
2.7 Развёртывание и топология модуля расширения	27
2.8 Установка и снятие комплектов направляющих	29
2.9 Запуск Synology NAS	37
<b>Глава 3: Установка DSM на Synology NAS</b>	39
3.1 Установка DSM с помощью Web Assistant	39
3.2 Установка DSM с помощью Synology Assistant	40
3.3 Подробнее	40
<b>Глава 4: Обслуживание системы</b>	41
4.1 Замена неисправного вентилятора	41
4.2 Замена блока питания (PSU)	42
<b>Глава 5: Устранение неполадок</b>	43
5.1 Контрольный список по устранению неполадок	43
5.2 Решение распространённых проблем	44
5.3 Перед обращением в службу технической поддержки Synology	54
5.4 Обращение в службу технической поддержки Synology	55
5.5 Получение информации, помощи и обслуживания	55

# Глава 1. Перед началом работы

Благодарим вас за покупку продукта Synology! Перед настройкой нового Synology NAS проверьте комплект поставки, чтобы убедиться, что вы получили все перечисленные ниже элементы. Также внимательно ознакомьтесь с инструкциями по технике безопасности, чтобы избежать травм или повреждения Synology NAS.

## Примечания:

- Все приведённые ниже изображения предназначены только для иллюстрации и могут отличаться от фактического продукта.

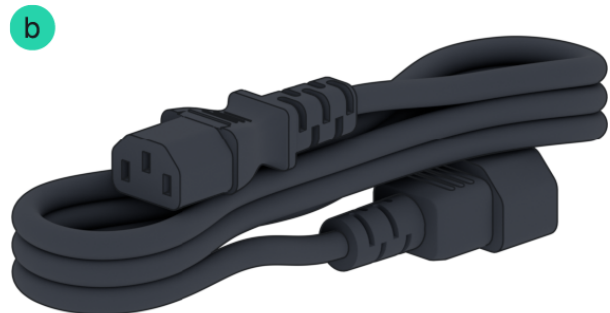
## 1.1 Комплект поставки

Если в комплекте отсутствует какой-либо из перечисленных ниже элементов, обратитесь к вашему продавцу:

Основной блок x 1



Силовой кабель C13–C14 x 2



Винт для дисков 2.5" x 52

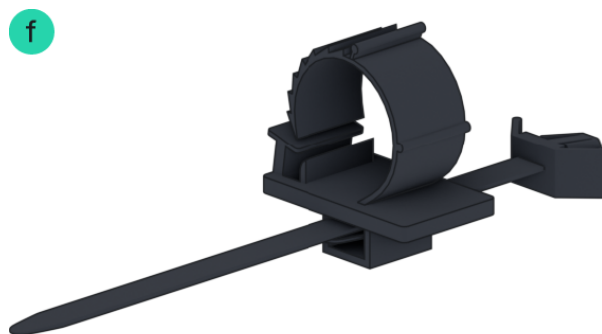


Винт для дисков 3.5" x 52

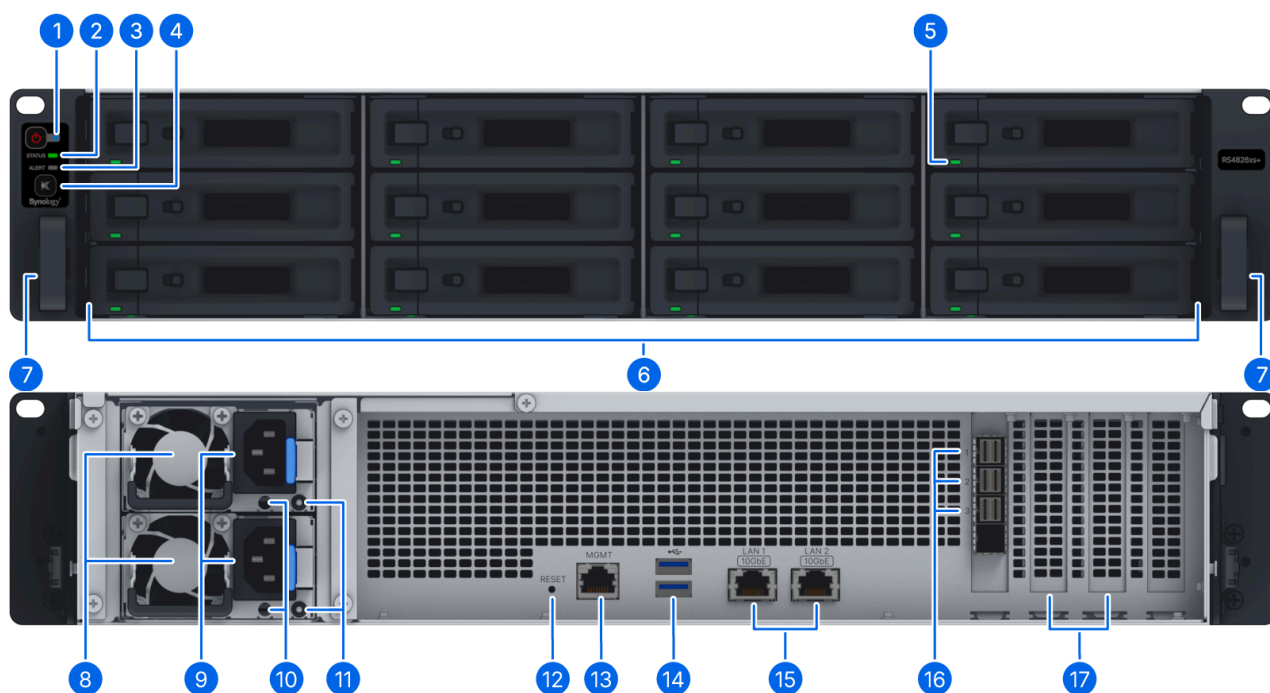


Передняя крышка x 1

Кабельная стяжка с креплением x 2



## 1.2 Обзор Synology RS4826xs+



№	Наименование	Описание
1	Кнопка питания и индикатор	1. Нажмите для включения Synology NAS. 2. Для выключения Synology NAS нажмите и удерживайте кнопку до звукового сигнала и мигания индикатора питания.
2	Индикатор состояния	Отображает состояние системы. Для получения дополнительной информации см. раздел « <a href="#">Режимы системы и светодиодные индикаторы</a> ».
3	Индикатор предупреждения	Отображает предупреждения, связанные с вентилятором или температурой. Для получения дополнительной информации см. раздел « <a href="#">Другие светодиодные индикаторы</a> ».

4	Кнопка отключения звукового сигнала	Нажмите для отключения звукового сигнала, который срабатывает при неисправности.
5	Индикаторы состояния дисков	Отображает состояние диска. Для получения дополнительной информации см. раздел « <a href="#">Другие светодиодные индикаторы</a> ».
6	Лотки для дисков	Установите сюда диски (жесткие диски или твердотельные накопители).
7	Фиксаторы снятия направляющих	Нажмите и удерживайте, чтобы освободить Synology NAS от фиксатора направляющих.
8	Вентиляторы блока питания	Отводят избыточное тепло и охлаждают блоки питания.
9	Порты питания	Подключите сюда силовые кабели.
10	Монтажные отверстия	Вставьте сюда кабельные стяжки с креплением для фиксации силовых кабелей.
11	Индикаторы блока питания	Отображают состояние блока питания (PSU). Для получения дополнительной информации см. раздел « <a href="#">Другие светодиодные индикаторы</a> ».
12	Кнопка сброса	<ol style="list-style-type: none"> <li>1. Режим 1: Нажмите и удерживайте кнопку до звукового сигнала, чтобы восстановить значения по умолчанию для IP-адреса, DNS-сервера и пароля учетной записи admin.</li> <li>2. Режим 2: Нажмите и удерживайте кнопку до звукового сигнала, сразу отпустите, затем снова нажмите и удерживайте в течение 10 секунд для переустановки DiskStation Manager (DSM).</li> </ol> <p>Подробную информацию о сбросе Synology NAS смотрите в <a href="#">этой статье</a>.</p>
13	Порт управления	Этот порт используется только для внеполосного управления.
14	Порты USB 3.2 Gen 1	Подключите внешние диски или другие USB-устройства к Synology NAS здесь.
15	Порты 10GbE RJ-45	Подключите сюда сетевые кабели RJ-45.

16	Порты расширения	Подключите здесь Synology Expansion Unit <sup>1</sup> .
17	Слоты расширения PCI Express	Поддерживают установку сетевых карт PCIe.

#### Примечания:

1. Для получения дополнительной информации о Synology Expansion Unit, поддерживаемых вашим Synology NAS, посетите [Список совместимости продукции Synology](#).

## 1.3 Режимы системы и светодиодные индикаторы

### Определения режимов системы

В Synology NAS предусмотрено 8 режимов системы. Ниже приведены режимы системы и их определения:

Режим системы	Определение
Включение питания	Synology NAS включается при нажатии кнопки питания или перезагружается при выполнении операций в DSM. Во время загрузки устройство также выполняет аппаратную инициализацию, такую как аппаратный сброс или инициализация BIOS.
Выключение питания	Synology NAS выключается в результате нажатия кнопки питания или выполнения операции в DSM.
DSM не готова к работе	DSM не готова к работе. Возможные причины: <ul style="list-style-type: none"> <li>• Synology NAS включен, но DSM установлена некорректно.</li> <li>• Synology NAS находится в процессе включения и инициализации сервисов, необходимых для полноценной работы DSM.</li> <li>• Подключенному ИБП не хватает питания; DSM останавливает все сервисы для предотвращения потери данных (переходит в безопасный режим).</li> </ul>

DSM готова к работе	DSM полностью функционирует, пользователи могут войти в систему.
Память не распознана	Synology NAS не может загрузиться из-за нераспознанной памяти. Пожалуйста, замените её на <a href="#">совместимые модули памяти</a> .
Гибернация	Synology NAS был неактивен некоторое время и теперь находится в режиме гибернации.
Приложение	Некоторые пакеты/сервисы (например, USB Copy и сервис Find me) во время работы управляют действиями светодиодного индикатора. После завершения операции индикатор возвращается в нормальное состояние.
Питание выключено	Synology NAS выключен.

## Определение режимов системы

Определить режим системы можно по светодиодным индикаторам питания и состояния. Подробности смотрите в таблице ниже.

Режим системы	Индикатор питания	Индикатор состояния	
	Синий	Зеленый	Оранжевый
Включение питания/ Память не распознана	Мигает	Выключен	Выключен
Выключение	Мигает	Постоянно горит	Выключен
DSM не готов	Постоянно горит	Мигает	Выключен
DSM готов к использованию	Постоянно горит	Постоянно горит	Выключен
Спящий режим	Постоянно горит	Выключен	Выключен
Приложение	Постоянно горит	Переключение	
Выключен	Выключен	Выключен	Выключен

## Переходы между режимами системы

Чтобы лучше понять переходы между режимами системы, ознакомьтесь с примерами ниже:

- **Включение питания без установленного DSM:**  
Выключен > Включение питания > DSM не готов
- **Включение питания с установленным DSM:**  
Выключен > Включение питания > DSM не готов > DSM готов к использованию
- **Переход в спящий режим и выход из него:**  
DSM готов к использованию > В спящем режиме > DSM готов к использованию
- **Выключение:**  
DSM готов к использованию > Выключение > Выключен
- **Отключение питания с подключенным ИБП:**  
DSM готов к использованию > DSM не готов (из-за отключения питания, DSM переходит в безопасный режим) > Выключение > Выключен > Включение питания (питание восстановлено, DSM перезагрузится) > DSM не готов > DSM готов к использованию

## 1.4 Другие определения LED-индикаторов

LED-индикатор	Цвет	Статус	Описание
Тревога	Оранжевый	Мигает	Сбой вентилятора/Перегрев <sup>1</sup>
	Выключен		Система в норме
Статус диска	Зеленый	Постоянно горит	Диск готов и находится в режиме ожидания
		Мигает	Доступ к диску
	Оранжевый <sup>2</sup>	Постоянно горит	Поиск диска
			Диск деактивирован пользователем
			Слот для диска отключен <sup>3</sup>
	Выкл.		Состояние диска: критическое или сбой
Выкл.		Диск не обнаружен	
Порт управления (с левой стороны разъема)	Зеленый	Постоянно	Сеть подключена
		Мигает	Сеть активна
	Выкл.		Нет сети

Порт управления (с правой стороны разъема)	Зеленый	Постоянно	Подключено 1 Гбит/с
	Выкл.		Подключено 100/10 Мбит/с / Нет сети
Задний 10GbE LAN (с левой стороны разъема)	Зеленый	Постоянно	Сеть подключена
		Мигает	Сеть активна
	Выкл.		Нет сети
Задний 10GbE LAN (с правой стороны разъема)	Зеленый	Постоянно	Подключено 10 Гбит/с
	Выкл.		Подключено 5/2,5/1 Гбит/с / 100 Мбит/с / Нет сети
Индикатор БП	Зеленый	Постоянно	Блок питания в норме
		Мигает	Режим ожидания питания / Есть питание АС
	Оранжевый	Постоянно	Сбой блока питания / Нет питания АС
	Выкл.		Блок питания выключен

#### Примечания:

1. Если **индикатор тревоги** постоянно мигает оранжевым, это указывает на системные ошибки, такие как сбой вентилятора, перегрев системы или деградация тома. Войдите в DSM для получения подробной информации.
2. Если индикатор диска светится оранжевым, рекомендуем войти в DSM и перейти в **Диспетчер хранения > HDD/SSD** для получения дополнительной информации.
3. Пожалуйста, попробуйте перезагрузить ваш Synology NAS или повторно вставить диски. Если проблема сохраняется, обратитесь к [этой статье](#) для её решения.

## 1.5 Технические характеристики

Пункт	RS4826xs+
CPU	Intel Xeon D-1739
Оперативная память	DDR4 16 ГБ
Тип диска	3.5"/2.5" SATA x 12

Внешний порт	<ul style="list-style-type: none"> <li>• USB 3.2 Gen 1 × 2</li> <li>• Расширение x 3</li> </ul>
LAN-порт	<ul style="list-style-type: none"> <li>• 1GbE (RJ-45) x 1</li> <li>• 10GbE (RJ-45) x 2</li> </ul>
Слот PCIe	Gen4 ×8 слот (x8 линия) x 2
Размер (В x Ш x Г) (мм)	<ul style="list-style-type: none"> <li>• 88 × 430,5 × 692</li> <li>• 88 × 482 × 724 (с креплениями для стойки)</li> </ul>
Вес (кг)	14,5
Сертификация	<ul style="list-style-type: none"> <li>• FCC Класс A • CE Класс A • UKCA • BSMI Класс A</li> <li>• VCCI • RCM • EAC • CCC • KC • UL</li> </ul>
Гибернация HDD	Да
Запланированное включение/выключение питания	Да
Wake on LAN (дистанционное включение по сети)	Да
Требования к окружающей среде	<ul style="list-style-type: none"> <li>• Напряжение сети: 100В – 240В переменного тока</li> <li>• Частота: 50 / 60 Гц</li> <li>• Рабочая температура: от 0°C до 35°C (от 32°F до 95°F)</li> <li>• Температура хранения: от -20°C до 60°C (от -5°F до 140°F) <ul style="list-style-type: none"> <li>• Рабочая влажность: от 8% до 80% RH</li> <li>• Влажность при хранении: от 5% до 95% RH</li> </ul> </li> </ul>

#### Примечания:

1. Технические характеристики модели могут быть изменены без предварительного уведомления. Актуальную информацию смотрите на веб-сайте Synology (<http://www.synology.com>) .

## 1.6 Запасные части

Обратитесь к разделу Запасные части ([http://www.synology.com/products/spare\\_parts](http://www.synology.com/products/spare_parts)) , если необходимо заменить системные вентиляторы, корзины для дисков или блоки питания.

Название модели	Изображение	Описание
Корзина для дисков (тип R7)		Корзина для дисков 3.5"/2.5"
Вентилятор 80*80*32_6		Системный вентилятор 80*80*32 мм
Модуль PSU 550W-RP_1		Резервный модуль питания 550W
RKS-02 <sup>1</sup>		Направляющие (салазки)

#### Примечания:

1. Подробную информацию см. в разделе "[Установка и снятие комплектов направляющих](#)" и внимательно устанавливайте комплект направляющих.

## 1.7 Дополнительные аксессуары

С помощью аксессуаров Synology вы можете адаптировать свой Synology NAS под различные бизнес-среды, не беспокоясь о совместимости и стабильности. Для получения дополнительной информации обратитесь к списку совместимых продуктов Synology (<http://www.synology.com/compatibility>) .

# Глава 2: Установка аппаратных КОМПОНЕНТОВ

## 2.1 Рекомендуемые инструменты

В этом разделе перечислены необходимые и дополнительные инструменты, используемые при установке.

- Крестовая отвертка Phillips #2 (с крестообразным наконечником)
- Как минимум один диск SATA 3.5" или 2.5" (см. здесь (<http://www.synology.com/compatibility>) для совместимых моделей)

### Внимание:

- Если вы устанавливаете диск, на котором уже есть данные, система отформатирует диск и удалит все существующие данные. Перед установкой выполните резервное копирование всех важных данных.

### Примечания:

- Если используется электрическая отвертка, установите крутящий момент на 4,0 (+/-0,3) кгс·см.

## 2.2 Меры предосторожности

Перед установкой или удалением любых компонентов в вашем Synology NAS ознакомьтесь со всей информацией по технике безопасности.

### Внимание:

- Оставленные внутри Synology NAS посторонние или незакрепленные винты могут серьезно повредить его компоненты. Не допускайте попадания в NAS металлических предметов, таких как скрепки и шпильки.
- Не тяните кабель за разъем или язычок при его отключении. Некоторые кабели имеют разъемы с фиксирующими защелками или винтами, которые необходимо освободить перед отключением кабеля. При отключении кабеля держите его ровно, чтобы не погнуть контакты разъема. При подключении кабеля убедитесь, что порты и разъемы правильно ориентированы и совмещены.
- Если вам нужно переместить Synology NAS, попросите кого-либо помочь вам. Не пытайтесь поднимать его самостоятельно, чтобы избежать травм.
- Убедитесь, что ваш Synology NAS работает корректно перед установкой дополнительных аппаратных компонентов. Если Synology NAS работает некорректно, обратитесь к главе "[Устранение неполадок](#)" для выполнения базовой диагностики. Если проблему не удастся решить, см. раздел "[Получение информации, помощи и обслуживания](#)" для получения дополнительной информации.
- Всегда аккуратно держите компоненты системы (например, карты PCIe, модули памяти и системные платы) за края или рамку. Не прикасайтесь к паяным соединениям, контактам или открытым цепям.
- Не размещайте детали и другие компоненты (например, карты PCIe, модули памяти и системные платы) на верхней крышке NAS или других металлических поверхностях.
- Только определённые модели Synology NAS поддерживают горячую замену компонентов и предназначены для безопасной работы во включённом состоянии.

## Перед работой внутри Synology NAS

1. Выключите Synology NAS, а также все подключённые периферийные устройства.
2. Отключите Synology NAS от электрической розетки и отсоедините периферийные устройства.

## После работы внутри Synology NAS

1. Подключите периферийные устройства и подключите Synology NAS к электрической розетке.
2. Включите подключённые периферийные устройства, затем включите Synology NAS.

## Предотвращение электростатического разряда

Разряд статического электричества от пальца или других проводников может привести к остановке системы, потере данных или другим повреждениям системных плат и других компонентов, чувствительных к статике. Такой тип повреждений также может сократить срок службы Synology NAS.

Чтобы избежать воздействия статического электричества, выполните следующие действия:

- Избегайте контакта с руками, транспортируя и храня аппаратные компоненты в антистатических контейнерах.
- Держите компоненты, чувствительные к электростатике, в их контейнерах до тех пор, пока они не будут доставлены на рабочее место, свободное от статического электричества.
- Размещайте аппаратные компоненты на заземлённой поверхности или прикоснитесь к ней перед тем, как извлекать компоненты из контейнеров.
- Избегайте прикосновений к соединениям, контактам, выводам или цепям.
- Всегда обеспечивайте надёжное заземление при работе с компонентами или сборками, чувствительными к статике.
- При работе с аппаратным компонентом аккуратно держите его за края или рамку.
- Используйте антистатический браслет или другие системы заземления. Synology NAS должен быть установлен на антистатическом коврике (ESD-коврик).
- Synology NAS подаёт резервное питание при подключении к сети переменного тока даже в выключенном состоянии. При случайном контакте с проводником и коротком замыкании компонентов в таком состоянии возможно повреждение NAS. Перед снятием верхней задней крышки убедитесь, что питание переменного тока отключено.

## 2.3 Инструкции по технике безопасности



- Держите устройство вдали от прямых солнечных лучей и химикатов. Обеспечьте стабильную среду без резких изменений температуры или влажности.



- Всегда размещайте устройство в правильном положении (правой стороной вверх).



- Держите устройство вдали от жидкостей.



- Перед очисткой отключите кабель(и) питания и протрите поверхность влажной тканью. Не используйте аэрозольные химические чистящие средства.



- Чтобы предотвратить опрокидывание устройства, не размещайте его на тележках или других неустойчивых поверхностях.



- При установке этого продукта используйте только кабели, шнуры питания, блоки питания (PSU) и адаптеры питания, предоставленные или рекомендованные Synology, которые соответствуют местным нормам и требованиям безопасности. Убедитесь, что кабель(и) питания подключены к источнику питания с правильным напряжением и что подаваемое переменное напряжение корректно и стабильно. Несоблюдение этих требований может привести к сбоям или возгоранию.
- Не используйте аксессуары Synology с продуктами других производителей.



- Внимание, опасность поражения электрическим током. Для полного отключения устройства от электропитания убедитесь, что все кабели питания отключены от источника питания.



- Существует риск взрыва при замене батареи на неправильный тип. Утилизируйте использованные батареи соответствующим образом.



- Кабель(и) питания должны быть подключены к розетке с заземлением.



- Держите части тела подальше от вращающегося вентилятора.



- Этот продукт должен устанавливаться квалифицированным персоналом в помещениях с ограниченным доступом (например, в специальных серверных или технических помещениях).



- Некоторые процедуры ремонта требуют участия сертифицированного сервисного специалиста. Выполняйте только базовое устранение неполадок и простые ремонты, разрешённые в документации к продукту или службой технической поддержки Synology. Повреждения, возникшие в результате несанкционированного обслуживания или модификаций, не покрываются гарантией на продукт. Перед выполнением любых сервисных процедур внимательно ознакомьтесь со всеми инструкциями по безопасности и рекомендациями по надёжности системы, прилагаемыми к продукту.

## Рекомендации по надёжности системы

Для обеспечения достаточного охлаждения и надёжности системы следуйте приведённым ниже рекомендациям по надёжности системы.

- Оставьте достаточно пространства вокруг Synology NAS, чтобы его система охлаждения работала эффективно. Оставьте примерно 50 мм (2 дюйма) свободного пространства спереди и сзади Synology NAS. Не размещайте предметы перед вентиляторами.
- Для правильного охлаждения и циркуляции воздуха установите крышку Synology NAS перед включением устройства. Эксплуатация Synology NAS без крышки может привести к повреждению компонентов устройства.
- Если в вашем Synology NAS есть воздушные каналы или перегородки, не снимайте их во время работы устройства. Эксплуатация Synology NAS без воздушных каналов или перегородок может привести к перегреву системы.
- Открытие или снятие верхней крышки Synology NAS при включённой системе может привести к риску поражения электрическим током.
- Если необходимо включить Synology NAS без верхней крышки, убедитесь, что рядом с устройством никого нет и внутри не осталось инструментов или других предметов. Не эксплуатируйте систему без крышки Synology NAS более пяти минут.
- При замене горячего диска установите новый диск как можно скорее.
- Перед внесением изменений в диски создайте резервные копии всех важных данных.

## 2.4 Установка дисков

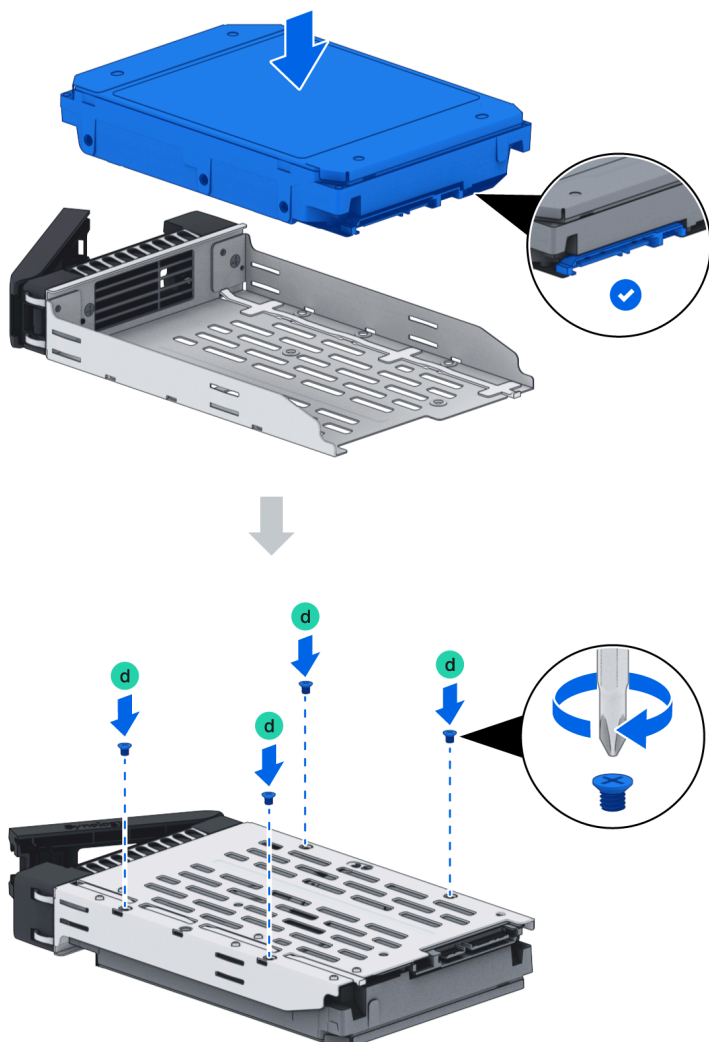
1. Откройте лоток для диска.
  - а. Найдите небольшую кнопку, расположенную с левой стороны ручки лотка для диска. Нажмите на кнопку — ручка лотка выдвинется наружу.

в. Потяните ручку лотка для диска, как показано ниже.

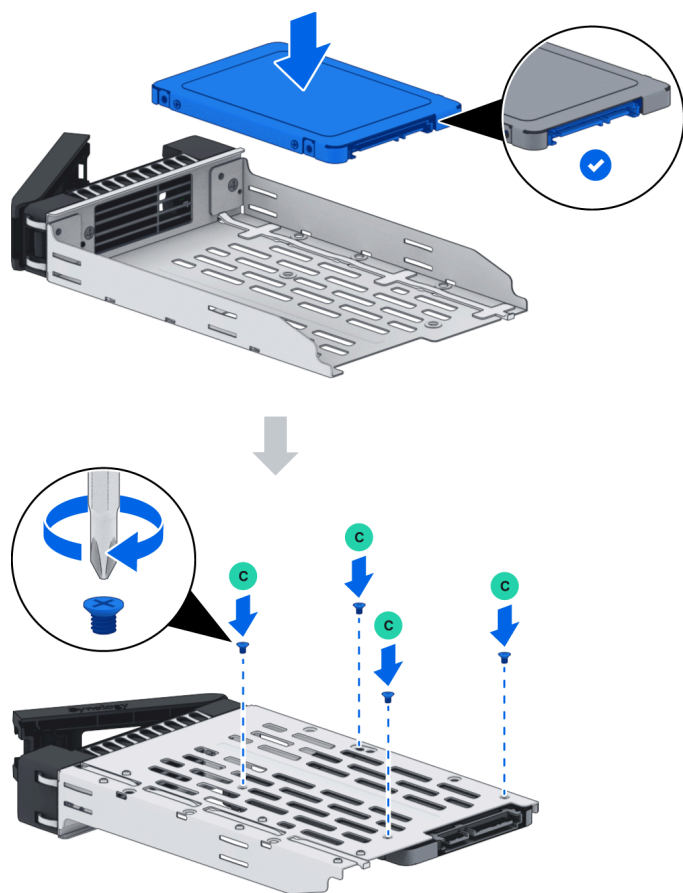


2. Установите диски в лотки.

- Для дисков 3.5": Поместите диск в лоток. Переверните лоток вверх дном и закрепите диск винтами.



- Для дисков 2.5": Поместите диск в область, показанную ниже. Переверните лоток вверх дном и закрепите диск винтами.



3. Вставьте заполненный лоток для диска в свободный отсек.



**Примечания:**

- Убедитесь, что лоток полностью вставлен. В противном случае диск может работать некорректно.

4. Нажмите на ручку внутрь, чтобы зафиксировать лоток для диска.

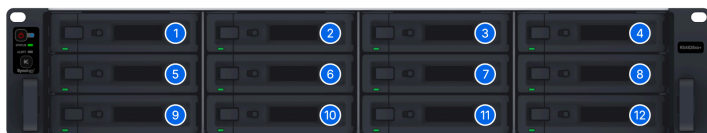
5. Сдвиньте переключатель на ручке лотка для диска влево, чтобы заблокировать лоток.



6. Повторите вышеуказанные шаги для установки остальных подготовленных дисков.

7. Нумерация дисков на передней панели 12-отсекового Synology NAS осуществляется следующим образом:

- а. Ряд 1 (верхний, слева направо): 1-4
- б. Ряд 2 (слева направо): 5-8
- в. Ряд 3 (нижний, слева направо): 9-12

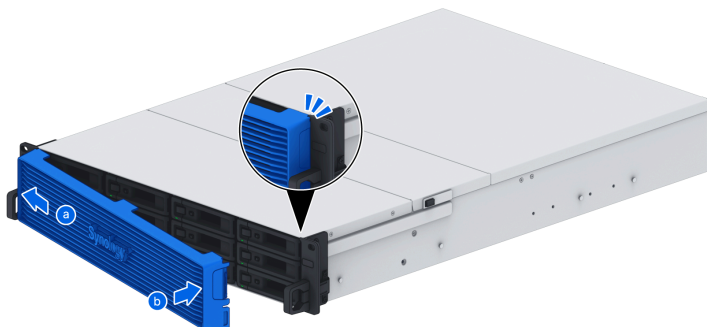


**Примечания:**

- Если вы планируете создать RAID-том, рекомендуется устанавливать диски одинакового размера для наиболее эффективного использования емкости.

8. Установите переднюю крышку.

- а. Совместите левую сторону передней крышки с основным блоком.
- б. Нажмите на правую сторону передней крышки внутрь, пока она надежно не зафиксируется на основном блоке.

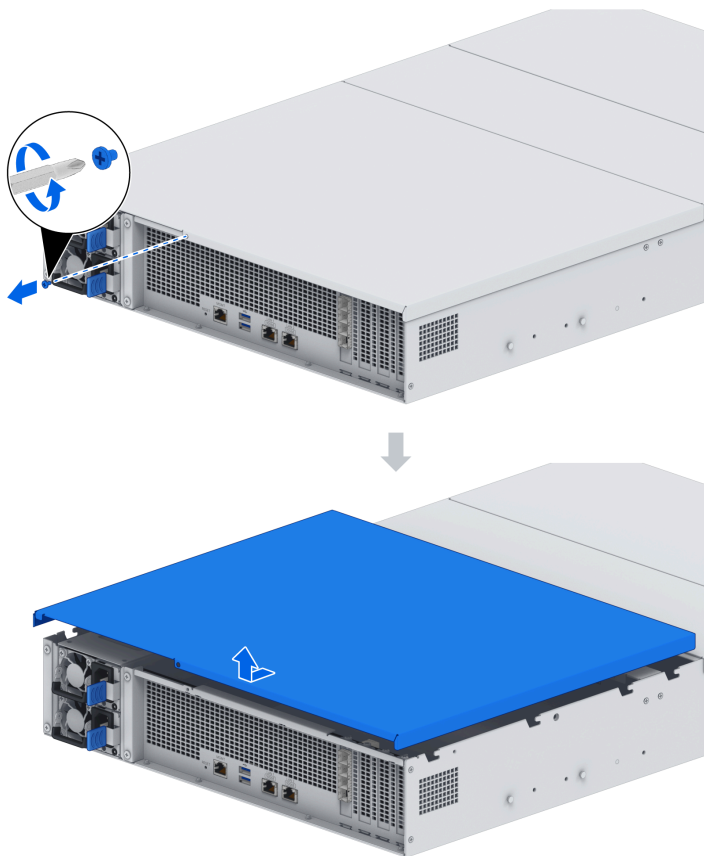


## 2.5 Установка дополнительной PCIe-карты

RS4826xs+ оснащён двумя слотами PCIe x8 для установки дополнительных карт расширения, что позволяет установить сетевую карту.

### Установка сетевой карты

1. Выключите Synology NAS. Отключите все кабели, подключённые к Synology NAS, чтобы избежать возможных повреждений.
2. Снимите верхнюю заднюю крышку.
  - а. Открутите винт на задней панели Synology NAS.
  - б. Сдвиньте верхнюю заднюю крышку, затем поднимите её и отложите в сторону.

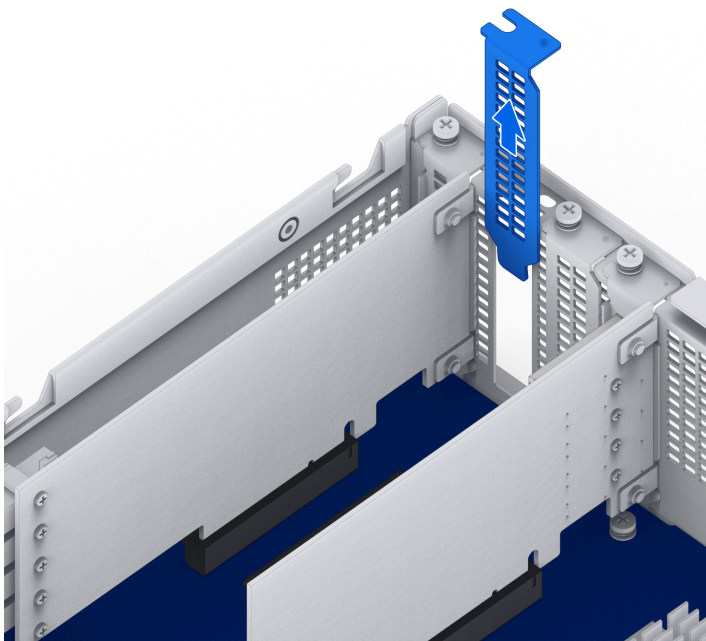
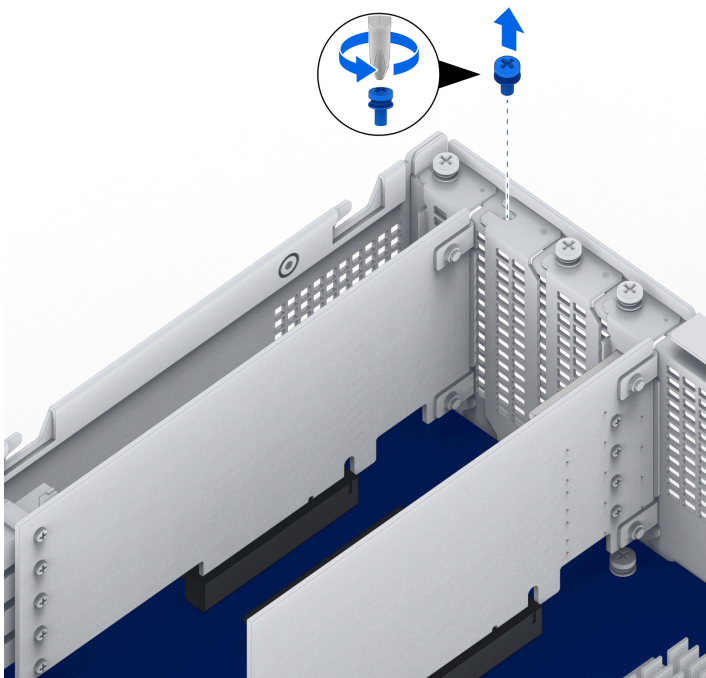


#### Примечания:

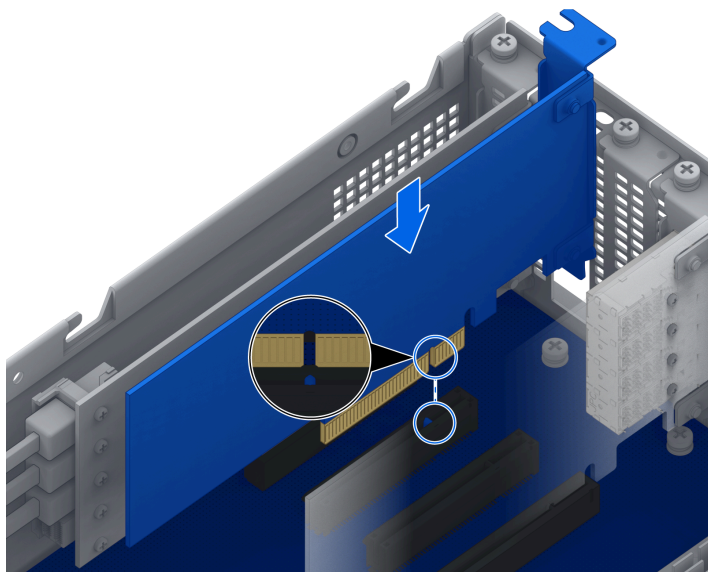
- При снятии верхней задней крышки становятся доступны чувствительные внутренние компоненты. Избегайте прикосновений к чему-либо, кроме сетевых карт, при их установке или извлечении.

3. Установите сетевую карту.
  - а. Открутите винт, фиксирующий крышку слота расширения.

в. Поднимите крышку слота расширения.



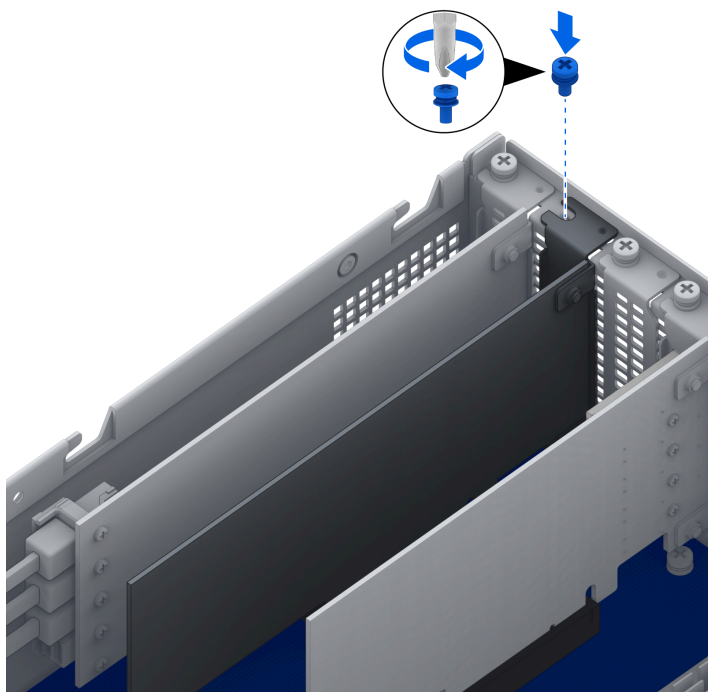
с. Совместите разъём карты со слотом расширения и вставьте карту в слот.



**Примечания:**

- Убедитесь, что разъём полностью вставлен. В противном случае сетевая карта может работать некорректно.

d. Установите обратно и закрутите винт, который вы сняли на шаге 3-а, чтобы зафиксировать установленную карту.



4. Установите верхнюю заднюю крышку на место и сдвиньте её до фиксации.

- а. Совместите шестиугольники на боковой части крышки с пазами на краю шасси.
- б. Установите крышку обратно и сдвиньте её до упора.

с. Закрутите винт, который вы сняли на шаге 2.



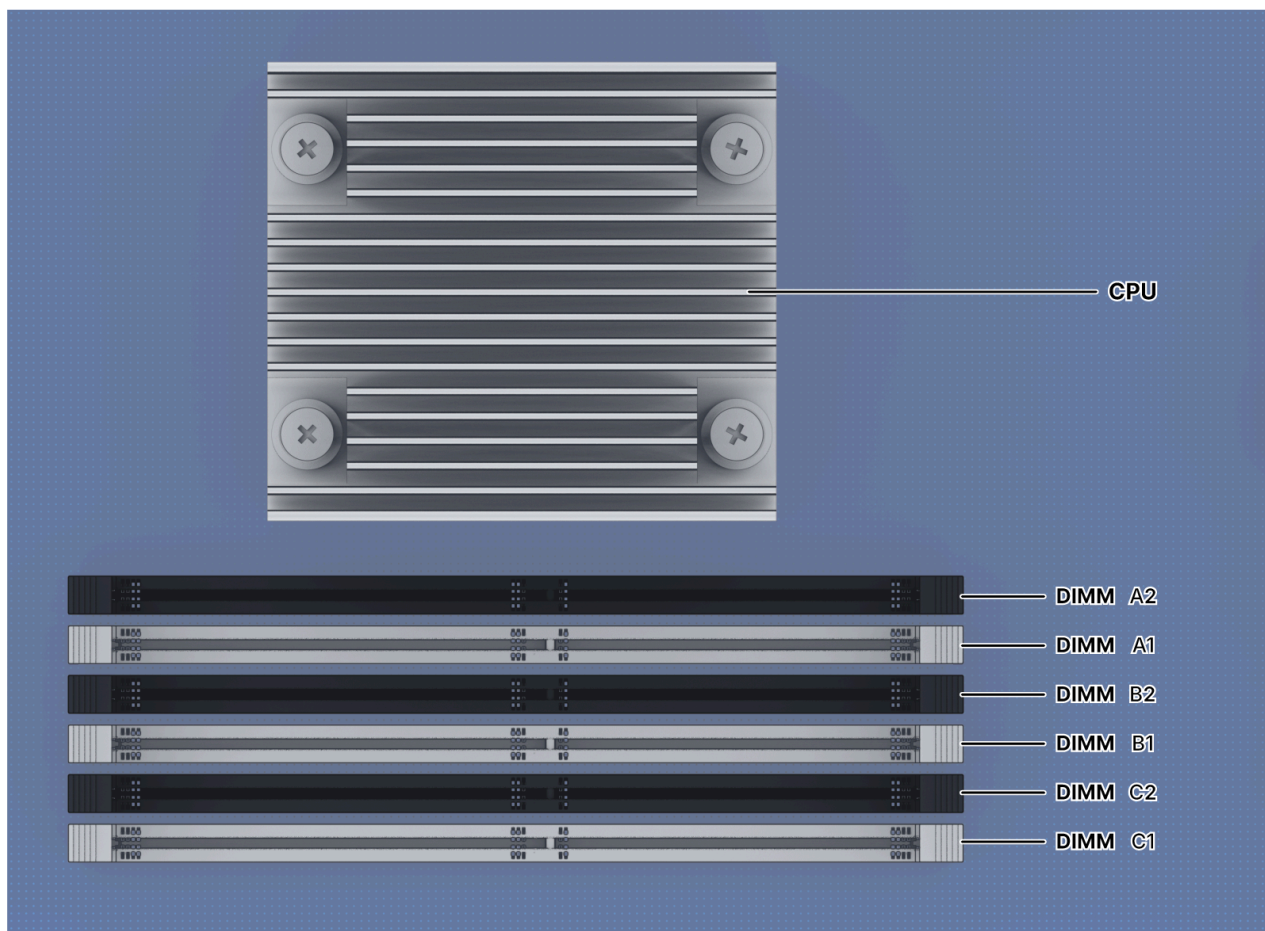
#### Примечания:

- Для корректной работы сетевой карты необходимо установить DSM.
- Данный Synology NAS поддерживает установку графического процессора (GPU). При установке GPU убедитесь, что выбранный слот PCIe обеспечивает достаточный зазор и соответствует требованиям по размеру и расстоянию между картами.
- Поддержка GPU ограничена задачами Synology AI. Вывод изображения и другие функции GPU не поддерживаются.

## 2.6 Добавление модулей памяти в Synology NAS

Дополнительные модули памяти Synology предназначены для расширения памяти вашего Synology NAS. Следуйте приведённым ниже инструкциям, чтобы установить, проверить или удалить модуль памяти на вашем Synology NAS.

Слоты для памяти обозначены, как показано ниже.



RS4826xs+ поддерживает до шести одинаковых модулей DIMM и допускает установку 1, 2, 3, 4 или 6 модулей. В следующей таблице приведены рекомендуемые конфигурации памяти:

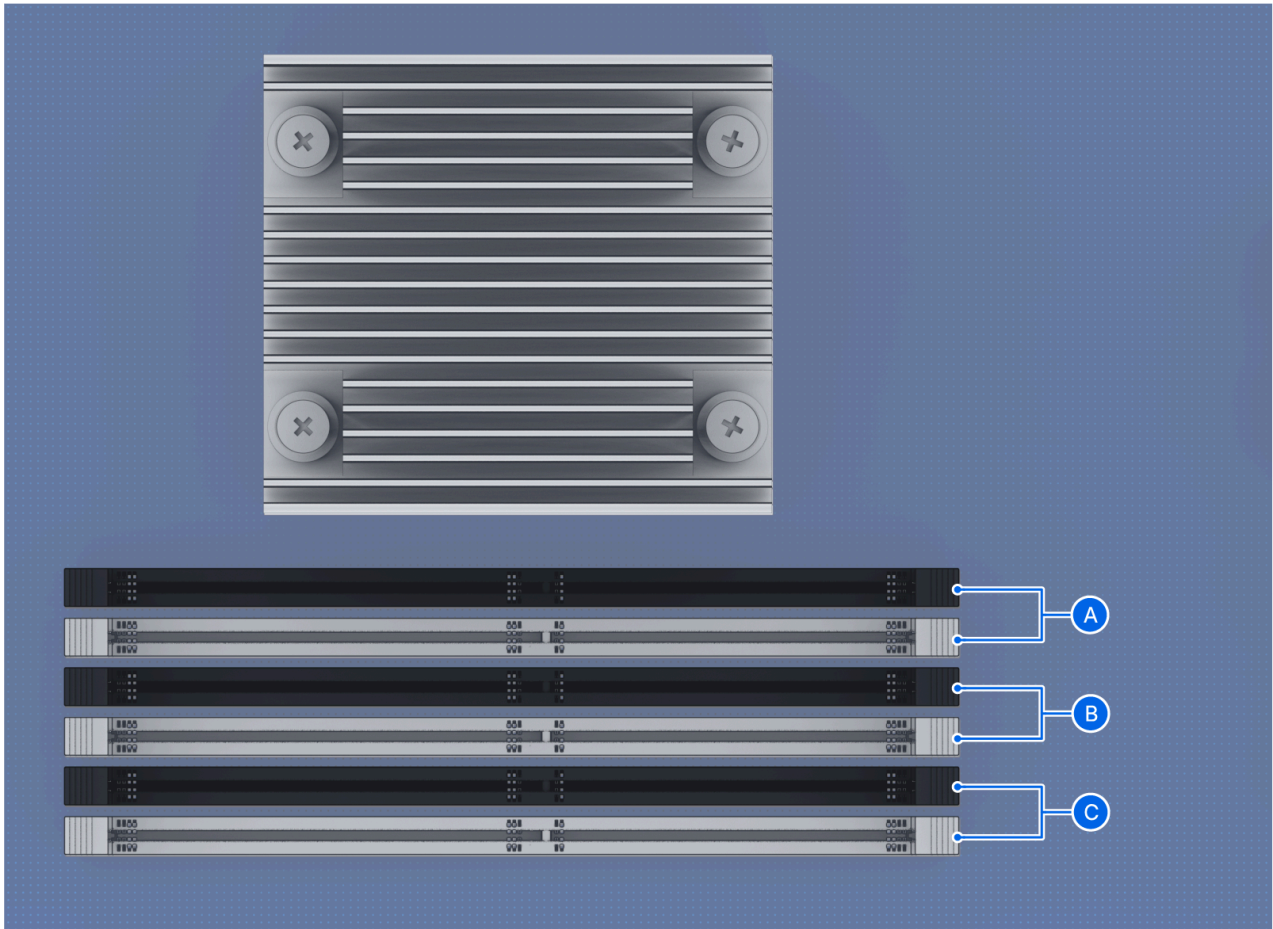
Количество модулей памяти	DIMM A2	DIMM A1	DIMM B2	DIMM B1	DIMM C2	DIMM C1
1		V				
2		V		V		
3		V		V		V
4	V	V	V	V		
6	V	V	V	V	V	V

**Примечания:**

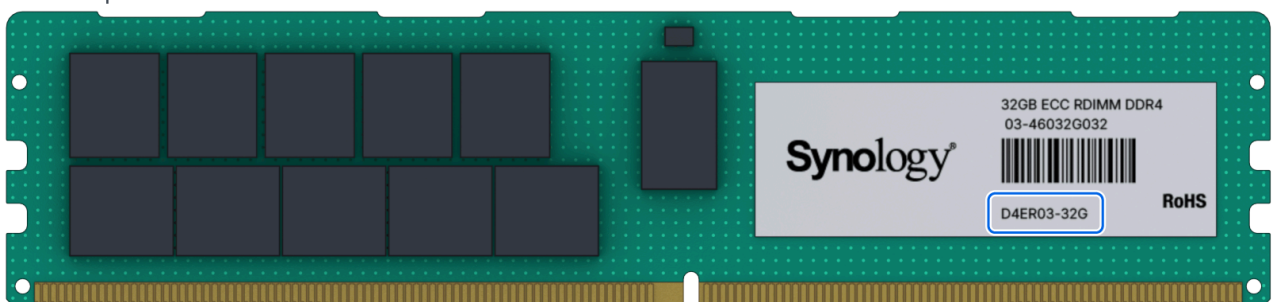
- Гарантия на продукт и техническая поддержка Synology не предоставляются, если для расширения памяти используется модуль памяти не от Synology. Список совместимых с Synology модулей памяти можно найти [здесь](#).

Эта система поддерживает установку модулей памяти разных моделей. При установке смешанных модулей, модули одной модели должны быть установлены в **один и тот же канал памяти**, а установка должна соответствовать конфигурации, приведённой в таблице выше.

Рекомендуемые конфигурации памяти показаны ниже.



Номер модели можно найти в нижней части белой наклейки на модуле памяти, как показано на изображении ниже.



#### Примечания:

- Для смешанной установки поддерживаются только модули памяти RDIMM.

## Установка модулей памяти

1. Выполните шаги 1 и 2 из раздела "[Установка сетевой карты](#)", чтобы выключить Synology NAS, отключить кабели и затем снять верхнюю заднюю крышку, как описано выше.

### Примечания:

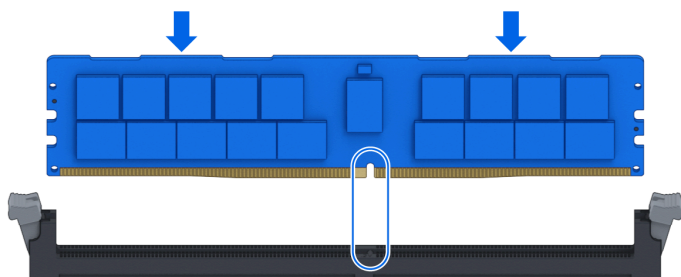
- При снятии верхней задней крышки становятся доступны чувствительные внутренние компоненты. Избегайте прикосновений к чему-либо, кроме блока памяти, при установке или удалении модулей памяти.

2. Вставьте новый модуль памяти в слот.

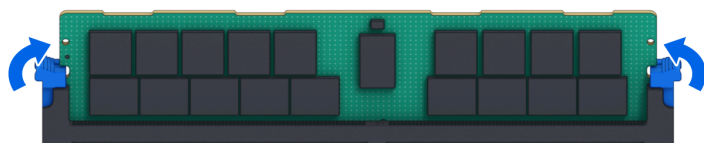
- a. Раздвиньте фиксирующие защёлки на слоте в стороны.



- b. Совместите выемку на золотом крае модуля с выемкой в слоте памяти.



- c. Надавите на модуль памяти равномерно и с усилием, чтобы вставить его. Фиксаторы защёлкнутся, когда модуль будет установлен правильно.



### Примечания:

- Держите модуль памяти за края и избегайте прикосновений к золотым контактам.

3. Установите заднюю верхнюю крышку, следуя шагу 4 раздела "[Установка сетевой карты](#)".

## Проверка распознавания новой ёмкости памяти Synology NAS

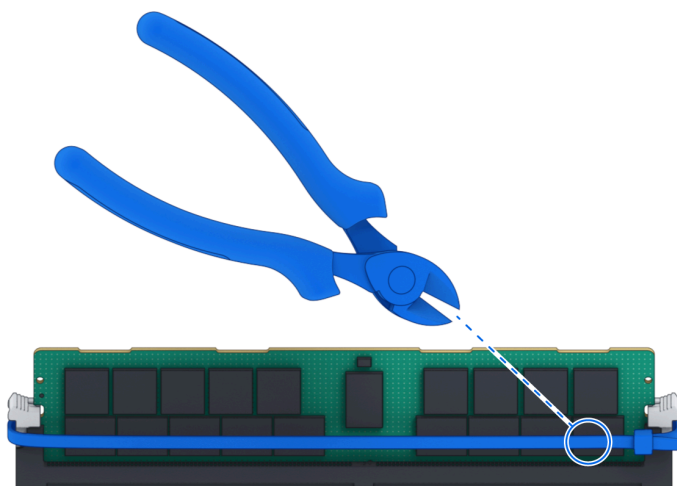
1. Установите DiskStation Manager (DSM). Подробнее см. раздел "[Установка DSM на Synology NAS](#)".

2. Выполните вход в DSM под учетной записью **admin** или пользователем, входящим в группу **administrators**.
3. Перейдите в **Панель управления > Информационный центр** и проверьте **Общий объём физической памяти**.

Если Synology NAS не распознаёт память или не запускается, убедитесь, что модуль памяти установлен правильно.

## Удаление модулей памяти

1. Выполните шаги 1 и 2 из раздела "[Установка сетевой карты](#)", чтобы выключить Synology NAS, отключить кабели и снять заднюю верхнюю крышку, как описано выше.
2. Перед извлечением модуля памяти перережьте стяжку. (Предустановленный модуль памяти закреплён стяжкой для предотвращения его ослабления при транспортировке.)



### Примечания:

- Избегайте прикосновений к компонентам на материнской плате при разрезании стяжки.

3. Раздвиньте фиксирующие защёлки на слоте в стороны. Модуль памяти выйдет из слота.
4. Выполните шаг 4 из раздела "[Установка сетевой карты](#)", чтобы закрепить верхнюю крышку на месте.

## 2.7 Развёртывание и топология модуля расширения

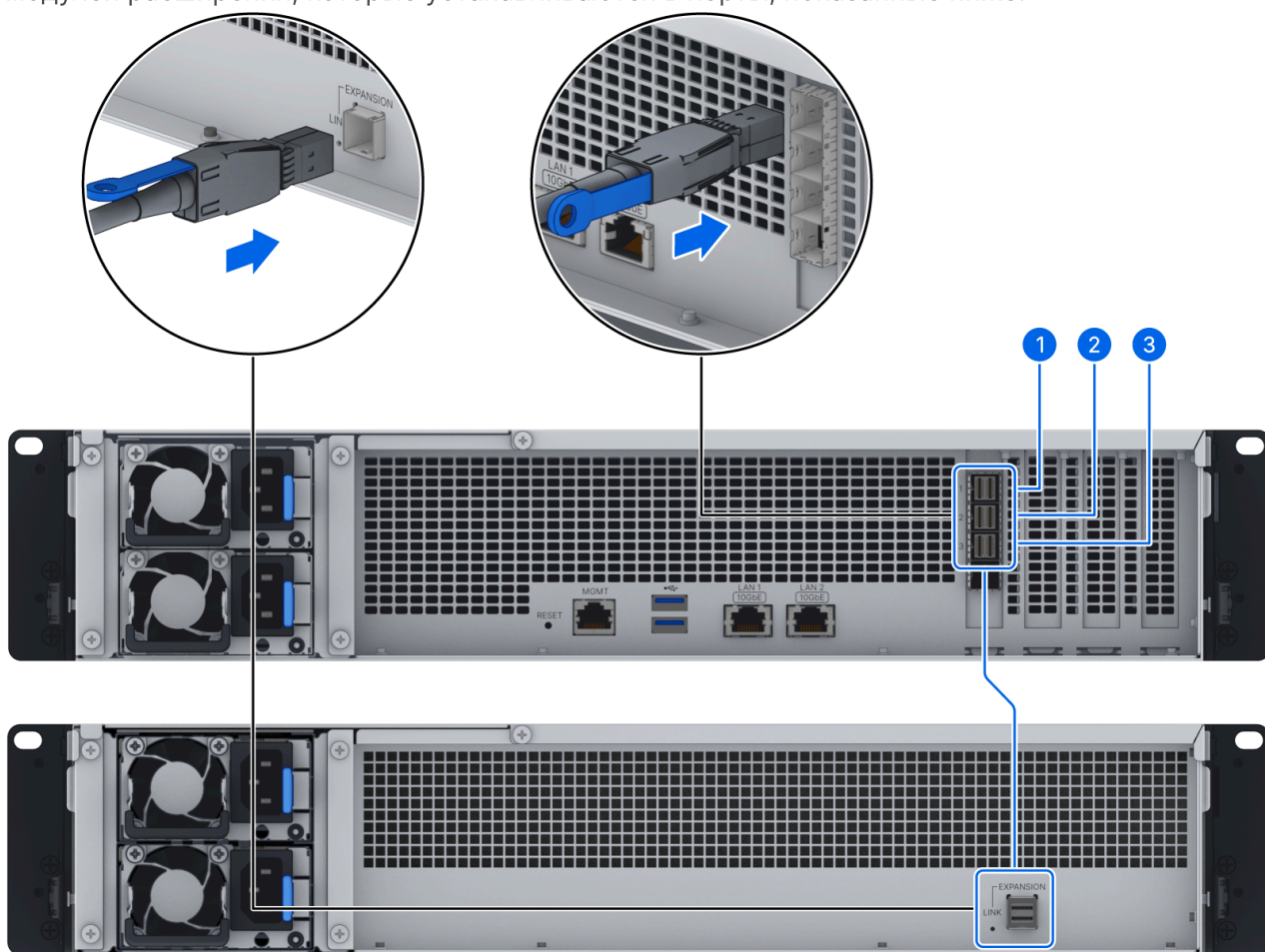
RS4826xs+ поддерживает модуль расширения Synology, обеспечивая бесшовное расширение хранилища при необходимости. В этом разделе приведены рекомендации по подключению модулей расширения к вашему Synology NAS.

### Примечания:

- Для получения дополнительной информации о поддерживаемых модулях расширения Synology для вашего Synology NAS посетите [Список совместимости продуктов Synology](#).

## Подключение RS4826xs+ к RX1225RP

Подключите один конец кабеля расширения к порту расширения RS4826xs+, а другой — к порту расширения RX1225RP. Убедитесь, что фиксирующая лента кабеля направлена **вправо** при подключении к RS4826xs+, а при подключении к RX1225RP — **вверх**; в противном случае устройства не будут корректно соединены. RS4826xs+ поддерживает подключение до трёх модулей расширения, которые устанавливаются в порты, показанные ниже.



### Примечания:

- Подробные инструкции по установке приведены в руководстве по модулю расширения Synology.

## 2.8 Установка и снятие комплектов направляющих

Здесь в качестве примера используется RKS-02 для иллюстрации процесса установки или снятия направляющих. Для получения дополнительной информации по установке направляющих обратитесь к руководству по быстрой установке, входящему в комплект поставки направляющих.

### **Внимание:**

Пожалуйста, внимательно прочитайте этот раздел перед установкой комплекта направляющих.

#### 1. Выберите место для установки:

- Корпус сервера должен находиться в чистом, не запылённом и хорошо проветриваемом помещении. Избегайте мест, где присутствует тепло, электрические помехи или электромагнитные поля.
- Оставьте достаточно пространства (около 25 дюймов) перед стойкой, чтобы можно было полностью открыть переднюю дверь. Также убедитесь, что сзади стойки есть достаточно пространства (около 30 дюймов) для циркуляции воздуха и доступа при обслуживании.
- Данный продукт должен устанавливаться только в помещениях с ограниченным доступом, например, в специализированных серверных или технических помещениях.

#### 2. Меры предосторожности при работе со стойкой:

- Обязательно ознакомьтесь с инструкцией по установке перед тем, как выдвигать стойку.
- Убедитесь, что выравнивающие опоры в нижней части стойки опущены на пол, чтобы весь вес стойки приходился на них.
- Не размещайте никакие предметы на оборудовании, установленном на выдвижных направляющих.
- Не оставляйте оборудование на выдвижных направляющих без присмотра, если оно выдвинуто.

#### 3. Предупреждение об опасности опрокидывания:

- Перед тем как выдвигать устройство для обслуживания, убедитесь, что механизм стабилизации стойки установлен или стойка закреплена болтами к полу.
- Стойка может опрокинуться, что приведёт к повреждению оборудования/имущества или серьёзным травмам.

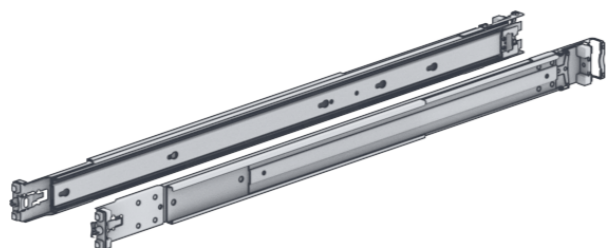
### Примечания:

- Вы можете сначала извлечь все диски, чтобы уменьшить вес корпуса.

Проверьте комплект поставки RKS-02, чтобы убедиться, что вы получили следующие элементы.

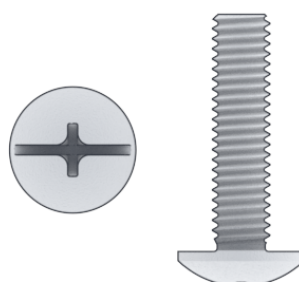
Основной блок x 1

a



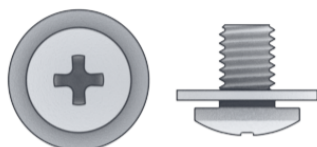
Винт 2U/3U x 3

b



Винт 1U x 3

c



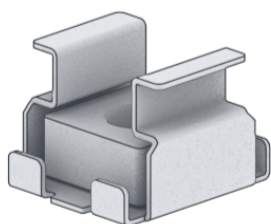
Винт внутренней направляющей x 5

d



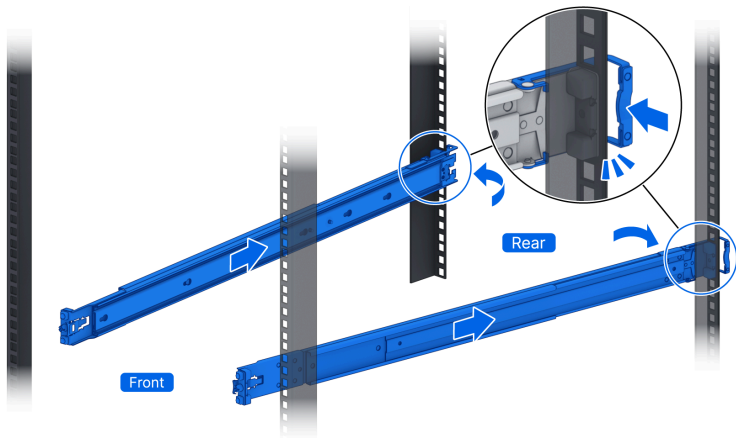
Клеточная гайка x 3

e

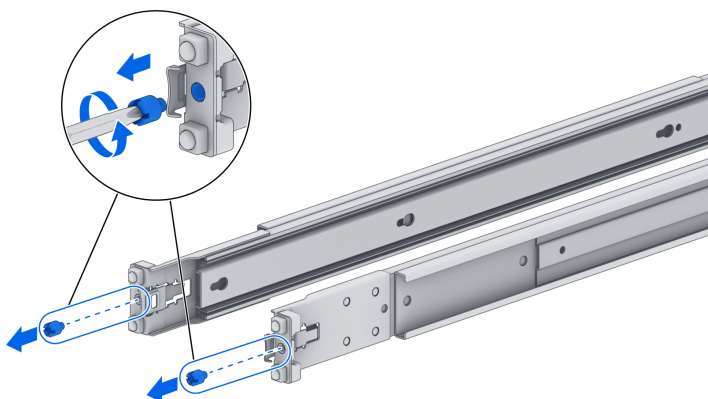


## Установка комплекта направляющих

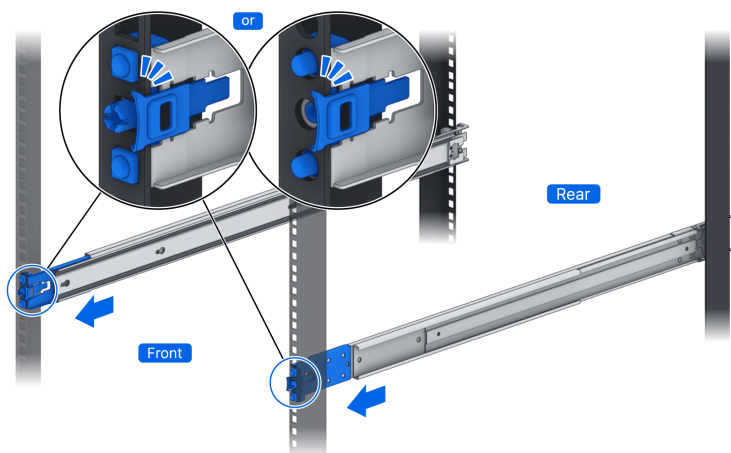
1. Прикрепите заднюю часть сборки комплекта направляющих к стойке, нажав на фиксатор и вставив кронштейн в отверстия стойки.



- Для шкафов с круглыми отверстиями под винты сначала снимите фиксирующую гайку на передней части RKS-02.

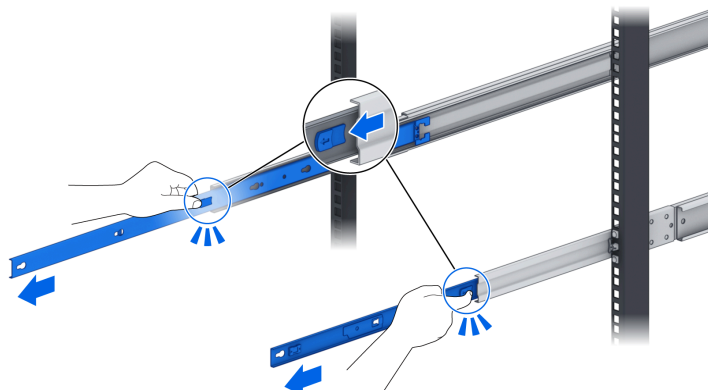


2. Отрегулируйте длину сборки комплекта направляющих и вставьте переднюю часть в стойку, слегка выдвинув передний фиксатор наружу и вставив кронштейны в отверстия стойки.



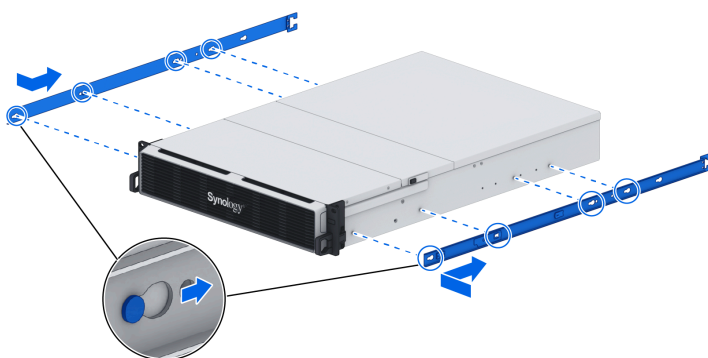
3. Вытяните внутреннюю направляющую.

- a. Полностью выдвиньте внутреннюю направляющую наружу до щелчка.
- b. Потяните и удерживайте задний фиксатор на внутренней направляющей, как показано на рисунке, и продолжайте вытягивать внутреннюю направляющую из сборки.



4. Прикрепите внутреннюю направляющую к корпусу.

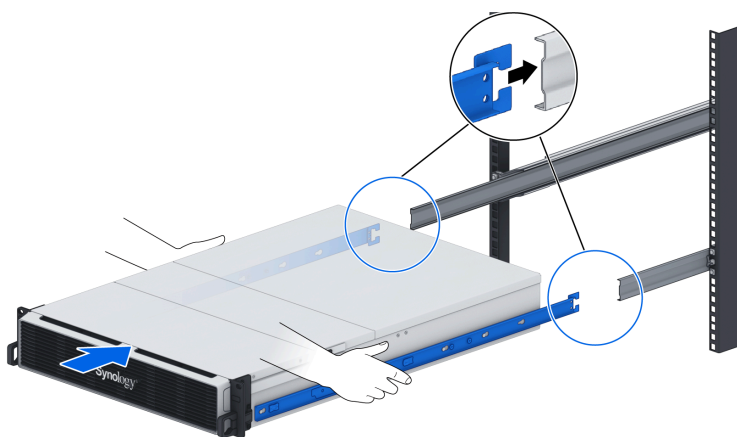
- a. Совместите монтажные отверстия внутренней направляющей с боковой частью корпуса и сдвиньте назад для крепления внутренней направляющей.



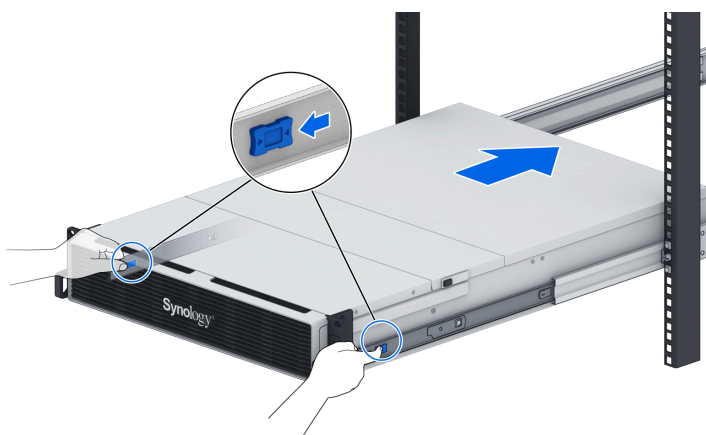
- b. Закрепите винты внутренней направляющей, как показано на рисунке.



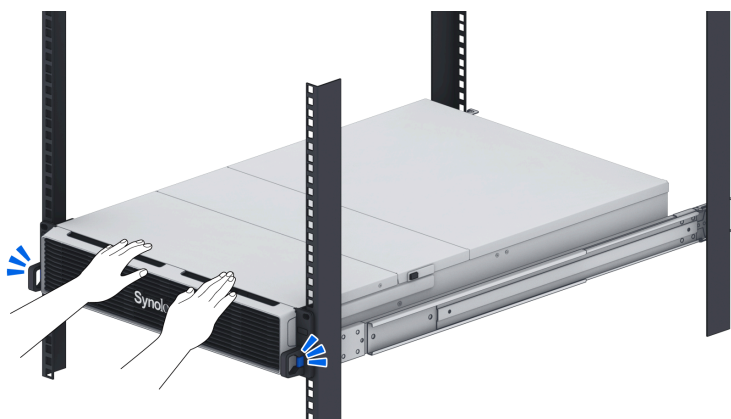
5. С помощью другого человека аккуратно совместите внутренние направляющие с внешней сборкой направляющих и протолкните корпус к стойке.



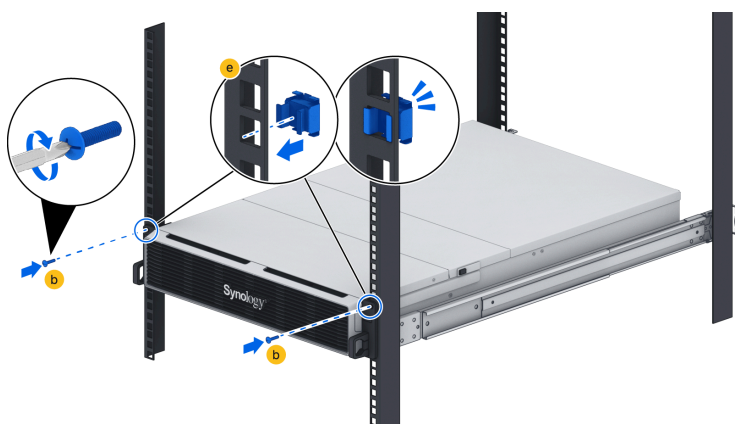
6. Потяните передний фиксатор внутренней направляющей, как показано на рисунке, чтобы разблокировать внутреннюю направляющую, и продолжайте задвигать шасси в стойку.



7. Вы услышите щелчок, когда держатель уха будет правильно закреплен на направляющей.

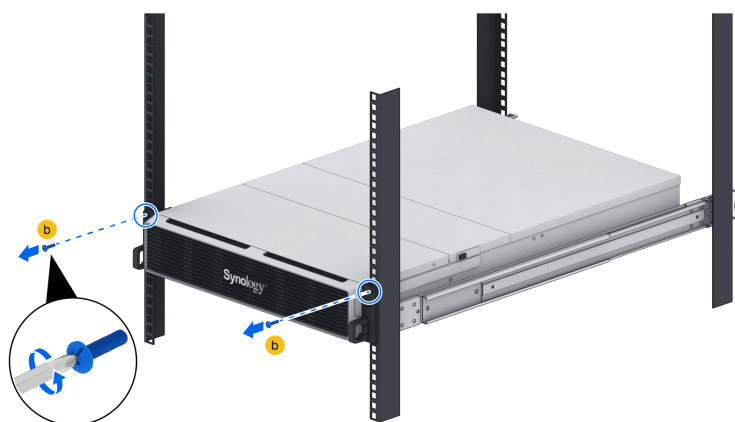


8. При необходимости используйте клеточные гайки и винты из комплекта направляющих для крепления шасси к стойке.

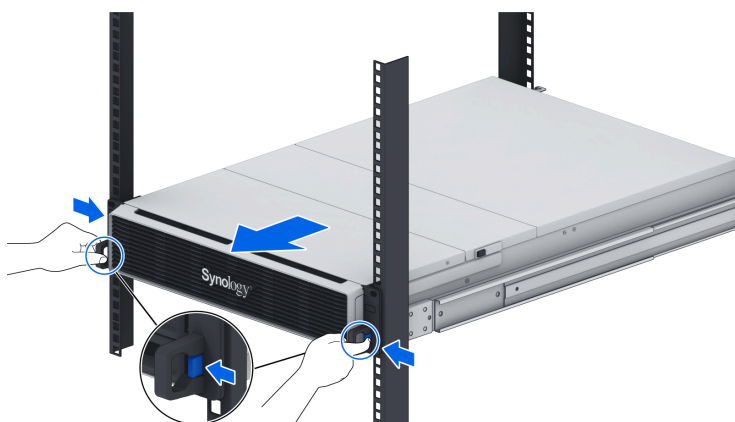


## Удаление комплекта направляющих

1. Чтобы извлечь шасси из стойки, ослабьте и удалите винты из стойки.

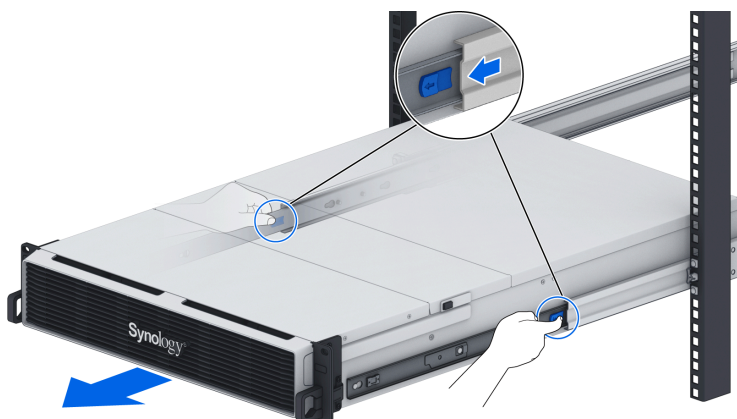


2. Сдвиньте внутрь и удерживайте фиксаторы комплекта направляющих на держателях уха, затем извлеките шасси из стойки.



3. Сдвиньте задний фиксатор внутренней направляющей наружу, чтобы разблокировать внутреннюю направляющую от внешней направляющей. С помощью другого человека

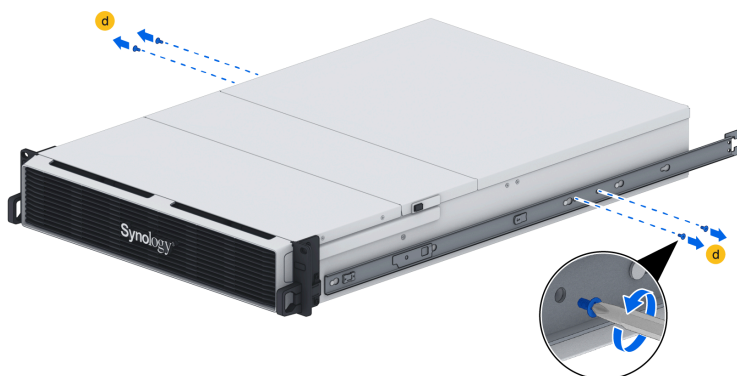
аккуратно извлеките шасси из стойки.



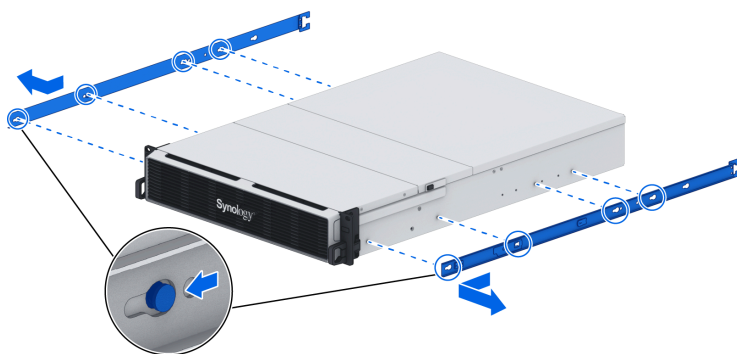
#### Примечания:

- Вы можете сначала извлечь все HDD, чтобы уменьшить вес шасси.

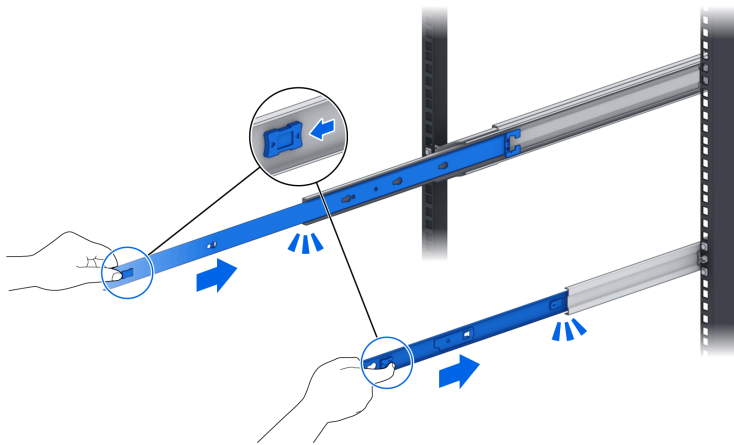
4. Ослабьте и удалите винты направляющих.



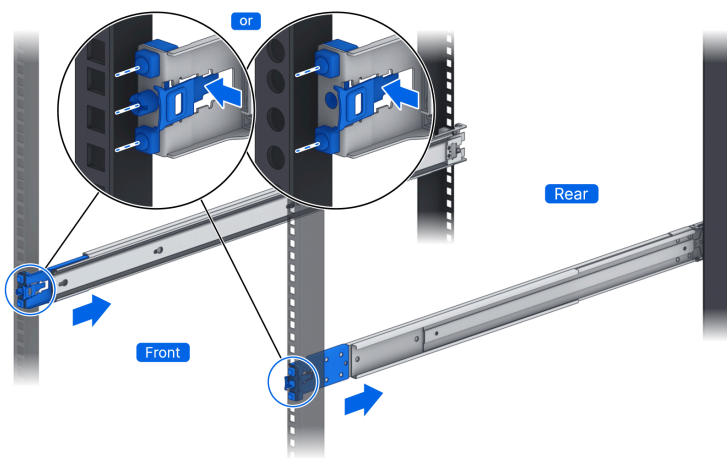
5. Слегка вытяните средний фиксатор, как показано на рисунке, и сдвиньте вперед, чтобы снять внутреннюю направляющую с шасси.



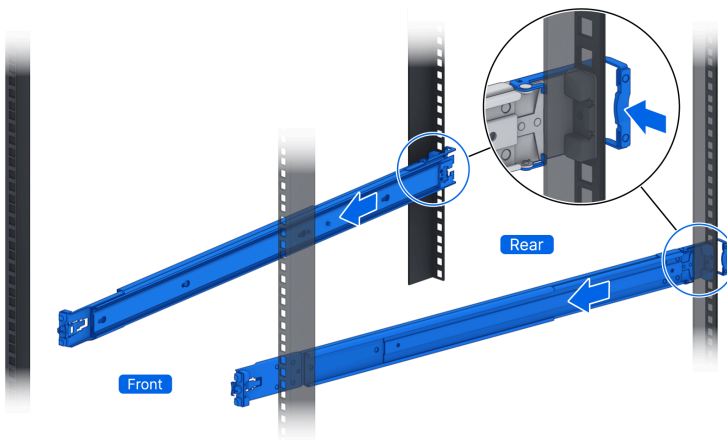
6. Вставьте внутреннюю направляющую в комплект направляющих, потянув наружу и удерживая ее передний фиксатор.



7. Нажмите на передний фиксатор сборки внутренней направляющей и сдвиньте назад, чтобы снять сборку со стойки.

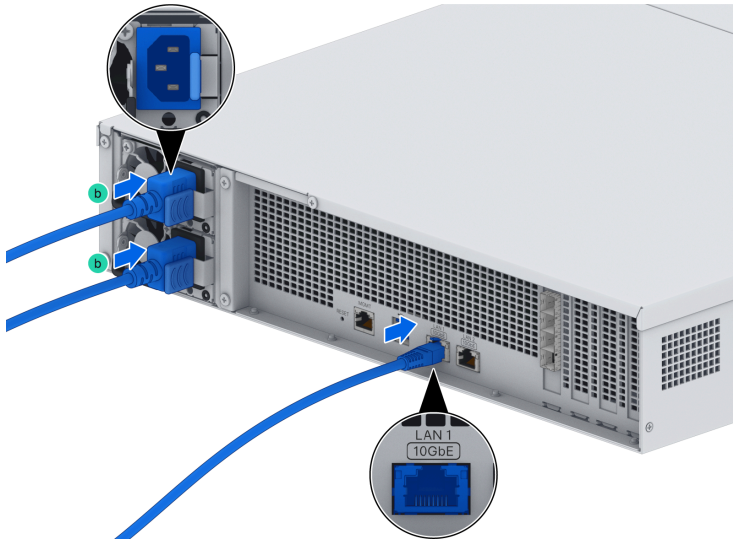


8. Потяните задний фиксатор сборки внутренней направляющей и сдвиньте вперед, чтобы снять сборку со стойки.

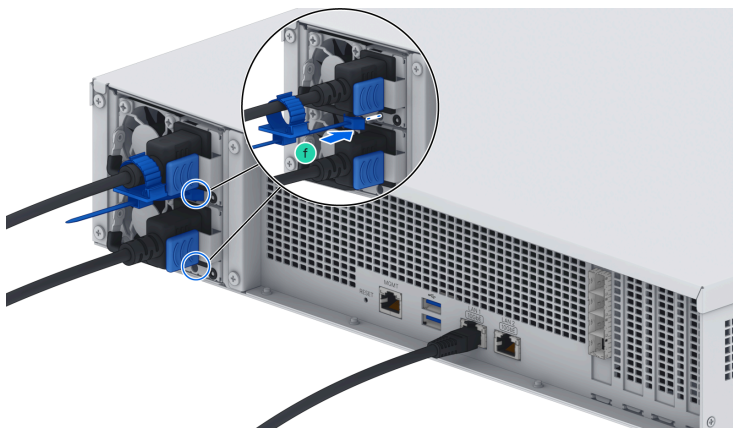


## 2.9 Запуск Synology NAS

1. При необходимости обратитесь к разделу "[Установка комплекта направляющих](#)" для получения инструкций.
2. Подключите один конец каждого сетевого кабеля к разъему питания на задней панели Synology NAS, а другой конец — к электрической розетке.
3. Подключите как минимум один LAN-кабель к одному из LAN-портов, а другой конец — к вашему коммутатору, маршрутизатору или концентратору.



4. Вставьте фиксатор кабеля в монтажное отверстие, затем закрепите пучок силовых кабелей.



5. Нажмите кнопку питания, чтобы включить Synology NAS.



Поздравляем! Ваш Synology NAS теперь включен и доступен для обнаружения с сетевого компьютера.

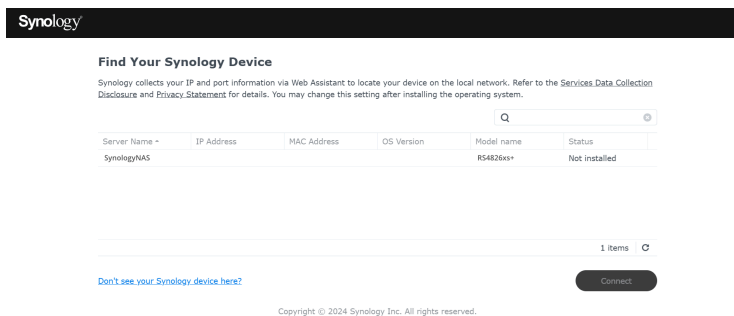
# Глава 3: Установка DSM на Synology NAS

После завершения аппаратной настройки установите DiskStation Manager (DSM) — веб-операционную систему Synology — на ваш RS4826xs+.

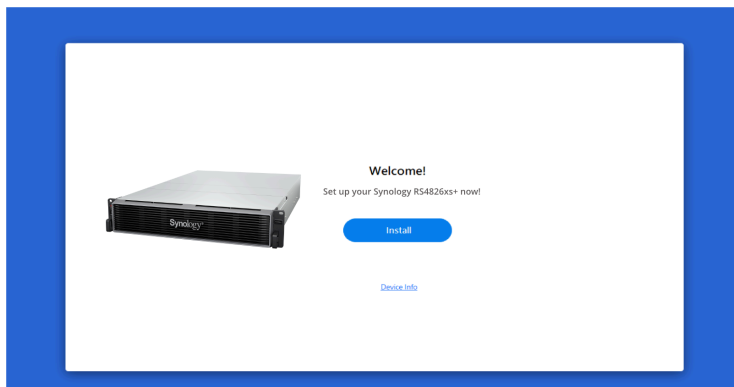
## 3.1 Установка DSM с помощью Web Assistant

Web Assistant — это веб-портал Synology, который помогает находить устройства Synology NAS в вашей локальной сети, загружать последнюю версию DSM и устанавливать ее на ваш RS4826xs+. Выполните следующие действия.

1. Откройте веб-браузер на компьютере, подключенном к той же сети, что и ваш Synology NAS.
2. Перейдите на [finds.synology.com](http://finds.synology.com) (<http://finds.synology.com>), чтобы открыть Web Assistant.
3. Web Assistant отображает все устройства Synology NAS в локальной сети. Статус вашего Synology NAS должен быть **Не установлено**. Найдите ваше устройство и нажмите **Подключиться**.



4. Нажмите **Установить** и следуйте инструкциям на экране.



#### Примечания:

- Рекомендуемые браузеры: Chrome, Firefox и Edge.

5. Если вы случайно прервали процесс установки до его завершения, повторите вышеуказанные шаги, чтобы подключиться и продолжить.

## 3.2 Установка DSM с помощью Synology Assistant

Synology Assistant — это утилита для настольных ПК, которая помогает находить устройства Synology NAS в вашей локальной сети. Если вы настраиваете NAS локально, мы рекомендуем использовать Synology Assistant вместо Web Assistant. Выполните следующие действия.

1. Перейдите в [Центр загрузок](#), выберите модель вашего устройства и скачайте следующее:
  - Патч DSM (в разделе **Операционная система**)
  - Synology Assistant (в разделе **Утилиты для настольных ПК**)
2. Установите Synology Assistant.
3. Откройте Synology Assistant и нажмите **Поиск**, чтобы найти ваш Synology NAS.
4. Выберите ваше устройство и нажмите **Подключиться**.
5. Следуйте инструкциям на экране для завершения установки.
6. Если вы случайно прервали процесс установки до его завершения, повторите вышеуказанные шаги, чтобы подключиться и продолжить.

## 3.3 Подробнее

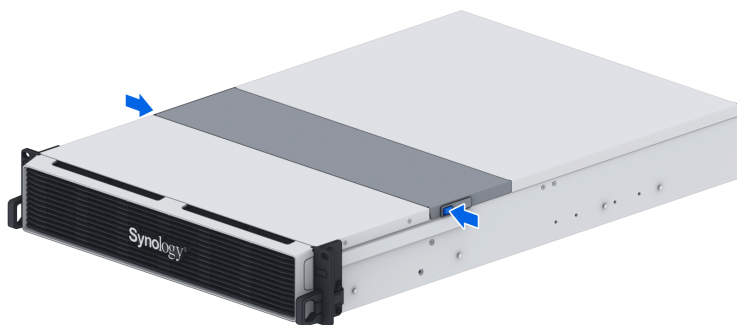
Ваш RS4826xs+ готов к работе. Для получения дополнительной информации или онлайн-ресурсов о вашем RS4826xs+ посетите официальный сайт Synology (<http://www.synology.com>), где вы найдете [пошаговые инструкции и ответы на часто задаваемые вопросы](#).

# Глава 4: Обслуживание системы

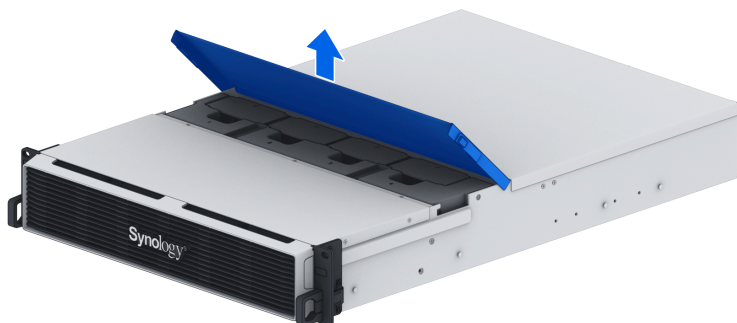
## 4.1 Замена неисправного вентилятора

Если системный вентилятор выходит из строя, ознакомьтесь с приведёнными ниже инструкциями по открытию Synology NAS и замене неисправного вентилятора.

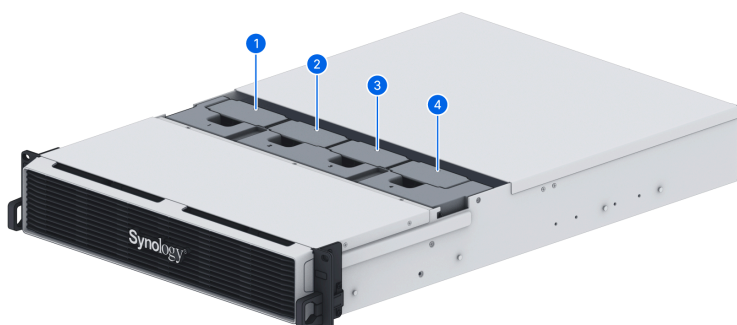
1. Нажмите на маленькие кнопки, расположенные по бокам Synology NAS.



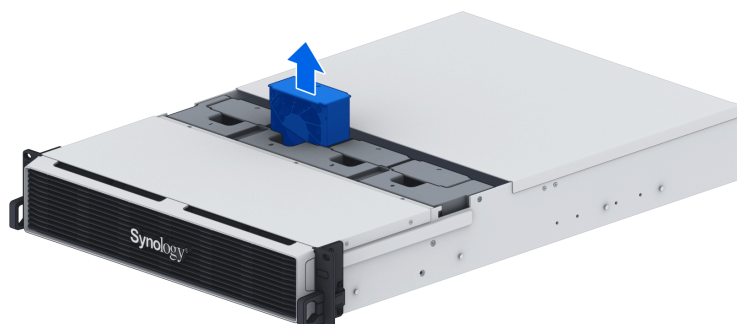
2. Поднимите, чтобы снять крышку вентилятора.



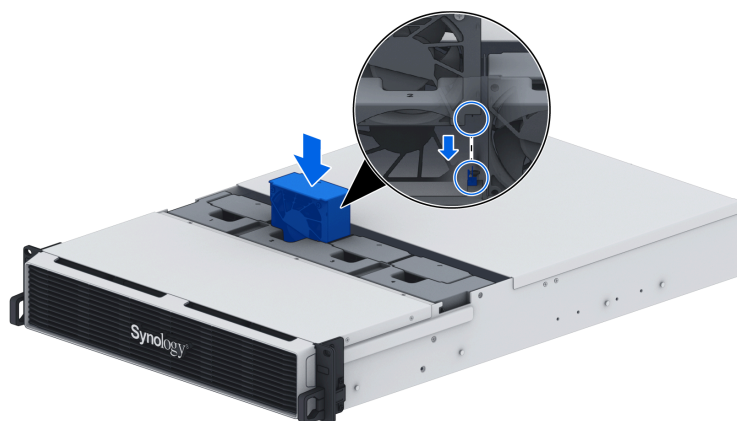
3. Вентиляторы пронумерованы, как показано ниже.



4. Найдите неисправный вентилятор. Поднимите вентилятор, чтобы извлечь его.



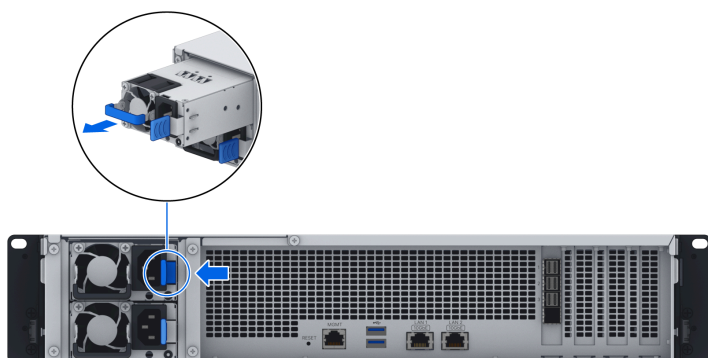
5. Подготовьте новый вентилятор и вставьте его в Synology NAS. Убедитесь, что вентилятор правильно установлен.



## 4.2 Замена блока питания (PSU)

Если блок питания (PSU) или его вентилятор выходит из строя, выполните следующие шаги для замены неисправного блока питания.

1. Отключите кабель питания от блока питания, который необходимо заменить.
2. Извлеките неисправный блок питания.
  - a. На задней панели нажмите на рычаг блока питания, как показано на рисунке.
  - b. Извлеките блок питания из Synology NAS.



3. Подготовьте новый блок питания. Вставьте его в пустой слот до щелчка.

# Глава 5: Устранение неполадок

## ВНИМАНИЕ:

- Выполняйте устранение неполадок и ремонт только по разрешению или указанию команды службы технической поддержки Synology.

## Примечания:

- В этой главе описаны возможные проблемы, которые могут возникнуть. Не каждая из них обязательно проявится на вашем Synology NAS. Пожалуйста, обратитесь к соответствующим разделам для получения инструкций по устранению конкретной возникшей проблемы.

## 5.1 Контрольный список по устранению неполадок

Перед выполнением любых задач по устранению неполадок или ремонту используйте следующий контрольный список для поиска возможных причин аппаратных проблем на вашем Synology NAS.

1. Извлеките все USB-накопители перед включением Synology NAS.
2. Подключен ли Synology NAS к рабочей розетке переменного тока?
3. Включен ли Synology NAS?
4. Горит ли индикатор Power LED?
5. Горит ли индикатор Status LED?
6. Мигает ли индикатор Alert LED?
7. Убедитесь, что все кабели не ослаблены и подключены правильно.
8. Если вы недавно добавили компоненты оборудования без поддержки горячей замены (например, модули памяти, сетевые карты NIC, карты PCIe), извлеките компонент и проверьте, работает ли Synology NAS корректно без него.
9. Используете ли вы последнюю версию DSM?
10. Если вы не можете подключиться к вашему Synology NAS по сети, замените сетевой кабель и попробуйте подключиться снова. (Для целей устранения неполадок убедитесь, что вы подключаетесь напрямую к Synology NAS без использования маршрутизатора, коммутатора или концентратора.)

## 5.2 Решение распространённых проблем

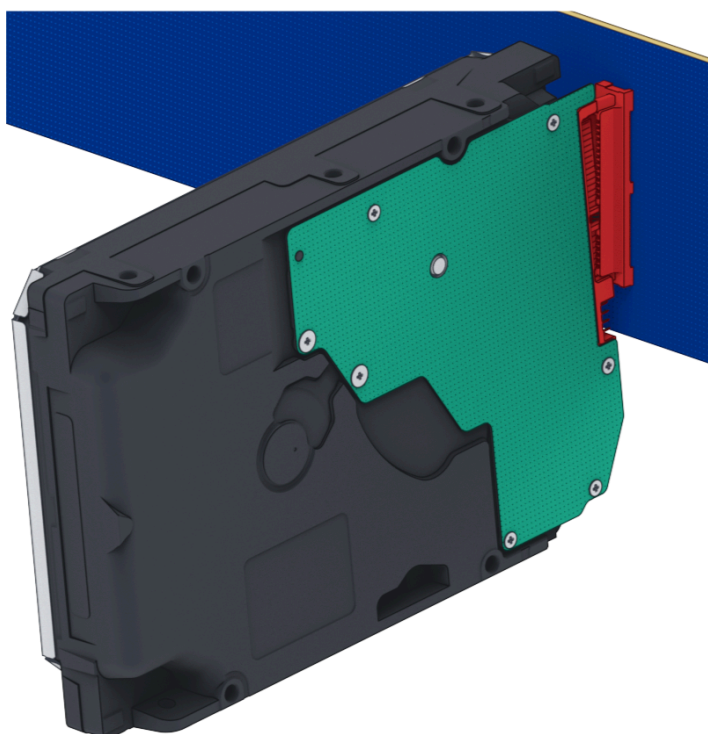
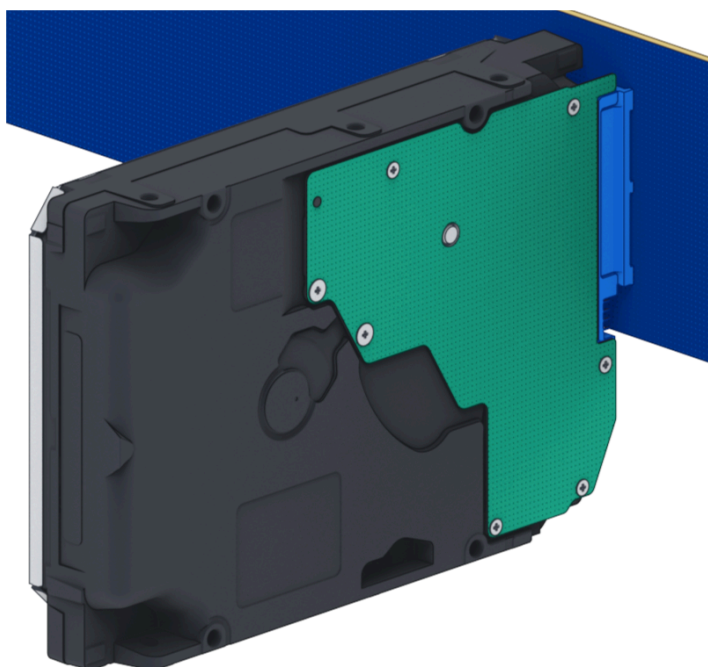
В этом разделе рассматриваются следующие проблемы:

- Не удаётся распознать жесткий диск(и)
- Не удаётся подключиться к сети
- Не удаётся распознать внешние USB-устройства
- Не удаётся распознать модуль расширения
- Не удаётся распознать сетевую карту PCIe или подключиться
- Индикатор Alert LED мигает постоянно
- Не удаётся включить после установки оперативной памяти
- Не удаётся завершить включение (индикатор Power LED мигает постоянно)
- Не удаётся завершить включение при отсутствии установленных дисков
- Нет питания после нажатия кнопки питания
- Не удаётся включить после подключения ИБП

### Не удаётся распознать жесткий диск(и)

1. Убедитесь, что вы используете жесткий диск, указанный в [Списке совместимости продуктов Synology](#).
2. Извлеките жесткий диск из Synology NAS и проведите визуальный осмотр:

а. Убедитесь, что разъём жесткого диска не повреждён и не погнут.



3. Замените жесткий диск на новый, затем перезагрузите Synology NAS, чтобы проверить, вызвана ли проблема извлечённым диском.

4. Снимите верхнюю крышку и проверьте, что блок питания и разъёмы на плате HDD подключены правильно.

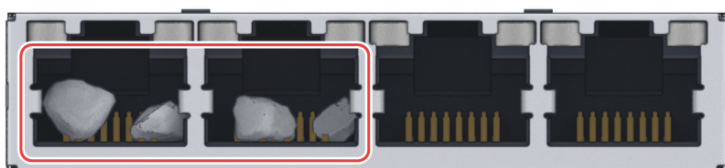
### Примечания:

- Когда Synology NAS включён, не прикасайтесь к каким-либо частям печатной платы руками или инструментами.

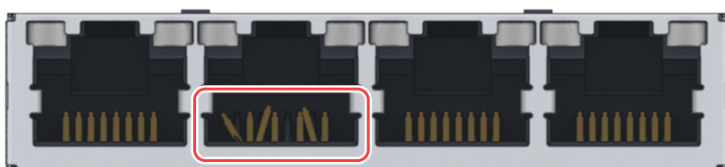
5. Если после выполнения вышеуказанных шагов по устранению неполадок проблема не решена, обратитесь в службу технической поддержки Synology за дальнейшей помощью.

## Не удаётся подключиться к сети

1. Перезапустите систему и убедитесь, что состояние сети и её конфигурация корректны.
2. Проверьте, не ослаблен ли сетевой кабель или не повреждён ли он, и при необходимости замените его на рабочий.
3. Подключите сетевой кабель к другому порту коммутатора или концентратора.
4. Подключите сетевой кабель напрямую к ПК, чтобы убедиться, что Synology NAS может быть подключён корректно.
5. Проверьте внутреннюю и внешнюю часть сетевого порта на наличие пыли или повреждений.



6. Проверьте внутреннюю часть сетевого порта на наличие повреждённых или погнутых контактов.



7. Если после выполнения вышеуказанных шагов по устранению неполадок проблема не решена, обратитесь в службу технической поддержки Synology за дальнейшей помощью.

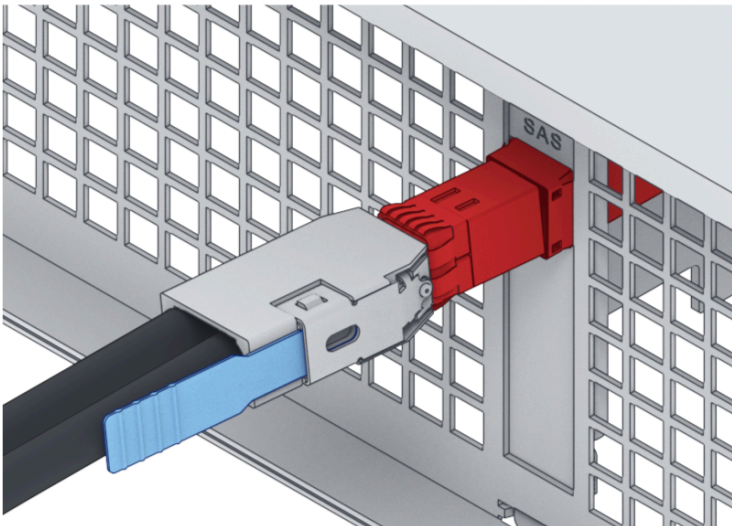
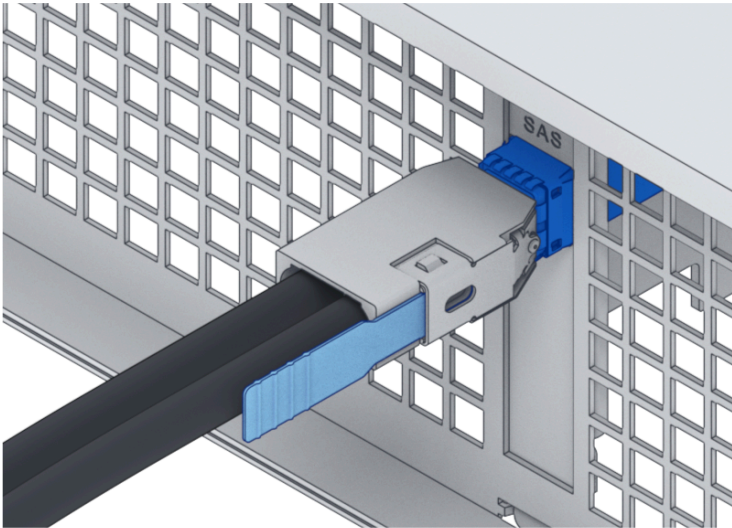
## Не удаётся распознать внешние USB-устройства

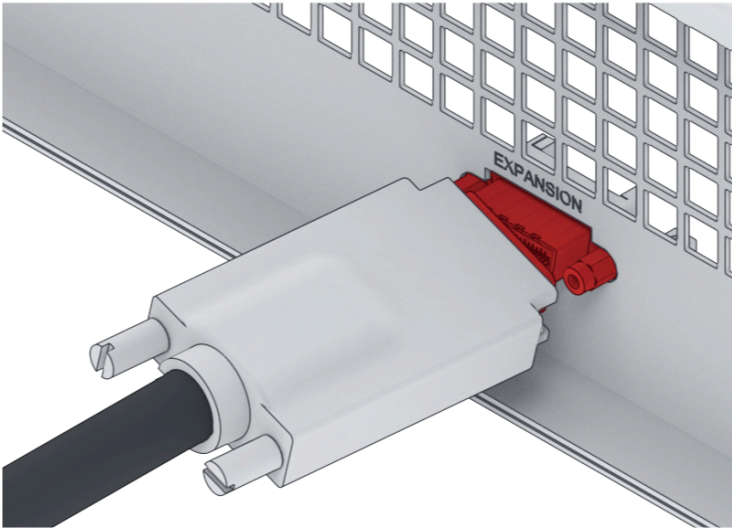
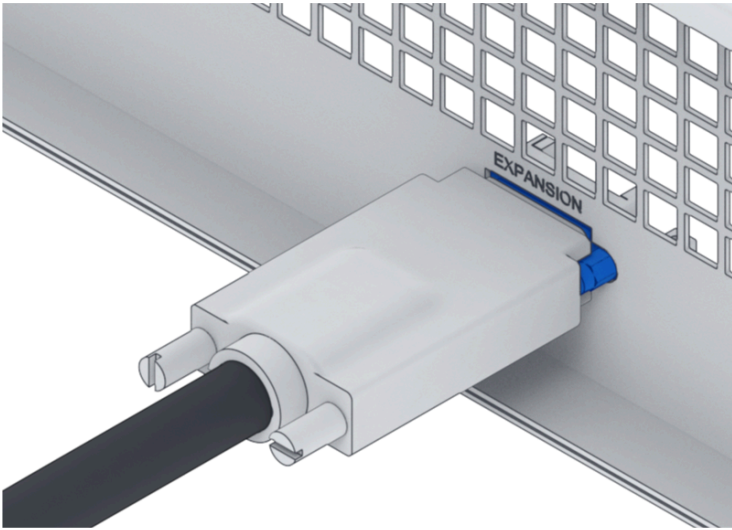
1. Проведите визуальный осмотр и проверьте, не заржавел ли USB-порт, так как это может привести к плохому соединению.
2. Убедитесь, что внешнее USB-устройство [совместимо](#) с вашим Synology NAS.

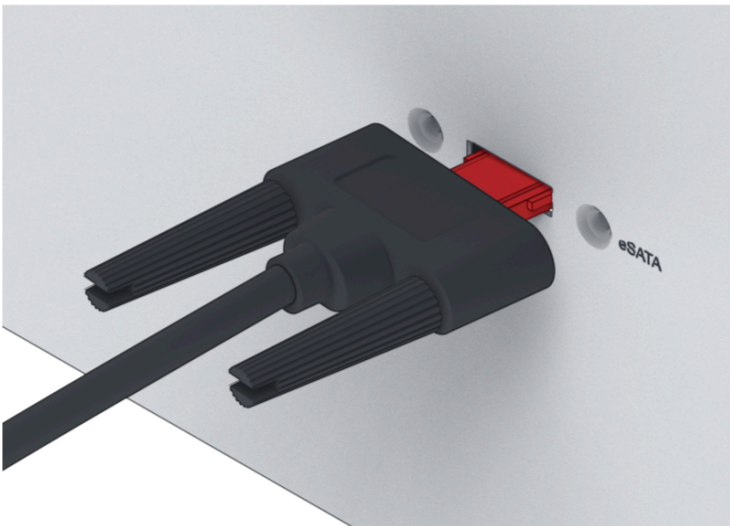
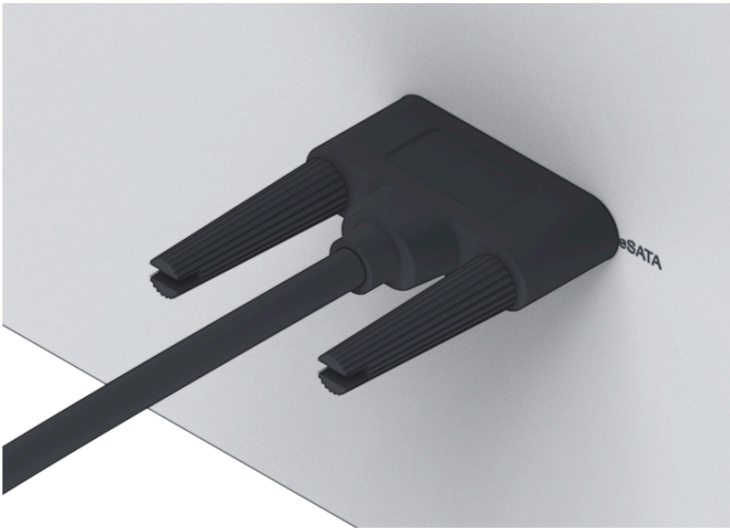
3. Проведите визуальный осмотр и проверьте, нет ли посторонних предметов внутри порта.
4. Убедитесь, что блок питания внешнего USB-устройства подключён и подаёт питание.
5. Замените неработающее USB-устройство на устройство, работоспособность которого подтверждена.
6. Если после выполнения вышеуказанных шагов по устранению неполадок проблема не решена, обратитесь в службу технической поддержки Synology за дальнейшей помощью.

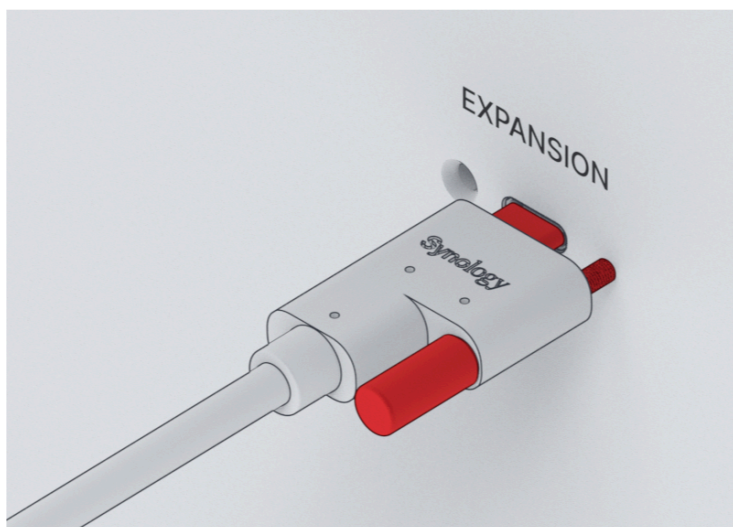
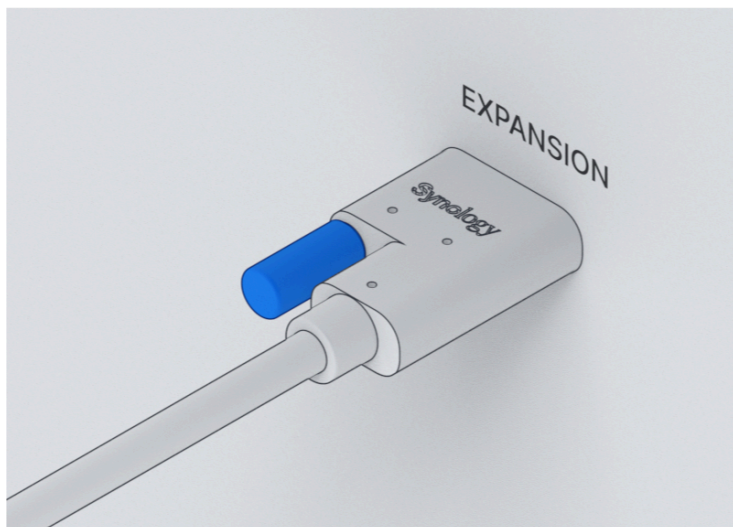
## **Не удаётся распознать модуль расширения**

1. Убедитесь, что модуль расширения **совместим** с вашим Synology NAS.
2. Проведите визуальный осмотр и проверьте, не заржавел ли порт расширения, так как это может привести к плохому соединению.
3. Проведите визуальный осмотр и проверьте, нет ли посторонних предметов или повреждений внутри порта расширения.
4. Убедитесь, что соединительный кабель модуля расширения правильно расположен и надёжно подключён к устройствам модуля расширения.









5. Убедитесь, что блок питания модуля расширения подключён и подаёт питание.
6. Замените кабель расширения на кабель, работоспособность которого подтверждена.
7. Если после выполнения вышеуказанных шагов по устранению неполадок проблема не решена, обратитесь в службу технической поддержки Synology за дальнейшей помощью.

## Не удаётся распознать сетевую карту PCIe или подключиться к ней

Обратитесь к разделу «[Установка дополнительной карты PCIe](#)» и убедитесь, что модуль сетевого расширения установлен правильно.

## Индикатор Alert мигает постоянно

Если индикатор Alert мигает постоянно, а в DSM отображаются сообщения «Температура Synology NAS слишком высокая». Если проблема перегрева не устранена, Synology NAS может

отключиться во избежание сбоев в работе оборудования» или «Вентилятор Synology NAS перестал работать», обратитесь к разделу [«Замена неисправного вентилятора»](#) и убедитесь, что вентилятор установлен и работает правильно.

## Не удаётся включить устройство после установки оперативной памяти

Обратитесь к разделу [«Добавление модулей памяти в Synology NAS»](#) и убедитесь, что модуль памяти установлен правильно.

## Не удаётся завершить включение (индикатор питания мигает постоянно)

1. Снимите с себя статическое электричество.
2. Убедитесь, что Synology NAS выключен.
3. Отключите все подключённые внешние устройства (USB, eSATA, Ethernet и т. д.), установленные диски и любую дополнительную оперативную память (оперативная память сторонних производителей не поддерживается).
4. Включите систему Synology и подождите 10 минут, прежде чем переходить к следующему шагу.
5. Проверьте состояние светодиода кнопки питания. Для получения дополнительной информации о значениях светодиодов см. раздел ["Режимы системы и светодиодные индикаторы"](#).
  - a. Если светодиод питания продолжает мигать или остается выключенным, к сожалению, это означает, что в Synology NAS произошла аппаратная неисправность. Следуйте инструкциям из раздела ["Не удается завершить включение без установленных дисков"](#).
  - b. Если светодиод питания горит постоянно, следуйте инструкциям из [этого руководства](#) для устранения проблем с дисками.

### Примечания:

- Если светодиод питания горит постоянно, индикатор Alert, скорее всего, будет мигать оранжевым, а Synology NAS начнет издавать звуковой сигнал — это нормальное и ожидаемое поведение. После завершения проверки всех дисков это должно прекратиться, если только один или несколько ваших дисков не неисправны.
- Возможность отправлять ring на устройство означает только то, что порты LAN работают. Для корректного выполнения вышеуказанных проверок убедитесь, что светодиод питания горит постоянно и не продолжает мигать.

## Не удается завершить включение без установленных дисков

1. Выполните все шаги из раздела ["Не удается завершить включение \(светодиод питания мигает постоянно\)"](#).
2. Выполните следующие шаги и проведите внутреннюю проверку:
  - a. Отключите кабель(и) питания.
  - b. Извлеките все установленные модули расширения памяти и карту PCIe. Следуйте инструкциям из разделов ["Добавление модулей памяти в Synology NAS"](#) и ["Установка дополнительной карты PCIe"](#).
  - c. Убедитесь, что материнская плата установлена правильно и произведена Synology.
  - d. Очистите и переустановите модули памяти. Убедитесь, что слоты и модули памяти не содержат пыли, грязи и других посторонних предметов.
3. Если внутри Synology NAS скопилась пыль или грязь, очистите устройство перед попыткой включения.
4. Если после выполнения вышеуказанных шагов проблема не решена, обратитесь в службу технической поддержки Synology за дальнейшей помощью.

## Нет питания после нажатия кнопки включения

Выполните следующую базовую проверку окружающей среды:

1. Убедитесь, что кабель(и) питания работает нормально и не поврежден.
2. Убедитесь, что кабель(и) питания правильно подключен как к розетке, так и к Synology NAS.
3. Убедитесь, что источник переменного тока соответствует требованиям по напряжению (110В - 220В). Если к Synology NAS подключен ИБП, временно отключите его и используйте питание от сети переменного тока.
4. Отключите все внешние устройства ввода-вывода (например, внешние жесткие диски/USB/LAN/eSATA). Оставьте только питание и убедитесь, что Synology NAS может включиться.

Если после выполнения проверки окружающей среды Synology NAS по-прежнему не включается, выполните следующие шаги для внутренней проверки устройства.

1. Отключите кабель(и) питания и снимите верхнюю крышку.
2. Убедитесь, что кабели светодиодов подключены правильно.
3. Убедитесь, что разъемы блока питания (PSU) подключены правильно.
4. Извлеките все установленные модули расширения памяти и карту PCIe. Следуйте инструкциям из разделов ["Добавление модулей памяти в Synology NAS"](#) и ["Установка дополнительной карты PCIe"](#).

5. Проверьте, нет ли скопления пыли на внутренних компонентах; при наличии пыль необходимо удалить.
6. Подключите кабель(и) питания заново и попробуйте снова включить Synology NAS.
7. Если после выполнения вышеуказанных шагов проблема не решена, обратитесь в службу технической поддержки Synology за дальнейшей помощью.

## Не удается включить после подключения ИБП

1. Убедитесь, что кабель(и) питания для ИБП и Synology NAS подключены правильно.
2. Убедитесь, что питание, подаваемое ИБП, стабильно.
3. Подключите кабель(и) питания Synology NAS напрямую к розетке переменного тока и убедитесь, что устройство включается.
4. Убедитесь, что система ИБП [совместима](#) с Synology NAS.
5. Если после выполнения вышеуказанных шагов по устранению неполадок проблема не решена, обратитесь в службу технической поддержки Synology за дальнейшей помощью.

## 5.3 Перед обращением в службу технической поддержки Synology

Перед обращением в службу технической поддержки Synology выполните приведённые ниже инструкции, чтобы попытаться решить проблему:

- Воспользуйтесь информацией по устранению неполадок, приведённой в данном руководстве.
- Следуйте инструкциям из раздела «[Контрольный список по устранению неполадок](#)».
- Проверьте наличие обновлённой информации, новых драйверов устройств, а также советов и рекомендаций в [Центре знаний Synology](#).

По возможности находитесь рядом с вашим устройством при обращении в службу технической поддержки Synology и подготовьте следующую информацию:

- Модель продукта
- Серийные номера ваших продуктов Synology
- Описание проблемы
- Точное содержание сообщений об ошибках
- Информация о конфигурации аппаратного и программного обеспечения

## 5.4 Обращение в службу технической поддержки Synology

В течение гарантийного срока вы можете получить помощь и информацию через [службу технической поддержки Synology](#). Квалифицированные специалисты помогут вам определить аппаратную проблему и принять необходимые меры для её устранения.

Гарантия не распространяется на следующее:

- Замена или использование деталей, не произведённых для Synology или самой Synology, а также не гарантийных деталей Synology
- Определение источников программных проблем
- Установка и обслуживание прикладных программ

Если будет установлено, что необходима замена, обратитесь к местному продавцу или дистрибьютору, у которого вы приобрели продукт, для получения дальнейшей помощи. (Synology не предоставляет услуги прямой замены за пределами Северной Америки.)

### Примечания:

- Для получения дополнительной информации о гарантийной политике Synology обратитесь к [этой статье](#).

## 5.5 Получение информации, помощи и обслуживания

Synology выпускает широкий спектр сопроводительной документации.

В [Базе знаний](#) вы найдёте полезные статьи [Справка](#) и [FAQ](#), а также [видеоруководства](#), разбивающие процессы на удобные этапы.

Также вы можете найти [Руководства пользователя](#), [Руководства по решениям](#), [брошюры](#) и [White Papers](#). Опытные пользователи и administrators найдут ответы и рекомендации в [Руководствах для разработчиков](#).

Возникла проблема и не удаётся найти решение в нашей официальной документации? Найдите сотни ответов от пользователей и сотрудников поддержки в [Synology Community](#) или обратитесь в [службу технической поддержки Synology](#) через веб-форму, электронную почту или по телефону.

## SYNOLOGY, INC.

### ЛИЦЕНЗИОННОЕ СОГЛАШЕНИЕ С КОНЕЧНЫМ ПОЛЬЗОВАТЕЛЕМ

ВАЖНО! ВНИМАТЕЛЬНО ОЗНАКОМЬТЕСЬ СО СЛЕДУЮЩЕЙ ИНФОРМАЦИЕЙ: НАСТОЯЩЕЕ ЛИЦЕНЗИОННОЕ СОГЛАШЕНИЕ С КОНЕЧНЫМ ПОЛЬЗОВАТЕЛЕМ (ДАЛЕЕ «СОГЛАШЕНИЕ») ЯВЛЯЕТСЯ ЮРИДИЧЕСКИ ОБЯЗЫВАЮЩИМ ДОГОВОРом МЕЖДУ ВАМИ (ФИЗИЧЕСКИМ ИЛИ ЮРИДИЧЕСКИМ ЛИЦОМ) И КОМПАНИЕЙ SYNOLOGY, INC. («SYNOLOGY») В ОТНОШЕНИИ ПРОГРАММНОГО ОБЕСПЕЧЕНИЯ SYNOLOGY, УСТАНОВЛЕННОГО НА ПРОДУКТ SYNOLOGY, КОТОРЫЙ БЫЛ ПРИОБРЕТЕН ВАМИ (ДАЛЕЕ «ПРОДУКТ») ИЛИ ЛЕГАЛЬНО ЗАГРУЖЕН С ВЕБ-САЙТА [WWW.SYNOLOGY.COM](http://WWW.SYNOLOGY.COM) ЛИБО ДРУГОГО КАНАЛА, ПРЕДОСТАВЛЕННОГО SYNOLOGY (ДАЛЕЕ «ПРОГРАММНОЕ ОБЕСПЕЧЕНИЕ»).

ВЫ ПРИНИМАЕТЕ УСЛОВИЯ НАСТОЯЩЕГО СОГЛАШЕНИЯ И ОБЯЗУЕТЕСЬ СОБЛЮДАТЬ ИХ ПРИ ИСПОЛЬЗОВАНИИ ПРОДУКТОВ, СОДЕРЖАЩИХ ПРОГРАММНОЕ ОБЕСПЕЧЕНИЕ, ИЛИ УСТАНОВКЕ ПРОГРАММНОГО ОБЕСПЕЧЕНИЯ НА ПРОДУКТЫ ИЛИ УСТРОЙСТВА, ПОДКЛЮЧЕННЫЕ К ПРОДУКТАМ. ЕСЛИ ВЫ НЕ ПРИНИМАЕТЕ УСЛОВИЯ ДАННОГО СОГЛАШЕНИЯ, ВЫ НЕ ВПРАВЕ ИСПОЛЬЗОВАТЬ ПРОДУКТЫ, СОДЕРЖАЩИЕ ПРОГРАММНОЕ ОБЕСПЕЧЕНИЕ, ИЛИ ЗАГРУЖАТЬ ПРОГРАММНОЕ ОБЕСПЕЧЕНИЕ С ВЕБ-САЙТА [WWW.SYNOLOGY.COM](http://WWW.SYNOLOGY.COM) ЛИБО ДРУГОГО КАНАЛА, ПРЕДОСТАВЛЯЕМОГО SYNOLOGY. ВЫ МОЖЕТЕ ВЕРНУТЬ ПРОДУКТ ПРОДАВЦУ, У КОТОРОГО ОН БЫЛ КУПЛЕН, ДЛЯ ВОЗМЕЩЕНИЯ СРЕДСТВ В СООТВЕТСТВИИ С ДЕЙСТВУЮЩЕЙ ПОЛИТИКОЙ ВОЗВРАТА ТОВАРА У ДАННОГО ПРОДАВЦА.

Раздел 1. Ограниченная лицензия на программное обеспечение. При условии выполнения положений и требований настоящего соглашения компания Synology предоставляет Вам ограниченную, неэксклюзивную, не подлежащую передаче лицензию на установку, запуск и использование одной копии Программного обеспечения, установленного на Продукте или на устройстве, подключенном к Продукту, исключительно в рамках авторизованного использования продукта.

Раздел 2. Документация. Вы можете создавать и использовать разумное число копий документации, прилагаемой к данному Программному обеспечению, при условии, что такие копии будут использованы только в личных целях и не будут переопубликованы или переданы (в печатной или электронной форме) третьим лицам.

Раздел 3. Резервное копирование. Вы можете создавать разумное количество копий Программного обеспечения для резервирования и архивирования данных.

Раздел 4. Обновления. Использование любого программного обеспечения, предоставляемого компанией Synology или доступного на веб-сайте Synology по адресу [www.synology.com](http://www.synology.com) («Веб-сайт») или другому каналу, предоставляемому Synology, которое позволяет обновлять или дополнять исходное Программное обеспечение, регулируется настоящим Соглашением, если для подобных обновлений и дополнений не предусмотрены отдельные условия.

Раздел 5. Ограничения на лицензию. Лицензия, указанная в Разделе 1, 2 и 3, действует на основании заказа и оплаты Продукта и гарантирует Ваши права в отношении Программного обеспечения. Synology оставляет за собой все права, за исключением предоставленных Вам по настоящему Соглашению. Ни при каких обстоятельствах Вы не имеете право и не можете позволить третьим лицам: (а) использовать Программное обеспечение в иных целях, чем те, для которых предназначен Продукт; (б) лицензировать, распространять, предоставлять в аренду, лизинг, передавать, в том числе соответствующие права собственности, или иным образом распоряжаться Программным обеспечением; (в) выполнять обратную разработку, декомпилировать, дизассемблировать или предпринимать попытки выявления исходного кода или коммерческих секретов Программного обеспечения, за исключением случаев и на условиях, предусмотренных применимым законодательством, несмотря на такое ограничение; (д) адаптировать, изменять, модифицировать, переводить или создавать производные Программного обеспечения; (е) удалять, изменять или скрывать уведомления об авторских правах или других правах собственности на Программное обеспечение или Продукт; (ф) обходить или пытаться обойти любые меры, предпринимаемые компанией Synology по контролю за доступом к компонентам и функциям Продукта или Программного обеспечения. Согласно ограничениям, указанным в Разделе 5, Вам не запрещается предоставлять услуги третьим лицам в коммерческих целях с помощью NAS-сервера Synology.

Раздел 6. Открытое программное обеспечение. Программное обеспечение может содержать компоненты, принадлежащие Synology согласно Открытому лицензионному соглашению GNU («Компоненты GPL»), с которым можно ознакомиться по адресу <http://www.gnu.org/licenses/gpl.html>. Условия GPL применяются только для компонентов GPL и только в той степени, в которой настоящее Соглашение противоречит требованиям GPL в отношении использования таких компонентов; в этом случае Вы обязуетесь соблюдать положения GPL, регулирующие использование указанных компонентов.

Раздел 7. Проверка. Компания Synology имеет право выполнять проверку соблюдения Вами условий настоящего Соглашения. Вы соглашаетесь предоставлять Synology доступ к средствам, оборудованию, книгам, записям и документам, а также сотрудничать с Synology иным образом в целях проведения любой подобной проверки компанией Synology или агентом, авторизованным Synology.

Раздел 8. Право собственности. Программное обеспечение является собственностью компании Synology и ее лицензиатов и защищено законами об авторских правах и другой интеллектуальной собственности. Все права,

включая имущественные и права собственности, в отношении Программного обеспечения, в том числе авторские и иные права на интеллектуальную собственность, принадлежат компании Synology.

Раздел 9. Ограниченная гарантия. Компания Synology предоставляет ограниченную гарантию на то, что Программное обеспечение соответствует письменным техническим спецификациям Synology, при наличии таковых, или требованиям, указанным на Веб-сайте, на срок, установленный местными нормативами. Компания Synology по своему усмотрению предпримет все разумные действия для устранения подобных несоответствий в Программном обеспечении или замены Программного обеспечения Synology, которое не соответствует указанной гарантии, при условии предоставления Synology письменного уведомления о подобном несоответствии в течение срока действия гарантии. Указанная гарантия не распространяется на несоответствия, возникшие в результате: (w) использования, воспроизведения, распространения или раскрытия соответствующей информации в нарушение условий настоящего Соглашения; (x) настройки, изменения или другого вмешательства в Программное обеспечение лицом, не авторизованным компанией Synology; (y) использования Программного обеспечения с любыми продуктами, службами и иными средствами, не предоставленными компанией Synology; (z) нарушения условий настоящего Соглашения.

Раздел 10. Поддержка. В течение гарантийного срока, указанного в Разделе 9, компания Synology предоставляет услуги технической поддержки. После истечения гарантийного срока поддержка Программного обеспечения может предоставляться компанией Synology по письменному запросу.

Раздел 11. Отказ от гарантий. ЕСЛИ ПРЯМО НЕ УКАЗАНО ИНОЕ, ПРОГРАММНОЕ ОБЕСПЕЧЕНИЕ ПРЕДОСТАВЛЯЕТСЯ НА УСЛОВИЯХ «КАК ЕСТЬ» С УЧЕТОМ ВСЕХ НЕДОСТАТКОВ. КОМПАНИЯ SYNOLOGY И ЕЕ ПОСТАВЩИКИ НАСТОЯЩИМ ОТКАЗЫВАЮТСЯ ОТ ЛЮБЫХ ДРУГИХ ГАРАНТИЙ, ПРЯМЫХ ИЛИ ПОДРАЗУМЕВАЕМЫХ, УСТАНОВЛЕННЫХ ЗАКОНОМ ИЛИ ИНЫХ, В ТОМ ЧИСЛЕ ОТ ЛЮБЫХ ПОДРАЗУМЕВАЕМЫХ ГАРАНТИЙ ТОВАРНОГО СОСТОЯНИЯ, ПРИГОДНОСТИ ДЛЯ ОПРЕДЕЛЕННЫХ ЦЕЛЕЙ, ЗАКОННОСТИ ПРАВА СОБСТВЕННОСТИ ИЛИ НЕНАРУШЕНИЯ ПАТЕНТНЫХ ПРАВ В ОТНОШЕНИИ ПРОГРАММНОГО ОБЕСПЕЧЕНИЯ. НЕ ОГРАНИЧИВАЯ ВЫШЕСКАЗАННОЕ, КОМПАНИЯ SYNOLOGY НЕ ГАРАНТИРУЕТ, ЧТО ПРОГРАММНОЕ ОБЕСПЕЧЕНИЕ НЕ БУДЕТ СОДЕРЖАТЬ ОШИБОК, ВИРУСОВ И ДРУГИХ ДЕФЕКТОВ.

Раздел 12. Отказ от возмещения ущерба. НИ ПРИ КАКИХ ОБСТОЯТЕЛЬСТВАХ КОМПАНИЯ SYNOLOGY ИЛИ ЕЕ ЛИЦЕНЗИАТЫ НЕ НЕСУТ ОТВЕТСТВЕННОСТЬ ЗА НЕПРЕДВИДЕННЫЕ, НЕПРЯМЫЕ, ФАКТИЧЕСКИЕ, ШТРАФНЫЕ, КОСВЕННЫЕ И ДРУГИЕ УБЫТКИ, ВОЗНИКШИЕ В РЕЗУЛЬТАТЕ ИСПОЛЬЗОВАНИЯ ИЛИ НЕВОЗМОЖНОСТИ ИСПОЛЬЗОВАНИЯ ПРОГРАММНОГО ОБЕСПЕЧЕНИЯ (ВКЛЮЧАЯ, СРЕДИ ПРОЧЕГО, ПОТЕРЮ ДАННЫХ, ИНФОРМАЦИИ, ДОХОДА, ПРИБЫЛИ ИЛИ БИЗНЕСА) В СООТВЕТСТВИИ С НАСТОЯЩИМ СОГЛАШЕНИЕМ ИЛИ ПРОГРАММНЫМ ОБЕСПЕЧЕНИЕМ И СВЯЗАННЫЕ БУДЬ ТО С ИСПОЛНЕНИЕМ ДОГОВОРНЫХ (ВКЛЮЧАЯ НЕБРЕЖНОЕ ОТНОШЕНИЕ), ДЕЛИКТНЫХ, ОБЪЕКТИВНЫХ ИЛИ ИНЫХ ОБЯЗАТЕЛЬСТВ, ДАЖЕ ЕСЛИ КОМПАНИЯ SYNOLOGY БЫЛА ПРЕДУПРЕЖДЕНА О ВОЗМОЖНОСТИ ВОЗНИКНОВЕНИЯ ТАКИХ УБЫТКОВ.

Раздел 13. Ограничение ответственности. ОТВЕТСТВЕННОСТЬ КОМПАНИИ SYNOLOGY И ЕЕ ПОСТАВЩИКОВ, ВОЗНИКШАЯ В РЕЗУЛЬТАТЕ ИСПОЛЬЗОВАНИЯ ИЛИ НЕВОЗМОЖНОСТИ ИСПОЛЬЗОВАНИЯ ПРОГРАММНОГО ОБЕСПЕЧЕНИЯ В СООТВЕТСТВИИ С ДАННЫМ СОГЛАШЕНИЕМ ИЛИ ПРОГРАММНЫМ ОБЕСПЕЧЕНИЕМ НЕ МОЖЕТ ПРЕВЫШАТЬ СУММУ, ФАКТИЧЕСКИ УПЛАЧЕННУЮ ЗА ПРОДУКТ, НЕЗАВИСИМО ОТ СУММЫ ПОНЕСЕННЫХ УБЫТКОВ И ПРИЧИНЫ ЕЕ ВОЗНИКНОВЕНИЯ – ИСПОЛНЕНИЕ ДОГОВОРНЫХ (ВКЛЮЧАЯ НЕБРЕЖНОЕ ОТНОШЕНИЕ), ДЕЛИКТНЫХ, ОБЪЕКТИВНЫХ ИЛИ ИНЫХ ОБЯЗАТЕЛЬСТВ. Указанные выше отказ от гарантий, отказ от возмещения ущерба и ограничение ответственности применимы в течение максимального срока, установленного действующим законодательством. В некоторых штатах и юрисдикциях определенные исключения подразумеваемых гарантий или исключения либо ограничения, распространяемые на определенные виды убытков, не допускаются местным законодательством. В случае если настоящее Соглашение регулируется таким законодательством, указанные исключения и ограничения могут быть не применимы в Вашем случае.

Раздел 14. Ограничения на экспорт. Вы признаете, что на Программное обеспечение распространяется экспортное законодательство США. Вы обязуетесь соблюдать все нормы международного и национального законодательства, применимого к Программному обеспечению, включая Акты Бюро контроля за экспортом США.

Раздел 15. Расторжение. Без ущерба для каких-либо других прав компания Synology может прекратить действие настоящего Соглашения в случае нарушения Вами его условий. При этом Вы обязаны уничтожить все копии Программного обеспечения и всех его компонентов.

Раздел 16. Передача прав. По настоящему Соглашению Вы не можете передавать или предоставлять права третьим лицам, за исключением прав на программное обеспечение, предварительно установленное в Продуктах. Любая такая передача или предоставление прав является нарушением данного Соглашения и будет признана недействительной.

Раздел 17. Применимое законодательство. Если открыто не запрещено местным законодательством, настоящее Соглашение регулируется и создается в соответствии с законодательством страны, в которой была образована компания Synology Inc., за исключением его коллизионных норм.

Раздел 18. Урегулирование споров. Любой спор, разногласие или претензия, связанные с настоящим

Соглашением, подлежат исключительно и окончательному рассмотрению в арбитражном суде при участии трех нейтральных арбитров в соответствии с действующими положениями Законодательства об арбитраже и применимыми процедурными правилами страны, в которой была образована компания Synology Inc. В таких случаях арбитражное разбирательство будет ограничено спором исключительно между Вами и компанией Synology. Арбитражное разбирательство или любая его часть не могут быть объединены с любым другим арбитражным разбирательством или проводиться на основании коллективного иска. Местом проведения арбитражного разбирательства является г. Тайбэй, языком арбитражного разбирательства является английский язык, или, по соглашению обеих сторон, мандаринское наречие китайского языка. Решение арбитражного суда является окончательным и обязательным для сторон и может быть приведено в исполнение в любом суде соответствующей юрисдикции. Вы понимаете, что в отсутствие настоящего положения Вы имели бы право на рассмотрение спора, разногласия или претензии в суде, включая право подачи коллективных исков, и Вы прямо и сознательно отказываетесь от таких прав и соглашаетесь с рассмотрением любых споров в арбитражном суде в соответствии с положениями Раздела 18. Ни один пункт данного Раздела не запрещает и не ограничивает компанию Synology от использования судебного запрета или применения других действий на основании закона или права справедливости за нарушение или попытку нарушения данного Соглашения в соответствии с правами на интеллектуальную собственность Synology.

Раздел 19. Вознаграждение адвокатов. Стороне, выигравшей дело в любом арбитражном, посредническом или ином судебном процессе по отстаиванию прав согласно настоящему Соглашению, компенсируются все расходы, в том числе гонорар адвокатов и любой арбитражный взнос, уплаченный такой стороной.

Раздел 20. Делимость соглашения. В случае, если любое положение Соглашения определяется как неисполнимое или недействительное, такое положение тем не менее будет выполнено в полном объеме.

Раздел 21. Целое соглашение. Настоящее Соглашение представляет собой всю полноту договора между Вами и компанией Synology в отношении Программного обеспечения и заменяет все предварительные и текущие договоренности и соглашения (устные или письменные) в отношении предмета Соглашения. Никакие изменения или отказы от обязательств данного Соглашения не будут действительны, если они не предоставлены в письменном виде с подписью соответствующей стороны.

Данное Соглашение является переводом с версии на английском языке. В случае разногласий между Соглашением на английском языке и его версиями на других языках приоритетной будет являться версия на английском языке.

## SYNOLOGY, INC.

### ОГРАНИЧЕННАЯ ГАРАНТИЯ НА ПРОДУКТ

ДАННЫЙ ПЕРЕВОД ПРЕДОСТАВЛЯЕТСЯ ИСКЛЮЧИТЕЛЬНО В ИНФОРМАЦИОННЫХ ЦЕЛЯХ. ПРИ ОБНАРУЖЕНИИ РАСХОЖДЕНИЙ ПРЕВАЛИРУЮЩУЮ СИЛУ ИМЕЕТ ВЕРСИЯ НА АНГЛИЙСКОМ ЯЗЫКЕ.

ДАННАЯ ОГРАНИЧЕННАЯ ГАРАНТИЯ («ГАРАНТИЯ») РАСПРОСТРАНЯЕТСЯ НА ПРОДУКТЫ (КАК УКАЗАНО НИЖЕ) КОМПАНИИ SYNOLOGY, INC. И ЕЕ ДОЧЕРНИХ КОМПАНИЙ, ВКЛЮЧАЯ SYNOLOGY AMERICA CORP (СОВМЕСТНО ИМЕНУЕМЫЕ «SYNOLOGY»). ПРИ ВСКРЫТИИ ПАКЕТА С ПРОДУКТОМ И ИСПОЛЬЗОВАНИИ ПРОДУКТА ВЫ ПРИНИМАЕТЕ И СОГЛАШАЕТЕСЬ С УСЛОВИЯМИ НАСТОЯЩЕЙ ГАРАНТИИ. НЕОБХОДИМО ПОМНИТЬ, ЧТО ДАННАЯ ОГРАНИЧЕННАЯ ГАРАНТИЯ НЕ РАСПРОСТРАНЯЕТСЯ НА ПРОГРАММНОЕ ОБЕСПЕЧЕНИЕ, СОДЕРЖАЩЕЕСЯ В ПРОДУКТАХ, НА КОТОРЫЕ РАСПРОСТРАНЯЕТСЯ ДЕЙСТВИЕ СООТВЕТСТВУЮЩЕГО ЛИЦЕНЗИОННОГО СОГЛАШЕНИЯ С КОНЕЧНЫМ ПОЛЬЗОВАТЕЛЕМ, И ЧТО КОМПАНИЯ SYNOLOGY ОСТАВЛЯЕТ ЗА СОБОЙ ПРАВО В ЛЮБОЙ МОМЕНТ ВНОСИТЬ ИЗМЕНЕНИЯ В ДАННУЮ ГАРАНТИЮ НА ПРОДУКТ БЕЗ ПРЕДВАРИТЕЛЬНОГО УВЕДОМЛЕНИЯ. ЕСЛИ ВЫ НЕ СОГЛАСНЫ С УСЛОВИЯМИ ГАРАНТИИ, НЕ ИСПОЛЬЗУЙТЕ ДАННЫЙ ПРОДУКТ. ВЫ МОЖЕТЕ ВЕРНУТЬ ПРОДУКТ ПРОДАВЦУ, У КОТОРОГО ОН БЫЛ КУПЛЕН, ДЛЯ ВОЗМЕЩЕНИЯ СРЕДСТВ В СООТВЕТСТВИИ С ДЕЙСТВУЮЩЕЙ ПОЛИТИКОЙ ВОЗВРАТА ТОВАРА ДАННОГО ПРОДАВЦА.

ОБРАТИТЕ ВНИМАНИЕ, ЧТО ГАРАНТИЙНОЕ ОБСЛУЖИВАНИЕ SYNOLOGY ОСУЩЕСТВЛЯЕТСЯ НЕ ВО ВСЕХ СТРАНАХ, И ЧТО КОМПАНИЯ SYNOLOGY ИМЕЕТ ПРАВО ОТКАЗАТЬ В ОБСЛУЖИВАНИИ НА УСЛОВИЯХ ДАННОЙ ОГРАНИЧЕННОЙ ГАРАНТИИ, ЕСЛИ ЗАПРОС НА ОБСЛУЖИВАНИЕ ПОДАЕТСЯ НЕ В СТРАНЕ, ГДЕ ПРОДУКТ БЫЛ ИЗНАЧАЛЬНО ПРИОБРЕТЕН. СТРАНА, В КОТОРОЙ ПРОДУКТ БЫЛ ИЗНАЧАЛЬНО ПРИОБРЕТЕН, ОПРЕДЕЛЯЕТСЯ НА ОСНОВАНИИ ВНУТРЕННЕЙ ДОКУМЕНТАЦИИ SYNOLOGY.

Местные законы о защите прав потребителей. Для потребителей, на которых распространяются применимые местные законы и нормативные акты по защите прав потребителей, предоставляемые настоящим документом права являются дополнением ко всем правам и средствам правовой защиты, изложенным в таких законах и нормативных актах по защите прав потребителей.

#### Раздел 1. Продукты

(а) «Продукты» — Новые продукты или Обновленные продукты.

(б) «Новый продукт» — это аппаратное обеспечение и аксессуары с торговой маркой Synology, содержащиеся в оригинальной упаковке и приобретенные Клиентом у авторизованного дистрибьютора или реселлера Synology. Список Новых продуктов представлен на веб-странице [Состояние поддержки продуктов](#).

(в) «Восстановленный продукт» — это любой продукт Synology, который был восстановлен дочерней компанией Synology или авторизованным дистрибьютором/реселлером Synology, за исключением продуктов, проданных "как есть" или "без гарантии".

(г) «Запасная часть» — любые детали, принадлежности, компоненты и другое оборудование, которые установлены или встроены в Продукт или прикреплены к нему.

(д) Другое определение: «Клиент» — это лицо или организация, приобретающая продукт у компании Synology либо у авторизованного дистрибьютора или продавца Synology; «Интернет-магазин» — интернет-магазин, которым управляет компания Synology или ее дочерняя компания; «Программное обеспечение» — программное обеспечение, которое находится в собственности компании Synology и прилагается к Продукту, приобретаемому Клиентом, скачивается Клиентом с Веб-сайта или предварительно устанавливается на Продукт компанией Synology, и включающее микропрограммное обеспечение, а также соответствующие мультимедиа, изображения, анимацию, видео, аудио, текст и приложения, встроенные в программное обеспечение или Продукт, а также в любые обновления такого программного обеспечения.

#### Раздел 2. Гарантийный срок

(а) «Гарантийный срок»: Гарантийный срок начинается с даты покупки, указанной в предъявляемых Клиентом документах — квитанции или счете, — и заканчивается на следующий день после окончания Гарантийного срока для каждого Нового продукта. Информацию о Гарантийном сроке для каждого Нового продукта можно посмотреть на веб-странице [Состояние поддержки продуктов](#). Для Запасной части Гарантийный срок при нормальном использовании составляет один год (пять лет для системных дисков) с даты приобретения Продукта. В случае с Восстановленными продуктами или отремонтированными деталями используется оставшееся время Гарантийного срока на Продукт, который был заменен, или предоставляется 90 (девяносто) дней с даты замены или починки Продукта, в зависимости от того, какой период времени длится дольше. Указанные выше Гарантийные сроки не относятся к Продуктам, проданным "как есть" или "без гарантии". В случае если действительная квитанция о покупке Продукта или счет-фактура на Продукт не представлены либо являются явно ошибочными или фальсифицированными, Гарантийный срок на представленный Продукт начинается с даты изготовления в соответствии с внутренними записями Synology.

(б) "Расширенный гарантийный срок": Для Клиентов, приобретающих гарантию EW201/EW202 или дополнительные услуги по расширенной гарантии Plus для Новых продуктов, указанные в разделе 1 (б), Гарантийный срок будет продлен на два года. Для гарантии EW201/EW202 вы можете ознакомиться с соответствующими моделями Продуктов и доступными регионами на странице [расширенной гарантии EW201/EW202](#). Для расширенной гарантии Plus вы можете ознакомиться с соответствующими моделями Продуктов и доступными регионами на странице [расширенной гарантии Plus](#). Клиент может выбрать только одну из этих дополнительных услуг.

(в) «Немедленное прекращение действия гарантийных обязательств»: Гарантийный срок для дисковых продуктов Synology будет немедленно прекращен в следующих случаях: (а) для твердотельного накопителя: [значение-индикатор окончания срока службы](#) равняется или превышает предельное значение, указанное в технических характеристиках накопителя, прилагаемых к приобретенному Продукту; (б) для всей дисковой продукции: температура равна или превышает предельную рабочую температуру диска, указанную в технических характеристиках, прилагаемых к приобретенному Продукту.

### Раздел 3. Ограниченная гарантия и ответственность

3.1 Ограниченная гарантия. В соответствии с разделом 3.2 компания Synology гарантирует Клиенту, что каждый Продукт (а) не будет содержать физических дефектов в материалах и работе и (б) при обычных условиях эксплуатации будет работать в соответствии с заявленными компанией Synology характеристиками в течение Гарантийного срока. Такая Ограниченная гарантия не распространяется на содержащееся в Продукте или приобретенное Клиентом Программное обеспечение, в отношении которого действует прилагаемое лицензионное соглашение с конечным пользователем, поставляемое вместе с Продуктом. Компания Synology не предоставляет гарантию на Восстановленные продукты, проданные "как есть" или "без гарантии".

Вышеуказанная ограниченная гарантия не подлежит передаче и распространяется только на Клиентов, которые непосредственно приобретают Продукты у партнеров, реселлеров Synology и авторизованных дистрибьюторов Synology. Гарантийный срок, устанавливаемый в соответствии с настоящим документом, будет аннулирован при продаже или передаче Клиентом Продукта третьим лицам.

3.2 Исключения. Вышеизложенные гарантии и гарантийные обязательства не распространяются на Продукт, который (а) был установлен или использован способом, не указанным или не описанным в Продукте, его характеристиках или других связанных с ним документах, или был использован не по назначению, эксплуатировался неправильно или был поврежден; (б) был поврежден в результате несчастного случая, пожара, контакта с жидкостью, землетрясения или в результате иного внешнего фактора или использования в ненадлежащих условиях; (в) был разобран без получения надлежащего разрешения компании Synology; или (г) получил косметические повреждения в результате износа или естественного старения, включая, помимо прочего, царапины, вмятины и сломанные пластиковые детали на портах, за исключением случаев, когда это произошло в результате дефектов материалов или проблем, связанных с качеством изготовления; (д) не может быть идентифицирован по серийному номеру в результате его стирания или удаления с поверхности Продукта; (е) был поврежден или вышел из строя из-за невозможности выполнения Клиентом исправлений, изменений, улучшений или других обновлений, предоставленных клиенту компанией Synology, или из-за внедрения, установки или использования Клиентом исправлений, изменений, улучшений или других обновлений, предоставленных третьими лицами; (ж) был поврежден, вышел из строя или стал несовместим из-за установки или применения компонентов, не предоставленных компанией Synology, за исключением аппаратных средств, программного обеспечения или других дополнительных принадлежностей, для которых был разработан Продукт.

Обратите внимание, что каждая из перечисленных выше ситуаций подвергается проверке, выполняемой компанией Synology для оценки внешнего вида Продукта и работы его функций. Компания Synology может отказаться предоставлять любые гарантийные услуги, включая, помимо прочего, услугу по ремонту продукта, технической поддержке и замене продукта, как описано в разделе 3.3, для любых Продуктов при возникновении любой из следующих ситуаций:

3.3 Гарантийное обслуживание и исключительное возмещение ущерба. Если Клиент сообщает о несоответствии Продукта гарантиям, указанным в разделе 3.1, в течение Гарантийного срока описанным ниже образом, то после проверки данного несоответствия компания Synology может на свое усмотрение: (а) выполнить коммерчески обоснованные действия по ремонту Продукта, (б) выполнить техническое обслуживание, (в) заменить несоответствующий Продукт или его часть после возврата всего Продукта в соответствии с Разделом 3.4. Вышесказанное устанавливает полную ответственность компании Synology и единственное и исключительное средство правовой защиты Клиента на компенсацию при нарушении гарантии согласно Разделу 3.1 или обнаружении других дефектов или недостатков Продукта. Клиент обязуется прилагать разумные усилия для помощи компании Synology в диагностике и проверке несоответствия Продукта. Обратите внимание, что гарантийная поддержка не распространяется на восстановление данных, хранящихся в Продукте Synology или его резервной копии. Клиент должен сделать резервную копию сохраненных данных перед возвратом Продукта в компанию Synology. Synology может удалить всю информацию или данные, содержащиеся в Продукте, на время выполнения гарантийного обслуживания и не несет ответственности за потерю данных, содержащихся в Продукте. Кроме того, Клиент обязан удалить любые непредусмотренные аксессуары, такие как карта адаптера, память, жесткий диск или твердотельный накопитель, поскольку Synology не несет ответственности за потерю неудаленных компонентов, которые не были предусмотрены.

3.4 Возврат. В случае гарантийных претензий Клиент должен вернуть полностью укомплектованный Продукт

компании Synology в соответствии с данным разделом 3.4. Любой возвращенный Продукт, который (а) был разобран (за исключением случаев, когда это было сделано в соответствии с указанием компании Synology); или (б) не может быть идентифицирован по серийному номеру в результате его стирания или удаления с поверхности Продукта или (в) был поврежден при возврате из-за неправильной упаковки (в том числе имеет, помимо прочего, царапины и деформации), не будет принят и будет возвращен Клиенту за его счет. Любой Продукт необходимо вернуть в надежной упаковке и в том же состоянии, в котором он получен от компании Synology, по указанному компанией Synology адресу, предварительно оплатив стоимость пересылки. В зависимости от местонахождения Клиента может потребоваться международная доставка, и Клиент несет ответственность за таможенные пошлины, оформление и все другие расходы, связанные с услугой замены. Клиент несет ответственность за страхование и риск утери и/или повреждения возвращаемого товара до момента получения его компанией Synology.

3.4.1 Общая услуга замены. Возврат любого Продукта Клиентом в соответствии с положениями Раздела 3.3 должен осуществляться в рамках актуальной процедуры замены Synology и требует наличия квитанции или счета-фактуры. Дополнительную информацию о процедуре замены можно найти в разделе [Как подать заявку на гарантийное обслуживание продукта Synology?](#)

3.4.2 Услуга расширенной гарантии Plus. (Применимо только к Клиенту, приобретающему расширенную гарантию Plus)

(а) Стандартная услуга прямой замены: В отношении стандартной услуги прямой замены Клиент должен сначала вернуть несоответствующий Продукт, признанный Synology, в назначенный центр обслуживания возврата за счет Клиента. Замена не будет отправлена до получения несоответствующего Продукта в назначенном центре возврата Synology.

(б) Расширенная услуга прямой замены: В отношении расширенной услуги прямой замены компания Synology отправит замену Продукта по адресу, указанному Клиентом, до того, как Клиент вернет несоответствующий Продукт. Клиент должен вернуть несоответствующий Продукт, признанный Synology, в соответствующий центр обслуживания возврата за счет Клиента в течение 28 (двадцати восьми) календарных дней с даты успешного рассмотрения заявки и предоставить авторизацию кредитной карты в качестве гарантии. Авторизация кредитной карты будет отменена после того, как Synology получит несоответствующий Продукт, возвращенный Клиентом. Если Клиент не вернул несоответствующий Продукт в течение 28 (двадцати восьми) календарных дней, Synology имеет право взыскать обеспечение в полном объеме с кредитной карты Клиента и отключить все службы, связанные с серийными номерами несоответствующего Продукта и его замены. Кроме того, компания Synology оставляет за собой право отказать предоставлять любую соответствующую техническую поддержку в будущем. Вышеупомянутые меры не влияют на юридические права компании Synology, возникающие в связи с ними.

3.5 Замена на Новый продукт или Восстановленный продукт компанией Synology. Если компания Synology решит произвести замену Продукта в соответствии с Гарантией, указанной в Разделе 3.1, Synology выполнит пересылку нового Продукта за свой счет, выбрав способ доставки по своему усмотрению, после получения Продукта, не удовлетворяющего техническим условиям, возврат которого осуществляется согласно положениям Раздела 3.4, и проверки компанией Synology такого несоответствия. Перед отправкой Клиентам восстановленный Продукт проходит на соответствие стандартам качества компании Synology. Обратите внимание, что часть восстановленных Продуктов может иметь пятна, царапины или другие небольшие следы износа. В некоторых странах компания Synology может по своему усмотрению применять к определенным Продуктам Услугу по замене продуктов Synology, в рамках которой компания Synology может отправить Клиенту новый Продукт до получения Продукта, не удовлетворяющего техническим условиям, от Клиента («Услуга по замене продуктов Synology»).

3.6 Отказ от гарантий. ГАРАНТИИ, ОБЯЗАТЕЛЬСТВА И ОТВЕТСТВЕННОСТЬ КОМПАНИИ SYNOLOGY, А ТАКЖЕ СРЕДСТВА ПРАВОВОЙ ЗАЩИТЫ КЛИЕНТА, УСТАНОВЛЕННЫЕ В ДАННОЙ ГАРАНТИИ, ПРЕДОСТАВЛЯЮТСЯ ЭКСКЛЮЗИВНО ИЛИ ВЗАМЕН, ПОЭТОМУ НАСТОЯЩИМ КЛИЕНТ ОТКАЗЫВАЕТСЯ ОТ ПРАВ И ПРЕТЕНЗИЙ, ВСЕХ ДРУГИХ ГАРАНТИЙ, ОБЯЗАТЕЛЬСТВ И ОТВЕТСТВЕННОСТИ СО СТОРОНЫ КОМПАНИИ SYNOLOGY И ВСЕХ ДРУГИХ ПРАВ, ПРЕТЕНЗИЙ К КОМПАНИИ SYNOLOGY, ЯВНЫХ ИЛИ ПОДРАЗУМЕВАЕМЫХ, ПО ЗАКОНУ ИЛИ ИНЫМ ОБРАЗОМ В ОТНОШЕНИИ ПРОДУКТА, СОПУТСТВУЮЩЕЙ ДОКУМЕНТАЦИИ ИЛИ ПРОГРАММНОГО ОБЕСПЕЧЕНИЯ, А ТАКЖЕ ДРУГИХ ТОВАРОВ ИЛИ СЛУЖБ, ПРЕДОСТАВЛЕННЫХ ПО ДАННОЙ ГАРАНТИИ, ВКЛЮЧАЯ, НО НЕ ОГРАНИЧИВАЯСЬ: (А) ПОДРАЗУМЕВАЕМОЙ ГАРАНТИИ ТОВАРНОГО СОСТОЯНИЯ И ПРИГОДНОСТИ ДЛЯ ОПРЕДЕЛЕННЫХ ЦЕЛЕЙ; (В) ПОДРАЗУМЕВАЕМОЙ ГАРАНТИИ, ВЫТЕКАЮЩЕЙ ИЗ ХОДА ВЫПОЛНЕНИЯ, ПОРЯДКА ВЕДЕНИЯ ОПЕРАЦИЙ ИЛИ ТОРГОВОГО ОБЫЧАЯ; (С) ИСКА О НАРУШЕНИИ ИЛИ НЕЗАКОННОМ ПРИСВОЕНИИ; (D) ТРЕБОВАНИЯ В РЕЗУЛЬТАТЕ ДЕЛИКТА (ВКЛЮЧАЯ НЕБРЕЖНОСТЬ, БЕЗУСЛОВНУЮ ОТВЕТСТВЕННОСТЬ, ОТВЕТСТВЕННОСТЬ ЗА ПРОДУКТ ИЛИ ИНЫЕ ЮРИДИЧЕСКИЕ ПОЛОЖЕНИЯ). КОМПАНИЯ SYNOLOGY НЕ ГАРАНТИРУЕТ И СПЕЦИАЛЬНО ОТКАЗЫВАЕТСЯ ОТ ГАРАНТИЙ БЕЗОПАСНОСТИ И ЗАЩИТЫ ОТ УТЕРИ ДАННЫХ ИЛИ ИНФОРМАЦИИ, ХРАНЯЩИХСЯ НА ЛЮБОМ ПРОДУКТЕ SYNOLOGY. КОМПАНИЯ SYNOLOGY РЕКОМЕНДУЕТ КЛИЕНТУ ПРЕДПРИНИМАТЬ НЕОБХОДИМЫЕ МЕРЫ ПО РЕЗЕРВНОМУ КОПИРОВАНИЮ ДАННЫХ, ХРАНЯЩИХСЯ НА ПРОДУКТЕ. В НЕКОТОРЫХ РЕГИОНАХ/СТРАНАХ ОГРАНИЧЕНИЯ НА ПОДРАЗУМЕВАЕМЫЕ ГАРАНТИИ НЕ ПРИМЕНЯЮТСЯ, ПОЭТОМУ ОПИСАННЫЕ ВЫШЕ ОГРАНИЧЕНИЯ МОГУТ НЕ ОТНОСИТЬСЯ К КЛИЕНТУ.

3.7 Ограничения расширенной гарантии Plus. (а) Клиент должен завершить приобретение услуги расширенной гарантии Plus в течение 90 (девяноста) дней после даты первоначальной покупки нового Продукта. (б) Поскольку Synology предоставляет услугу расширенной гарантии Plus только в определенных регионах, Клиент должен выбрать регион для активации услуги в процессе покупки. Если Клиент запрашивает услугу расширенной гарантии Plus в районе, отличном от выбранного, Synology по своему усмотрению может не предоставить услугу расширенной гарантии Plus; (в) Исключения из покрытия: Услуга расширенной гарантии Plus не распространяется на заморские регионы, заморские территории, заморские автономные районы и острова, отличные от основного острова стран и регионов.

#### Раздел 4. Ограничения ответственности

4.1 Обстоятельства непреодолимой силы. Компания Synology не несет ответственности и не может считаться ответственной согласно данной Гарантии за задержку или невозможность выполнения действий, предусмотренных данной Гарантией, при возникновении обстоятельств непреодолимой силы (включая, но не ограничиваясь этим, действие или невозможность действия со стороны Клиента).

4.2 Отказ от возмещения ущерба. НИ ПРИ КАКИХ ОБСТОЯТЕЛЬСТВАХ КОМПАНИЯ SYNOLOGY ИЛИ ЕЕ ПОСТАВЩИКИ НЕ НЕСУТ ОТВЕТСТВЕННОСТИ ЗА УЩЕРБ, ВКЛЮЧАЯ ЛЮБЫЕ НЕПРЕДВИДЕННЫЕ, НЕПРЯМЫЕ, ФАКТИЧЕСКИЕ, ШТРАФНЫЕ, КОСВЕННЫЕ И ДРУГИЕ УБЫТКИ (ВКЛЮЧАЯ, ПОМИМО ПРОЧЕГО, ПОТЕРЮ ДАННЫХ, ИНФОРМАЦИИ, ДОХОДА, ПРИБЫЛИ ИЛИ БИЗНЕСА), ВОЗНИКШИЕ В РЕЗУЛЬТАТЕ ИЛИ В СВЯЗИ С ИСПОЛЬЗОВАНИЕМ ИЛИ НЕВОЗМОЖНОСТЬЮ ИСПОЛЬЗОВАНИЯ ПРОДУКТА, ЛЮБОЙ СОПРОВОЖДАЮЩЕЙ ДОКУМЕНТАЦИИ ИЛИ ПРОГРАММНОГО ОБЕСПЕЧЕНИЯ И ЛЮБЫХ ДРУГИХ ПРОДУКТОВ И УСЛУГ ПО ДАННОЙ ГАРАНТИИ, НЕЗАВИСИМО ОТ ТОГО, СВЯЗАНО ЛИ ЭТО С ДОГОВОРОМ, ДЕЛИКТОМ (В ТОМ ЧИСЛЕ НЕБРЕЖНОСТЬЮ), СТРОГОЙ ОТВЕТСТВЕННОСТЬЮ ИЛИ ДРУГИМИ ДЕЙСТВИЯМИ, ДАЖЕ ЕСЛИ КОМПАНИЯ SYNOLOGY БЫЛА ПРЕДУПРЕЖДЕНА О ВОЗМОЖНОСТИ ТАКОГО УЩЕРБА.

4.3 Ограничение ответственности. ОТВЕТСТВЕННОСТЬ КОМПАНИИ SYNOLOGY И ЕЕ ПОСТАВЩИКОВ ПО ИСПОЛЬЗОВАНИЮ ИЛИ НЕВОЗМОЖНОСТИ ИСПОЛЬЗОВАНИЯ ПРОДУКТА, ПРИЛАГАЕМОЙ ДОКУМЕНТАЦИИ, ПРОГРАММНОГО ОБЕСПЕЧЕНИЯ ИЛИ ДРУГИХ ТОВАРОВ И УСЛУГ В СООТВЕТСТВИИ С ДАННОЙ ГАРАНТИЕЙ НЕ МОЖЕТ ПРЕВЫШАТЬ СУММЫ, ФАКТИЧЕСКИ УПЛАЧЕННОЙ ЗА ПРОДУКТ, НЕЗАВИСИМО ОТ СУММЫ УБЫТКОВ И КАК НА ОСНОВЕ КОНТРАКТА, НАРУШЕНИЯ ТРЕБОВАНИЙ ПО ЭКСПЛУАТАЦИИ (ВКЛЮЧАЯ НЕБРЕЖНОСТЬ), БЕЗУСЛОВНЫХ ОБЯЗАТЕЛЬСТВ, ТАК И НА ОСНОВЕ ИНЫХ ЮРИДИЧЕСКИХ ПОЛОЖЕНИЙ. Действие указанных выше отказа от гарантий и ограничения ответственности распространяется на максимальный срок в соответствии с действующим законодательством. Законодательство в некоторых регионах/странах не допускает исключений и ограничений ответственности по некоторым видам ущерба. В этом случае на данный Продукт распространяются соответствующие законы, поэтому перечисленные выше исключения и ограничения могут относиться к Клиенту не полностью.

#### Раздел 5. Прочие положения

5.1 Права собственности. Продукт, Программное обеспечение и документация, прилагаемые к Продукту, защищены правами собственности и правами интеллектуальной собственности компании Synology, ее сторонних поставщиков и лицензиаров. Компания Synology сохраняет за собой все права и интересы в отношении интеллектуальной собственности на Продукт; права на интеллектуальную собственность на Продукт, Программное обеспечение и документацию, а также другие товары, указанные в данной Гарантии, не могут передаваться Клиенту согласно данной Гарантии. Клиент обязуется (а) соблюдать условия лицензионного соглашения Synology с конечным пользователем, прилагаемого к Программному обеспечению, приобретенному у Synology или авторизованного компанией Synology дистрибьютора либо розничного продавца; (б) не вскрывать технологии любого Продукта, его компонентов или прилагаемого Программного обеспечения, а также иным образом незаконно присваивать, разглашать или нарушать права на интеллектуальную собственность Synology.

5.2 Передача прав. Клиент не может передавать права по данной Гарантии непосредственно, по закону или иным способом без предварительного письменного согласия со стороны компании Synology.

5.3 Отсутствие дополнительных условий. За исключением случаев, когда это явно разрешено данной Гарантией, ни одна из сторон не принимает и не выполняет условия или меры, противоречащие условиям данной Гарантии, установленные третьими лицами в заказах на покупку, расписке о получении, подтверждении, письме или указанным иным способом, за исключением случаев, когда обе стороны письменно договорились о подобных условиях. Кроме того, если данная Гарантия противоречит условиям другого договора, принятого сторонами в отношении Продукта, Гарантия будет иметь преимущественную силу, если в другом договоре специально не оговорены пункты, которые будут иметь преимущественную силу над Гарантией.

5.4 Применимое законодательство. Если это явно не запрещено местным законодательством, данная Гарантия регулируется законодательством штата Вашингтон, США, для Клиентов, проживающих в США, а также законодательством Китайской Республики (Тайвань) для Клиентов, не проживающих в США, не принимая во внимание любые коллизии правовых норм, имеющих противоположный смысл. Конвенция ООН 1980 о договорах международной купли-продажи, а также последующие варианты, не имеют здесь юридической силы.

5.5 Разрешение споров. Любой спор, разногласие или претензия, возникающие в результате или в связи с настоящей Гарантией, Продуктом или предоставляемыми компанией Synology услугами, либо другой спор,

возникающий в связи со взаимоотношениями между Клиентами, проживающими в США, и компанией Synology, будет исключительно и окончательно разрешен в арбитражном суде в соответствии с действующими правилами Американской арбитражной ассоциации, за исключением случаев, указанных ниже. Арбитражное разбирательство будет проводиться единственным арбитром и будет ограничено исключительно спором между Клиентом и компанией Synology. Арбитражное разбирательство или любая его часть не могут быть объединены с любым другим арбитражным разбирательством или проводиться на основании коллективного иска. Арбитражное разбирательство должно проводиться в округе Кинг, штат Вашингтон, США, путем подачи документов, по телефону, в Интернете или лично в соответствии с решением арбитра по требованию сторон. Стороне, выигравшей дело в любом арбитражном разбирательстве на территории США или за пределами США, или в любом судебном разбирательстве, компенсируются все расходы и разумное вознаграждение адвокатов, включая любой арбитражный взнос, уплаченный стороной, выигравшей дело. Любое решение, принятое в результате такого арбитражного разбирательства, будет окончательным и обязательным для сторон, и решение может быть вынесено любым судом компетентной юрисдикции. Клиент понимает, что в отсутствие данного положения Клиент имел бы право разрешать спор, разногласие или претензию в суде, включая право подачи групповых исков, и что Клиент прямо и сознательно отказывается от таких прав и соглашается разрешать любые споры путем обязательного арбитражного разбирательства, в соответствии с положениями Раздела 5.5. Для Клиентов, находящихся за пределами США, любые споры, разногласия или претензии, описанные в данном разделе, будут разрешаться посредством арбитражного разбирательства, проводимого тремя нейтральными арбитрами в соответствии с правилами Законодательства об арбитраже Китайской Республики и применимыми процедурными правилами. Местом проведения арбитражного разбирательства является г. Тайбэй, Тайвань, Китайская Республика, языком арбитражного разбирательства является английский язык, или, по соглашению обеих сторон, мандаринский диалект китайского языка. Решение арбитражного суда является окончательным и обязательным для сторон и может быть приведено в исполнение в любом суде соответствующей юрисдикции. Ни один пункт данного Раздела не запрещает и не запрещает и не ограничивает использование компанией Synology судебного запрета или применения других действий на основании закона или права справедливости за нарушение или попытку нарушения данной Гарантии в соответствии с правами на интеллектуальную собственность Synology.

5.6 Вознаграждение адвокатов. Стороне, выигравшей дело в любом арбитражном разбирательстве или в любом судебном разбирательстве, компенсируются все расходы и разумное вознаграждение адвокатов, включая любой арбитражный взнос, уплаченный стороной, выигравшей дело.

5.7 Ограничения на экспорт. Вы признаете, что на Продукт могут распространяться экспортные ограничения США. Вы обязуетесь соблюдать все нормы законодательства, применимого к Продукту, включая, но не ограничиваясь этим, Акты Бюро контроля за экспортом США.

5.8 Делимость соглашения. Если любое положение Гарантии определяется судом компетентной юрисдикции как неисполнимое, незаконное или недействительное, все остальные положения данной Гарантии будут иметь полную юридическую силу.

5.9 Полнота соглашения. Настоящая Гарантия представляет собой всю полноту соглашения, замещая все предварительные соглашения между компанией Synology и Клиентом в отношении предмета соглашения. Никакие добавления, изменения или отказы от любых положений данной Гарантии не будут действительны, если они не предоставлены в письменном виде с подписью соответствующей стороны.

5.10 Оплата и прекращение предоставления услуги расширенной гарантии Plus. (а) После проверки заказа на покупку компанией Synology Клиент должен немедленно оплатить все расходы и налог. Компания Synology оставляет за собой право отказаться предоставлять расширенную гарантию Plus Клиенту, который не соответствует требованиям или не достиг установленного законом возраста. (б) Клиент, не воспользовавшийся услугой расширенной гарантии Plus в течение 30 (тридцати) дней после приобретения Продукта, может подать запрос на прекращение ее предоставления через заявку в службу поддержки в течение 30 (тридцати) дней с момента приобретения.

## **FCC Declaration of Conformity**

This device complies with Part 15 of the FCC Rules. Operation is subject to the following two conditions: (1) this device may not cause harmful interference, and (2) this device must accept any interference received, including interference that may cause undesired operation.

この装置は、クラス A 機器です。この装置を住宅環境で使用すると電波妨害を引き起こすことがあります。この場合には使用者が適切な対策を講ずるよう要求されることがあります。

VCCI - A

## **Declaration Letter of REACH & RoHS Compliance**

### **About REACH**

In June 2007, the European Union Regulation (EC) 1907/2006 concerning the Registration, Evaluation, Authorization and Restriction of Chemicals (REACH) was first released. Under this Regulation, manufacturers are required to gather information on the properties of their chemical substances, which will allow their safe handling, and to register the information to European Chemicals Agency (ECHA). The aim is to improve the protection of human health and the environment through the better and earlier identification of the intrinsic properties of chemical substances.

### **About RoHS**

RoHS Directive (EU Directive 2002/95/EC ) was issued in 2002, restricted the use of the six chemicals lead, cadmium, mercury, and hexavalent chromium, as well as flame retardants polybrominated biphenyls (PBBs) and polybrominated diphenyl ethers (PBDEs). Under this directive, manufacturers are required to replace these chemicals in their products with less hazardous alternatives.

Then RoHS 2.0 (Directive 2011/65/EU) has replaced Directive 2002/95/EC since January 3, 2013. In 2015, EU commission publishes Directive (EU) 2015/863 to amend Annex II to EU RoHS 2 (Directive 2011/65/EU) to add 4 phthalates (DEHP, BBP, DBP and DIBP) onto the list of restricted substances from 22 July 2019.

### **REACH and RoHS Compliance**

Synology meets all requirements of the REACH Regulation and is compliant to all implemented RoHS type regulations worldwide. To the best of Synology's knowledge, all Synology products in production (including finished



products, spare parts, and packaging materials) are in compliance with the requirements of the Regulation and/or Directives. Synology continues to monitor, influence, and develop our processes to comply with any proposed changes to the Regulation and/or Directives.



## **Директива WEEE**

Директива WEEE (Отходы электрического и электронного оборудования) была разработана Европейским союзом для обеспечения устойчивого производства и потребления электрического и электронного оборудования по всему ЕС.

Поскольку эта директива включена в национальное законодательство государств-членов ЕС, вы должны утилизировать данное изделие в соответствии с действующим местным и национальным законодательством.

Символ WEEE (Европа) на данном изделии или его упаковке указывает на то, что данное оборудование нельзя утилизировать вместе с другими бытовыми отходами. Перед утилизацией устройства необходимо извлечь литиевые батареи таблеточного типа. Использованное оборудование следует утилизировать с помощью соответствующих местных организаций. Перед утилизацией оборудования убедитесь, что все ваши личные данные уничтожены.

Для получения дополнительной информации о том, где можно сдать отслужившее свой срок оборудование на переработку, обратитесь в местные организации, службу по утилизации бытовых отходов или в магазин, где было приобретено изделие. В электрическом и электронном оборудовании присутствуют опасные вещества. Подходите к утилизации с ответственностью. Это очень важно для снижения потенциального влияния отходов электрического и электронного оборудования на окружающую среду и здоровье человека.