

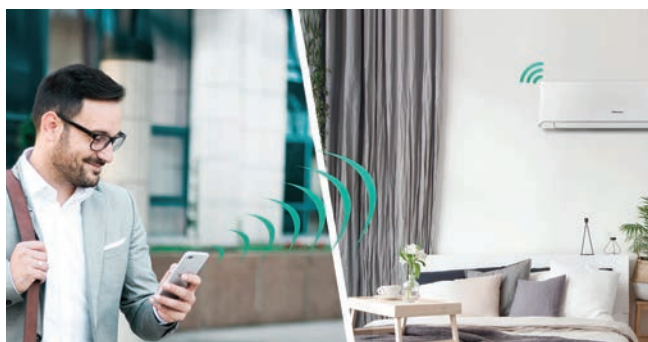
CITY 2.0 Classic A



CITY 2.0 Classic A – это новый современный дизайн он-офф сплит-систем с классом энергоэффективности А. Встроенный режим SMART самостоятельно определит оптимальный режим работы кондиционера и скорость вентилятора благодаря специальному алгоритму свободной логики. Все модели серии CITY 2.0 Classic A оснащены 5-скоростным вентилятором внутреннего блока и индикацией утечки хладагента.

Wi-Fi Встроенный модуль Wi-Fi

Бесплатное приложение ConnectLife.TRIR доступно для мобильных платформ iOS и Android. Пользователь может получать информацию о работе кондиционера и управлять им в любом месте и в любое время. Создайте идеальный климат одним касанием к экрану смартфона!



Quiet

В этом режиме кондиционер работает с минимальным уровнем шума вследствие пониженной частоты компрессора и минимальной скорости вращения вентилятора, что обеспечивает комфортный сон даже в детской спальне.



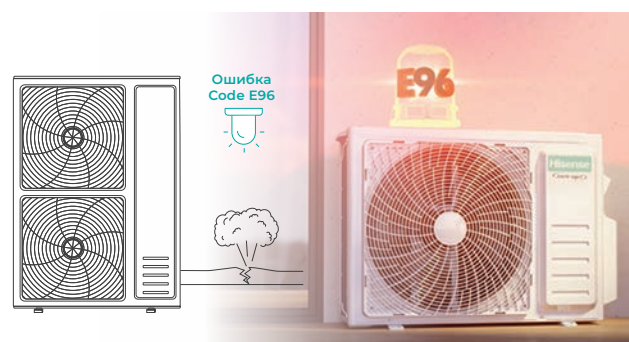
SMART

Специальный алгоритм свободной логики самостоятельно определит оптимальный режим работы кондиционера и скорость вентилятора.



Индикация утечки хладагента

Система выдаст код ошибки E96 и прекратит работу в случае обнаружения утечки хладагента.



A Класс энергоэффективности А

SUPER Режим SUPER

Dimmer

АВТО Авторестарт

Quiet Бесшумный режим Quiet

Защитная наклейка на вентили

5 5 скоростей вентилятора

Self Clean Самоочистка

MIRAGE MIRAGE-дисплей



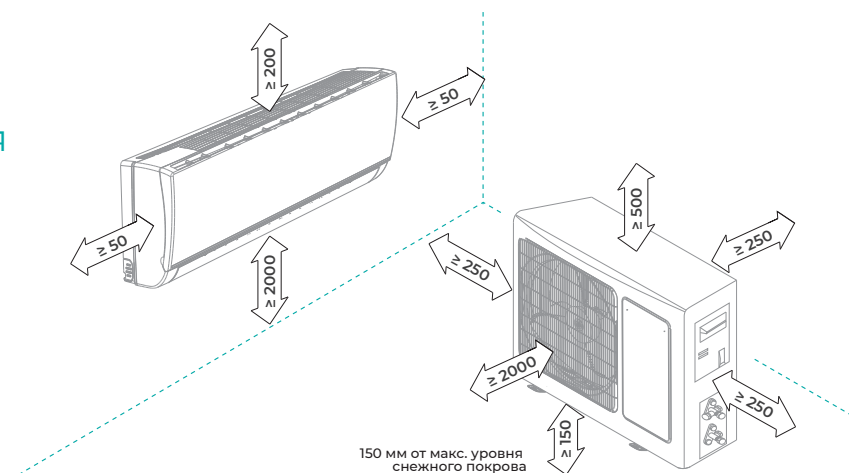
RSY
(в комплекте)

Hisense
INVERTER EXPERT

МОДЕЛЬ КОМПЛЕКТ	AS-07HW4RLRKA00	AS-09HW4RLRKA01	AS-12HW4RLRKA01	AS-18HW4RMSKA00	AS-24HW4RBSKA00
МОДЕЛЬ ВНУТРЕННИЙ БЛОК	AS-07HW4RLRKA00G	AS-09HW4RLRKA01G	AS-12HW4RLRKA01G	AS-18HW4RMSKA00G	AS-24HW4RBSKA00G
МОДЕЛЬ НАРУЖНЫЙ БЛОК	AS-07HW4RLRKA00W	AS-09HW4RLRKA01W	AS-12HW4RLRKA01W	AS-18HW4RMSKA00W	AS-24HW4RBSKA00W
Электропитание, В/Гц/Ф	220-240/50/1	220-240/50/1	220-240/50/1	220-240/50/1	220-240/50/1
Холодопроизводительность, кВт	2,35	2,6	3,4	5,5	7
Теплопроизводительность, кВт	2,45	2,6	3,4	5,7	7,1
Номинальный ток (охлаждение/нагрев), А	3,40 / 3,10	3,50 / 3,20	4,70 / 4,20	7,40 / 6,80	10,00 / 9,30
Номинальная мощность (охлаждение/нагрев), Вт	730 / 678	810 / 720	1055 / 940	1660 / 1525	2180 / 2076
Коэффициент EER / Класс энергоэффективности (охлажд.)	3,22 / А	3,21 / А	3,22 / А	3,31 / А	3,21 / А
Коэффициент COP / Класс энергоэффективности (нагрев)	3,61 / А	3,61 / А	3,62 / А	3,74 / А	3,42 / В
Расход воздуха внутреннего блока, м³/ч	300/350/400/450/500	330/380/450/520/550	330/380/450/530/580	550/600/690/820/860	600/660/760/910/950
Уровень шума внутреннего блока, дБ(А)	23,5/25/28,5/30/32	23,5/25/28,5/30/32	27,5/30/32,5/33,5/35	33,5/36/38/40/42	33,5/37/39/41/43
Расход воздуха наружного блока, м³/ч	1600	1600	1600	2300	3300
Уровень шума наружного блока, дБ(А)	52	52	53	54	56
Бренд компрессора	GREE	GREE	GREE	GMCC	GMCC
Тип хладагента	R32	R32	R32	R32	R32
Заводская заправка, кг	0,37	0,41	0,56	1,13	1,07
Дозаправка (свыше номинальной длины труб), г/м	20	20	20	20	20
Размеры внутреннего блока (Ш×В×Г), мм	790×255×200	790×255×200	790×255×200	890×300×224	890×300×224
Размеры внутреннего блока в упаковке (Ш×В×Г), мм	850×260×320	850×260×320	850×260×320	960×300×365	960×300×365
Размеры наружного блока (Ш×В×Г), мм	660×482×240	660×482×240	660×482×240	780×540×260	860×667×310
Размеры наружного блока в упаковке (Ш×В×Г), мм	770×530×315	770×530×315	770×530×315	910×600×360	995×720×420
Вес нетто / брутто внутреннего блока, кг	7,2 / 8,5	7,8 / 9,0	7,9 / 9,2	10,8 / 12,5	11,0 / 12,6
Вес нетто / брутто наружного блока, кг	21,4 / 23,0	21,5 / 23,1	24,5 / 26,2	36,0 / 38,2	46,4 / 49,5
Максимальная длина труб, м	15	15	15	20	20
Макс. перепад по высоте между внутр. и наруж. блоками, м	8	8	8	10	10
Минимальная длина труб, м	3	3	3	3	3
Номинальная длина труб, м	5	5	5	5	5
Диаметр дренажа, мм	18	18	18	18	18
Диаметр жидкостной трубы, мм (дюйм)	6,35 (1/4")	6,35 (1/4")	6,35 (1/4")	6,35 (1/4")	6,35 (1/4")
Диаметр газовой трубы, мм (дюйм)	9,53 (3/8")	9,53 (3/8")	12,7 (1/2")	12,7 (1/2")	15,88 (5/8")
Рабочие температурные границы наружного воздуха (охлаждение)	+19°C ~ +43°C	+19°C ~ +43°C	+19°C ~ +43°C	+19°C ~ +43°C	+19°C ~ +43°C
Рабочие температурные границы наружного воздуха (нагрев)	-10°C ~ +24°C	-10°C ~ +24°C	-10°C ~ +24°C	-10°C ~ +24°C	-10°C ~ +24°C
Сторона подключения электропитания	Внутренний блок	Внутренний блок	Внутренний блок	Внутренний блок	Внутренний блок
Межблочный кабель, мм²*	5×1,5	5×2,5	5×2,5	5×2,5	3×2,5+3×0,75
Силовой кабель, мм²*	3×1,5	3×2,5	3×2,5	3×2,5	3×2,5
Автомат защиты, А*	10	10	10	16	20
Максимальная потребляемая мощность, кВт	1,00	1,10	1,40	2,10	3,00
Максимальный потребляемый ток, А	5,5	5,5	7,5	10,5	16,1
Пусковой ток, А	18	18	25	38	54,5
Класс пылевлагозащиты, внутренний / наружный блок	IPX0 / IPX4	IPX0 / IPX4	IPX0 / IPX4	IPX0 / IPX4	IPX0 / IPX4
Класс электробезопасности, внутренний / наружный блок	I / I	I / I	I / I	I / I	I / I

*Приведены рекомендуемые значения сечений кабелей и автомата защиты. Вы можете самостоятельно подобрать кабель и автомат защиты после консультации с сертифицированным электриком или подобрав кабель и автомат защиты для ваших условий по ПУЭ. Межблочный и силовой кабели не входят в комплект поставки, докупаются отдельно.

Минимальные расстояния до препятствий



Размеры указаны в мм
Приведенные изображения блоков могут отличаться от фактических