

Weissgauff

РУКОВОДСТВО ПО ЭКСПЛУАТАЦИИ

ВСТРАИВАЕМАЯ ПОСУДОМОЕЧНАЯ МАШИНА

**BDW 4535 D Inverter
Autoopen Timer Floor**

**BDW 6135 D Inverter
Autoopen Timer Floor**

Перед использованием внимательно прочтите и изучите данное руководство.
Соблюдайте правила техники безопасности при работе с устройством.

СОДЕРЖАНИЕ

ПРАВИЛА ТЕХНИКИ БЕЗОПАСНОСТИ	3
ОПИСАНИЕ УСТРОЙСТВА	6
ИНСТРУКЦИИ ПО УСТАНОВКЕ	7
ПОРЯДОК РАБОТЫ	14
ИСПОЛЬЗОВАНИЕ КОРЗИН	25
СИСТЕМА СМЯГЧЕНИЯ ВОДЫ	33
ЧИСТКА И ТЕХНИЧЕСКОЕ ОБСЛУЖИВАНИЕ	35
ПОИСК И УСТРАНЕНИЕ НЕИСПРАВНОСТЕЙ	38
УТИЛИЗАЦИЯ	43
ТЕХНИЧЕСКИЕ ХАРАКТЕРИСТИКИ	44

ПРАВИЛА ТЕХНИКИ БЕЗОПАСНОСТИ



Во избежание возможных опасностей при использовании посудомоечной машины неукоснительно соблюдайте все приведенные в этой главе меры предосторожности.

- Это устройство предназначено только использования в бытовых целях и только в помещении.
- Это устройство предназначено для использования в бытовых и аналогичных им условиях, например:
 - в кухонных зонах для персонала в магазинах, офисах и других производственных средах;
 - в загородных домах;
 - клиентами в гостиницах, мотелях, гостевых домах и иных типах арендуемого жилья.
- Это устройство могут использовать дети в возрасте 8 лет и старше, лица со сниженными физическими, сенсорными или умственными способностями, а также лица, обладающие недостаточным опытом и знаниями, при условии, что они находятся под наблюдением или же получили все необходимые инструкции по безопасному использованию устройства и понимают возможные опасности.
- Следите, чтобы дети не играли с посудомоечной машиной.
- Чистка и техническое обслуживание этого устройства могут выполняться детьми, но только под наблюдением взрослых.
- Упаковочные материалы могут представлять опасность для детей. Во избежание риска удушья храните упаковочные материалы в недоступном для детей месте.
- Все работы по установке и ремонту посудомоечной машины должны выполняться только квалифицированными специалистами.
- Для предотвращения опасности поражения электрическим током не погружайте устройство, шнур электропитания или вилку в воду или иные жидкости.
- До выполнения очистки и технического обслуживания извлеките вилку устройства из розетки. Для очистки используйте мягкую влажную тряпку с мягким мылом, а затем протрите устройство еще раз сухой тряпкой.
- При повреждении шнура электропитания во избежание возможной опасности он должен быть заменен изготовителем, представителем сервисной службы или иным лицом с аналогичными полномочиями и квалификациями.
- Не садитесь и не вставляйте на дверцу посудомоечной машины или на корзины для посуды. Обращайтесь с ними бережно.
- Не ставьте никакие тяжелые предметы на открытую дверцу. Посудомоечная машина может опрокинуться вперед.
- Ни в коем случае не используйте посудомоечную машину, если какие-то из панелей не установлены на место.

- Открывайте дверцу работающей посудомоечной машины с предельной осторожностью, чтобы на вас не попала струя или брызги горячей воды.
- При загрузке грязной посуды соблюдайте следующие рекомендации:
 - располагайте острые предметы таким образом, чтобы они не повредили уплотнитель дверцы;
 - ножи и прочие кухонные принадлежности с острыми концами необходимо ставить в корзину острием вниз или класть горизонтально.
- Некоторые моющие средства для посудомоечных машин являются сильнощелочными. Они представляют большую опасность при проглатывании. Избегайте контакта с кожей и глазами и следите, чтобы дети не подходили близко к посудомоечной машине, если ее дверца открыта.
- После завершения цикла мойки посуды убедитесь, что в машине не осталось следов моющего средства.
- Не мойте в посудомоечной машине посуду из пластмассы за исключением изделий, которые имеют маркировку, подтверждающую пригодность для мытья в посудомоечной машине. Если пластмассовое изделие не имеет такой маркировки, проверьте рекомендации его изготовителя.
- Используйте только моющие средства и ополаскиватели, рекомендованные для использования в автоматической посудомоечной машине.
- Ни в коем случае не используйте в посудомоечной машине жидкое или твердое мыло, а также средства для стирки.
- Не оставляйте дверцу открытой, поскольку за нее можно запнуться и упасть.
- При установке посудомоечной машины проследите, чтобы шнур электропитания не был слишком сильно или опасно изогнут или передавлен.
- Не трогайте без необходимости элементы управления.
- При подключении устройства к водопроводу используйте новые шланги. Ни в коем случае не используйте старые шланги.
- Для экономии электроэнергии в режиме ожидания устройство автоматически отключается через 15 минут, если пользователь не нажмет никакие кнопки.
- Для нормальной работы посудомоечной машины напор воды в водопроводе должен соответствовать значениям, приведенным на паспортной табличке и в таблице технических характеристик.
- Советы в главе «Поиск и устранение неисправностей» помогут самостоятельно устранить некоторые часто встречающиеся проблемы.
- Если у вас не получится устранить неисправность самостоятельно, обратитесь за помощью в сервисный центр или к квалифицированному мастеру по ремонту и обслуживанию.
- Изготовитель, следуя принципам постоянного развития и обновления, может вносить в посудомоечную машину изменения без предварительного уведомления.
- В случае утери или устаревания руководства по эксплуатации получите новое руководство у изготовителя или продавца.

ИНСТРУКЦИИ ПО ЗАЗЕМЛЕНИЮ



Посудомоечная машина должна быть обязательно заземлена.

- В случае неисправности или поломки правильно выполненное заземление снижает риск поражения электрическим током, создавая для электрического тока путь наименьшего сопротивления.
- Сетевая вилка устройства имеет заземляющий контакт. Такую вилку необходимо подключать к подходящей сетевой розетке, которая установлена и заземлена в соответствии со всеми действующими нормативными требованиями.
- При неправильном подключении заземляющего контакта устройства риск поражения электрическим током значительно повышается.
- При возникновении сомнений относительно правильности заземления устройства обратитесь за консультацией к квалифицированному электрику или представителю сервисной службы.
- Не заменяйте сетевую вилку, входящую в комплект поставки устройства, если она не подходит для существующей розетки. Обратитесь к квалифицированному электрику для установки подходящей для этого устройства розетки.

ТРАНСПОРТИРОВКА И ХРАНЕНИЕ

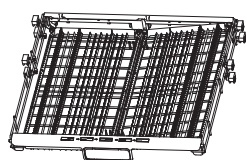
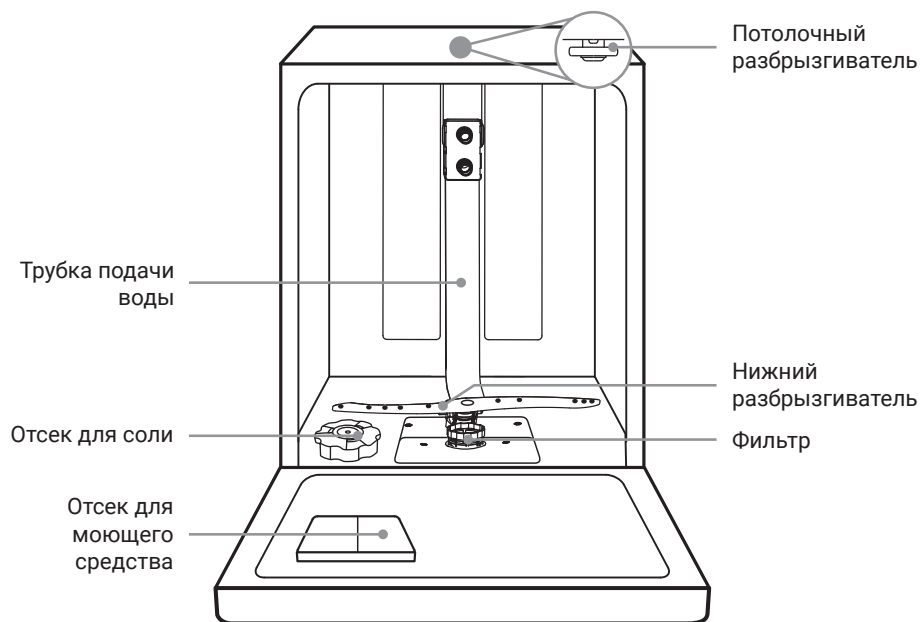
Изделие необходимо транспортировать и хранить в оригинальной упаковке в соответствии с указанными на нем знаками по обращению. Будьте осторожны при погрузке, разгрузке и транспортировке. При транспортировке и хранении следует защитить изделие от воздействия атмосферных осадков и механических повреждений.

ОПИСАНИЕ УСТРОЙСТВА

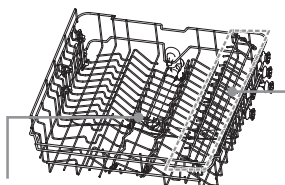


ВАЖНО!

Для обеспечения максимальной эффективности посудомоечной машины внимательно изучите все инструкции по эксплуатации до ее первого использования.



Корзина для столовых приборов



Верхний разбрызгиватель

Полка для чашек



Нижняя корзина



Все изображения приведены только для справки. Ориентируйтесь на внешний вид и функции своей модели посудомоечной машины.

ИНСТРУКЦИИ ПО УСТАНОВКЕ



Опасность поражения электрическим током!

Перед установкой посудомоечной машины убедитесь, что она отключена от электросети. Невыполнение этого требования может привести к поражению электрическим током или смертельному исходу.

- Подключение к электросети, водопроводу и канализации, а также подготовка всех коммуникаций для подключения посудомоечной машины должны выполняться квалифицированными специалистами.

ПОРЯДОК УСТАНОВКИ ПОСУДОМОЕЧНОЙ МАШИНЫ



См. подробное описание отдельных шагов установки в последующих разделах.

- Приклейте по нижнему краю столешницы над посудомоечной машиной конденсационную полосу. Она должна быть наклеена вровень с внешним краем столешницы.
- Подсоедините заливной шланг к системе холодного водоснабжения (см. раздел «Подсоединение заливного шланга»).
- Подсоедините сливной шланг (см. раздел «Подсоединение сливного шланга»).
- Подключите посудомоечную машину к электросети (см. раздел «Подключение к электросети»).
- Подготовьте место установки посудомоечной машины и вставьте ее в кухонный модуль (см. раздел «Встраивание посудомоечной машины»).

- Выровняйте посудомоечную машину (см. раздел «Выравнивание посудомоечной машины»).
- Навесьте на дверцу посудомоечной машины декоративный фасад (см. раздел «Навешивание декоративного фасада»).
- Отрегулируйте натяжение пружин дверцы. Если этого не сделать, посудомоечная машина может быть повреждена (см. раздел «Регулировка натяжения пружин дверцы»).
- После установки закрепите посудомоечную машину внутри кухонного модуля (см. раздел «Завершение установки»).

ПОДСОЕДИНЕНИЕ ЗАЛИВНОГО ШЛАНГА



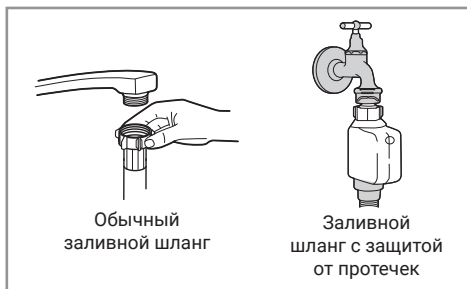
Если кран, предназначенный для подсоединения посудомоечной машины, предусматривает подсоединение второго шланга, то рекомендуется этот шланг отсоединить, а отверстие для второго шланга заблокировать.

Заливной шланг с защитой от протечек

- Заливной шланг с защитой от протечек имеет двойные стенки. При повреждении заливного шланга пространство между внутренним шлангом и внешним гофрированным шлангом заполняется водой, и система защиты от протечек блокирует подачу воды.

Подсоединение к крану холодной воды

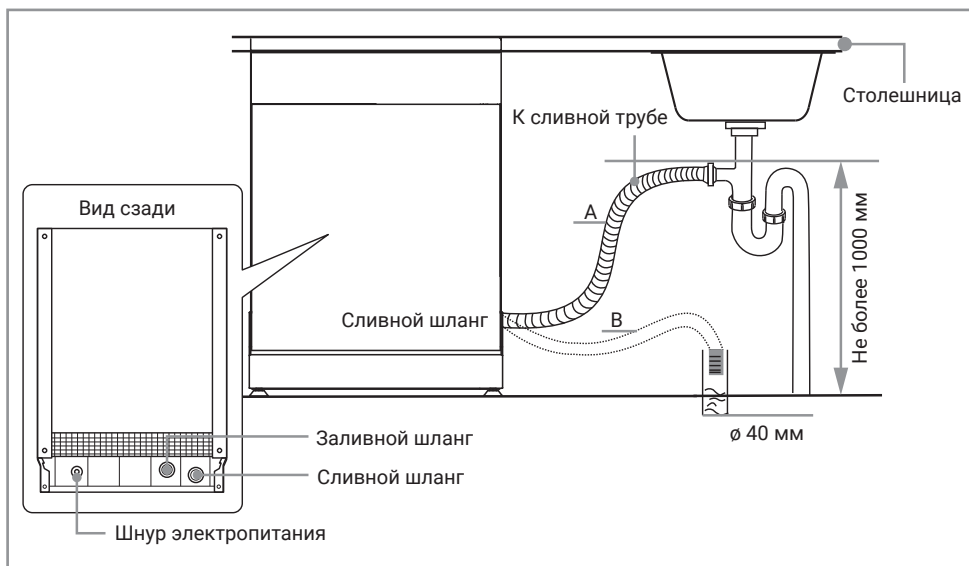
- Заливной шланг необходимо подсоединить к крану холодной воды с резьбой 3/4 дюйма.
- Если водопроводные трубы новые или они давно не использовались, откройте на некоторое время водопроводный кран, чтобы стекла грязная вода и попавшая в воду со стенок труб грязь не засорила систему подачи воды и не повредила посудомоечную машину.
- Закройте водопроводный кран и подсоедините к нему заливной шланг. Надежно затяните соединение.



- Прежде чем запускать посудомоечную машину, полностью откройте водопроводный кран.
- Чтобы отсоединить посудомоечную машину от водопровода, закройте водопроводный кран и открутите заливной шланг от водопроводного крана.

ПОДСОЕДИНЕНИЕ СЛИВНОГО ШЛАНГА

- Вставьте сливной шланг в сливное отверстие диаметром не менее 40 мм или подсоедините его к сифону. Не перегибайте и не передавливайте шланг.
- Точка подключения сливного шланга должна находиться на высоте не более 1000 мм.
- Свободный конец шланга не должен погружаться в воду. В противном случае возможно возникновение сифонного эффекта.
- Надежно закрепите сливной шланг в положении А или В.



Сливание лишней воды из шланга

- Если точка слива воды (например, раковина) находится на высоте более 1000 мм, в сливном шланге может остаться лишняя вода.
- Эту лишнюю воду необходимо сливать из шланга в таз или иную подходящую емкость, установленную ниже уровня раковины.

Удлинитель шланга

- При необходимости для сливного шланга можно использовать удлинитель.
- Это должен быть сливной шланг того же типа длиной не более 4 метров.
- При нарушении этих требований эффективность посудомоечной машины может снизиться.

ПОДКЛЮЧЕНИЕ К ЭЛЕКТРОСЕТИ

В целях вашей безопасности:

- Не подключайте посудомоечную машину через удлинители, тройники или переходники.
- Ни в коем случае не удаляйте и не перерезайте заземляющий провод в шнуре электропитания.
- Прежде чем включать посудомоечную машину, убедитесь, что обеспечено надлежащее заземление.

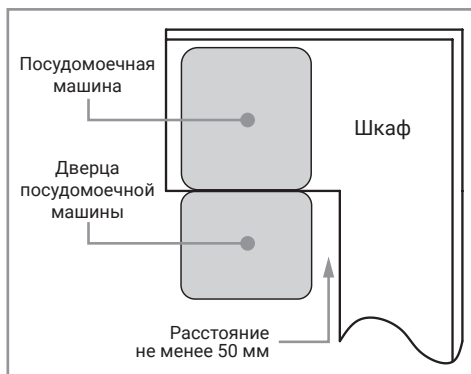
Требования по электропитанию:

- Убедитесь, что параметры электросети соответствуют значениям, указанным на паспортной табличке и в таблице технических характеристик.
- Используйте подходящий предохранитель на 10/13/16 А, предохранитель с задержкой срабатывания или автоматический выключатель, рекомендованные изготовителем.

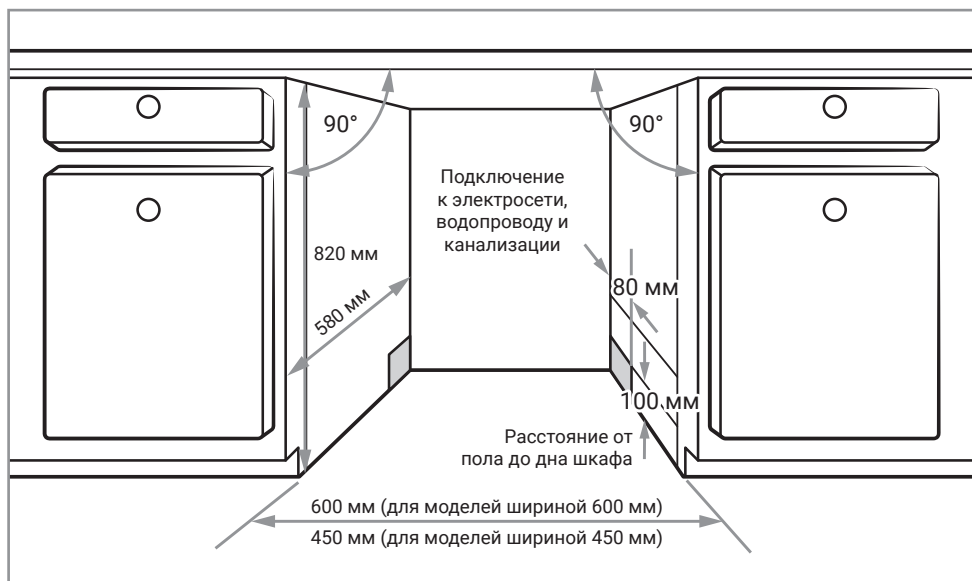
- Предусмотрите отдельный контур питания, к которому будет подключено только это устройство.
- Используйте только правильно заземленную сетевую розетку.
- Если сетевая розетка, к которой предполагается подключать посудомоечную машину, не подходит для вилки, не используйте никакие переходники, поскольку они могут перегреваться и стать причиной пожара. Вместо этого замените розетку.

ВСТРАИВАНИЕ ПОСУДОМОЕЧНОЙ МАШИНЫ

- Рядом с местом установки посудомоечной машины должны быть водопроводный кран и сетевая розетка, а также сливное отверстие, сливная труба или сифон с отводом для подсоединения посудомоечной машины.
- Если посудомоечная машина устанавливается в угловой шкаф, проследите, чтобы при открывании дверцы сбоку оставалось небольшое пространство.



- Требования к размерам ниши для встраивания и величине зазоров, необходимым для установки посудомоечной машины, зависят от ширины вашей модели и приведены на следующем изображении.
- Оставьте не более 5 мм между верхней поверхностью посудомоечной машины и кухонным модулем.
- Дверца посудомоечной машины должна располагаться вровень с корпусом кухонного модуля.
- В зависимости от места установки электрической розетки отверстия для подключения, возможно, потребуется вырезать с обеих сторон.



ВЫРАВНИВАНИЕ ПОСУДОМОЕЧНОЙ МАШИНЫ

Для получения наилучших результатов при использовании посудомоечной машины она должна стоять строго горизонтально. Только в этом случае корзины можно будет правильно установить.

- Положите строительный уровень на дверцу и направляющую корзины внутри посудомоечной машины, чтобы проверить, стоит ли она горизонтально в поперечном и продольном направлениях.
- Выровняйте посудомоечную машину, скорректировав высоту каждой из трех регулируемых ножек по отдельности.
- Высоту задней регулируемой ножки можно изменять спереди, поворачивая крестообразной отверткой винт, расположенный по центру в нижней части посудомоечной машины.
- Для регулировки передних ножек используйте плоскую отвертку. Поворачивайте ножки, пока посудомоечная машина не будет стоять строго горизонтально.
- Максимальная длина регулируемых ножек составляет 50 мм.



При выравнивании посудомоечной машины следите, чтобы она не опрокинулась.



НАВЕШИВАНИЕ ДЕКОРАТИВНОГО ФАСАДА



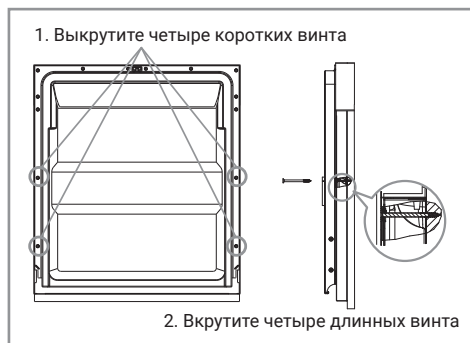
Процедура навешивания декоративного фасада зависит от конкретной модели посудомоечной машины.

Частично интегрированные модели

- Разделите между собой части контактной ленты А и В.
- Прикрепите часть контактной ленты А на внутреннюю поверхность декоративного фасада. Прикрепите ворсовую часть контактной ленты В на внешнюю поверхность дверцы посудомоечной машины.

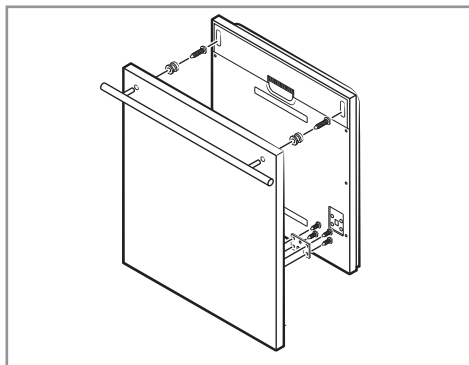


- Прикрепите декоративный фасад на дверцу посудомоечной машины с помощью контактной ленты и закрепите его винтами.

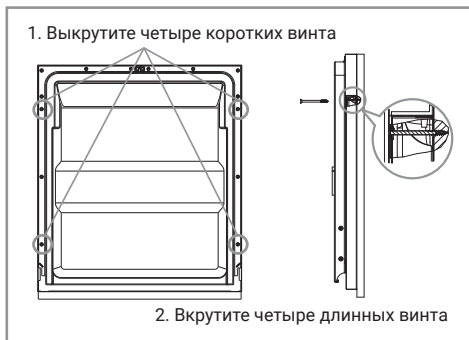


Полностью интегрированные модели

- Вкрутите на обратную сторону декоративного фасада винты, как показано на рисунке, и вставьте их в отверстия на внешней стороне дверцы посудомоечной машины.

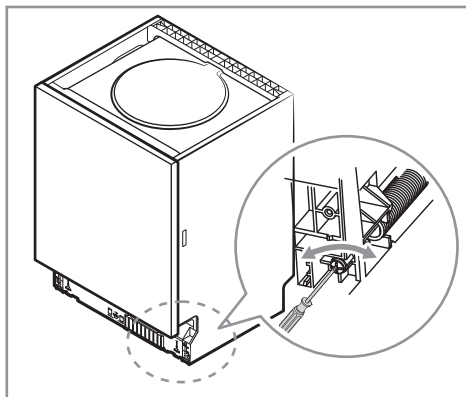


- Закрепите декоративный фасад на дверце посудомоечной машины винтами.



РЕГУЛИРОВКА НАТЯЖЕНИЯ ПРУЖИН ДВЕРЦЫ

- Правильное натяжение пружин дверцы настраивается на заводе. После установки декоративного фасада натяжение пружин придется отрегулировать.
- Для регулировки натяжения стального тросика используются специальные регулировочные винты.
- Крестообразной отверткой отрегулируйте натяжение правой и левой пружин дверцы. При поворачивании винтов по часовой стрелке натяжение увеличивается, при их повороте против часовой стрелки — уменьшается.



- Если пружины натянуты правильно, полностью открытая дверца находится в горизонтальном положении, но поднимается вверх в закрытое положение легким движением пальца.

ЗАВЕРШЕНИЕ УСТАНОВКИ

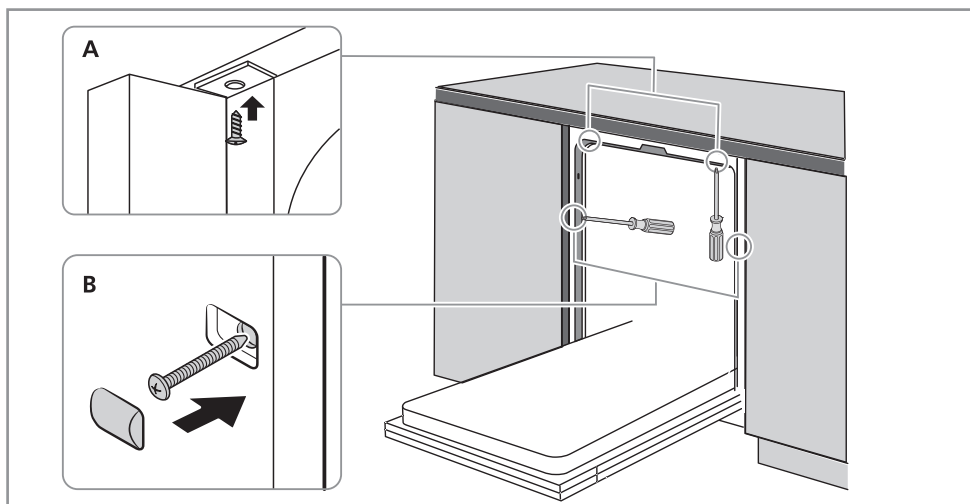
После установки посудомоечную машину необходимо закрепить на месте. Это можно сделать одним из двух способов:

А Обычная столешница (например, из ДСП)

Закройте боковые отверстия заглушками и прикрутите посудомоечную машину винтами к столешнице.

В. Столешница из мрамора или гранита

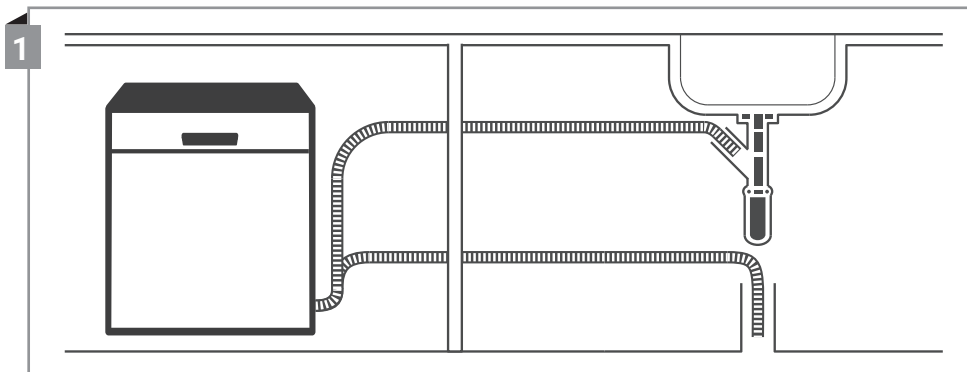
Прикрутите посудомоечную машину к боковым стенкам кухонного модуля через боковые отверстия.



ПОРЯДОК РАБОТЫ

КРАТКОЕ РУКОВОДСТВО ПО НАЧАЛУ РАБОТЫ

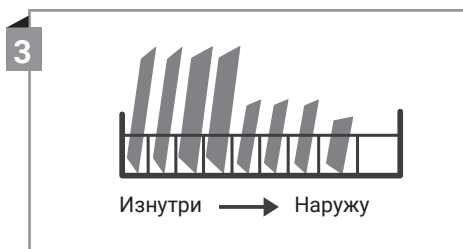
- Установите посудомоечную машину (см. главу «Инструкции по установке»).



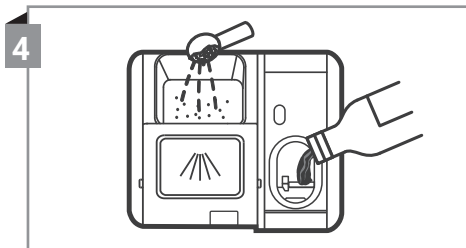
- Настройте систему смягчения воды (см. раздел «Система смягчения воды»).
- Засыпьте соль в отсек для соли (см. раздел «Добавление соли в систему смягчения воды»).



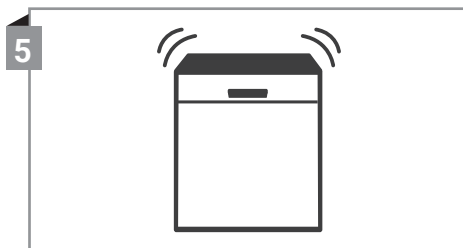
Стряхните с тарелок крупные фрагменты пищи. Не ополаскивайте посуду до мытья



Загрузите посуду в корзины.

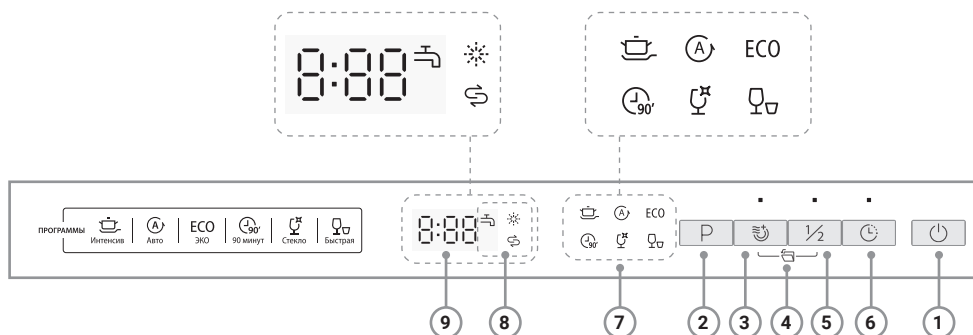



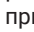

Добавьте моющее средство в отсек для моющих средств и убедитесь, что не закончился ополаскиватель.



Выберите подходящую программу и запустите посудомоечную машину.

ПАНЕЛЬ УПРАВЛЕНИЯ



①	Кнопка электропитания	Нажмите эту кнопку, чтобы включить или выключить посудомоечную машину.
②	Кнопка выбора программы	Нажмите эту кнопку, чтобы выбрать подходящую программу мойки. Индикатор выбранной программы загорается.
③	Кнопка дополнительной сушки	Нажмите эту кнопку, чтобы добавить к циклу мойки функцию дополнительной сушки, позволяющую лучше высушить посуду. Эта функция доступна только для программ «Интенсив», «Эко», «90 минут» и «Стекло».
④	Автоматическое открывание дверцы	<p>При включении этой функции дверца автоматически открывается после завершения цикла мойки, благодаря чему посуда будет лучше сохнуть.</p> <p>Чтобы включить или отключить эту функцию, нажмите одновременно кнопки  и $\frac{1}{2}$ и удерживайте их 3 секунды, пока на дисплее не загорится соответствующее сообщение:  при включении или  при отключении.</p> <p>Эта функция доступна только для программ «Интенсив», «Авто», «Эко», «90 минут» и «Стекло».</p>
⑤	Кнопка половинной загрузки	Эта функция позволяет экономить электроэнергию и воду, если вам требуется запустить цикл мойки, но посудомоечная машина загружена на половину или даже меньше чем на половину. Эта функция доступна только для программ «Интенсив», «Эко», «90 минут» и «Стекло».
⑥	Кнопка отложенного старта	Нажмите эту кнопку, чтобы отсрочить время запуска цикла мойки. Начало цикла мойки можно отложить на срок до 24 часов. При каждом нажатии этой кнопки время отложенного старта увеличивается на один час.

7	Индикаторы программ мойки		Интенсив Программа подходит для мытья сильнозагрязненной посуды и среднезагрязненных кастрюль, сковород и т. д с присохшими фрагментами еды.
			Авто Программа подходит для мытья слабо-, средне- или сильнозагрязненной посуды с присохшими фрагментами пищи. Она автоматически подбирает температуру воды и длительность цикла мойки с учетом загрязненности посуды.
			Эко Стандартная программа для мытья среднезагрязненной посуды. Это наиболее эффективная программа для такой посуды с точки зрения потребления электроэнергии и расхода воды.
			90 минут Программа для мытья среднезагрязненной посуды за 90 минут
			Стекло Программа для мытья слабозагрязненной посуды и изделий из стекла.
			Быстрая Короткий цикл мытья слабозагрязненной посуды, которую не требуется высушивать.
8	Индикаторы предупреждений		Индикатор предупреждения о недостаточном количестве ополаскивателя Горящий индикатор  означает, что в посудомоечной машине заканчивается ополаскиватель, и его необходимо долить.
			Индикатор предупреждения о недостаточном количестве соли Горящий индикатор  означает, что в посудомоечной машине заканчивается соль, и ее необходимо досыпать.
			Индикатор предупреждения о проблеме с заливанием воды Индикатор  загорается, когда машина не может залить воду, например, если закрыт водопроводный кран.

9 Дисплей

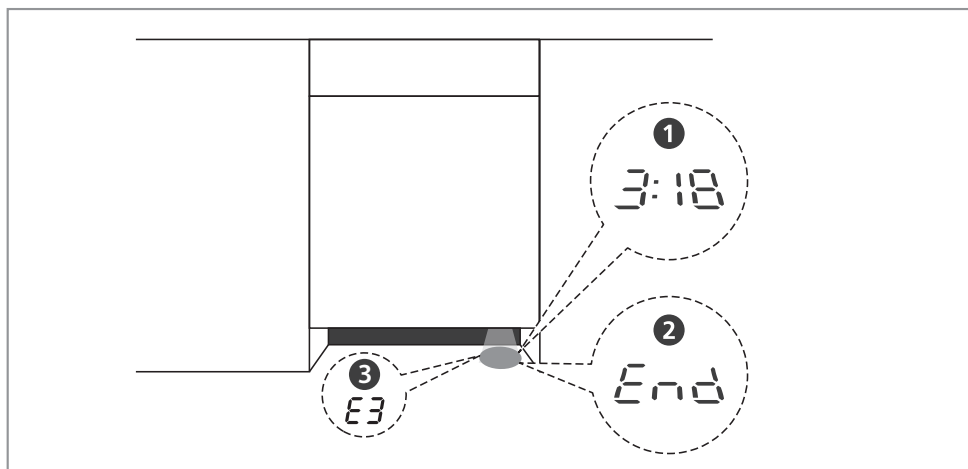
Цифровой дисплей

8:88

На цифровом дисплее отображаются оставшееся время выполнения программы, время отложенного старта, коды ошибок и прочая информация.

ИНДИКАТОР «ЛУЧ НА ПОЛУ»

- Индикатор «Луч на полу» показывает оставшееся время выполнения программы или время отложенного старта, когда дверца машины закрыта.
- После завершения цикла мойки на полу в течение 15 минут горит сообщение End.
- Кроме того, в случае возникновения некоторых неисправностей во время цикла мойки, на полу может отображаться код ошибки. См. описание кодов ошибок в главе «Поиск и устранение неисправностей».



СОВЕТЫ ПО ЭКОНОМИИ ЭЛЕКТРОЭНЕРГИИ

- Предварительное ополаскивание посуды повышает расход воды и потребление электроэнергии, поэтому ополаскивать посуду перед загрузкой в посудомоечную машину не рекомендуется.
- При мытье посуды в бытовой посудомоечной машине при соблюдении всех инструкций обычно потребляется меньше электроэнергии и расходуется меньше воды, чем при мытье посуды вручную.



Всегда выбирайте программу с минимальной возможной температурой с учетом степени загрязненности загруженной посуды.

ЗАПУСК ЦИКЛА МОЙКИ

- Выдвиньте нижнюю и верхнюю корзины, загрузите в них посуду и задвиньте корзины на место. Сначала рекомендуется загружать нижнюю корзину, а потом верхнюю.
- Добавьте моющее средство.
- Вставьте вилку в розетку. Убедитесь, что водопроводный кран открыт полностью.
- Откройте дверцу. Нажмите кнопку электропитания.
- Выберите программу. Загорается индикатор выбранной программы. Настройте необходимые дополнительные функции и нажмите кнопку «Старт».
- Закройте дверцу, и посудомоечная машина запустит цикл мойки.

ИЗМЕНЕНИЕ ПРОГРАММЫ ПОСЛЕ ЗАПУСКА ЦИКЛА МОЙКИ

- Программу можно изменять, только если цикл мойки был запущен недавно. В противном случае моющее средство уже может находиться в камере или же вода с моющим средством уже может быть откачена из камеры.
- В таком случае необходимо не только изменить программу, но и заново добавить моющее средство в отсек.

Чтобы отменить выполнение программы, выполните следующую процедуру.

- Слегка приоткройте дверцу, чтобы остановить работу машины. Когда разбрызгиватели прекратят вращение, дверцу можно будет открыть полностью.
- Нажмите и удерживайте кнопку выбора программы **P** в течение 3 секунд, чтобы перейти в режим выбора программы.

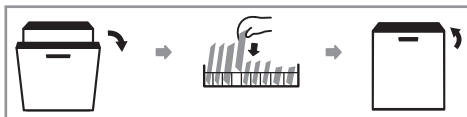
- Теперь программу мойки можно изменить. При необходимости заново добавьте моющее средство в отсек.
- Нажмите кнопку «Старт» и закройте дверцу посудомоечной машины.



ЗАБЫЛИ ПОСТАВИТЬ ТАРЕЛКУ?

Поставить в камеру забытую снаружи посуду можно в любой момент времени до открывания отсека для моющего средства. Для этого:

- Приоткройте немного дверцу, чтобы остановить цикл мойки.
- Когда разбрызгиватели остановятся, дверцу можно открыть полностью.
- Поставьте в машину забытую посуду.
- Закройте дверцу. Посудомоечная машина продолжит работать через 10 секунд.



Открывать машину после начала цикла мойки опасно. Возможен термический ожог горячим паром.




АВТОМАТИЧЕСКОЕ ОТКРЫВАНИЕ ДВЕРЦЫ



- После цикла мойки дверца машины откроется автоматически, чтобы повысить эффективность сушки.
- Если настроена эта функция, убедитесь, что дверца не заблокирована. В противном случае возможно повреждение системы блокировки дверцы.

ПАРАМЕТРЫ ПРОГРАММ МОЙКИ



Данные о расходе воды, потреблении электроэнергии и длительности программы даны лишь для ориентира, кроме программы «Эко».





ПАРАМЕТРЫ ПРОГРАММ ДЛЯ МОДЕЛИ BDW 4535 D INVERTER AUTOOPEN TIMER FLOOR

Программа	Описание цикла мойки	Моющее средство (замачивание/ мойка)	Время работы (мин)	Потребление электроэнергии (кВт·ч)	Расход воды (л)	Ополаскиватель
 Интенсив	Замачивание Мойка (60 °С) Ополаскивание Ополаскивание (65–72 °С) Сушка	4/14 г (1–2 табл.)	175	1,005–1,130	12,7	●
 Авто	Замачивание (45 °С) Мойка (55–65 °С) Ополаскивание Ополаскивание (55–65 °С) Сушка	4/14 г (1–2 табл.)	150	0,850–1,375	9,3–15,3	●
ECO Эко	Мойка (50 °С) Ополаскивание Ополаскивание (50 °С) Сушка	18 г (1 таблетка)	198	0,674	9,0	●
 90 минут	Мойка (55 °С) Ополаскивание Ополаскивание (60–65 °С) Сушка	18 г (1 таблетка)	90	0,830–0,930	10,4	●

Программа	Описание цикла мойки	Моющее средство (замачивание/ мойка)	Время работы (мин)	Потребление электроэнергии (кВт·ч)	Расход воды (л)	Ополаскиватель
 Стекло	Замачивание Мойка (45 °С) Ополаскивание Ополаскивание (55–60 °С) Сушка	4/14 г (1–2 табл.)	120	0,760–0,805	12,7	●
 Быстрая	Мойка (45 °С) Ополаскивание Ополаскивание (45 °С)	12 г (1 таблетка)	30	0,560	9,6	○

ПАРАМЕТРЫ ПРОГРАММ ДЛЯ МОДЕЛИ BDW 6135 D INVERTER AUTOOPEN TIMER FLOOR

Программа	Описание цикла мойки	Моющее средство (замачивание/ мойка)	Время работы (мин)	Потребление электроэнергии (кВт·ч)	Расход воды (л)	Ополаскиватель
 Интенсив	Замачивание Мойка (60 °С) Ополаскивание Ополаскивание (65–72 °С) Сушка	4/18 г (1–2 табл.)	175	1,275–1,385	14,7	●
 Авто	Замачивание (45 °С) Мойка (55–65 °С) Ополаскивание Ополаскивание Ополаскивание (55–65 °С) Сушка	4/18 г (1–2 табл.)	150	0,930–1,470	11,0–18,2	●

Программа	Описание цикла мойки	Моющее средство (замачивание/ мойка)	Время работы (мин)	Потребление электроэнергии (кВт·ч)	Расход воды (л)	Ополаскиватель
 Эко	Мойка (50 °C) Ополаскивание Ополаскивание (50 °C) Сушка	22 г (1 таблетка)	198	0,849	10,8	●
 90 минут	Мойка (55 °C) Ополаскивание Ополаскивание (60–65 °C) Сушка	22 г (1 таблетка)	90	0,955–1,030	12,0	●
 Стекло	Замачивание Мойка (45 °C) Ополаскивание Ополаскивание (55–60 °C) Сушка	4/18 г (1–2 табл.)	120	0,850–0,925	14,7	●
 Быстрая	Мойка (45 °C) Ополаскивание Ополаскивание (45 °C)	12 г (1 таблетка)	30	0,548	11,1	○

Символ ● означает, что во время последнего этапа ополаскивания в этой программе используется ополаскиватель.

ИСПОЛЬЗОВАНИЕ МОЮЩЕГО СРЕДСТВА

Химические вещества, входящие в состав моющего средства, позволяют измельчать и удалять всю грязь с посуды и потом из камеры посудомоечной машины. Для этого подходит большинство продаваемых моющих средств.

Правильное использование моющего средства

- Используйте только моющие средства, специально предназначенные для использования в посудомоечной машине. Моющее средство должно быть свежим и сухим.
- Не добавляйте моющее средство в посудомоечную машину заранее, пока вы не готовы ее запустить. В противном случае моющее средство может отсыреть, что приведет к снижению эффективности посудомоечной машины.

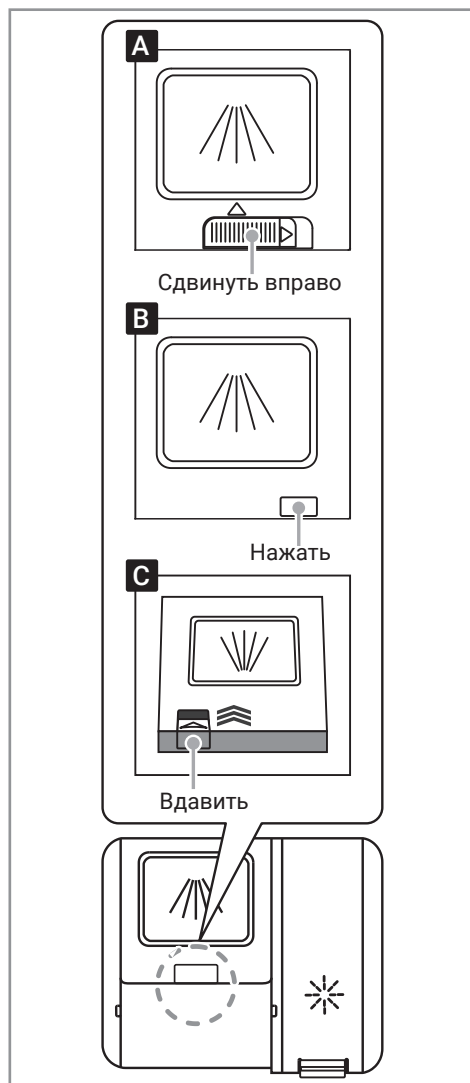


Моющие средства для посудомоечных машин обладают коррозионными свойствами. Храните моющее средство для посудомоечных машин в недоступном для детей месте.

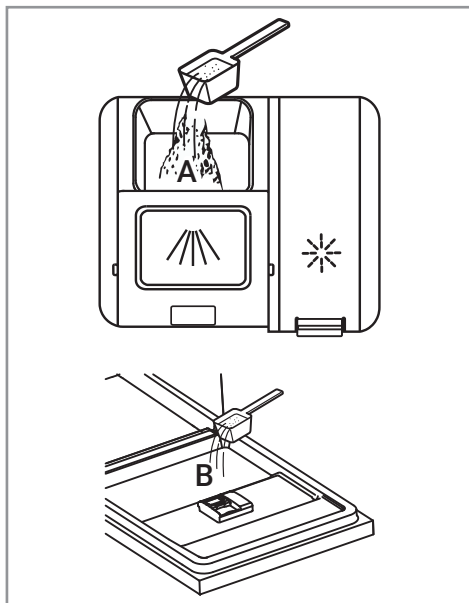
- Дозировка моющего средства зависит от степени загрязненности посуды и от жесткости воды. См. рекомендации изготовителя на упаковке моющего средства, а также рекомендации, приведенные в таблице «Параметры программ мойки».

Чтобы добавить моющее средство в посудомоечную машину перед началом цикла мойки, выполните следующую процедуру:

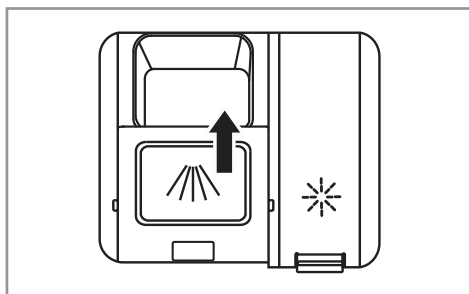
- Откройте отсек для моющего средства. В разных моделях он открывается по-разному. Выберите свой способ.
 - Откройте крышку, сдвинув защелку.
 - Откройте крышку, нажав на кнопку.
 - Откройте крышку, вдавив кнопку.



- Добавьте моющее средство для основного цикла мойки в отсек А.
- Для достижения наилучших результатов, особенно если посуда очень грязная, насыпьте также немного моющего средства прямо на дверцу. Это дополнительное моющее средство будет использовано на этапе замачивания.



- Закройте крышку отсека для моющего средства, сдвинув ее вперед и прижав.



ИСПОЛЬЗОВАНИЕ ОПОЛАСКИВАТЕЛЯ

Ополаскиватель поступает в камеру посудомоечной машины во время последнего этапа ополаскивания. Он предотвращает образование капель воды на посуде, которые могут оставлять на ней следы. Он также повышает эффективность сушки за счет того, что вода лучше стекает с посуды. В вашей посудомоечной машине предусмотрено использование жидкого ополаскивателя.

Используйте только специальный ополаскиватель для посудомоечных машин от проверенных производителей.



Ни в коем случае не заливайте в отсек для ополаскивателя другие вещества (например, средство для чистки посудомоечной машины или жидкое моющее средство). Это приведет к повреждению устройства.


Рекомендации по использованию ополаскивателя

- Регулярность добавления ополаскивателя в посудомоечную машину зависит от того, насколько часто вы моете посуду и какие настройки используете.
- Когда требуется долить ополаскиватель в машину, загорается индикатор низкого уровня ополаскивателя.
- Не наливайте в отсек слишком много ополаскивателя.

Настройка уровня расхода ополаскивателя

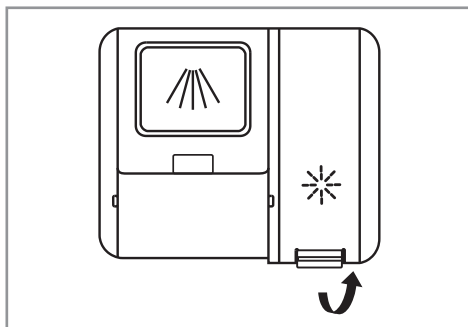
Для обеспечения наилучших результатов сушки с наименьшим количеством ополаскивателя его расход можно настроить. Для этого выполните следующую процедуру:

- Откройте дверцу и включите посудомоечную машину.

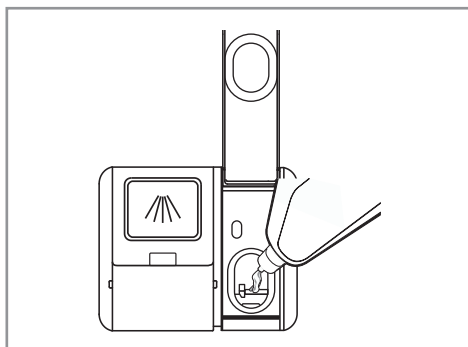
- В течение 60 секунд после включения посудомоечной машины нажмите кнопку выбора программы **P** и удерживайте ее не менее 5 секунд, чтобы перейти в режим настройки.
- Сначала при необходимости можно настроить уровень расхода соли. Чтобы перейти к настройке уровня расхода ополаскивателя, нажмите кнопку отложенного старта . Индикатор ополаскивателя начинает мигать. По умолчанию настроен уровень расхода ополаскивателя d3.
- Кнопкой выбора программы выберите необходимый уровень расхода ополаскивателя с учетом ваших привычек и потребностей. Значение изменяется в следующем порядке: d3 → d4 → d5 → d1 → d2 → d3
- Чем выше уровень, тем больше расход ополаскивателя в посудомоечной машине.
- Чтобы подтвердить выбранное значение и выйти из режима настройки, нажмите кнопку электропитания, или же машина сама выйдет из режима настройки, если в течение 5 секунд не будет нажата никакая кнопка.

Чтобы залить ополаскиватель в посудомоечную машину, выполните следующую процедуру:

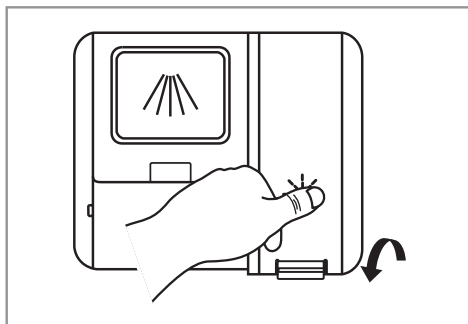
- Откройте крышку отсека ополаскивателя, нажав на защелку.



- Налейте ополаскиватель в отсек. Следите, чтобы он не перелился через край.



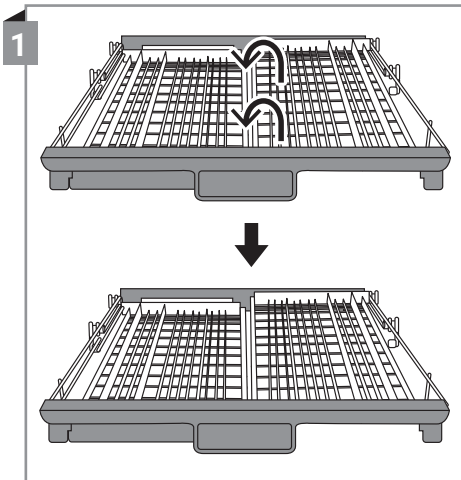
- Закройте крышку отсека ополаскивателя.



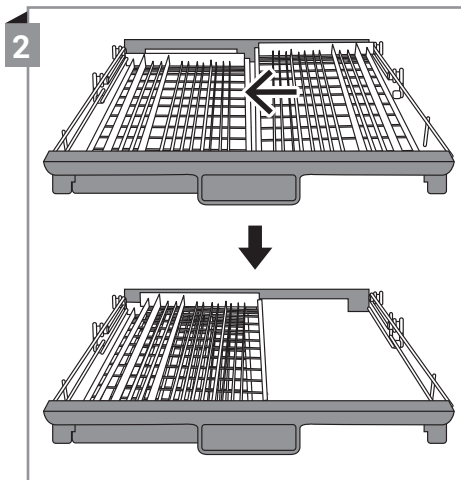
ИСПОЛЬЗОВАНИЕ КОРЗИН

СОВЕТЫ ПО ИСПОЛЬЗОВАНИЮ КОРЗИНЫ ДЛЯ СТОЛОВЫХ ПРИБОРОВ

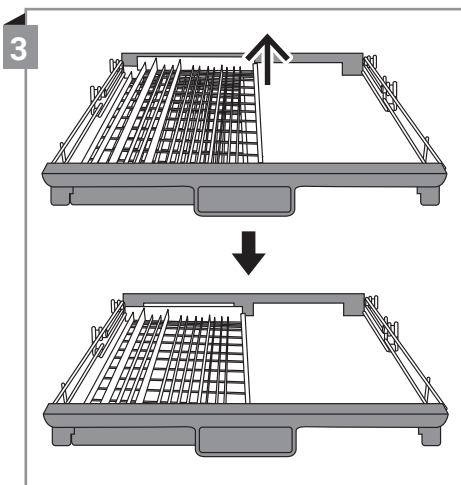
(для модели BDW 6135 D Inverter Autoopen Timer Floor)



Приподнимите правую часть корзины, чтобы левая и правая части располагались горизонтально.



Правую часть можно сместить влево, тогда обе части будут находиться одна над другой.

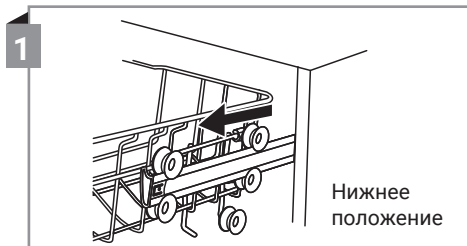


Правую часть можно извлечь из корзины и оставить только левую часть.

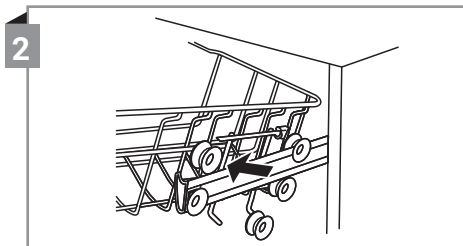
РЕГУЛИРОВКА ВЫСОТЫ УСТАНОВКИ ВЕРХНЕЙ КОРЗИНЫ

Высоту установки верхней корзины можно легко отрегулировать, чтобы высвободить место для размещения более высокой посуды. Поднять или опустить верхнюю корзину можно одним из двух способов в зависимости от модели.

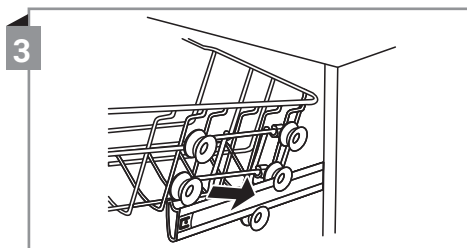
Способ 1



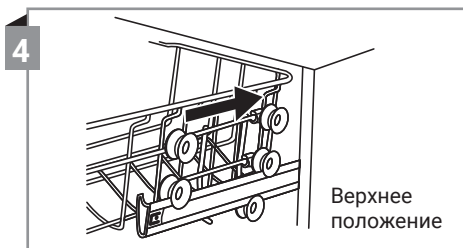
Выдвиньте нижнюю корзину.



Извлеките верхнюю корзину.

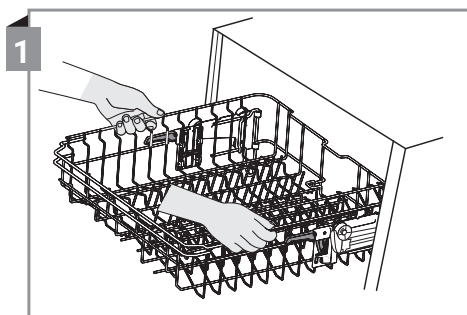


Переставьте верхнюю корзину на другой ряд роликов.

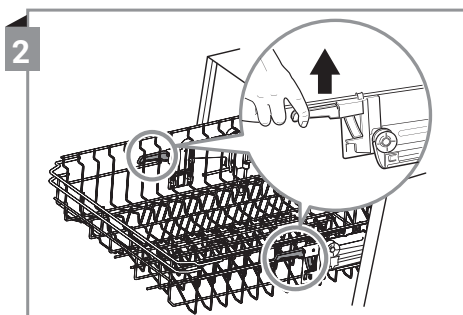


Задвиньте нижнюю корзину.

Способ 2



Чтобы поднять верхнюю корзину, потяните ее вверх, взявшись обеими руками по центру боковых сторон, пока корзина не зафиксируется в верхнем положении. Регулировочные рычаги можно не трогать.

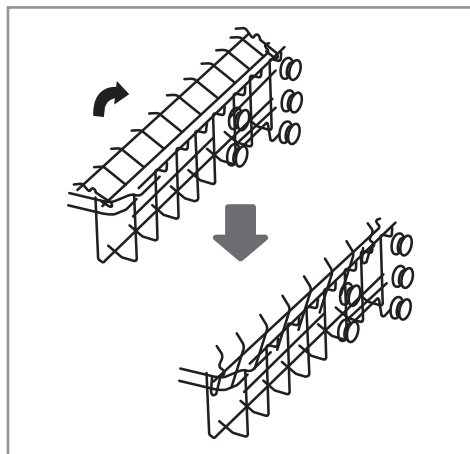


Чтобы опустить верхнюю корзину, поднимите регулировочные рычаги с двух сторон вверх. При этом корзина высвобождается из крепления, и ее можно сместить в нижнее положение.

СКЛАДЫВАНИЕ ПОЛКИ ДЛЯ ЧАШЕК

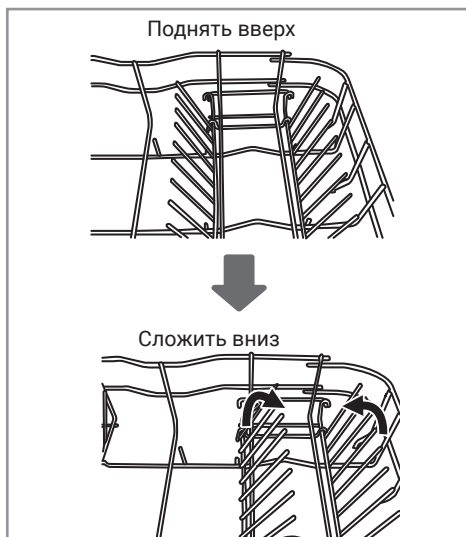
Чтобы высвободить место для более высоких предметов в верхней корзине, полку для чашек можно поднять вверх. На освободившееся место можно будет поставить, например, высокие стаканы.

Полку для чашек можно также убирать, когда она не используется.



СКЛАДЫВАНИЕ ДЕРЖАТЕЛЕЙ ТАРЕЛОК

Штыри в нижней корзине предназначены для удерживания тарелок и блюд. Чтобы высвободить место для более крупных предметов, их можно опустить.



ПОДГОТОВКА И ЗАГРУЗКА ПОСУДЫ

- Для мытья в посудомоечной машине подходит не любая посуда, поэтому мы рекомендуем приобрести посуду и столовые приборы, пригодные для мытья в посудомоечной машине и имеющие соответствующую маркировку. См. также список посуды, не подходящей для мытья в посудомоечной машине.

При размещении посуды в корзинах посудомоечной машины соблюдайте следующие рекомендации:

- Следите, чтобы никакие предметы не мешали свободному вращению разбрызгивателей во время цикла мойки.
- Размещайте изогнутые предметы или предметы с углублениями таким образом, чтобы с них могла стекать вода.
- Размещайте все предметы устойчиво, чтобы они не переворачивались.
- Полые предметы, такие как чашки, стаканы, кастрюли и т. д. должны лежать дном вверх, чтобы вода не скапливалась внутри.

- Тарелки и столовые приборы не должны лежать внутри друг друга или перекрывать друг друга.
- Для предотвращения повреждений стаканы не должны касаться друг друга.
- Верхняя корзина предназначена для более хрупкой и легкой посуды, такой как стаканы, кофейные и чайные чашки.
- Длинные острые столовые приборы, такие как разделочные ножи, необходимо размещать горизонтально в верхней корзине. Ни в коем случае не ставьте ножи вертикально.



Не мойте в посудомоечной машине мелкие предметы, поскольку они могут легко выпасть из корзины.

- Не перегружайте посудомоечную машину. Соблюдение этого требования позволит добиться хороших результатов и разумного потребления электроэнергии.
- Счистите с посуды большие фрагменты оставшейся пищи. Размягните остатки пригоревших в сковороде продуктов. Предварительно ополаскивать посуду под проточной водой не требуется.

Для мытья в посудомоечной машине не подходят:

- столовые приборы с ручками из дерева, рога, керамики или перламутра;
- изделия из нетермостойкого пластика;
- более старые столовые приборы, имеющие клееные нетермостойкие детали;
- склеенные столовые приборы или посуда;
- изделия из олова или меди;
- хрусталь;
- стальные изделия, неустойчивые к коррозии;
- деревянная посуда;
- изделия из синтетических волокон.

Следующие предметы следует мыть в посудомоечной машине с осторожностью:

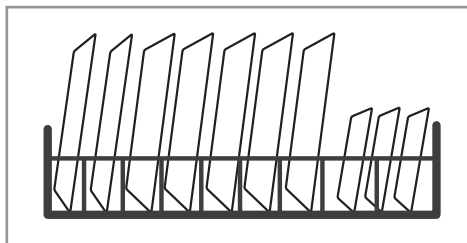
- Некоторые виды стекла могут мутнеть после частого мытья в посудомоечной машине.
- Детали из серебра и алюминия во время мытья могут терять цвет.
- Глазурь на посуде при частом мытье в посудомоечной машине может выцветать.

Загрузка корзины для столовых приборов

- Столовые приборы рекомендуется размещать в корзине для столовых приборов отдельно друг от друга и в правильном положении.
- Старайтесь не класть столовые приборы друг на друга или слишком близко друг к другу. Так они будут хуже промываться.

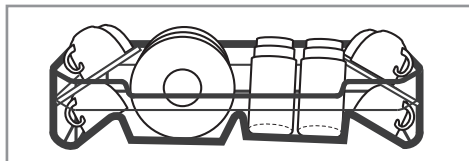
Загрузка посуды в нижнюю корзину

- В нижнюю корзину рекомендуется загружать большие и сильно загрязненные предметы, такие как кастрюли, сковороды, крышки, сервировочные блюда и салатники. Чтобы сервировочные блюда и крышки не препятствовали вращению верхнего разбрызгивателя, их рекомендуется размещать с краю.
- Чтобы тарелки, размещенные рядом с отсеком для мощного средства, не препятствовали его открыванию, рекомендуется устанавливать в это место тарелки диаметром не более 19 см.



Загрузка посуды в верхнюю корзину

- Верхняя корзина предназначена для размещения более хрупких и легких предметов, таких как стаканы, кофейные и чайные чашки и блюда, а также тарелки, пиалы и неглубокие кастрюли (при условии, что они не слишком загрязнены).
- Размещайте посуду таким образом, чтобы отдельные предметы не смещались под напором воды.



ИЗВЛЕЧЕНИЕ ПОСУДЫ ИЗ МАШИНЫ

- Чтобы вода из верхней корзины не капала на посуду в нижней корзине, рекомендуется сначала достать все из нижней корзины, а уже потом из верхней.



Посуда может быть горячей!

Для предотвращения травм не доставайте посуду, а в особенности стаканы и столовые приборы, из посудомоечной машины в течение приблизительно 15 минут после завершения цикла мойки.

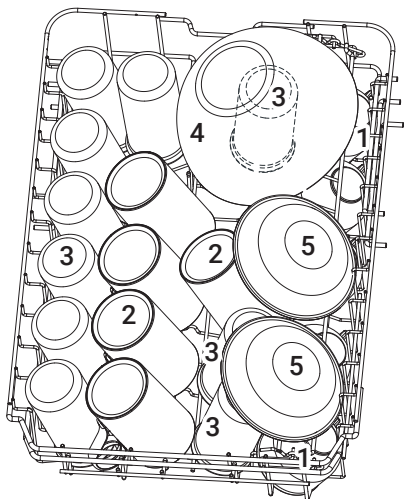
СХЕМА РАЗМЕЩЕНИЯ ПОСУДЫ В КОРЗИНАХ



Полная загрузка посудомоечной машины способствует экономии электроэнергии и воды.

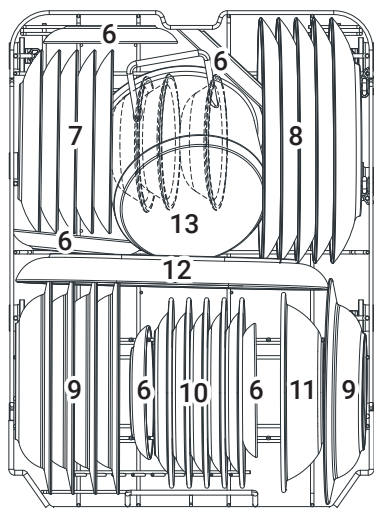
BDW 4535 D INVERTER AUTOOPEN TIMER FLOOR

Верхняя корзина



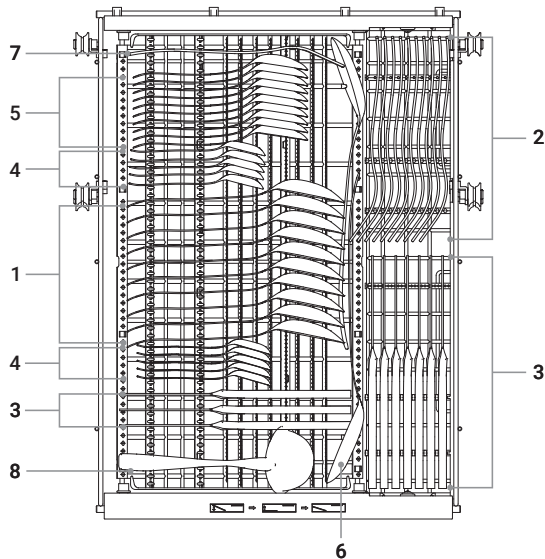
Номер	Предмет
1	Чашки
2	Кружки
3	Стаканы
4	Стеклянный салатник
5	Пиалы/креманки

Нижняя корзина

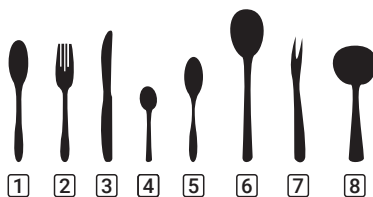


Номер	Предмет
6	Блюдца
7	Десертные тарелки
8	Обеденные тарелки
9	Суповые тарелки
10	Меламиновые десертные тарелки
11	Меламиновая миска
12	Овальное блюдо
13	Небольшая кастрюля

Корзина для столовых приборов

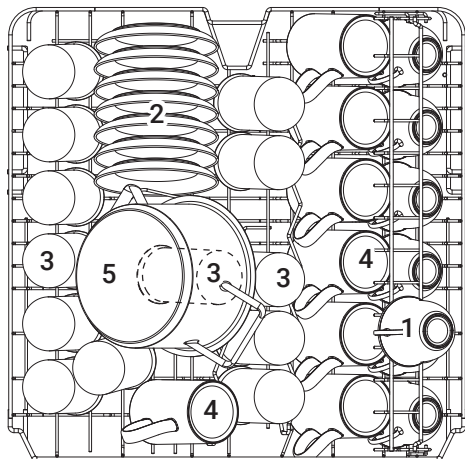


Номер	Предмет
1	Столовые ложки
2	Вилки
3	Ножи
4	Чайные ложки
5	Десертные ложки
6	Сервировочные ложки
7	Сервировочная вилка
8	Половник



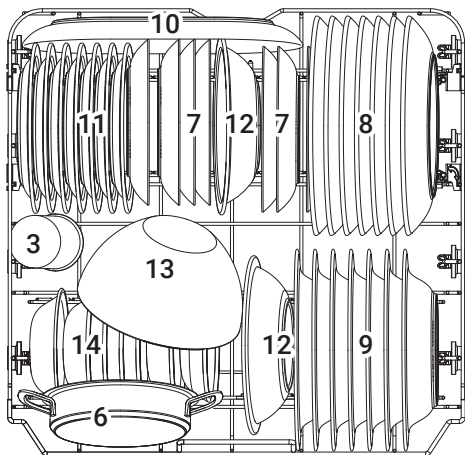
BDW 6135 D INVERTER AUTOOPEN TIMER FLOOR

Верхняя корзина



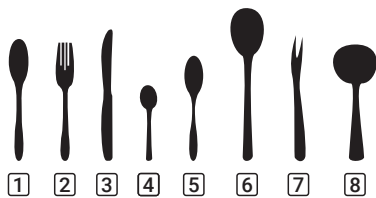
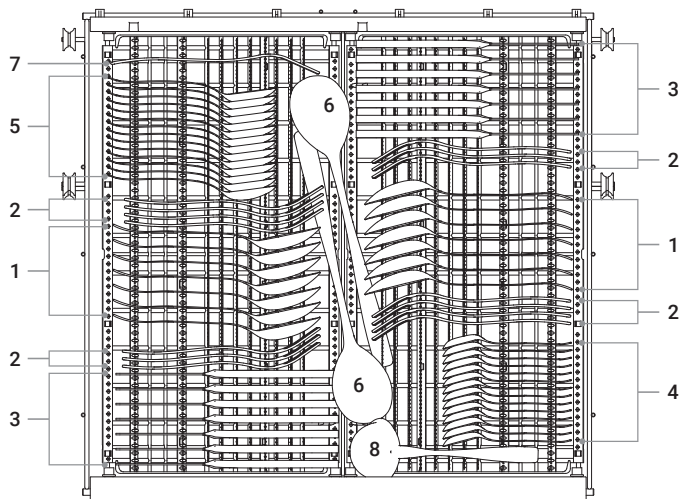
Номер	Предмет
1	Чашки
2	Блюда
3	Стаканы
4	Кружки
5	Небольшая кастрюля

Нижняя корзина



Номер	Предмет
6	Форма для запекания
7	Десертные тарелки
8	Обеденные тарелки
9	Суповые тарелки
10	Овальное блюдо
11	Меламиновые десертные тарелки
12	Меламиновая миска
13	Стеклянный салатник
14	Пиалы/креманки

Корзина для столовых приборов



Номер	Предмет
1	Столовые ложки
2	Вилки
3	Ножи
4	Чайные ложки
5	Десертные ложки
6	Сервировочные ложки
7	Сервировочная вилка
8	Половник

СИСТЕМА СМЯГЧЕНИЯ ВОДЫ

ОБЩИЕ СВЕДЕНИЯ

- Система смягчения удаляет из воды минералы и соли, которые могут отрицательным образом влиять на работу посудомоечной машины. Чем больше в воде растворено солей и минералов, тем выше ее жесткость.
- Жесткость воды зависит от места вашего проживания. При использовании жесткой воды в посудомоечной машине на посуде образуется налет. Поэтому в вашей посудомоечной машине предусмотрена специальная система смягчения воды с отсеком для соли, которая предназначена для удаления из воды солей кальция и прочих минералов.
- Систему смягчения воды необходимо отрегулировать в соответствии с жесткостью воды в вашем районе. Информацию о жесткости воды можно получить в местном водоканале.



Используйте только соль, специально предназначенную для посудомоечных машин.

- Любая иная соль, если она не предназначена для использования в посудомоечной машине (особенно пищевая соль), может привести к повреждению системы смягчения воды. Изготовитель не несет ответственности за какой-либо ущерб, возникший в результате использования неподходящей соли.
- Засыпайте соль в отсек только непосредственно перед запуском цикла мойки. Благодаря этому частицы соли или соленая вода, которые могут попасть на дно машины и при длительном контакте привести к коррозии поверхности, будут незамедлительно удаляться.

- Заполнять отсек для соли необходимо только тогда, когда на панели управления загорается индикатор предупреждения об уровне соли .
- После засыпания соли в отсек индикатор предупреждения об уровне соли может продолжать гореть некоторое время, пока соль еще не полностью растворилась.
- Если вы случайно просыпали соль в посудомоечную машину, без промедления запустите программу замачивания или быстрой мойки для ее удаления.

РЕГУЛИРОВКА УРОВНЯ РАСХОДА СОЛИ

Правильная настройка уровня расхода соли с учетом жесткости воды у вас дома позволит оптимизировать использование соли в посудомоечной машине.

Для регулировки расхода соли выполните следующую процедуру.

- Откройте дверцу и включите посудомоечную машину.
- В течение 60 секунд после включения посудомоечной машины нажмите кнопку выбора программы Р и удерживайте ее не менее 5 секунд, чтобы перейти в режим настройки.
- Индикатор соли мигает, на дисплее отображается настроенный по умолчанию уровень расхода соли НЗ.
- Кнопкой выбора программы выберите необходимый уровень расхода соли с учетом жесткости воды у вас дома. Значение изменяется в следующей последовательности:

НЗ→Н4→Н5→Н6→Н1→Н2→Н3

- Чтобы подтвердить выбранное значение и выйти из режима настройки, нажмите кнопку электропитания, или же машина сама выйдет из режима настройки, если в течение 5 секунд не будет нажата никакая кнопка.

Рекомендуемый уровень расхода соли в зависимости от жесткости воды

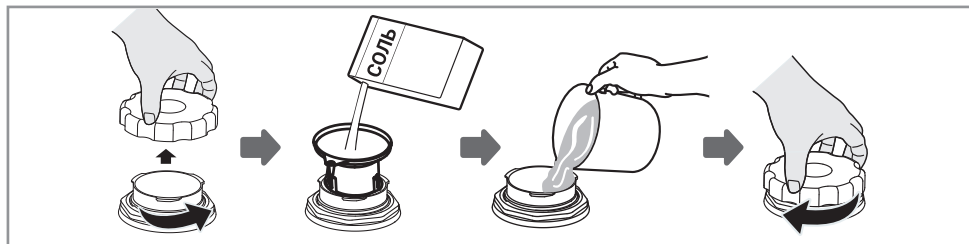
Жесткость воды					Уровень смягчения воды	Регенерация каждые X циклов ¹⁾	Расход соли (гр/цикл)
°Ж	°dH	°fH	°Clark	ммол/л			
0–2	0–5	0–9	0–6	0–0,94	Н1	Без регенерации	0
3–4	6–11	10–20	7–14	1,0–2,0	Н2	10	9
4–6	12–17	21–30	15–21	2,1–3,0	Н3	5	12
6–8	18–22	31–40	22–28	3,1–4,0	Н4	3	20
8–12	23–34	41–60	29–42	4,1–6,0	Н5	2	30
12–20	35–55	61–98	43–69	6,1–9,8	Н6	1	60

1 °Ж = 2,804 °dH = 5,005 °fH = 3,511 °CLARKE = 0,5 ммол/л

¹⁾ В каждом цикле с регенерацией дополнительно потребляются два литра воды, потребление электроэнергии увеличивается на 0,02 кВт·ч, а длительность программы — на 4 минуты.

ЗАСЫПАНИЕ СОЛИ В СИСТЕМУ СМЯГЧЕНИЯ ВОДЫ

- Извлеките нижнюю корзину и открутите крышку отсека для соли.
- Вставьте в отверстие воронку (если входит в комплект поставки) и засыпьте в отсек приблизительно 1,5 кг соли для посудомоечных машин.
- Залейте в отсек воду до верха. Ничего страшного, если немного воды прольется через край отсека для соли.
- Заполнив отсек, установите крышку на место и плотно закрутите ее.



- Сразу же после засыпания соли в систему смягчения воды обязательно запустите программу мойки (рекомендуется использовать короткую программу). В противном случае фильтр, насос или иные важные детали машины могут быть повреждены соленой водой. Гарантия на такого рода повреждения не распространяется.



Перед выполнением любых работ по очистке и техническому обслуживанию всегда извлекайте вилку из розетки.

- После каждого цикла мойки закрывайте водопроводный кран и на некоторое время оставляйте дверцу посудомоечной машины слегка приоткрытой, чтобы внутри не застаивалась вода и не появлялись неприятные запахи.
 - Не используйте для очистки внешних поверхностей и резиновых деталей растворители или абразивные чистящие средства. Используйте только тряпку, смоченную в теплой воде с мылом.
 - Для удаления пятен с внутренних поверхностей используйте тряпку, смоченную в воде с добавлением уксуса, или же чистящие средства, предназначенные специально для посудомоечных машин.
 - Если посудомоечная машина не будет использоваться в течение длительного времени, рекомендуется запустить цикл мойки без посуды, вытащить вилку из розетки, закрыть водопроводный кран и оставить дверцу слегка приоткрытой. Благодаря этому уплотнитель дверцы будет служить дольше, а внутри устройства не будут образовываться запахи.
 - Если посудомоечную машину необходимо переместить, старайтесь держать ее в вертикальном положении. Если это абсолютно необходимо, ее можно положить на заднюю стенку.
- Ни в коем случае не используйте никакие аэрозольные чистящие средства, чтобы жидкость не попала в замок дверцы или к электрическим компонентам.

МЕРЫ ПРОТИВ ЗАМЕРЗАНИЯ

Зимой принимайте все необходимые меры для защиты посудомоечной машины от замерзания. Каждый раз после завершения цикла мойки выполняйте следующую процедуру:

- Отключите подачу электропитания на посудомоечную машину (извлеките вилку из розетки или используйте внешний выключатель).
- Закройте водопроводный кран и отсоедините заливной шланг от впускного клапана.
- Слейте воду из заливного шланга и клапана и подсоедините заливной шланг к клапану.
- Извлеките фильтр в основании моечной камеры и губкой удалите воду из водосборника.

ОЧИСТКА ДВЕРЦЫ И УПЛОТНИТЕЛЯ

- Одной из причин образования запахов внутри посудомоечной машины являются остатки пищи и напитков, попавшие на уплотнитель и торцы дверцы во время загрузки посуды в посудомоечную машину.
- Эти поверхности находятся за пределами моечной камеры, и на них не попадает вода из разбрызгивателей. Поэтому для их удаления регулярно протирайте торцы дверцы и уплотнитель мягкой влажной тряпкой.
- При необходимости панель управления можно протереть мягкой влажной тряпкой.

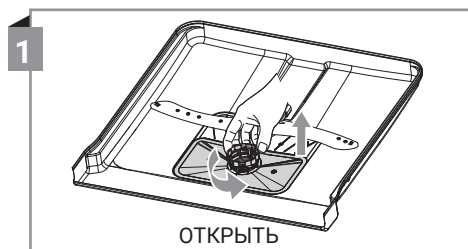
ОЧИСТКА ФИЛЬТРОВ

Система фильтрации в нижней части моечной камеры удерживает крупный мусор, образующийся во время цикла мойки, включая посторонние предметы, такие как зубочистки или осколки. Скопившийся крупный мусор может привести к засорению фильтра, поэтому регулярно проверяйте состояние фильтров и осторожно удаляйте с них весь мусор.

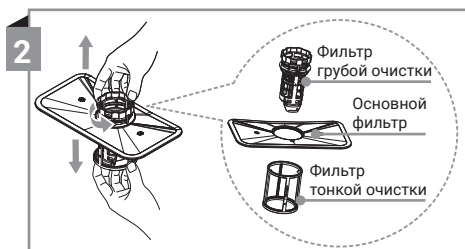


Ни в коем случае не используйте посудомоечную машину, если в ней не установлен фильтр. Неправильная установка фильтра может привести к ухудшению результатов мойки и повреждению посуды и столовых приборов.

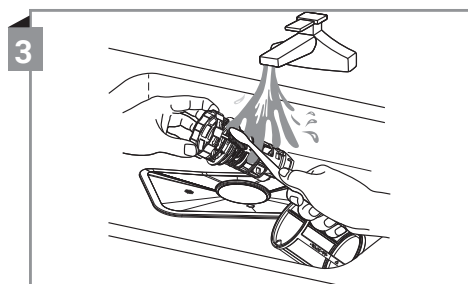
Для очистки фильтров выполните следующую процедуру.



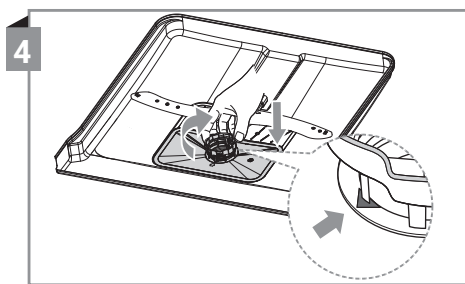
Чтобы извлечь фильтр, возьмитесь рукой за фильтр грубой очистки и поверните его против часовой стрелки. Потяните фильтр вверх и извлеките его из посудомоечной машины.



Теперь можно отсоединить фильтр тонкой очистки, расположенный в нижней части узла фильтра. Для отсоединения фильтра грубой очистки осторожно прижмите фиксаторы в его верхней части и потяните за него.



Для удаления более крупных остатков пищи промойте фильтр под проточной водой. Для более тщательной очистки используйте мягкую щетку.



Соберите фильтр, выполнив предыдущую процедуру в обратном порядке, установите фильтр на место и закрутите его по часовой стрелке.

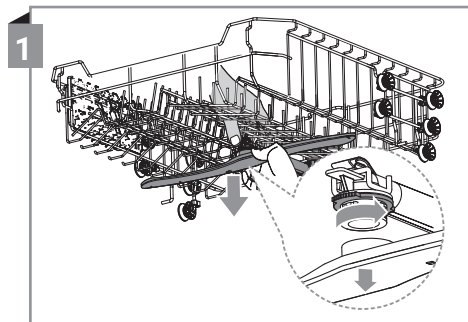


Не прилагайте слишком большое усилие при закручивании фильтра. Собирайте фильтр и устанавливайте его на место в точном соответствии с инструкциями. В противном случае крупный мусор может попасть внутрь посудомоечной машины и привести к ее засорению.

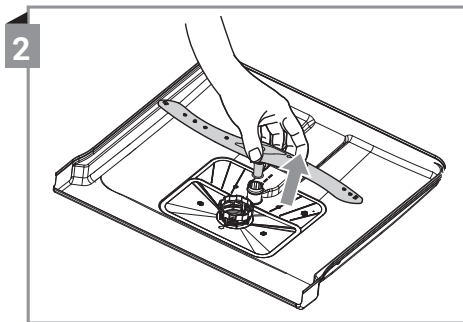
ОЧИСТКА РАЗБРЫЗГИВАТЕЛЕЙ

Разбрызгиватели следует регулярно очищать, чтобы в форсунках и на подшипнике не образовывался известковый налет.

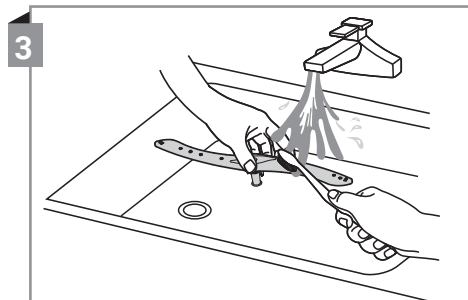
Чтобы очистить разбрызгиватели, выполните следующую процедуру:



Чтобы снять верхний разбрызгиватель, удерживайте гайку по центру разбрызгивателя неподвижно и вращайте разбрызгиватель против часовой стрелки.



Чтобы снять нижний разбрызгиватель, потяните его вверх.



Вымойте разбрызгиватели с мылом под теплой проточной водой. Прочистите форсунки мягкой щеткой. Затем установите разбрызгиватели на место.

ПОИСК И УСТРАНЕНИЕ НЕИСПРАВНОСТЕЙ

ДО ОБРАЩЕНИЯ В СЕРВИСНЫЙ ЦЕНТР

До обращения в сервисный центр попробуйте устранить проблему самостоятельно, воспользовавшись следующими рекомендациями.

Проблема	Причина	Способ устранения
Посудомоечная машина не включается.	Перегорел предохранитель или сработал автоматический выключатель.	<ul style="list-style-type: none">• Замените предохранитель или включите автоматический выключатель.• Отключите все другие устройства, подключенные к тому же контуру питания, что и посудомоечная машина.
	На машину не подается напряжение.	<ul style="list-style-type: none">• Убедитесь, что посудомоечная машина включена и дверца плотно закрыта.• Убедитесь, что вилка правильно вставлена в розетку.
	Низкий напор воды.	<ul style="list-style-type: none">• Убедитесь, что подключение к водопроводу выполнено правильно и что водопроводный кран открыт.
	Дверца плохо закрыта.	<ul style="list-style-type: none">• Закройте дверцу и убедитесь, что защелка закрылась.
Из машины не сливается вода.	Сливной шланг перегнут или передавлен.	<ul style="list-style-type: none">• Проверьте сливной шланг.
	Фильтр засорен.	<ul style="list-style-type: none">• Прочистите систему фильтрации.
	Слив раковины засорился.	<ul style="list-style-type: none">• Проверьте раковину и убедитесь, что вода сливается хорошо.• Если проблема вызвана засором под кухонной раковиной, возможно, придется вызвать не мастера по ремонту посудомоечных машин, а сантехника.
Пятна внутри посудомоечной машины.	Использовалось моющее средство с красителем.	<ul style="list-style-type: none">• Убедитесь, что в моющем средстве нет красителей.

Проблема	Причина	Способ устранения
Пена в камере посудомоечной машины.	Используется неподходящее моющее средство.	<ul style="list-style-type: none"> • Чтобы в посудомоечной машине не образовывалась мыльная пена, используйте специальное моющее средство для посудомоечных машин. • Если такое все же произошло, откройте посудомоечную машину и дождитесь оседания пены. Затем налейте один литр холодной воды на дно посудомоечной машины и выберите любую программу мойки. Сначала посудомоечная машина откачает воду. После завершения этапа слива воды откройте дверцу и убедитесь, что пена удалена. При необходимости повторите эту процедуру.
	Пролился ополаскиватель.	<ul style="list-style-type: none"> • Всегда незамедлительно вытирайте разлитый ополаскиватель.
Белый налет на внутренних поверхностях машины.	Слишком жесткая вода.	<ul style="list-style-type: none"> • Протрите внутренние поверхности влажной мягкой тряпкой с чистящим средством для посудомоечных машин. Используйте резиновые перчатки. • Ни в коем случае не используйте никакие другие чистящие средства кроме тех, которые специально предназначены для посудомоечных машин, поскольку они могут вызвать образование пены.
Пятна ржавчины на столовых приборах.	Эти предметы неустойчивы к коррозии.	<ul style="list-style-type: none"> • Не мойте в посудомоечной машине посуду, если она не устойчива к коррозии.
	После добавления соли вы не запустили программу для ее удаления из камеры, поэтому соль попала в цикл мойки.	<ul style="list-style-type: none"> • После добавления соли всегда запустите программу мойки без посуды.
	Плохо закрыта крышка отсека для соли.	<ul style="list-style-type: none"> • Убедитесь, что крышка отсека для соли плотно закрыта.
Стуки в посудомоечной машине.	Разбрызгиватель стучит по каким-то предметам в корзине.	<ul style="list-style-type: none"> • Прервите выполнение программы и переложите предметы, которые мешают вращению разбрызгивателя.

Проблема	Причина	Способ устранения
Дребезжание в посудомоечной машине.	Посуда в посудомоечной машине стоит неустойчиво.	<ul style="list-style-type: none"> • Прервите выполнение программы и переставьте посуду.
Стуки в водопроводных трубах.	Звуки могут быть вызваны особенностями монтажа водопроводных труб.	<ul style="list-style-type: none"> • Такие звуки никак не влияют на работу посудомоечной машины. При возникновении сомнений обратитесь за консультацией к квалифицированному сантехнику.
Посуда осталась грязной.	Посуда была загружена неправильно.	<ul style="list-style-type: none"> • См. главу «Использование корзин».
	Была выбрана недостаточно интенсивная программа.	<ul style="list-style-type: none"> • Выберите более интенсивную программу мойки.
	Было добавлено слишком мало моющего средства.	<ul style="list-style-type: none"> • Используйте больше моющего средства или замените свое моющее средство.
	Посуда мешает движению разбрызгивателей.	<ul style="list-style-type: none"> • Разместите посуду иначе, чтобы разбрызгиватели могли свободно двигаться.
	Засорились форсунки разбрызгивателей.	<ul style="list-style-type: none"> • Очистите форсунки разбрызгивателей. • Очистите фильтр в нижней части моечной камеры и/или установите его правильно, поскольку к засорению форсунок могут приводить проблемы с фильтром.
Разводы на стеклянной посуде.	Сочетание мягкой воды и слишком большого количества моющего средства.	<ul style="list-style-type: none"> • Если у вас мягкая вода, используйте меньше моющего средства. • Для мытья стеклянной посуды выбирайте более короткую программу мойки.
Белые пятна на посуде и стаканах.	Жесткая вода может вызывать образование известкового налета.	<ul style="list-style-type: none"> • Проверьте настройки системы смягчения воды и проверьте, осталась ли соль в отсеке для соли.
Черные или серые пятна на посуде.	Был контакт с алюминиевой посудой.	<ul style="list-style-type: none"> • Удалите эти пятна мягким абразивным чистящим средством.


Проблема	Причина	Способ устранения
В отсеке осталось моющее средство.	Крышка отсека заблокирована посудой.	<ul style="list-style-type: none"> Установите посуду правильно.
Посуда не сохнет.	Посуда была размещена неправильно.	<ul style="list-style-type: none"> См. главу «Использование корзин».
	Посуду достали слишком рано.	<ul style="list-style-type: none"> Не доставайте посуду из посудомоечной машины сразу после завершения цикла мойки. Приоткройте дверцу, чтобы из нее вышел пар. Доставайте посуду, только когда температура внутри снизится до безопасного уровня. Сначала разгружайте нижнюю корзину, чтобы на посуду в ней не капала вода из верхней корзины.
	Была выбрана неподходящая программа.	<ul style="list-style-type: none"> В короткой программе используется более низкая температура, что снижает эффективность посудомоечной машины. Выберите более длинную программу.
	Столовые приборы с некачественным покрытием.	<ul style="list-style-type: none"> Вода хуже стекает с таких предметов, и они не подходят для мытья в посудомоечной машине.



Если вам не удалось устранить проблему самостоятельно, обратитесь в сервисный центр. Ни в коем случае не пытайтесь отремонтировать посудомоечную машину самостоятельно. непрофессионально выполненный ремонт представляет серьезные риски для безопасности людей и может привести к аннулированию гарантии.

КОДЫ ОШИБОК

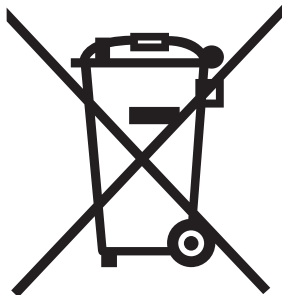
В случае некоторых неисправностей на дисплее посудомоечной машины может отображаться код ошибки. Эти коды ошибок и проблемы, на которые они указывают, приведены в следующей таблице.

Код ошибки	Проблема	Возможные причины
E1	Вода заливается слишком долго.	<ul style="list-style-type: none">• Закрыт или не полностью открыт водопроводный кран.• Слишком слабый напор воды.• Заливной шланг перегибается или пережат.
E3	Вода не нагревается до требуемой температуры.	<ul style="list-style-type: none">• Неисправен нагревательный элемент.• Обратитесь в сервисный центр.
E4	Перелив воды.	<ul style="list-style-type: none">• Какой-то компонент посудомоечной машины протекает.• Обратитесь в сервисный центр. <p> Обязательно перекройте подачу воды, закрыв водопроводный кран.</p>
Ec	Ошибка системы управления циклом мойки.	<ul style="list-style-type: none">• Неисправность платы управления или двигателя.• Обратитесь в сервисный центр.
Ed	Ошибка обмена данными между основной платой управления и платой управления дисплея.	<ul style="list-style-type: none">• Проблемы в цепи системы обмена данными.• Обратитесь в сервисный центр.

- Если в результате перелива воды или небольшой утечки на дне моечной камеры скопилась вода, перед включением машины ее необходимо удалить.



Если отображается какой-то иной код ошибки или же код ошибки указывает на проблему, которую невозможно устранить самостоятельно, обратитесь за помощью к квалифицированному специалисту. Не пытайтесь отремонтировать посудомоечную машину самостоятельно.



ПРАВИЛЬНАЯ УТИЛИЗАЦИЯ УСТРОЙСТВА

Эта маркировка указывает, что по истечении срока службы данное устройство не подлежит утилизации вместе с другими бытовыми отходами. Чтобы предотвратить возможный вред для окружающей среды и здоровья людей в результате неконтролируемой утилизации отходов, утилизируйте это устройство ответственно, способствуя таким образом экологически безопасному повторному использованию материальных ресурсов.

Чтобы утилизировать отслужившее свой срок устройство, сдайте его в пункт раздельного сбора отходов электронного оборудования или обратитесь в магазин, где вы его приобрели. Продавец, возможно, сможет транспортировать это устройство для его экологически безопасной переработки.

Для обеспечения безопасности детей перед утилизацией этого устройства отрежьте шнур электропитания как можно ближе к корпусу.

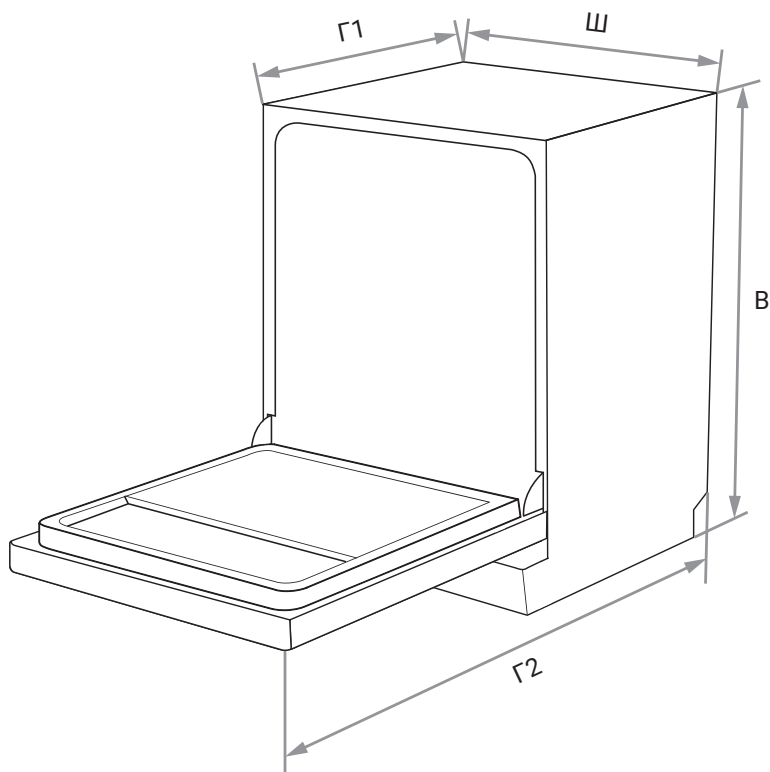
Данное устройство соответствует директиве ЕС 2012/19/EU по утилизации отходов электрического и электронного оборудования, и на нем нанесено классификационное обозначение отходов электрического и электронного оборудования.

Кроме того, это устройство соответствует директиве ЕС по ограничению использования вредных веществ (2011/56/EU) и не содержит никаких опасных или запрещенных материалов, перечисленных в этой директиве.

УТИЛИЗАЦИЯ УПАКОВОЧНЫХ МАТЕРИАЛОВ

Упаковка предназначена для защиты устройства от повреждений во время транспортировки. Она произведена из пригодных для переработки материалов в соответствии с государственными нормативами по охране окружающей среды. Не утилизируйте упаковочные материалы вместе с обычными бытовыми отходами, а сдайте их в пункт раздельного сбора мусора, адрес которого можно узнать в местных органах власти. Вторичное использование упаковочных материалов позволяет снизить использование сырья в производственном процессе и объем отходов, свозимых на мусорные полигоны.

ТЕХНИЧЕСКИЕ ХАРАКТЕРИСТИКИ



	BDW 4535 D Inverter Autoopen Timer Floor	BDW 6135 D Inverter Autoopen Timer Floor
Высота (В)	815 мм	815 мм
Ширина (Ш)	448 мм	598 мм
Глубина с закрытой дверцей (Г1)	550 мм	550 мм
Глубина с открытой на 90° дверцей (Г2)	1150 мм	1150 мм

Технические характеристики	BDW 4535 D Inverter Autoopen Timer Floor	BDW 6135 D Inverter Autoopen Timer Floor
Число стандартных комплектов посуды	10	14
Класс энергоэффективности 1	A+++	A+++
Потребление электроэнергии 2	192 кВт·ч/год	241 кВт·ч/год
Потребляемая мощность в выключенном состоянии	0,45 Вт	0,45 Вт
Потребляемая мощность в режиме ожидания	0,49 Вт	0,49 Вт
Расход воды 3	2520 л/год	3024 л/год
Класс сушки 4	A	A
Стандартный цикл мойки 5	Эко, 50 °С	Эко, 50 °С
Продолжительность стандартного цикла мойки	198 мин.	198 мин.
Уровень шума	49 дБА	49 дБА
Тип монтажа	Встраиваемая	Встраиваемая
Номинальная мощность	1760–2100 Вт	1760–2100 Вт
Параметры электросети	220–240 В~/50 Гц	220–240 В~/50 Гц
Напор воды	0,04–1,0 МПа	0,04–1,0 МПа
Класс влагозащиты	IPX1	IPX1
Вес нетто/брутто	30/33,3 кг	32,5/37,8 кг

- 1** По шкале от A+++ (максимальная эффективность) до D (минимальная эффективность).
- 2** Потребление электроэнергии на основе 280 стандартных циклов мойки с использованием холодной воды и режимов с низким потреблением электроэнергии. Фактическое потребление электроэнергии зависит от того, каким образом будет использоваться посудомоечная машина.
- 3** Расход воды на основе 280 стандартных циклов мойки. Фактический расход воды зависит от того, каким образом будет использоваться посудомоечная машина.
- 4** По шкале от A (максимальная эффективность) до G (минимальная эффективность).
- 5** Эта программа подходит для мытья среднезагрязненной посуды. Это наиболее эффективная программа для такой посуды с точки зрения потребления электроэнергии и расхода воды.