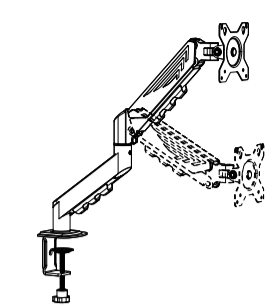


armmedia
GERMAN STANDARD



Model

LCD-T24

FULL MOTION

15"-34"

38-86 cm
VESA min 75x75
max 100x100

DE	Semnatūra
EN	Mounting instructions
RU	Инструкция по сборке
UA	Інструкція по збірці
BV	Инструкция по сборке
KZ	Құрастыру жөніндегі нұсқаулық
GE	აწკლების ინსტრუქცია
MD	Instrucțiuni de asamblare
AM	Հավաքելու ւեխանիզմը
KG	Чогултуу боюнча нускама
AZ	Montaj təlimat
LT	Montavimo instrukcija
LV	Montāžas instrukcija
EE	Monteerimisjuhend

DE **Wir danken Sie für den Erwerb des Erzeugnisses der Gesellschaft ARM-MEDIA**
Vor der Montage und der Anlage des gegebenen Erzeugnisses, machen Sie sich mit der gegenwärtigen Instruktion aufmerksam bekannt.

Die Aufmerksamkei:

- Diese Halterung ist für Tischmontage ausgelegt. Im Lieferumfang enthalten sind ausschließlich für die Befestigung an den Tisch ausgelegt.
- Bevor Sie die Konsole installieren, stellen Sie sicher, dass Schreibtisch die Gesamtlast der Halterung und die Monitore stehen kann.
- enthält das gegebene Erzeugnis die kleinen Details, die die Gefahr des Erwürgens bei Nahrungsaufnahme vorstellen. Solche Details muss man an der für die Kinder unzugänglichen Stelle bewahren.
- ist das gegebene Erzeugnis nur für den Betrieb in den Räumen vorbestimmt. Die Nutzung des gegebenen Erzeugnisses in der Straße kann zu seinem Bruch und dem Erhalten der Verletzungen anfahren.

Es ist wichtig: Vor der Montage und der Anlage überzeugen sich, dass Sie alle Details entsprechend der Liste der Komponenten bekommen haben. Wenn im Satz irgendwelche Details fehlen oder sind sie beschädigt, verbinden Sie sich mit unserem Dienst der technischen Unterstützung telefonisch 8 800 5555 88 3

Die technische Wartung: man muss regelmäßig (wie mindestens, einmal pro drei Monate) prüfen, damit alle Details des Trägers festgelegt waren, und seine Nutzung war sicher.

Die Garantie:

- gewährt die Gesellschaft ARM MEDIA die Garantie des Produzenten auf alle geschweißten und mechanischen Vereinigungen des gegebenen Erzeugnisses innerhalb von 18 Jahre. Im Falle des Entdeckens des Defektes, das Erzeugnis wird umsonst repariert oder ersetzt sein. Wenn das Modell von der Produktion abgenommen ist, behält die Gesellschaft ARM MEDIA das Recht vor, sie auf ähnlich nach dem Wert und der Funktionalität einzutauschen.
- erstreckt sich die Garantie auf die Beschädigungen nicht, die herbeigerufen sind: vom natürlichen Verschleiß der Details, dem Verstoß der Lagen der Instruktion bei der Anlage und/oder des Betriebes des Erzeugnisses, den Veränderungen, der zur Konstruktion des Erzeugnisses beigetragen sind, der Reparatur, die nicht in den autorisierten Servicezentren erzeugt ist, und anderen Organisationen oder den Personen.
- Bei dem Entdecken der Ehe, die der Garantiefall ist, das Erzeugnis muss man an die Adresse von der Gesellschaft ARM MEDIA zusammen mit dem Original des Dokumentes, das den Kauf begl abt absenden.

EN **Thank you for your choice of the product of ARM-MEDIA company**
Please study the manual before you start the installation of the product.

Caution:

- This bracket is designed for tabletop mounting. Included accessories are designed exclusively for attachment to the table.
- Before installing the bracket, make sure that desk can stand the total load of bracket and the monitors.
- The present product is for in-door use only. The out-door usage of this product will cause the destroy and breakage.
- Important:** Before you start the mounting, please get sure that you have got all units and compare them with list. Should you find any missing / broken units, please get in touch with our Service department by phone 8 800 5555 88 3

Technical service: You should run the regular check-in (minimum, 1 time within 3 month) that the units of the breaker are being stuffy fixed, thus the usage of the product will be safety.

Warranty:

- ARM-MEDIA company warranties the period of 18 years for all welding and mechanical conjunctions of present product. In case of the defect, the product will be replaced or repaired for free. Should the model is out of production, ARM-MEDIA company keeps the right to replace it for the similar model by the same price and functionality.
- The warranty doesn't cover the breakages, caused by: natural unit depreciation, violation of manual rules when mounting/usage of the product, changes in product construction, repair by non-authorized entities and persons.
- Should you find the damage under warranty, please send to the office of ARM-MEDIA company provided with the documents confirming this purchase.

RU **Благодарим Вас за приобретение изделия компании ARM-MEDIA**
Перед сборкой и установкой данного изделия, внимательно ознакомьтесь с настоящей инструкцией.

Внимание:

- Данный кронштейн предназначен для настольного крепления. Входящие в комплект крепежные изделия предназначены исключительно для крепления к столу.
- Перед установкой кронштейна, убедитесь, что данный стол выдержит суммарную нагрузку кронштейна и мониторов.
- Данное изделие содержит маленькие детали, которые представляют опасность удущения при проглатывании. Такие детали необходимо хранить в недоступном для детей месте.
- Данное изделие предназначено только для эксплуатации в помещениях. Использование данного изделия на улице может привести к его поломке и получению травм.

Важно: Перед сборкой и установкой убедитесь, что Вы получили все детали в соответствии со списком комплектующих. Если в комплекте отсутствуют какие-либо детали или они повреждены, свяжитесь с нашей Службой технической поддержки по телефону 8 800 5555 88 3

Техническое обслуживание: Необходимо регулярно проверять (как минимум, раз в три месяца), чтобы все детали кронштейна были зафиксированы, и его использование было безопасным.

Гарантия:

- Компания ARM-MEDIA предоставляет гарантию производителя на все сварные и механические соединения данного изделия в течение 18 лет. В случае обнаружения дефекта, изделие будет отремонтировано или заменено бесплатно. Если модель снята с производства, компания ARM-MEDIA сохраняет за собой право обменять её на аналогичную по стоимости и функциональности.
- Гарантия не распространяется на повреждения, вызванные: естественным износом деталей, нарушением положений инструкции при установке и/или эксплуатации изделия, изменениями, внесенными в конструкцию изделия, ремонтом, произведенным не в авторизованных сервисных центрах, а другими организациями или лицами.
- При обнаружении брака, являющегося гарантийным случаем, изделие необходимо отправить в адрес компании ARM-MEDIA вместе с оригиналом документа, удостоверяющего покупку.

UA **Дякуємо Вам за придбання виробу компанії ARM-MEDIA**
Перед складанням і установкою даного виробу, уважно ознайомтеся з цією інструкцією.

Увага:

- Цей кронштейн призначений для настільного кріплення. Аксесуари в комплекті призначені виключно для кріплення до столу.
- Перед установкою кронштейна, переконайтеся, що письмовий стіл може витримати загальне навантаження кронштейна і моніторів.
- Перед установкою кронштейна переконайтеся, що в стіні на місці кріплення, не проходить електричній кабель, газопровід, сантехнічні та інші роз'язки.
- Цей виріб містить маленькі деталі, які становлять небезпеку удущення при ковтанні. Такі деталі необхідно зберігати в недоступному для дітей місці.
- Даний виріб призначений тільки для експлуатації в приміщеннях. Використання даного виробу на вулиці може привести до його поломки та отримання травм.

Важливо: Перед складанням і установкою переконайтеся, що Ви отримали всі деталі відповідно до списку комплектуючих. Якщо в комплекті відсутні будь-які деталі або вони пошкоджені, зв'яжіться з нашою Службою технічної підтримки по телефону 8 800 5555 88 3

Технічне обслуговування: Необхідно регулярно перевіряти (як мінімум, раз на три місяці), щоб всі деталі кронштейна були зафіксовані, і його використання було безпечним.

Гарантія:

- Компанія ARM-MEDIA надає гарантію виробника на всі зварні та механічні з'єднання даного виробу протягом 18 років. У разі виявлення дефекту, виріб буде відремонтовано або замінено безкоштовно. Якщо модель знята з виробництва, компанія ARM-MEDIA зберігає за собою право обміняти її на аналогічну за вартістю і функціональністю.
- Гарантія не поширюється на пошкодження, викликані: природним зносом деталей, порушенням положень інструкції при встановленні та/або експлуатації виробу, змінами, внесеними в конструкцію виробу, ремонтом, виконаним не в авторизованих сервісних центрах, а іншими організаціями чи особами.
- При виявленні браку, що є гарантійним випадком, виріб необхідно відправити на адресу компанії ARM-MEDIA разом з оригіналом документа, що засвідчує покупку.

BV **Дзякуем за набыццэ прадукта кампаніі ARM MEDIA**
Перад зборкай і ўсталяваннем прадукта ўважліва азнаёмцеся з гэтай інструкцыяй.

Увага:

- Цей кронштейн прызначаны для настольнаго кріплення. Аксесуары в комплекті прызначаны выключна для кріплення да столу.

- Перед установкою кронштейна, переканайтэся, що письмовый стіл може витрыматі загалёнае навантажэння кронштейна і моніторів.
- Прадукт прызначаны толькі для эксплуатацыі ў памяшканнях. Выкарыстанне прадукта на вуліцы можа прывесці да яго злому і атрымання траўмаў.

Важна: Перад зборкай і устаноўкай пераканайцеся, што Вы атрымалі ўсе дэталі ў адпаведнасці са спісам камплектуючых. Капі ў камплекце адсутнічаюць якія-небудзь дэталі або яны пашкоджаныя, звяжыцеся з нашай Службай тэхнічнай падтрымкі па тэлефоне 8 800 5555 88 3

Тэхнічнае абслугоўванне: Неабходна рэгулярна правярць (не менш за раз у тры месяцы), каб усе дэталі кранштэйна былі зафіксаваныя, і яго выкарыстанне было бяспечным.

Гарантыя:

- Кампанія ARM-MEDIA прадастаўляе гарантыю вытворцы на ўсе зварныя і механічныя злучэння прадукту на працягу 18 гадоў. У выпадку выяўлення дэфекту, прадукт рамантуецца або заменацца бясплатна. Калі мадэль знята з вытворчасці, кампанія ARM-MEDIA захоўвае за сабой права абмяняць яе на аналагічную па кошту і функцыянальнасці.
- Гарантыя не распаўсюджваецца на пашкоджанні, выкліканыя: натуральным зносам дэталей, парушэннем паляжэнняў інструкцыі пры ўсталяўцы і / або эксплуатацыі прадукту, змянамі, унесенымі ў канструкцыю прадукту, рамонтам, вырабленым не ў аўтарызаваных сервісных цэнтрах, а іншымі арганізацыямі або асобамі.
- Пры выяўленні браку, які з'яўляецца гарантыйным выпадкам, прадукт неабходна адправіць у адрас кампаніі ARM-MEDIA разам з арыгіналам пасведчання куплі.

DE	Semnatūra
EN	Mounting instructions
RU	Инструкция по сборке
UA	Інструкція по збірці
BV	Инструкция по сборке
KZ	Құрастыру жөніндегі нұсқаулық
GE	აწკლების ინსტრუქცია
MD	Instrucțiuni de asamblare
AM	Հավաքելու ւեխանիզմը
KG	Чогултуу боюнча нускама
AZ	Montaj təlimat
LT	Montavimo instrukcija
LV	Montāžas instrukcija
EE	Monteerimisjuhend

KZ **ARM-MEDIA компаниясының бұйымдарын сатып алғаныңыз үшін Сізге алғыс білдіреміз**
Бұл бұйымды құрастырар алдында өрі орнатпас бұрын осы нұсқаулықты мұқият оқып шығыңыз.

Назар аударыңыз:

- Бұл жақша штабтық монтаждау үшін арналған. Қамтылған жарактары кестеге қосу үшін тек қана есептелген.
- Кронштейнді орнату алдында, үстел кронштейн жалпы жүктемені және мониторларды тұра алатынына көз жеткізіңіз.
- Бұл бұйымда кездейсоқ жұтып қойғанда, дем жібермейтін қауіпті кішкене саймандары бар. Ондай саймандарын балалардың қолы жетпейтін жерде сақтаған жөн.
- Бұл бұйым тек қана бөлмелер ішінде орнатуға арналып отыр. Бұл бұйымды сырттағы жағдайларда пайдалану оның бүлінуіне немесе жаракат алуға апарып соқтырады.

Маңызды: Құрастырып, бекітер алдында Сіз саймандарының тізіміне қарай барлық детальдарын түгел алғандығыңызға көз жеткізіңіз. Егер комплектіде қандайда бір детальдары жоқ болса, немесе олар бүлінген жағдайда болса, 8 800 5555 88 3 телефоны арқылы біздің Техникалық қолдау қызметімізбен байланысқа шығыңыз.

Техникалық қызмет көрсету: Кронштейннің барлық детальдары сенімді орнатылғандығын, өрі оны пайдаланылуы қауіпсіз болуы үшін ұдайы (ең кем дегенде үш айда бір мәрте) тексеріп отыру қажет болады.

Кепілдік:

- ARM-MEDIA компаниясы осы бұйымның түгел дәнекерленген және де механикалық жалғасқан жерлеріне 18 жас дейін кепілдік береді. Ақау табыла қалған жағдайда, бұйымды тегін жөндейміз немесе айырбастаймыз. Егер де модель өндірістен шығарылған болса, ARM-MEDIA компаниясы құнына өрі функционалдығына қарай басқа тап сондай ұқсас бұйымға ауыстырып беру құқын сақтап қалады.
- Детальдары өздігінен тозғанда, бұйымды орнатқанда және/немесе пайдаланғанда нұсқаулығының талаптары бұзылған жағдайда, бұйымның конструкциясына өзгертулер енгізілгенде, авторизацияланған сервистік орталықтарда жөнделмегенде, керісінше басқа ұйымдар немесе тұлғалар жөндегенді кепілдік жүрмейді.
- Кепілдік жағдайы болып табылатын ақау табылғанда, бұйымды сатып алынғандығын растаушы құжаттың түпнұсқасымен бірге ARM-MEDIA компаниясының атына жіберу қажет болады.

GE	მაცდობა კამპანია ARM-MEDIA–ის ნაკეთობის შემუშავების. წინამდებარე ნაკეთობის აწყობაშიც და დამონტაჟებამდე, ყურადღებით შეისწავლიეთ წინამდებარე ინსტრუქცია.
----	--

ყურადღება:

ეს კვადრატული ფორმისა განკუთვნილია მაგიდის გაფორმება. მოყვება აქსესუარები განკუთვნილია მხოლოდ დანართი მაგიდასთან. წინამდებარე კვადრატული ფორმისი, დარწმუნდით, რომ მაგიდასთან შეიძლება დადგეს სართი დატვირთვა კვადრატული ფორმისი და დამკვიდრებელი. წინამდებარე ნაკეთობა შეივსება წვრილ დეტალებს, რომლებსაც შეუძლიათ გამოიწვიონ ხელის ხუთევა ჩაჯალის შემთხვევაში. ამგვარი დეტალები შეიზნებთ ბავშვებისთვის მიუწყვედრებლ ადგილებზე.

წინამდებარე ნაკეთობა განკუთვნილია მხოლოდ შიგნით სათავსში ექსპლუატაციისთვის. წინამდებარე ნაკეთობის კუპონი გამოყენებამ შეუძლია გამოიწვიოს მისი დაზიანება და ტრავმის მიყვება. მნიშვნელოვანია: წინამდებარე ნაკეთობის აწყობაშიცე და დამონტაჟებამდე დარწმუნდით, რომ თქვენ მიზნობელი გეგმე ყველა დეტალი, რომლებიც ჩამოთვლილია კომპლექტაციის სიაში. თუ კომპლექტს აკლია რომელიმე დეტალი ან დეტალი დაზიანებულია, გათხოვთ დაუკავშირდეთ ჩვენს ტექნიკური მხარდაჭერის სამსახურს ტელეფონზე 8 800 5555 88 3. ტექნიკური მომხსაზურება: საჭიროა რეგულარულად (ყველაზე ცოტა ერთხელ სამი თვის განმავლობაში) კრომტირების ყველა დეტალის სანდო ფოქსაციის და მისი ხმაგრების უსაფრთხოების შემოწმების ჩატარება.

კამპანია ARM-MEDIA იძლევა 18 წლის მწარმოებლის გარანტიას წინამდებარე ნაკეთობის ყველა შენადლე ან შეკვნიებურ შეერთების ადგილებზე. დევექტის აღდგომის შემთხვევაში ნაკეთობა უფასოდ იქნება შეკეთებული ან გამოცვლილი. თუ მოდელი მისაწილია წარმოებდან, კამპანია ARM-MEDIA იტოვებს უფლებას გამოვალის ნაკეთობა ანალოკურზე დარბელებზეც და ფუნქციებზეც.

გარანტირა არ ვრცელდება იმ დაზიანებაზე, რომელიც გამოწვეულია: დეტალების ზუნებრზე გეგვისების შემთხვევაში, ინსტრუქციის დარღვევის შემთხვევაში ნაკეთობის აწყობის დასაწ მისწლეუტაციის დროს, ნაკეთობის კონსტრუქციაში მცდობლებზეც შეტანის შემთხვევაში, თუ რემონტი ჩატარებულია სხვა ორგანიზაციის და პირის მიერ, და არა სპეციალურ სერვის ცენტრებში.

წესის, რომელიც წარმოადგენს საგარანტიო შემთხვევას, გამოვლენის შემთხვევაში ნაკეთობა გადაგზავნილი უნდა იქნეს კამპანია ARM-MEDIA–ის მისამართზე საბჭოთა ორგანიზლის, რომელიც ნაკეთობის ყიდვას დადასტურებს, თანდართოვთ

MD	Vă mulțumim pentru achiziționarea produsului companiei ARM-MEDIA Înainte de asamblare și instalare a acestui produs, vă rugăm să citiți prezentele instrucțiuni.
----	---

Atenție:

- Această consolă este proiectat pentru masa de montaj. Accesoriile incluse sunt proiectate exclusiv pentru atașare la masa.
- Înainte de a instala consola, asigurați-vă că de birou poate suporta sarcina totală a suportului și monitoare.
- Produsul este conține piese mici care prezintă un pericol de sufocare în caz de înghițire. Asemenea elemente nu trebuie să fie păstrate la îndemâna copiilor.
- Produsul acesta este destinat exclusiv pentru exploatare în interior. Exploatarea acestui produs în aer liber poate duce la rupea acestuia și la producerea traumatismelor.

Important: Înainte de asamblare și instalare, asigurați-vă că ați primit toate componentele, în conformitate cu lista de componente. În cazul în care în set de elemente lipsesc orice piese sau ele sunt deteriorate, vă rugăm să contactați Serviciul nostru de suport tehnic prin telefonul 8 800 5555 88 3.

Întreținerea tehnică: Este necesar să fie verificat regulat (cel puțin o dată la fiecare trei luni) ca toate părțile componente ale suportului să fie fixate, iar utilizarea lui să fie în siguranță.

Garanție:

- Compania ARM-MEDIA oferă o garanție de producător pe toate conexiunile sudate și cele mecanice ale produsului în termen de 18 ani. În caz de depistare a defectului, produsul va fi reparat sau înlocuit gratuit. În cazul în care modelul respectiv nu se mai produce, compania ARM-MEDIA își rezervă dreptul de a-l schimba cu cel analogic pentru același cost și funcționalitate.
- Garanția nu acoperă daunele cauzate de: uzură normală a pieselor, încălcare a prevederilor instrucțiunilor la instalare și/sau exploatare a produsului acesta, modificări aduse construcției produsului, reparații care nu au fost efectuate într-un centru de service autorizat, ci de alte organizate și/sau persoane.
- În caz de găsiere a rebutului de producție, care se acoperă de garanție, produsul trebuie să fie trimis la adresa societății ARM-MEDIA, împreună cu originalul documentului care este drept dovada de cumpărare.

AM	Հնրիսկապրոբուն ներ հայտնում Ձեզ ARM MEDIA րնկերության ապրանքների ձերքրքրան համար: Տվյալ ապրանքը հավաքելուց ու տեղադրելուց առաջ ուշադիր ծանոթացրե՛ք այս հրահանգներին:
----	--

Ուշադրություն

- Այս բրա, որը նախատեսված է սեղանի սկիզբ մոնտաժ. Ներառում պարպաներ, որոնք նախատեսված են բացառապես հավելվածի աղյուսակում.
- Մինչև տեղադրելու բրա, համոզվե՛ք, որ գրասեղանի կարող է կանգնել ընդհանուր բեռը բրա և մոնիտորների.
- Տվյալ ապրանքները նախատեսված են միայն փակ տարաբյուն օգտագործման համար: Այս ապրանքի որսում օգտագործման հետևանքով այն կարող է ստրպվել կամ վնասվել:

- Վարելու է. Հավաքել և տեղադրելուց առաջ համոզվե՛ք, որ Ձեր ներքև ընկր գտնվող համապատասխան բոլոր բաղադրիչները: Եթե գտնվում րազակտում են ինչ-որ բաղադրիչներ կամ դրանք վնասված են, ապա կապվե՛ք նրբ տեխնիկական աջակցության գրասենյակ 8 800 5555 88 3 հեռախոսաձևով:
- Տեխնիկական ծառայություն. Անհրաժեշտ է կանոնադր կերպով (ամսվաճե ներքև ախար մեկ անգամ) ստուգվ , որ բարձակի բոլոր բաղադրիչները լինեն տեղում, և նրա շահագործումը լինի անվտանգ:

Երախտիր
ARM MEDIA ընկերությունը տրամադրում է արտադրողի երախտիր 18 տարի ավել ապրանքի նույն և մեխանիկական հանգույցների համար: Ինկերություն հայտնաբերելու դեպքում ապրանքը անվճար վերանորոգվում կամ փոխարինվում է : Ինքն տեղի դուրս է արտադրությունից, ապա ARM MEDIA ընկերությունը իրավունք է վերապահում փոխանակել այն գին և գործունեության համապատասխան:

- Երախտիրի չոր գործում այն վնասվածքների դեպքում, որոնք առասպել են. Բնական մարտիկ վնասվածքների տեղադրման և/կամ օգտագործման ժամանակ հարսանվածների կախմանն ընթացում, ապրանքի բաղադրիչների փոփոխման դեպքում, և՛ թե արտոնագրված ապարարման կենտրոններում, այլ ուրիշ ընկերություններում կամ անանց կողմից կատարված վերանորոգման հետևանքով:

- Երախտիրի պայմաններում թերություն հայտնաբերելու դեպքում պետք է ապրանքը ուղարկել ARM MEDIA ընկերության հասցեով՝ առքը հաստատող քերօրինակ փաստաթղթի հետ միասին:

KG	ARM MEDIA компаниясынын буюмун сатып алганыңыз үчүн Сизге ыраазычылык билдиребиз Бүүмүдү чогултуунун жана орнотуунун алдында ушул нускама менен көңүл коюп таанышыңыз.
----	---

Көңүл бурунuz:

- Бул кашаа стол жогорку монтаждоо үчүн иштетип чыккан. Киргизилген аксессуары столдун байлануунун үчүн гана арналган.

кашаа орнотуу чейин, кабинеттик кронштейнге жана мониторинг жалпы жүгүн тура алат болушу керек.

- Бул буюмдун курамында майда бөлүктөр бар, аларды жупту алган учурда муунтуу коркунучу бар. Мындай бөлүктөрдү балдар жеткенге орунда сактоо зарыл.

- Бул буюм имараттардын ичинде гана колдонууга арналган. Бул буюмду кеченде пайдалануу анын сынып калышына жана травмага алып келиши мүмкүн.

Маанилүү: Чогултуунун жана орнотуунун алдында Сиз комплекттердин тизмесине ылайык бөлүктөрүнүн баарын алганыңызды текшериниз. Эгер комплектте кандайдыр-бир бөлүктөр жок болсо, же алар бузулган болсо, биздин Техникалык колдоо кызматыбыз менен 8 800 5555 88 3 телефону аркылуу байланышыңыз.

Техникалык төйлөө: Дайыма (эң аз болгондо үч айда бир жолу), кронштейндин бардык бөлүктөрү бекитилгенин жана аны пайдалануу коопсуз болгонун текшерип туруу зарыл.

Кепилдик:

- ARM MEDIA компаниясы бул буюмдун бардык ширетилген жана механикалык кошулмаларына 18 жыл кепилдик берет. Дефект табылган учурда буюм акысыз оңдолот же алмаштырылат. Эгер ал үгү өндүрүштөн алынган болсо Кротбах компаниясы аны баасы жана функциялары окшош башка буюмга алмаштыруу укугун өзүнө калтырат.

- Кепилдик төмөнкүлөргө байланыштуу бузуктарга жайыптылбайт: бөлүктөрдүн табигый эскирүшүнө, буюмду орнотууда/пайдаланууда нускамынан жоболору бузулганда, авторлштурулбаган төйлөө борборлору, башка уюмдар же адамдар тарабынан буюмдун конструкциясына киргизилген өзгөртүүлөргө, оңдоого байланышкан бузуктар.
- Кепилдик берилүүчү учур болуп эсептелген бузук табылганда буюмду сатып алууну тастыктаган документтин түп нускасы менен бирге ARM-MEDIA компаниясынын дарегине жөнөтүү зарыл.

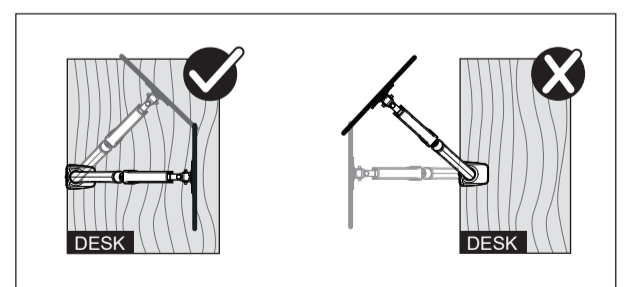
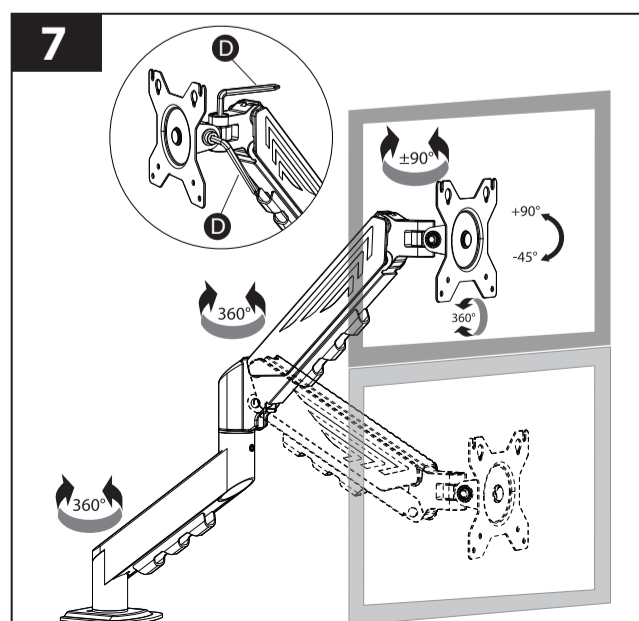
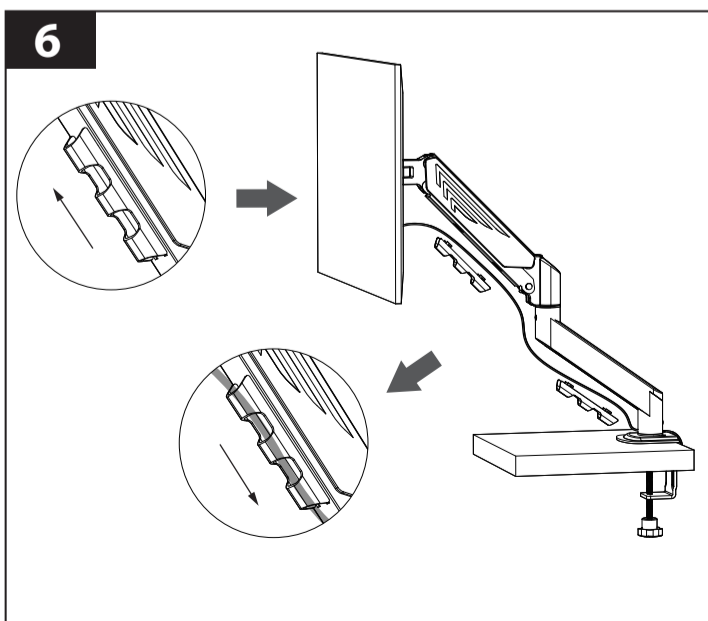
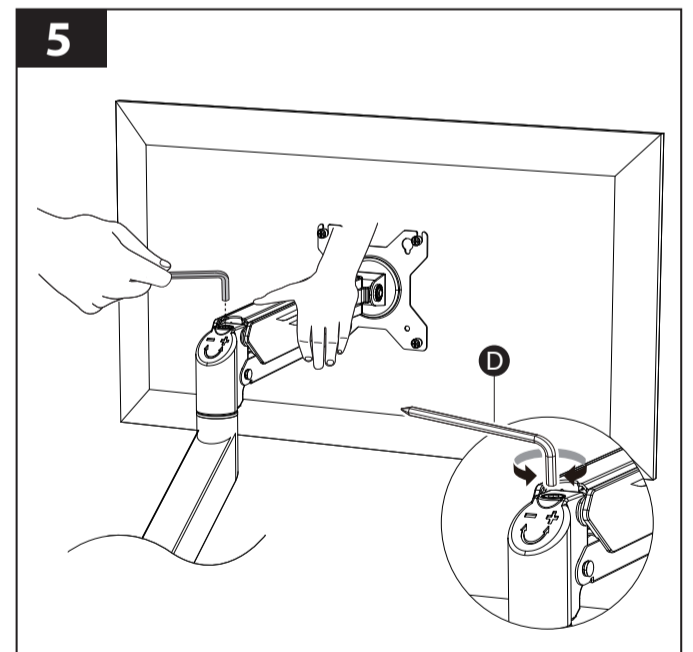
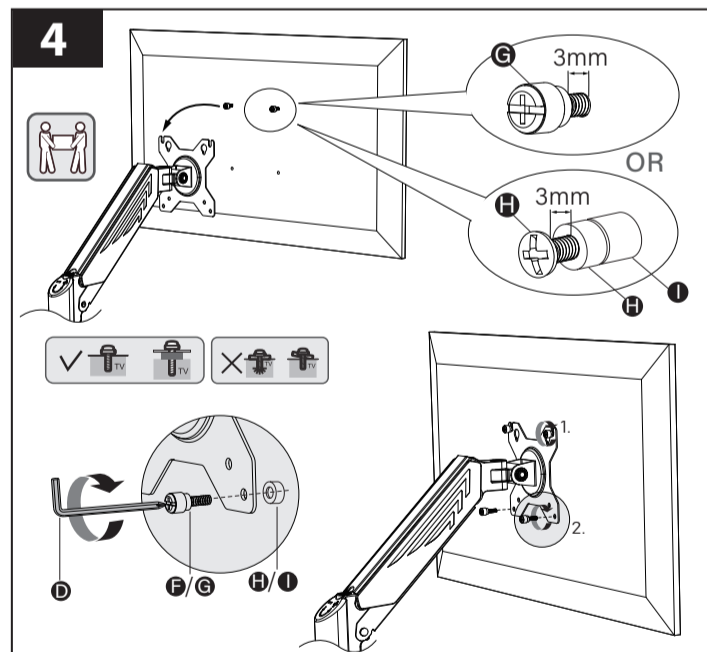
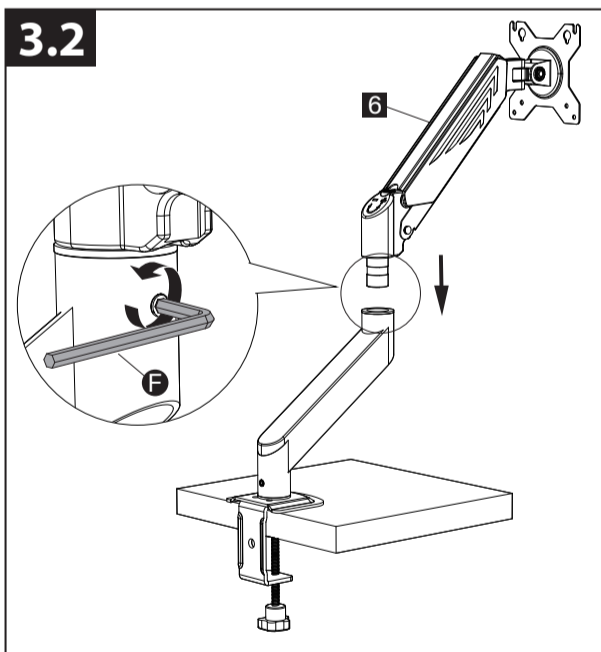
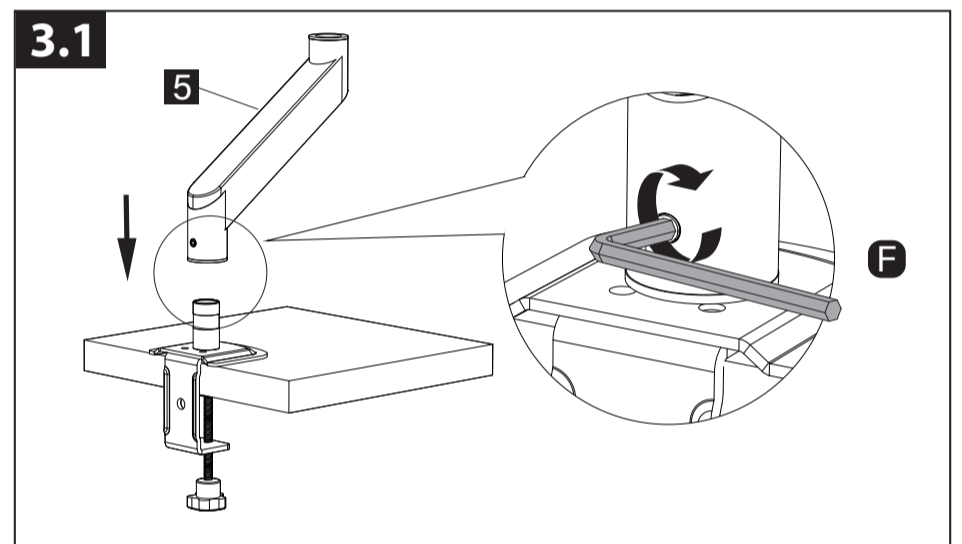
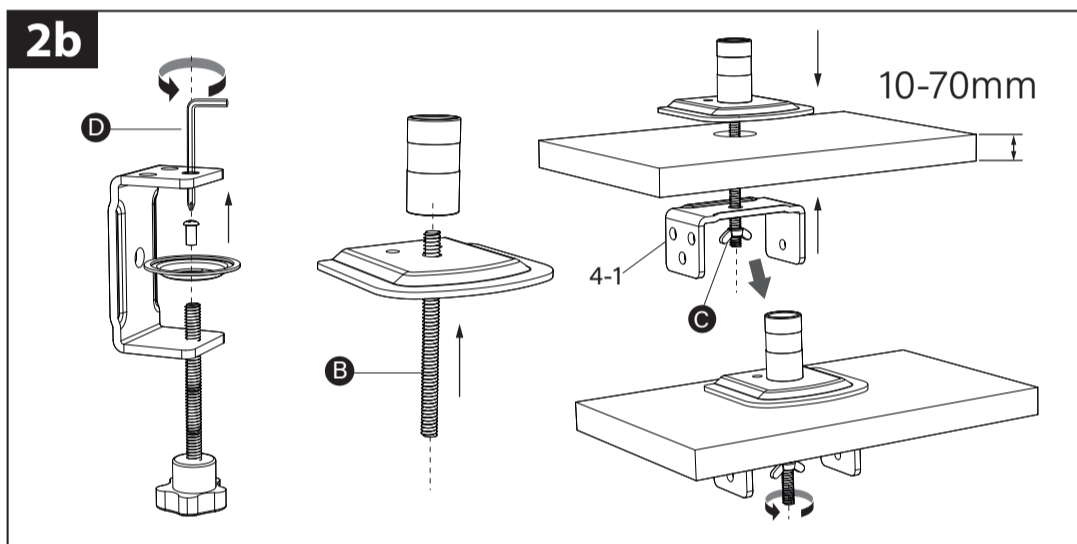
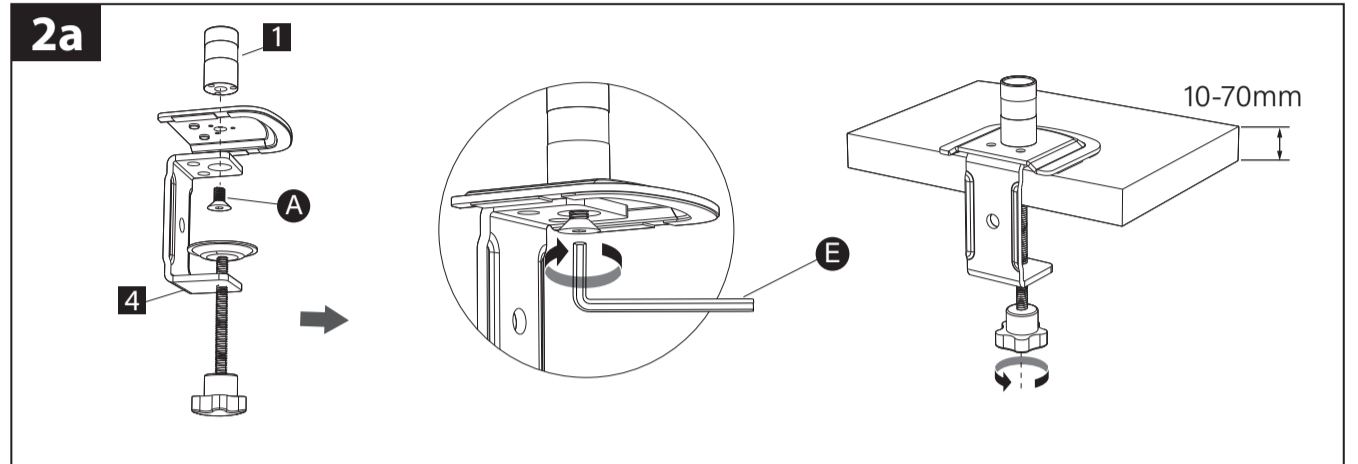
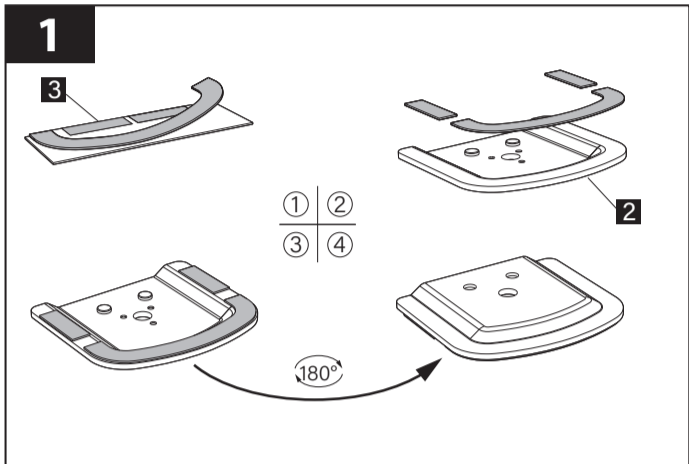
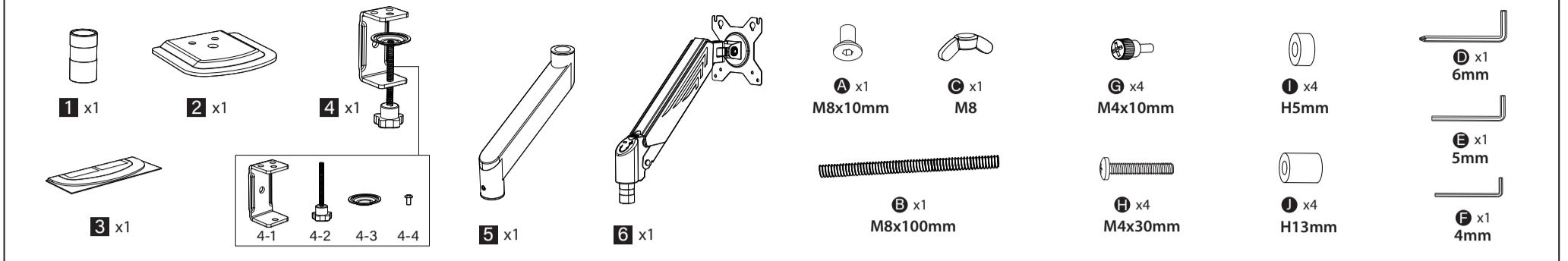
AZ	şirket alınması üçün təşəkkür edirik ARM-MEDIA Bu məhsul montaj və quraşdırma əvvəl, bu təlimatları oxuyun.
----	--

Warning:

- Bu ağırlıqdakı masa üst montaj üçün nəzərdə tutulmuşdur. Daxil aksesuarları yalnız masa əlavə üçün nəzərdə tutulmuşdur.
- aparətı yüklemədən əvvəl, masa bracket və monitorlar ümumi yükü dayana bilər ki, əmin olun.
- Bu məhsul uddu bir böğucu təhlükə aparadır kiçik hissələr ibarətdir. Bu məddələr uşaqların eç çatmadığı yerdə saxlanılmalıdır.
- Bu məhsul yalnız daxili istifadə üçün nəzərdə tutulub. Bu məhsul istifadə açtq havada qırmaq və zədə səbəb onu qətlirə bilər.
- Mühüm: toplaşmaq və quraşdırma əvvəl, siz komponentlərinin siyahısı uyğun olaraq bütün detalları alınma əmin olun, məddələr hər hansı hissələri itkin düşmüş və ya zədələnmiş varsa, telefon, Texniki Dəstək əlaqə 8 800 5555 88 3
- Maintenance: Bu müntəzəm (ən azı bir dəfə hər üç ay) bütün hissələri bracket qeyd eddili yoxlamaq lazımdır, və onun istifadə təhlükəsizdir.

Zəmanət:

- Company ARM MEDIA 18 il bu məhsulun bütün qaynaq və mexaniki əlaqədar bir istehsalatçı zəmanət verir, bir qüsür halda, məhsul və təmir və ya pulsuz əvaz olunaçaq. Model heyatə ƏGƏR, ARM MEDIA şirkət eyni dəyəri və funksionallığı üçün mübadiləsi hüququnu özündə saxlayır.
- məhsul dizayn dəyişdirilmiş və quraşdırma / və ya bu mə



* Производитель оставляет за собой право без уведомления потребителя вносить изменения в конструкцию изделий для улучшения их технологических и эксплуатационных параметров. Технические характеристики товара могут отличаться, уточняйте технические характеристики товара на момент покупки и оплаты. Вся информация о товаре носит справочный характер и не является публичной офертой в соответствии с пунктом 2 статьи 437 ГК РФ.
 ** **Внимание!** Срок службы данного изделия неограничен, при условии, что эксплуатация изделия производится в соответствии с данным руководством и применимыми техническими стандартами. Дату изготовления изделия можно найти в серийном номере, расположенном на идентификационной наклейке на изделии. Серийный номер состоит из 9 знаков. 4-й и 5-й знаки обозначают месяц, 6-й - 9-й — год выпуска изделия.